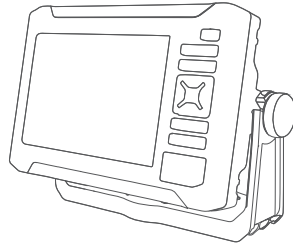


# GARMIN®



## ECHOMAP™ UHD2 5X/7X INSTALLERINGSINSTRUKSJONER

### Viktig sikkerhetsinformasjon

#### ADVARSEL

Hvis du unnlater å følge disse advarslene, forsiktighetsreglene og merknadene, kan det føre til personskader, skade på fartøyet eller enheten eller dårlig produktytelse.

Se veiledningen *Viktig sikkerhets- og produktinformasjon* i produktesken for å lese advarsler angående produktet og annen viktig informasjon.

Ikke fjern den innebygde sikringsholderen når du kobler til strømkabelen. Riktig sikring må være på plass slik det vises i produktspesifikasjonene. Dette forhindrer mulighet for personskade eller skade på produktet som følge av brann eller overoppheting. Hvis du kobler til strømkabelen uten riktig sikring på plass, ugyldiggjøres produktgarantien.

#### FORSIKTIG

Bruk alltid vernebriller, hørselsvern og støvmaske når du borer, skjærer eller sliper for å unngå mulig personskade.

Du må koble fra beholderens strømforsyning før du begynner å installere enheten for å unngå mulig personskade eller skade på enheten og beholderen.

Før du kobler enheten til strømforsyningen, må du forsikre deg om den er jordet riktig ifølge instruksjonene i veiledningen for å unngå mulig personskade eller skade på enheten eller fartøyet.

#### LES DETTE

Enheten må installeres ifølge disse instruksjonene for å få best mulig ytelse.

Når du borer eller skjærer, må du alltid kontrollere hva som er på den andre siden av overflaten for å unngå å skade fartøyet ditt.

Les alle installeringsinstruksjonene før du går videre med installeringen. Hvis du får problemer under monteringen, kan du kontakte Garmin® produktsupport.

### Programvareoppdatering

Du må kanskje oppdatere kartplotterens programvare etter installeringen. Hvis du vil ha instruksjoner om hvordan du oppdaterer programvaren, kan du se brukerveiledningen på [garmin.com/manuals/echomapUHD2](http://garmin.com/manuals/echomapUHD2).



## Nødvendige verktøy

- Bor
- Borbits
  - Bøylemontering: borbits som egner seg for overflaten og festeanordningene
  - Dreiemontering: Borbits på 3 mm ( $\frac{1}{8}$  tommer)
  - Innbygging: Borbits på 3 mm ( $\frac{1}{8}$  tommer) og 9,5 mm ( $\frac{3}{8}$  tommer)
- Stjerneskrutrekker #2
- Løvsag eller universalverktøy
- Fil og sandpapir
- Maritim tetningsmasse (valgfritt)

## Forhold vedrørende montering

Du kan montere enheten på tre ulike måter.

**Bøylefeste:** Du kan montere enheten ved å bruke bøylefestet, noe som gjør det mulig å vippe enheten.

**Dreiemontering:** Du kan montere enheten ved å bruke dreiesokkelen og bøylefestet. Dette gjør det mulig å dreie og vippe enheten.

**Innbygging:** Du kan montere enheten i dashbordet, noe som gir en mer integrert installasjon.

Før du installerer noen av enhetsdelene permanent, bør du planlegge installeringen ved å finne ut hvor de ulike komponentene skal plasseres.

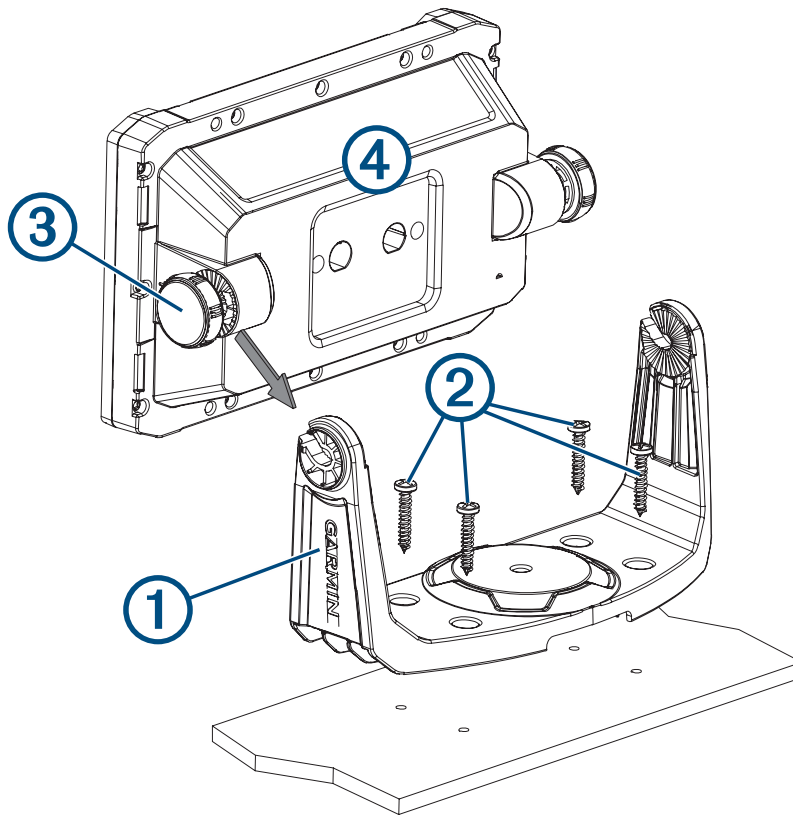
- Monteringsstedet må gi fri sikt til skjermen og enkel tilgang til tastene på enheten.
- Monteringsstedet må være solid nok til å holde oppe enheten og braketten.
- Kablene må være lange nok til at komponentene kan kobles til hverandre og til strøm.
- For å unngå forstyrrelser med magnetisk kompass må enheten ikke installeres nærmere et kompass enn verdien for trygg kompassavstand, som er angitt i produktspesifikasjonene ([Spesifikasjoner, side 9](#)).

## Fast bøylemontering av enheten

### LES DETTE

Hvis du monterer braketten på glassfiber med skruer, anbefales det at du bruker et forsenkningsbor til å bore en klaringsforsenkning gjennom bare det øverste laget med gelbelegg. Dette bidrar til å forhindre sprekker i gelbelegglaget når skruene strammes.

1 Velg monteringsutstyret som passer til brakett for bøyle ① og monteringsflate.



- 2 Bruk bøylemonteringsbraketten som mal, og marker styrehullene gjennom skru hullene.
- 3 Bruk en borbitt som er egnet for festeanordningene, og bor de fire styrehullene.
- 4 Bruk medfølgende festeanordninger ②, og fest bøylemonteringsbraketten til monteringsoverflaten.
- 5 Monter knottene for bøylefeste løst ③.
- 6 Plasser enheten ④ i braketten for bøylefeste.
- 7 Trekk til knottene for bøylefestet.

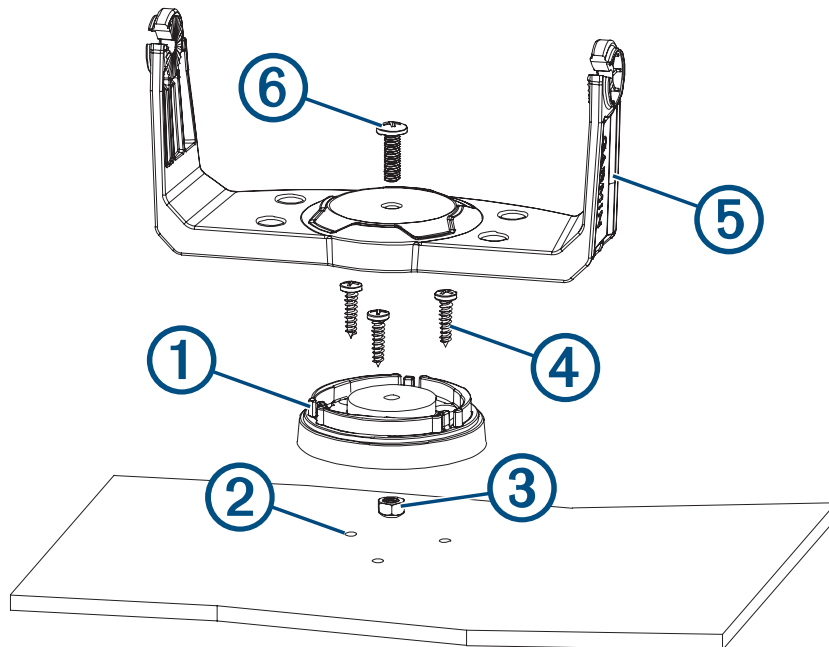
## Bøylemontere en enhet med en dreiesokkel

### LES DETTE

Bruk flathodede maskinbolter eller selvborende skruer til å feste dreiesokkelen. Hvis du bruker skruer med forsenket hode, kan du skade monteringsbraketten.

Du kan installere den valgfrie dreiesokkelen (inkludert) på bøylefestet, slik at du kan dreie enheten for å få flere visningsvinkler.

1 Bruk dreiesokkelen ① som mal, og marker styrehullene ② gjennom de tre ytre skruehullene.



- 2 Bruk en borbits på 3 mm ( $1/8$  tommer) til å bore styrehullene.
- 3 Trykk den sekskantede enden på låsemutteren ③ inn i den midtre fordypningen på undersiden av dreiesokkelen.  
Kuppelenden på låsemutteren må vende mot monteringsoverflaten.
- 4 Juster de tre ytre skruehullene i dreiesokkelen etter styrehullene.
- 5 Bruk de medfølgende treskruene ④ til å feste dreiesokkelen til monteringsoverflaten.
- 6 Sett bøylefestebraketten ⑤ på dreiesokkelen.
- 7 Sett inn dreiemonteringsbolten ⑥ gjennom senterhullet i bøylefestet.
- 8 Trekk til dreiemonteringsbolten med en #2 Phillips-skrutrekker for å montere bøylefestebraketten, dreiesokkelen og låsemutteren på en sikker måte.  
Ikke trekk til for mye.
- 9 Monter knottene på bøylefestet løst.
- 10 Plasser enheten i bøylefestebraketten.
- 11 Trekk til knottene for bøylefestet.

## Bygge inn enheten

### LES DETTE

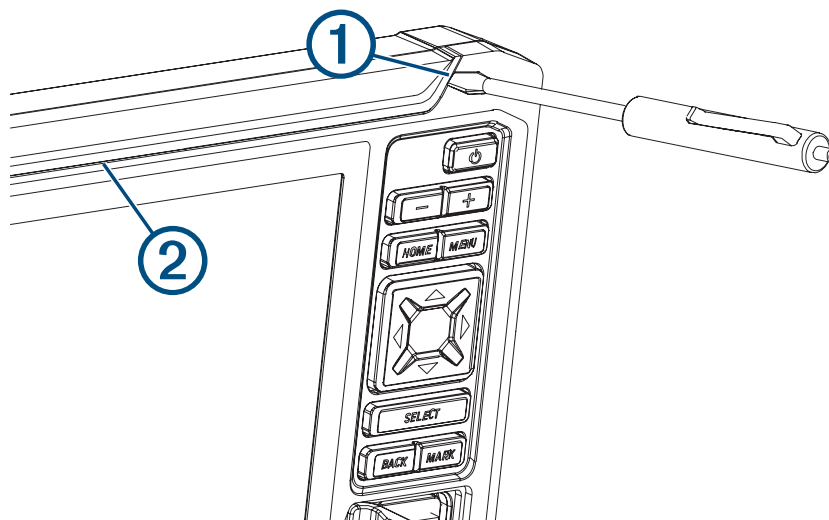
Vær forsiktig når du skjærer hullet for å innebygge enheten. Det er bare litt klaring mellom huset og monteringshullene, så hvis du skjærer hullet for stort, kan dette påvirke enhetens stabilitet når den er montert.


### LES DETTE

Bruk av metallverktøy, for eksempel en skrutrekker, kan skade kantstykkene og enheten. Bruk verktøy av plast så langt det er mulig.

Du kan bygge enheten inn i instrumentbordet ved hjelp av malen og en festeanordning.

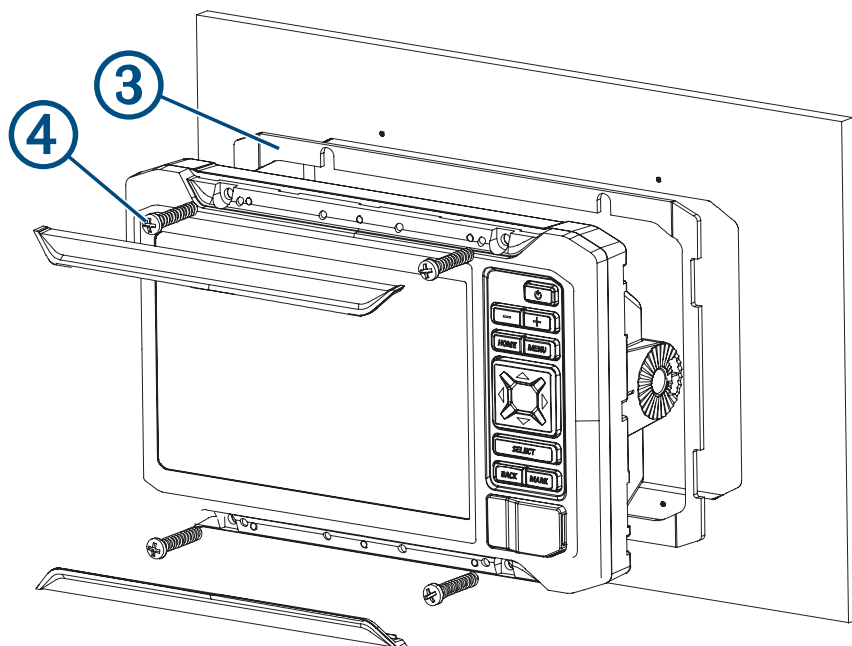
- 1 Skjær til malen, og kontroller at den passer inn der du ønsker å montere enheten.
- 2 Fest malen til monteringsstedet.
- 3 Bruk en borbits på 9,5 mm ( $\frac{3}{8}$  tommer) til å bore ett eller flere av hullene innenfor hjørnene av streken som er angitt på malen, for å klargjøre monteringsoverflaten for skjæring.
- 4 Bruk en løvsag eller en vinkelkutter, og skjær ut monteringsoverflaten langs innsiden av streken som er angitt på malen.
- 5 Plasser enheten i utsnittet for å kontrollere at den passer.
- 6 Bruk om nødvendig en fil og sandpapir til å endre størrelsen på hullet.
- 7 Hvis enheten har kantstykker, kan du bruke et verktøy, for eksempel en flat plastbit eller en skrutrekker, til å presse opp hjørnene på kantstykkene ①. Før verktøyet mot midten ② og fjern kantstykkene.



- 8 Sørg for at monteringshullene på enheten er på linje med styrehullene på malen.
- 9 Hvis monteringshullene på enheten ikke samsvarer med styrehullene i malen, markerer du plasseringen av de nye styrehullene i malen din.
- 10 Bruk en borbits på 3 mm ( $\frac{1}{8}$  tommer) til å bore styrehullene.
- 11 Fjern malen fra monteringsoverflaten.
- 12 Hvis du ikke har tilgang til baksiden av enheten etter at du har montert den, kobler du til strøm- og svingerkablene.  
Du kan trykke på  for å slå enheten av og på for å teste tilkoblingene.

13 Installer gummipakningen ③ på baksiden av enheten.

Delene på gummipakningen har lim på baksiden. Husk å fjerne beskyttelsespapiret før de festes på enheten.



14 Plasser enheten i utsnittet.

15 Fest enheten til monteringsoverflaten ved hjelp av de medfølgende skruene ④.

16 Monter kantstykkene ved å klikke dem på plass rundt kanten av enheten.

## Hensyn ved tilkobling

### Kontaktvisning



①	POWER	Strømkabelport
②	XDCR	Firepinner kabelport for svingere

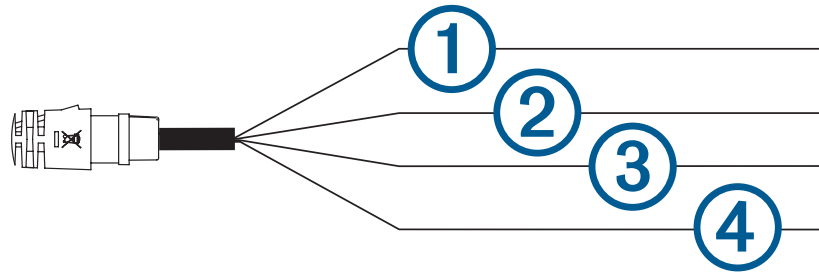
## Strømkabel

### ⚠ ADVARSEL

Ikke fjern den innebygde sikringsholderen når du kobler til strømkabelen. Riktig sikring må være på plass slik det vises i produktspesifikasjonene. Dette forhindrer mulighet for personskade eller skade på produktet som følge av brann eller overoppheting. Hvis du kobler til strømkabelen uten riktig sikring på plass, ugyldiggjøres produktgarantien.

- Strømkabelen (inkludert) kobler enheten til strøm.
- Hvis det er nødvendig å forlenge strømledningene og jordledningen, må du bruke en ledning på 0,82 mm<sup>2</sup> (18 AWG) eller større.

**MERK:** Se bort fra de blå og brune ledningene.



Element	Ledningsfunksjon	Ledningsfarge
①	Av/på	Rød
②	Jord	Sort
③	Ikke i bruk	Blå
④	Ikke i bruk	Brun

## Strømtilkobling

### ⚠ ADVARSEL

Ikke fjern den innebygde sikringsholderen når du kobler til strømkabelen. Riktig sikring må være på plass slik det vises i produktspesifikasjonene. Dette forhindrer mulighet for personskade eller skade på produktet som følge av brann eller overoppheting. Hvis du kobler til strømkabelen uten riktig sikring på plass, ugyldiggjøres produktgarantien.

**MERK:** Se bort fra de blå og brune ledningene på ledningsnett.

- 1 Før strømkabelen mellom strømkilden og enheten.
- 2 Koble den røde ledningen fra ledningsnett til den positive (+) batteripolen.
- 3 Koble den sorte ledningen fra ledningsnett til båtens felles jording eller til den negative (-) batteripolen hvis det ikke finnes noen felles jording.
- 4 Juster dykkekontakten på strømkabelen etter at du har slått på POWER-porten på baksiden av enheten.

### LES DETTE

Du må justere hullene på ledningskontakten med pinnene i kabelporten. Feiljustering av ledningskontakten kan skade enheten.

- 5 Skyv kontakten ordentlig inn i porten til den sitter helt på plass.

Hvis enheten oppfører seg feilaktig, kan det hende at ledningskontakten ikke sitter helt på plass. Koble ledningskontakten fra porten, kontroller pinnejusteringer og skyv kontakten ordentlig inn i porten.

## Koble enheten til en svinger

Gå til [garmin.com/transducers](http://garmin.com/transducers) eller ta kontakt med en lokal Garmin forhandler for å bestemme den riktige typen svinger du trenger for dine behov.

**MERK:** Hvis du skal bruke en eksisterende svinger og kontakten til svingerens kabelpinne ikke samsvarer med enhetens port, kan du bruke en åtte til firepinners kabeladapter for svinger (Garmin delenummer 010-12719-00) som følger med i enkelte enhetsbunter og er tilgjengelig på [garmin.com](http://garmin.com).

- 1 Følg instruksjonene som fulgte med svingeren, for å installere den på riktig måte på båten.
- 2 Før svingerkabelen til baksiden av enheten, og hold den unna kilder for elektrisk interferens.
- 3 Juster dykkekontakten på svingerens ledningskontakt med nøklingen på XDCR-porten på baksiden av enheten.

### LES DETTE

Du må justere hullene på ledningskontakten med pinnene i kabelporten. Feiljustering av ledningstilkoblingen kan skade enhetene.

- 4 Skyv kontakten ordentlig inn i porten til den sitter helt på plass.

Hvis enheten oppfører seg feilaktig, kan det hende at ledningskontakten ikke sitter helt på plass. Koble ledningskontakten fra porten, kontroller pinnejusteringer og skyv kontakten ordentlig inn i porten.

## Trådløs tilkobling av enheter for å dele brukerdata og ekkolodd

Du kan koble til to ECHOMAP UHD2-enheter trådløst for å dele brukerdata og ekkolodd.

Hvis du vil ha mer informasjon, kan du se *Bruerveiledning*.



# Spesifikasjoner

## Alle modeller

Materiale	Polykarbonatplast
Vanntetthetsvurdering	IEC 60529 IPX7 <sup>1</sup>
Temperaturområde	Fra -15 til 55 °C (fra 5 til 131 °F)
Inngangsspenning	Fra 9 til 18 VDC
Sikring	3 A hurtigsikring (følger med)
Minnekort	1 microSD® kortspor, 32 GB maks. kortstørrelse
Skjermopløsning (B x H)	800 x 480 piksler
Skjermtype	WVGA
Ekkoloddfrekvenser <sup>2</sup>	Tradisjonell: 50/200, 77/200, 83/200 kHz Enkeltkanals CHIRP: fra 40 til 250 kHz Garmin ClearVü CHIRP: 260/455/800 kHz
Ekkoloddsendereffekt (RMS) <sup>3</sup>	CHIRP: 500 W Garmin ClearVü CHIRP: 500 W
Ekkoloddybde <sup>4</sup>	701 m (2300 fot) ved 77 kHz

## 5x-modeller

Mål, kun kartplotter (B x H x D)	188 x 122 x 61,5 mm ( $7\frac{3}{8}$ x $4\frac{13}{16}$ x $2\frac{7}{16}$ tommer)
Mål, i bøyrefeste med soldeksel (B x H x D)	212 x 143,3 x 100 mm ( $8\frac{3}{8}$ x $5\frac{5}{8}$ x $3\frac{15}{16}$ tommer)
Skjermstørrelse (B x H)	109 x 65,8 mm ( $4\frac{5}{16}$ x $2\frac{9}{16}$ tommer) 127,3 mm (5 tommer) diagonalt
Klaring til nærmeste hindring bak kartplotter	57 mm ( $2\frac{1}{4}$ tommer)
Vekt	0,5 kg (1,1 lb.)
Maks. strømforbruk	8,4 W
Vanlig strømforbruk på 12 V likestrøm (RMS)	600 mA
Maks. strømforbruk på 12 V likestrøm (RMS)	700 mA
Trådløs frekvens	2,4 GHz ved 19,7 dBm maks.
Trygg kompassavstand	7,62 cm (3 tommer)

<sup>1</sup> Enheten tåler utilsiktet kontakt med vann ned til 1 meter i opptil 30 minutter. Du finner mer informasjon på [www.garmin.com/waterrating](http://www.garmin.com/waterrating).

<sup>2</sup> Avhengig av svingeren.

<sup>3</sup> Avhengig av svingerkapasiteten og dybden.

<sup>4</sup> Avhengig av svingeren, vannets saltinnhold, bunntype og andre vannforhold.

## 7x-modeller

Mål, kun enhet (B x H x D)	232 x 143,1 x 67 mm ( $9\frac{1}{8}$ x $5\frac{5}{8}$ x $2\frac{5}{8}$ tommer)
Mål, i bøylefeste med soldeksel (B x H x D)	243,4 x 153,9 x 105,5 mm ( $9\frac{9}{16}$ x $6\frac{1}{16}$ x $4\frac{1}{8}$ tommer)
Skjermstørrelse (B x H)	86,9 x 155,1 mm ( $3\frac{7}{16}$ x $6\frac{1}{8}$ tommer) 177,8 mm (7 tommer) diagonalt
Klaring til nærmeste hindring bak kartplotter	62,5 mm ( $2\frac{7}{16}$ tommer)
Vekt	0,68 kg (1,5 lb.)
Maks. strømforbruk	15 W
Vanlig strømforbruk på 12 V likestrøm (RMS)	1,1 A
Maks. strømforbruk på 12 V likestrøm (RMS)	1,25 A
Trådløs frekvens	2,4 GHz ved 19,7 dBm maks.
Trygg kompassavstand	12,7 cm (5 tommer)