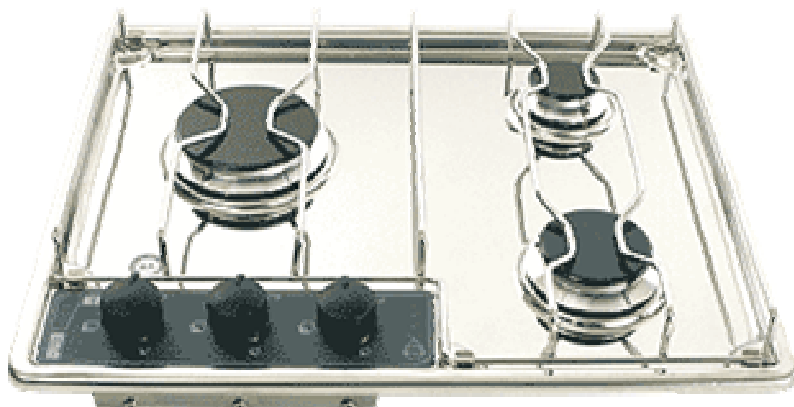




2/3 lågigt nedbyggningskök Modell 4323-81 / 4333-81

Kategori I 3 +
CE nummer: 0397 – 0397/1

Bruksanvisning, installation och service manual.



Apparaterna skall installeras av kompetent person, och överensstämmande med landets (Danmark / Sverige / Norge) regler för installation i båtar, husvagnar, bilar mm.

Dessa apparater skall endast användas till gasolflaskor utrustade med lågtrycksregulator 30 mbar.

INSTALLATIONS INSTRUKTIONER

För att själv undgå risk och obehag är det viktigt att köken installeras och används enligt nedanstående instruktioner. Som skall läsas och förstås före installation och användning.

VIKTIGT

Inget kök bör installeras i ett slutet rum med mindre än:

- En eller annan form av ventilation på 100 kb/cm (Dörr)
- En minsta volym på utrymme på 8 kb/cm
- Ett fönster med min. öppningsmöjlighet på 0,4 kvm
- En min. höjd från golv / durk på 0,3 meter

Det är viktigt att det är gott avstånd till väggar/skott. Se till att brännbart material ej finns invid köket. Se avsnitt "NÖDVÄNDIGA MÅTT VID INSTALLATION" och landets regler för säkerhetsavstånd.

För att uppnå god förbränning skall köket förbruka 2 kb/m luft pr. kW angiven effekt.

Det får inte göras inngrepp eller justeringar på köken av annan än auktoriserad återförsäljare. Om något skulle ske med köket, stäng kranen på flaskan och kontakta återförsäljaren eller importören.

Installationen skall följa landets regler. (De varierar från land till land)

När installationen planeras, se till att det finns plats uppåt så att trä och liknande inte blir missfärgat. INGA gardiner över köket.

Skulle du vilja ha hjälp med köket; uppgiv modell och serienummer, det finns på kökets undersida.

Vid installation var uppmärksam på:

- Gasflaskor SKALL stå i en låda med dränering.
- Det skall användas speciella kopparrör.
- Slangar till gas är speciella, dessa skall brukas, men kan variera från land till land, fråga din återförsäljare

Köket kan användas med Butangas 28 mbar och Propangas 37 mbar.

ANSLUTNING AV GASOLKÖK

Gasol till köket skall anslutas till 8 mm.röret under köket, ingen annan stans.

Använd endast godkända tillbehör, slangar m.m.

Köket får endast användas till gasolflaskor med tryck på 28 mbar för Butan och 37 mbar för Propan.

I praktiken använd standard lågtrycksregulator 30 mbar i Norge, Danmark och Sverige.

Köket får **aldrig** brukas utan regulator!

Det är viktigt att regulator och installation kan leverera tillräklig gasmängd., små billiga regulatorer i plast hör inte hemma här.

Den fasta rörinstallationen skall vara draget, mjukt kopparrör eller ev. rostfritt stål – (inv.6mm/8mm utv.)

Använd endast riktiga anslutningsdetaljer vid montering. Anslutning för oljerör duger inte.

När installationen är klar, skall den läckagetestas.

Ev. otätheter hittar du med såpskum eller läckagespray. **Använd aldrig öppen eld för att hitta läckage !**

Alla brännare är justerade och provade från fabrik, ytterligare justering ä inte nödvändig.

ANVÄNDAR ANVISNING

Tryck reglerarknappen neråt samtidigt med att den vrids moturs tills indikerinen står mitt för märket MAX. Tryck in knappen för den elektroniska tändningen och håll vredet intryckt i minst 20 sekunder, tills tändsäkringen är uppvärmd.

Skulle lågan slockna vid bruk, blir tändsäkringen kall och gasen stoppar automatiskt.

Prova en gång per år med hjälp av läckagetestare eller genom att blåsa ut lågan, då skall gasen stängas av automatiskt efter 1 – 3 minuter. Stopper inte gasen automatiskt, kontakta din återförsäljare eller importör.

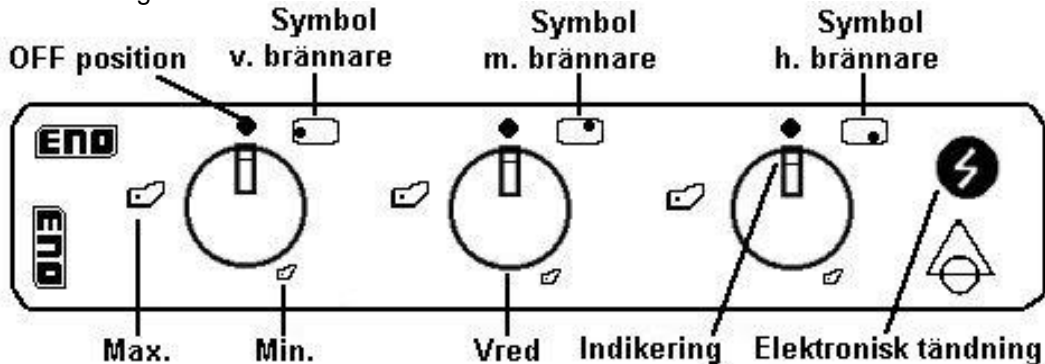
Lågan kan justeras steglöst genom att vrida på knappen.

Släck lågan genom att vrida knappen till OFF (medurs). I OFF position är knappen låst.

Lämna inte köket med knappen vriden i ON position. ALLTID I OFF position.

I båtar bör köket endast användas under uppsyn, då kokkärl kan välta.

Höjd på flammor: Stora lågan 15 mm.
Mellan lågan 13 mm.
Lilla lågan 11 mm.



4323-81, 2 lågig kök, är samma som ovan, men med stor brännare till höger och liten brännare till vänster.

SPECIFIKATIONER

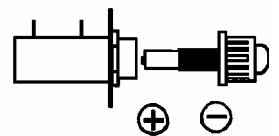
Brännare	Nominell effekt W	Min effekt W	Munstycke	Varme input g/t
Stor brännare	2500	700	80	182
Mellan brännare	1700	600	65	128
Lilla brännre (Kun 4330)	1000	500	50	73

BATTERIBYTE (elektronisk tändning)

Batterihållare är placerad under köket.

Batteri är oftast ej monterat vid leverans, dock medsänt.

- Skruva av locket till batterihållaren motsols och sätt i ett vanligt 1,5 V batteri typ AA/R6, montera ihop hållaren igen.
- **OBS!** Om köket inte skall användas under en längre period bör batteriet avlägsnas. Detta bör alltid göras när båten tas upp för vinterförvaring, för att undvika att ev. batterisyra förstör batterihållaren!

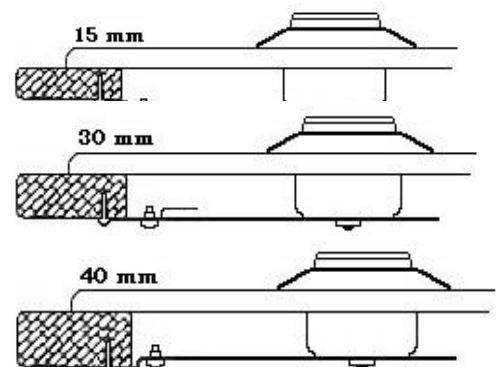


NÖDVÄNDIGA MÅTT VID INSTALLATION

Inbyggnadsmått 4320: B450 x D320mm, höjd under benkskivan: 45mm. (Mått utvändigt: B470 x D340mm)

Inbyggnadsmått 4330: B450 x D370mm, höjd under benkskivan: 45mm. (Mått utvändigt: B470 x D390mm)

Köken är designade för installation i bord upp till 40mm i tjocklek, och en värme på upp till 90 °C utan att skada. Om skivan är mindre än 40mm, måste du använda de medföljande monteringsbeslagen, som kompenserar tjockleken. Om köket ligger ovanpå något annat skall det vara min. 40mm emellan ex. kylskåp. Och det får inte vara lättantändligt material (damm o.dyl.) Kom ihåg att temperaturen i botten på köket är 90 °C. Det är viktigt att ovanstående beaktas. Var uppmärksam på att gummilisten skall vara riktig monterad.



Regler för säkerhetsavstånd:

- Säkerhetsavstånd från centrum av lågan till brännbart material: 15 cm åt var sida. 35 cm uppåt. 3 cm nedåt.
Material inom dessa dessa avstånd måste vara **fullständigt** brandsäkert, t.ex glas/keramik/aluminium/rostfritt stål etc.
- Säkerhetsavstånd från centrum av lågan till lättantändligt material: 30 cm åt var sida. 50 cm uppåt. 3 cm nedåt.
Material inom dessa avstånd måste vara brandsäkert, t.ex glas/keramik/aluminium/rostfritt stål etc., om temperaturen kan överstiga 80°C.

OBS! I praktiken innebär det att inom 30 cm åt sidorna, 50 cm uppåt och 3 cm nedåt, får inget material förekomma som är brännbart vid 80°C, t.ex trä eller liknande.

Enligt ISO/DIS 9094 Small Craft/Fire protection.

UNDERHÅLL

Rengöring:

Køket rengörs när den är ljummen, men inte varm. Alla brännare skall vara avstängda och samtliga vreden i läge **off**. För enkel rengöring av brännare/håll kan toppgallret lyftas upp.

Brännartopp: (Den svarta)

Det är viktigt att alla hålen är öppna och fria från partiklar. Tvätta med varmt såpvatten.

På partiklar som ändå sitter fast används stålborste med försiktighet.

Torka av ytorna och montera brännartoppen med ett av hålen mot tändsäkringen.

Rostfritt:

De rostfria delarna/ ytorna kan man efter rengöring putsa med båtpolish eller liknande.

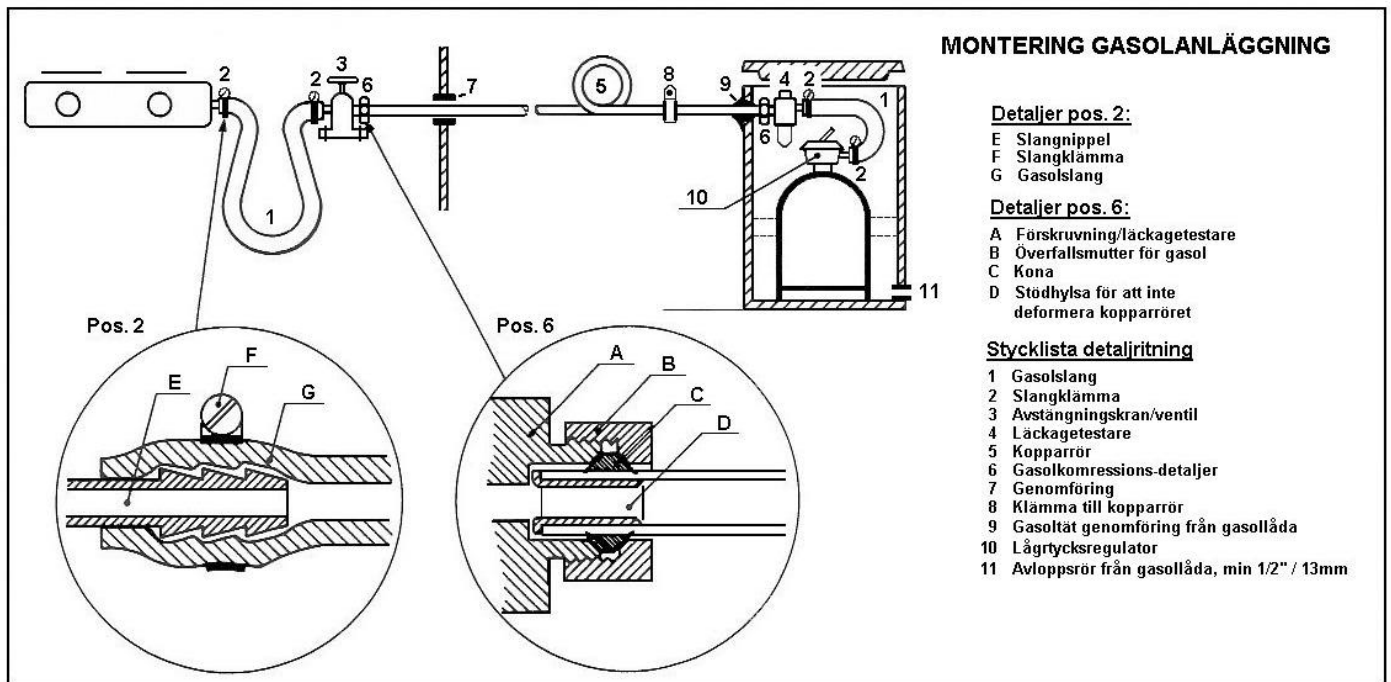
En viss missfärgning runt brännare och på gallret är oundvikligt.

Vid spill, torka upp omgående, så blir det lättare att hålla rent. Särskilt vid spill av vätskor innehållande syra, exempelvis citronsaft eller vinäger.

Vred:

Brännarvreden kan plockas bort genom att dra dessa rakt utåt.

Använd inte våld om vreden skulle sitta fast, utan kontakta återförsäljare/ importör.



Lägg merke till:

Då vi har den politiken att löpande förbättra produkterna, förbehåller fabrikerna sig att ändra produkten utan föregående meddelande.

Importör: **TERMOMARIN AS**

Sandefjord, Norge

Mail: post@termomarin.no Internett: www.termomarin.no

Tel: 33 42 00 90

Sverige: Thermoprodukter AB

Danmark: Kjøller

Frankrike: ENO (Tilværkare)

Tel: +46 (0)480 425 880

Tel: +45 35 82 95 00

Tel: +33 49 28 60 00