

## Garmin ClearVü Svinger til hekk-/ dorgemotormontering



### Installeringsinstruksjoner

#### Viktig sikkerhetsinformasjon

##### ⚠ ADVARSEL

Se veiledningen *Viktig sikkerhets- og produktinformasjon* i produktesken til kartplotteren eller ekkoloddet for å lese advarsler angående produktet og annen viktig informasjon.

Du er ansvarlig for sikker og forsvarlig betjening av fartøyet. Et ekkolodd er et verktøy som gir deg en bedre forståelse av vannet under båten. Ekkoloddet unntar deg ikke ansvaret for å holde øye med vannet rundt båten når du navigerer.

##### ⚠ FORSIKTIG

Hvis du ikke installerer og vedlikeholder dette utstyret i samsvar med disse instruksjonene, kan det medføre skade.

Bruk alltid vernebriller, hørselsvern og støvmaske når du borer, skjærer eller sliper.

##### LES DETTE

Du må alltid undersøke hva som er på den motsatte siden av overflaten, før du begynner å bore eller skjære.

Dette utstyret bør installeres av en kvalifisert installatør av båtutstyr.

Du må følge disse instruksjonene når du installerer Garmin® enheten for å oppnå best mulig ytelse og unngå skade på båten.

Les alle installeringsinstruksjonene før du går videre med installeringen. Hvis du får problemer under monteringen, kan du kontakte Garmin produktsupport.

#### Nødvendige verktøy

- Boremaskin og borbits
- Stjerneskrutrekker #2
- Maskeringstape
- Maritim tetningsmasse

#### Forberede svingeren for langvarig kontakt med vann

##### LES DETTE

Ikke bruk aceton eller acetonbaserte produkter på svingeren. Aceton skader plasten i svingerens deksel.

Når du installerer en svinger på en båt som tilbringer mye tid i vannet, bør du påføre svingeren og festeanordningen et vannbasert antipåvekstmiddel for å hindre tilgroing.

- 1 Puss svingeren og festeanordningen forsiktig med en finkornet skrubb.
- 2 Tørk svingeren og festeanordningen med isopropylalkohol.

- 3 Påfør vannbasert antipåvekstmiddel på svingeren og festeanordningen.

#### Hensyn ved montering

Du bør legge svingerkabelen utenom tenningsledninger, batterihus og -ledninger, dorgemotorbatterier og -ledninger og høyspentledninger som ledninger for radar, lydforsterker og pumpeledninger for autopiloten for å sikre topp ytelse med minst mulig støy og forstyrrelser.

#### Installere svingeren på et akterspeil

##### Hensyn ved valg av monteringssted

- Svingeren bør monteres parallelt med vannlinjen.
- Svingeren bør monteres så nær midten av båten som mulig.
- Hvis propellen beveger seg med klokken når båten er i bevegelse, bør svingeren monteres på styrbord side.
- Hvis propellen beveger seg mot klokken når båten er i bevegelse, bør svingeren monteres på barbord side.
- Svingeren bør ikke monteres bak bordganger, avstivere, rørdeler, vanninntak eller -utløp eller noe som kan danne luftbobler eller skape bevegelser i vannet.

Svingeren må være i rolig vann for å yte optimalt.

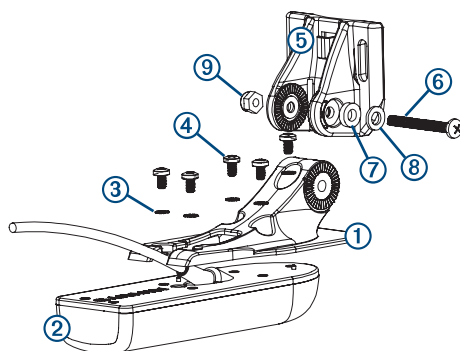
- Svingeren bør ikke monteres på et sted der den kan komme i veien når du starter, haler om bord eller oppbevarer ting.
- På båter med enkelt-drev må ikke svingeren monteres slik at den kommer i veien for propellen.

Svingeren kan forårsake skader som kan redusere båtens ytelse og ødelegge propellen.

- På båter med påhengsmotor eller innenbords-/utenbordsmotor bør svingeren monteres minst 38 cm (15 tommer) unna propellen.
- På båter med dobbelt-drev bør svingeren monteres mellom drevene hvis det er mulig.

#### Montere svingeren med en festeanordning for hekkmontering

- 1 Fest braketten ① til svingeren ② med de flate skivene ③ og skruene ④.



- 2 Fest monteringen til braketten ⑤ med bolten ⑥, gummiskiven ⑦, den flate skiven ⑧ og låsemutteren ⑨.

**MERK:** Bolten skal være stram nok til at svingeren sitter på plass når båten kjører i høy hastighet, men løs nok til at svingeren svinger vekk hvis den treffer en hindring.

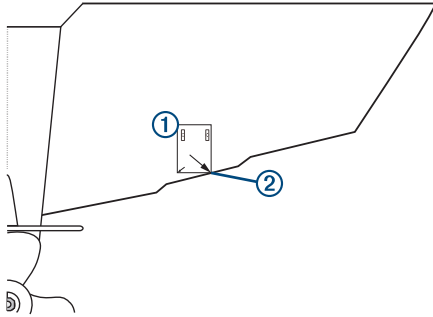
#### Installere festeanordningene til hekkmonteringen

##### LES DETTE

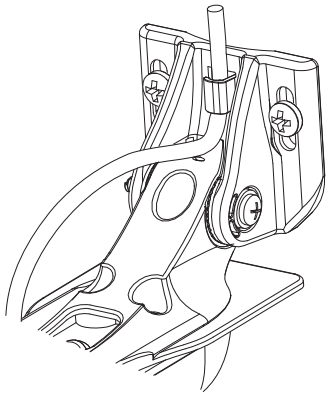
Hvis du monterer braketten på glassfiber med skruer, anbefales det at du bruker et forsenkningsbor til å bore en klaringsforseknning gjennom bare det øverste laget med gelbelegg. Dette bidrar til å forhindre sprekker i gelbelegglaget når skruene strammes.

Kablene som er koblet til svingeren, bør ikke kuttes av da dette vil bryte garantien.

- 1 Klipp ut malen.
- 2 Rett inn malen ① vertikalt på hekken på installeringsstedet (*Hensyn ved montering, side 1*), og plasser det nederste hjørnet ② av malen på kanten av hekken.



- 3 Marker midt mellom de to hullene i malen.
- 4 Fjern malen fra hekken.
- 5 Fest tape rundt en borbits på 4 mm ( $5/32$  tommer) 18 mm ( $7/10$  tommer) fra tuppen av borbitsen, for å unngå å bore styrehullene for dype.
- 6 Hvis du skal installere braketten på glassfiber, fester du tape over styrehullene for å redusere sprekker i gelbelegget.
- 7 Bruk en borbits på 4 mm ( $5/32$  tommer) til å bore styrehullene ca. 18 mm ( $7/10$  tommer) dypt på de avmerkede stedene.
- 8 Påfør tetningsmasse for båt på de medfølgende 20 mm skruene, og fest svingerenheten til akterspeilet.
- 9 Før kabelen under hekkmonteringsens kabelkrok.



- 10 Hvis du må føre kabelen gjennom akterspeilet, velger du en plassering for styrehullet som er godt over vannlinjen.
- 11 Sett en kabelklemme på svingerkabelen ca. halvveis mellom svingeren og toppen av akterspeilet eller kabelstyrehullet.
- 12 Merk plasseringen til styrehullet til kabelklemmen, og bruk en borbits på 3,2 mm ( $1/8$  tommer) til å bore et styrehull ca. 10 mm ( $3/8$  tommer) dypt.
- 13 Påfør tetningsmasse for båt på de medfølgende skruene på 12 mm, og fest kabelklemmen til akterspeilet.
- 14 Hvis du markerte et styrehull i trinn 7, velger du en passende borbits til å bore et kabelhull som går helt gjennom akterspeilet:
  - Hvis du har 4-pinner kabelen, bruker du en borbits på 16 mm ( $5/8$  tommer).
  - Hvis du har 8-pinner kabelen, bruker du en borbits på 25 mm (1 tomme).
- 15 Før svingerkabelen til loddeinstrumentet:

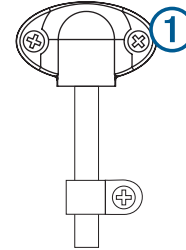
- Hvis du fører kabelen ved hjelp av et kabelhull, må du dytte den gjennom kabelhullet og installere kabeldekselet (*Installere kabeldekselet, side 2*).
- Hvis du ikke fører kabelen ved hjelp av et kabelhull, fører du kabelen opp og over akterspeilet.

Du må ikke føre kabelen i nærheten av elektriske ledninger eller andre kilder som kan forårsake elektrisk interferens.

### Installere kabeldekselet

Hvis du førte kabelen gjennom akterspeilet etter at du installerte svingeren, bør du installere kabeldekselet for å unngå at det kommer vann inn i båten.

- 1 Legg kabeldekselet ① over hullet og kabelen med åpningen ned, og marker plasseringen for de to styrehullene.



- 2 Fjern kabeldekselet, og bruk en borbits på 3,2 mm ( $1/8$  tommer) til å bore styrehullene ca. 10 mm ( $3/8$  tommer) dype.
- 3 Fyll kabelhullet med tetningsmasse for båt slik at den dekker kabelen helt, og slik at det også er overflødig tetningsmasse rundt hullet og kabelen.
- 4 Legg kabeldekselet over hullet og kabelen med åpningen ned.
- 5 Påfør tetningsmasse for båt på de medfølgende M4-skruene på 12 mm, og fest kabeldekselet til akterspeilet.
- 6 Tørk vekk all overflødig tetningsmasse.

### Teste installeringen

#### LES DETTE

Se etter lekkasjer på båten hvis den skal være i vannet over en lengre periode.

Ettersom det er nødvendig med vann for å formidle ekkoloddsignalet, må svingeren være i vann for å fungere slik den skal. Du kan ikke få en avlesning av dybde eller avstand dersom enheten ikke er i vann. Når du setter båten på vannet, må du kontrollere om det er lekkasjer rundt skruer som befinner seg under vannlinjen.

### Teste installeringen av svingeren på akterspeilet

#### LES DETTE

Når du justerer dybden til svingeren, må du foreta små, trinnvise justeringer. Hvis du plasserer svingeren for dypt, kan det ha negativ innvirkning på båtens ytelse, og det er fare for at svingeren kommer borti gjenstander under vann.

Test installeringen av svingeren på akterspeilet i åpent farvann der det ikke er noen hindringer. Vær oppmerksom på omgivelsene når du tester svingeren.

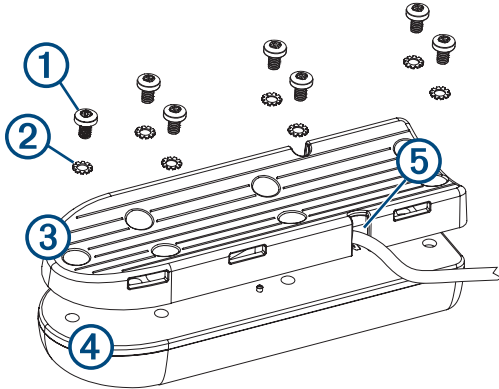
- 1 Slå på kartplotteren mens båten er i vannet.
- 2 Kjør båten ved lav hastighet. Hvis kartplotteren fungerer som det skal, kan du gradvis øke hastigheten mens du holder øye med kartplotteren.
- 3 Hvis ekkoloddsignalet plutselig blir borte eller signalet fra bunnen reduseres betydelig, må du merke deg hastigheten da dette inntraff.
- 4 Få båten opp i den hastigheten den hadde da signalet ble borte, og sving forsiktig til begge sider mens du holder øye med kartplotteren.

- 5 Hvis signalstyrken blir bedre når du svinger, justerer du svingeren slik at den strekker seg 3 mm ( $\frac{1}{8}$  tommer) til under akterspeilet på båten.
- 6 Gjenta trinn 2–4 til signalstyrken er god.
- 7 Hvis signalet ikke blir bedre, kan du prøve å flytte svingeren til et annet sted på akterspeilet, og gjenta testen.

## Installere svingeren på en dorgemotor

### Montere dorgemotorfeste

- 1 Bruk M4-skruene på 8 mm ① og de flate skivene på 4 mm ②, fest dorgemotorfestet ③ til svingeren ④.



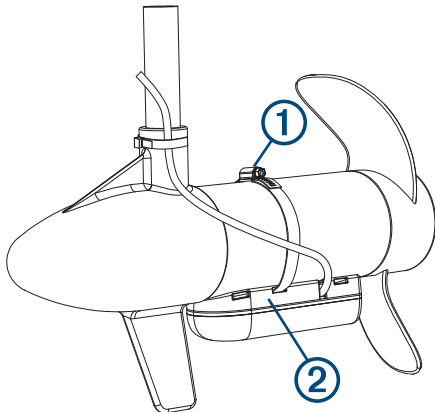
- 2 Legg kabelen gjennom kabelutgangen ⑤, slik at kabelen er på oversiden av dorgemotordekselet når den er stuet.

### Installere svingeren på en dorgemotor

#### LES DETTE

Ikke kutt svingerkabelen. Hvis du kutter svingerkabelen, blir garantien din ugyldig.

- 1 Før slangeklemmen ① gjennom sporet på svingerbraketten ② til endene som kommer ut på hver side av braketten, er like lange.



- 2 Plasser svingerbraketten mot dorgemotorkroppen med den smale enden av svingeren pekende bort fra dorgemotorpropellen.
- 3 Fest slangeklemmen rundt dorgemotorkroppen, og stram til slangeklemmen.
- 4 Plasser svingeren slik at den er parallell med bunnen når den er i bruk.
- 5 Bruk de medfølgende kabelstripsene til å feste svingerkabelen.
- 6 Før svingerkabelen til installasjonsplasseringen til loddeinstrumentet, mens du tar følgende forholdsregler.
  - Kabelen bør ikke føres i nærheten av elektriske ledninger eller andre kilder som kan forårsake elektrisk interferens.

- Kabelen må ikke komme i klem når dorgemotoren skal brukes eller stues.

## Programvareoppdatering

Det kan hende du må oppdatere programvaren til enheten når du installerer den eller legger til et tilbehør til enheten.

### Laste inn den nye programvare på et minnekort

Du må kopiere oppdateringen av programvaren til et minnekort ved hjelp av en datamaskin som kjører Windows® programvaren.

**MERK:** Du kan kontakte Garmin kundestøtte for å bestille et forhåndslest kort til oppdatering av programvare hvis du ikke har en datamaskin med Windows programvaren.

- 1 Sett inn et minnekort i kortsporet på datamaskinen.
- 2 Gå til [www.garmin.com/support/software/marine.html](http://www.garmin.com/support/software/marine.html).
- 3 Velg **Last ned** ved siden av programvarepakken som hører til enheten din.
- 4 Les og godta vilkårene.
- 5 Velg **Last ned**.
- 6 Velg eventuelt **Løp**.
- 7 Velg eventuelt stasjonen knyttet til minnekortet, og velg **Neste > Fullfør**.

### Oppdatere programvaren på enheten

Før du kan oppdatere programvaren må du skaffe deg et minnekort med programvareoppdatering eller laste inn den nyeste programvaren på et minnekort.

- 1 Slå på kartplotteren.
- 2 Når startskjermen vises, setter du inn minnekortet i kortsporet.
 

**MERK:** Enheten må være startet opp helt før du setter inn minnekortet. Ellers vises ikke instruksjonene for programvareoppdateringen.
- 3 Følg instruksjonene på skjermen.
- 4 Vent flere minutter mens oppdatering av programvaren fullføres.
- 5 La minnekortet ligge i sporet, og start kartplotteren manuelt når du blir bedt om det.
- 6 Ta ut minnekortet.
 

**MERK:** Hvis du fjerner minnekortet før enheten starter på nytt, blir ikke programvareoppdateringen fullført.

## Registrere enheten

Gjør det enklere for oss å hjelpe deg. Registrer deg på Internett i dag.

- Gå til [my.garmin.com](http://my.garmin.com).
- Oppbevar den originale kvitteringen, eller en kopi av den, på et trygt sted.

### Kontakte Garmin produktsupport

- Gå til [support.garmin.com](http://support.garmin.com) for å lese supportinformasjonen som gjelder for landet ditt.
- I USA: Ring 913-397-8200 eller 1-800-800-1020.
- I Storbritannia: Ring 0808 238 0000.
- I Europa: Ring +44 (0) 870 850 1241.

© 2017 Garmin Ltd. eller tilhørende datterselskaper  
Garmin® og Garmin logoen er varemerker for Garmin Ltd. eller tilhørende datterselskaper som er registrert i USA og andre land. Disse varemerkene kan ikke brukes uten uttrykkelig tillatelse fra Garmin.

Windows® er et registrert varemerke for Microsoft Corporation i USA og andre land.

