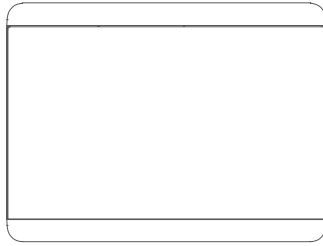


GARMIN®



GHC™ 50

INSTALLERINGSINSTRUKSJONER

Viktig sikkerhetsinformasjon

ADVARSEL

Hvis du unnlater å følge disse advarslene, forsiktighetsreglene og merknadene, kan det føre til personskader, skade på fartøyet eller enheten eller dårlig produktytelse.

Se veiledningen *Viktig sikkerhets- og produktinformasjon* i produktesken for å lese advarsler angående produktet og annen viktig informasjon.

FORSIKTIG

Bruk alltid vernebriller, hørselsvern og støvmaske når du borer, skjærer eller sliper for å unngå mulig personskade.

Du må koble fra beholderens strømforsyning før du begynner å installere enheten for å unngå mulig personskade eller skade på enheten og beholderen.

Før du kobler enheten til strømforsyningen, må du forsikre deg om den er jordet riktig ifølge instruksjonene i veiledningen for å unngå mulig personskade eller skade på enheten eller fartøyet.

LES DETTE

Enheten må installeres ifølge disse instruksjonene for å få best mulig ytelse.

Når du borer eller skjærer, må du alltid kontrollere hva som er på den andre siden av overflaten for å unngå å skade fartøyet ditt.

Nødvendige verktøy

- Boremaskin og borbits
 - Klargjøring av overflaten for skjæring:
Bits på 9 mm ($\frac{3}{8}$ tommer)
 - Monteringer med treskruer:
Bits på 2,5 mm ($\frac{3}{32}$ tommer)
 - Monteringer med mutterplaten:
Bits på 3,5 mm ($\frac{9}{64}$ tommer)
Bits på 4 mm ($\frac{5}{32}$ tommer)
- Stjerneskrutrekker #2
- Løvsag eller universalverktøy
- Fil og sandpapir
- Maritim tetningsmasse (anbefales)



Forhold vedrørende montering

LES DETTE

Denne enheten skal monteres på et sted som ikke er utsatt for ekstreme temperaturer eller forhold. Temperaturområdet for denne enheten er oppført i produktspesifikasjonene. Hvis enheten blir utsatt for temperaturer utenfor det spesifiserte temperaturområdet, under oppbevaring eller bruk, kan det føre til feil på enheten. Skade forårsaket av ekstreme temperaturer og følgene av det dekkes ikke av garantien.

Monteringsoverflaten må være plan, slik at enheten ikke blir skadet når den er montert.

Når du velger monteringssted, bør du tenke over følgende.

- Monteringsstedet bør være ved eller under øyenivå, slik at den gir optimal sikt når du betjener fartøyet.
- Monteringsoverflaten må være robust nok til å tåle vekten av enheten og beskytte den mot vibrasjon og støt.
- For å unngå interferens med magnetisk kompass må enheten installeres nærmere et kompass enn verdien for trygg kompassavstand som er angitt i produktspesifikasjonene.
- Det må være plass til ledningsføring og tilkobling av kabler i området bak monteringsoverflaten.

Du kan bruke malen og festeanordningene som følger med, til å bygge enheten inn i dashbordet. Det finnes to alternativer for montering basert på materialet på monteringsoverflaten.

- Du kan bore styrehull og bruke de medfølgende treskruene.
- Du kan bore hull og bruke de medfølgende mutterplatene og maskinskruene. Mutterplatene kan gi stabilitet til tynne overflater.

Montere enheten

LES DETTE

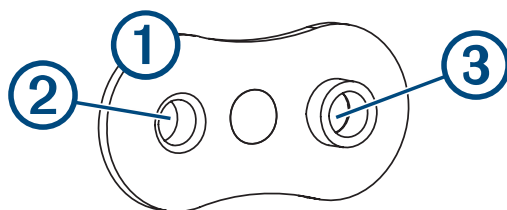
Vær forsiktig når du skjærer hullet for å innebygge enheten. Det er bare litt klaring mellom huset og monteringshullene, så hvis du skjærer hullet for stort, kan dette påvirke enhetens stabilitet når den er montert.

Bare bruk de medfølgende skruene når du skal montere enheten, for å unngå potensielle skader på enheten. Hvis du bruker andre skruer enn de som følger med, blir garantien ugyldig.

Du kan bruke malen og festeanordningene som følger med, til å bygge enheten inn i dashbordet. Det finnes to typer materialer på monteringsoverflatene.

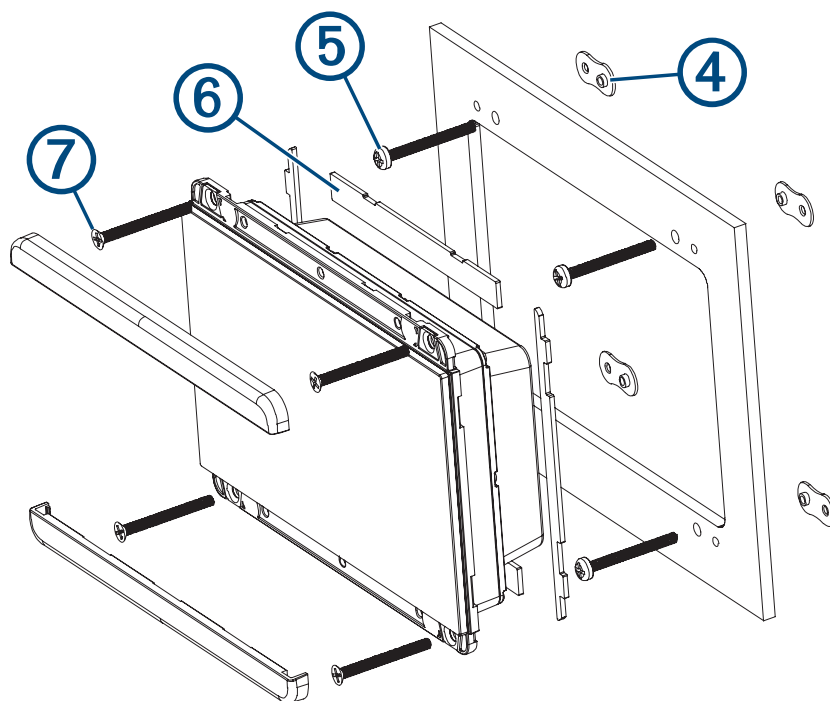
- Du kan bore styrehull og bruke de medfølgende treskruene.
 - Du kan bore hull og bruke de medfølgende mutterplatene og maskinskruene. Mutterplatene kan gi stabilitet til tynne overflater.
- 1 Skjær til malen, og kontroller at den passer inn der du ønsker å montere enheten.
 - 2 Fest malen til det utvalgte stedet.
 - 3 Bruk en borbits på 9 mm ($\frac{3}{8}$ tommer) til å bore ett eller flere av hullene innenfor hjørnene av streken som er angitt på malen, for å klargjøre monteringsoverflaten for skjæring.
 - 4 Bruk en løvsag eller et roterende verktøy, og skjær ut monteringsoverflaten langs **innsiden** av streken som er angitt på malen.
 - 5 Plasser enheten i utsnittet for å kontrollere at den passer.
 - 6 Bruk eventuelt en fil og sandpapir til å finjustere størrelsen på utsnittet.
 - 7 Når enheten passer i utsnittet, må du kontrollere at monteringshullene på enheten er på linje med hullene på malen.
 - 8 Hvis monteringshullene på enheten ikke er på linje, merker du av plasseringen for de nye hullene.
 - 9 Bor de ytre hullene på malen ut fra monteringsmetoden din:
 - Bor styrehull på 2,5 mm ($\frac{3}{32}$ tommer) til treskruene som følger med, og hopp til trinn 18.
 - Bor hull på 3,5 mm ($\frac{9}{64}$ tommer) til mutterplaten og maskinskruene som følger med.

- 10** Hvis du bruker mutterplatene, begynner du i et hjørne av malen og plasserer en mutterplate **1** over hullet **2** du boret i det forrige trinnet.



Det andre hullet **3** på mutterplaten må være på linje med det indre hullet på 4 mm ($\frac{5}{32}$ tommer) på malen.

- 11** Hvis hullet på 4 mm ($\frac{5}{32}$ tommer) på mutterplaten ikke er på linje med det indre hullet på malen, merker du av den nye plasseringen.
- 12** Gjenta trinn 10 og 11 for hver mutterplate.
- 13** Bruk en borbitt på 4 mm ($\frac{5}{32}$ tommer) til å bore de indre hullene.
- 14** Fjern malen fra monteringsoverflaten.
- 15** Begynn i et hjørne av monteringsstedet, og plasser en mutterplate **4** på baksiden av monteringsoverflaten, slik at de indre og ytre hullene står på linje.
- Den uthevede delen av mutterplaten skal passe inn i det indre hullet.



- 16** Fest mutterplaten til monteringsoverflaten ved å feste en medfølgende M3 flathodet skrue **5** i det indre hullet på 4 mm ($\frac{5}{32}$ tommer).
- 17** Gjenta trinn 15 og 16 for hver mutterplate øverst og nederst på enheten.
- 18** Monter pakningen **6** på baksiden av enheten.
- Delene på gummipakningen har lim på baksiden. Husk å fjerne beskyttelsespapiret før de festes på enheten.
- 19** Hvis du ikke har tilgang til baksiden av enheten etter at du har montert den, må du koble alle nødvendige kabler til enheten før den plasseres i utsnittet.
- 20** Plasser enheten i utsnittet.

- 21** Fest enheten til monteringsoverflaten ved hjelp av de medfølgende M3 flathodede skruene eller treskruene **7**, avhengig av monteringsmetode.
- 22** Trykk kantstykkene på plass over skruene.

Forhold vedrørende tilkobling

LES DETTE

Hvis du kobler til et **eksisterende** NMEA 2000® nettverk, finner du frem NMEA 2000 strømkabelen. Det kreves kun én NMEA 2000 strømkabel for at NMEA 2000 nettverket skal fungere som det skal.

En NMEA 2000 strømisolator (010-11580-00) skal brukes i monteringer der den eksisterende NMEA 2000 nettverksprodusenten er ukjent.

Hvis du installerer en NMEA 2000 strømkabel, må du koble den til båtens tenningsbryter eller via en annen innebygd bryter. NMEA 2000 enheter tapper batteriet hvis NMEA 2000 strømkabelen er koblet direkte til batteriet.

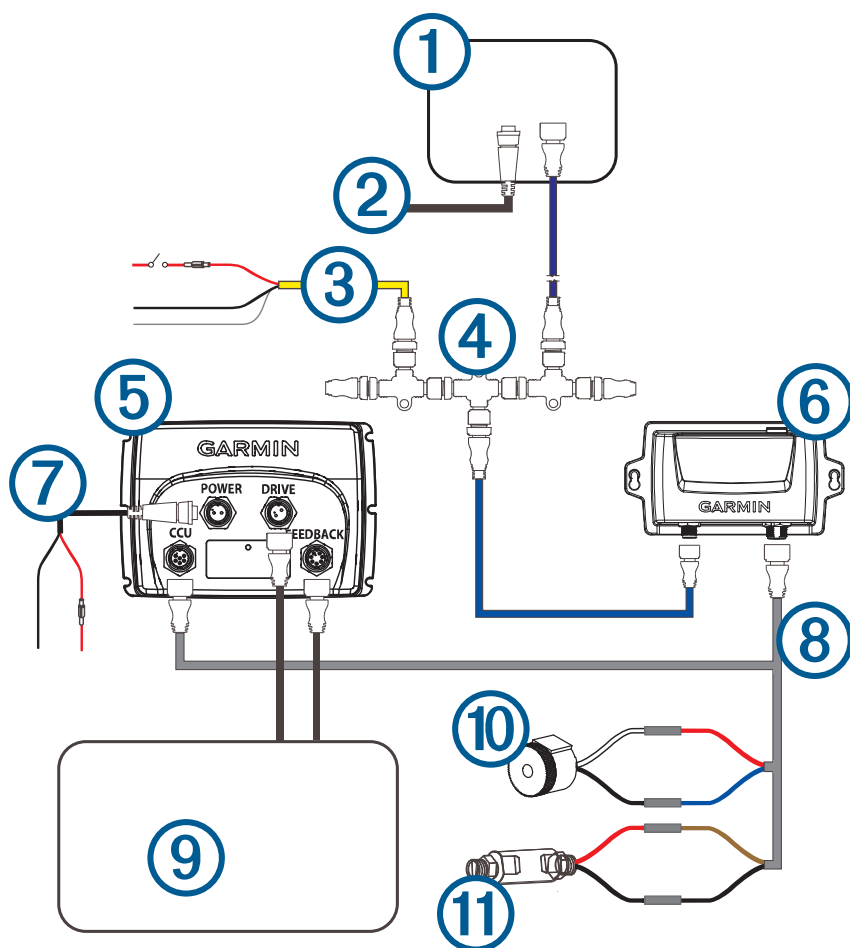
Rorkontrollen må kobles til det samme NMEA 2000 nettverket som de andre autopilotkomponentene for at autopilotsystemet skal fungere på riktig måte. NMEA 2000 nettverket tilfører rorkontrollen strøm og muliggjør kommunikasjon med de andre autopilotkomponentene og fra NMEA 2000 enheter, for eksempel en GPS-antenne eller en vindsensor.

Denne enheten drives av NMEA 2000 nettverket, og det kreves ikke noen separat strømtilkobling.

Hvis du ikke kjenner til NMEA 2000, bør du lese kapittelet NMEA 2000 Network Fundamentals i *Technical Reference for NMEA 2000 Products*. Gå til garmin.com/manuals/nmea_2000 for å laste ned referansedokumentet.

Du kan også koble denne enheten til Garmin® Marine Network-enheter ved hjelp av en 9-pinnars Garmin Marine Network-kabel (selges separat). Du må bruke den medfølgende adapteren for å koble til Garmin nettverksenheter som har en større kontakt. Denne valgfrie tilkoblingen er ikke nødvendig for at rorkontrollen skal fungere med autopilotsystemet, men den anbefales for programvareoppdateringer hvis det er en Garmin kartplotter i nettverket. Denne enheten kan ikke oppdateres ved hjelp av kun en NMEA 2000 nettverkstilkobling.

Se installeringsinstruksjonene som fulgte med autopilotsystemets hovedpakke, for å få detaljert tilkoblingsinformasjon som er spesifikk for autopilottypen som kreves på båten din. Dette tilkoblingsdiagrammet viser kun de generelle tilkoblingsbehovene til rorkontrollen.



① GHC 50-rorkontroll

② Garmin Marine Network-kabel (anbefales for programvareoppdateringer)

NMEA 2000 strømkabel

③ Du bør installere denne kablen bare hvis du skal opprette et NMEA 2000 nettverk. Ikke installer denne kablen hvis det allerede finnes et NMEA 2000 nettverk på båten.
Koble NMEA 2000 strømkablen til en strømkilde på 9–16 V likestrøm.

NMEA 2000 nettverk

④ Du må koble rorkontrollen til det samme NMEA 2000 nettverket som de andre autopilotkomponentene ved hjelp av de medfølgende T-kontaktene.
Hvis det ikke finnes et eksisterende NMEA 2000 nettverk på båten, kan du opprette et med kablene og kontaktene som fulgte med autopilotens hovedpakke. Se installeringsinstruksjonene som fulgte med autopilotens hovedpakke, for å få mer informasjon.

⑤ Autopilotens elektroniske styringsenhet eller SmartPump (hydrauliske, mekaniske og SmartPump modeller)
Motortilkobling (Steer-by-wire-modeller)

⑥ Autopilotens kursberegningssenhed

⑦ Autopilotens elektroniske styringsenhet eller SmartPump strømkabel (hydrauliske, mekaniske eller SmartPump modeller)

⑧	Autopilot Kabel for kursberegningseenheten
⑨	Autopilotpumpe eller -drivenhet (hydrauliske og mekaniske modeller)
⑩	Autopilot Alarm
⑪	Autopilots Shadow Drive™ sensor

Spesifikasjoner

Mål uten soldeksel (H x B x D)	105 x 140 x 51 mm (4,13 x 4,51 x 2,01 tommer)
Mål med soldeksel (H x B x D)	113 x 144 x 56 mm (4,45 x 5,67 x 2,20 tommer)
Vekt uten soldeksel	328 g (11,57 oz.)
Vekt med soldeksel	375 g (13,23 oz.)
Temperaturområde	Fra 5 til 131°F (fra -15 til 55°C)
Trygg kompassavstand	20 cm (7,87 tommer)
Dekselmateriale	Fullstendig tett polykarbonat
Urglassmateriale	Glass med beskyttelse mot blendende lys og fingersmuss
Vanntetthetsvurdering	IEC 60529 IPX7 ¹
Lysstyrke	1200 cd/m ² (NIT)
Strømforbruk	Maks. 5,85 W
Inngangsspenning for NMEA 2000	9 til 16 VDC
NMEA 2000 LEN ved 9 VDC	13 (650 mA)

¹ Enheten tåler utilsiktet kontakt med vann ned til 1 meter i opptil 30 minutter. Du finner mer informasjon på www.garmin.com/waterrating.

