

Temperaturfühler Airtronic

Einbauanweisung
Installation instructions
Instructions de montage
Monteringsanvisning

Eberspächer Climate Control Systems
 GmbH & Co. KG
 Eberspächerstraße 24
 73730 Esslingen
 Hotline: 0800 1234300
 Fax-Hotline: 01805 262624
 info@eberspaecher.com
 www.eberspaecher.com

DE

Bestell-Nr. Temperaturfühler: 25 1774 89 03 00
 Regeltemperaturfühler zur Steuerung des Heizgeräts
 PTC-Element, 2 kΩ (bei 20°C ±1 %)

Montage des Temperaturfühlers

Der Temperaturfühler wird mit einer Blechschraube C 2,9 x 19 am Armaturenbrett oder an einer anderen geeigneten Stelle befestigt.

Der Leitungsstrang des Temperaturfühlers (Länge: 2 m) kann wie folgt verlegt werden:

- Der Leitungsstrang wird durch eine Bohrung geführt (siehe Skizze 1).
- Der Leitungsstrang wird auf dem Armaturenbrett verlegt. Hierzu an der Unterseite des Temperaturfühlers die für den Leitungsstrang vorgesehene Aussparung ausbrechen (siehe Skizze 2).

Bei der Befestigung des Temperaturfühlers beachten:

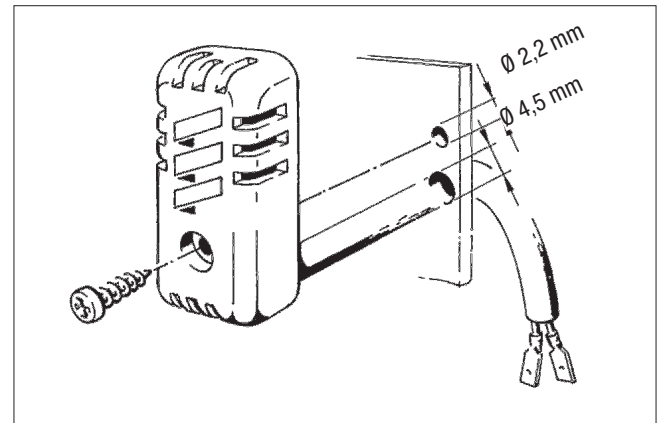
- Temperaturfühler nicht in der Nähe des Warmluftaustritts montieren.
- Temperaturfühler nicht im Warmluftstrom montieren.
- Temperaturfühler geschützt vor Zugluft montieren.
- Temperaturfühler geschützt vor direkter Sonneneinstrahlung montieren.

Anschluss gemäß Schaltplan

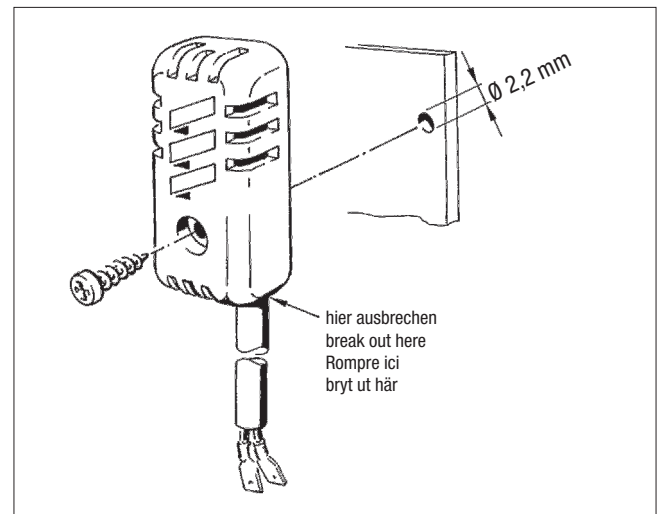
(siehe Skizze 3)

Zwei Litzen vom Leitungsstrang Temperaturfühler gemäß Schaltplan am Heizgerät verdrahten.

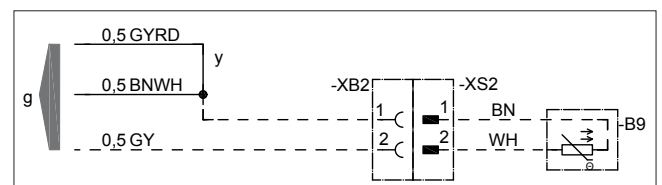
Bei Bedarf Steckhülsen entfernen.



Skizze / Sketch / Schéma / Skiss 1



Skizze / Sketch / Schéma / Skiss 2



Skizze / Sketch / Schéma / Skiss 3

DE

-B9	Fühler Regeltemperatur extern, Innenraum
g	zum Heizgerät
y	Leitungen verbinden und isolieren

EN

-B9	External control temperature sensor, interior
g	to the heater
y	Connect cables and insulate

FR

-B9	Capteur de la température de réglage externe, habitacle
g	vers l'appareil de chauffage
y	Relier les conduites et les isoler

SV

-B9	Sensor reglertemperatur extern, kupé
g	Till värmaren
y	Ledningarna förbinds och isoleras

KABELFARBEN / CABLE COLOURS /

COULEURS DES CONDUCTEURS / KABELFÄRGER

RD	red	GY	grey	BK	black
BU	blue	YE	yellow	GN	green
WH	white	VT	violet	BN	brown

Temperature Sensor

Order No.: 25 1774 89 03 00

Control temperature sensor for controlling the heater

PTC element, 2 kΩ (at 20°C ±1 %)

Installing the temperature sensor

The temperature sensor is fixed onto the instrument panel or another suitable place in the vehicle using a self-tapping screw C 2.9 x 19.

The lead harness of the temperature sensor (length: 2 m) can be laid as follows:

- The lead harness is fed through the drillhole (see Sketch 1).
- The lead harness is laid on the instrument panel. To this end, break out the recess provided for the lead harness in the underside of the temperature sensor (see Sketch 2).

When fixing the temperature sensor note the following requirements:

- Do not mount the temperature sensor near a hot air outlet.
- Do not mount the temperature sensor in the hot air stream.
- Mount the temperature sensor in a place protected from draughts.
- Mount the temperature sensor in a place protected from direct sunshine.

Connection as shown on circuit diagram

(see Sketch 3)

Wire two stranded wires of the temperature sensor lead harness at the heater as shown in the circuit diagram.

Remove push-on sleeves if necessary.

Sonde de température

Réf. du capteur de température : 25 1774 89 03 00

Capteur de température de réglage de commande de l'appareil de chauffage

Élément PTC, 2 kΩ (à 20 °C ±1 %)

Montage du capteur de température

Monter le capteur de température avec une vis à tôle C 2,9 x 19 au tableau de bord ou choisir un autre emplacement approprié.

La branche de conducteurs du capteur de température (longueur de 2 mètres) peut être posée comme suit :

- Glisser la branche de conducteurs à travers le trou de forure (voir schéma 1).
- Pose de la branche de conducteurs sur le tableau de bord. Pour ce faire, rompre l'évidement destiné à la pose de la branche de conducteurs sur le dessous du capteur de température (voir schéma 2).

À observer pour fixer le capteur de température correctement :

- Ne pas monter le capteur de température à proximité directe d'une sortie d'air chaud.
- Ne pas monter le capteur de température dans un flux d'air chaud.
- Protéger l'emplacement de montage du capteur de température contre les courants d'air.
- Protéger l'emplacement de montage du capteur de température contre un ensoleillement direct.

Raccordement suivant le schéma de connexions

(voir schéma 3)

Raccorder deux fils de la branche de conducteurs suivant le schéma de connexions à l'appareil de chauffage.

Retirer les douilles à fiche plate au besoin.

Temperaturavkännare

Beställningsnr temperatursensor 25 1774 89 03 00

Regler temperatursensor för styrning av värmaren

PTC-Element, 2 kΩ (vid 20 °C ±1 %)

Montering av temperatursensorn

Montera temperatursensorn med en plåtskruv C 2,9 x 19 på instrumentbrädan eller annan lämplig plats i bilen.

Temperatursensorns kabelsträng (längd: 2 m) kan dras på följande sätt:

- För kabelsträngen genom ett hål (se skiss 1).
- Kabelsträngen installeras i instrumentbrädan. För detta måste den för kabelsträngen avsedda ursparningen på temperatursensorns undersida brytas ut (se skiss 2).

Tänk på följande när temperatursensorn ska fästas:

- Montera inte temperatursensorn i närheten av ett varmluftsutlopp.
- Montera inte temperatursensorn i en varmluftsström.
- Montera temperatursensorn så att den inte utsätts för drag.
- Montera temperatursensorn så att den inte utsätts för direkt solljus.

Anslutning enligt kopplingschema

(se skiss 3)

Dra de två ledarna i temperatursensorns kabelsträng till värmaren enligt kopplingschemat.

Ta bort hylspropparna om det behövs.