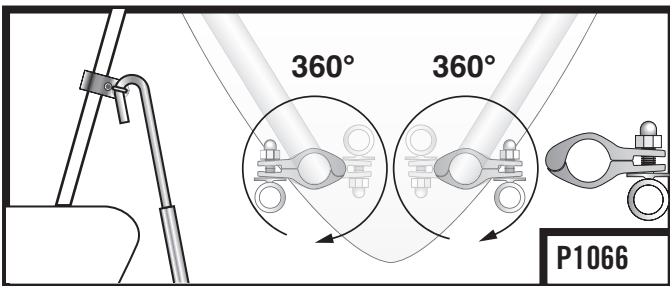
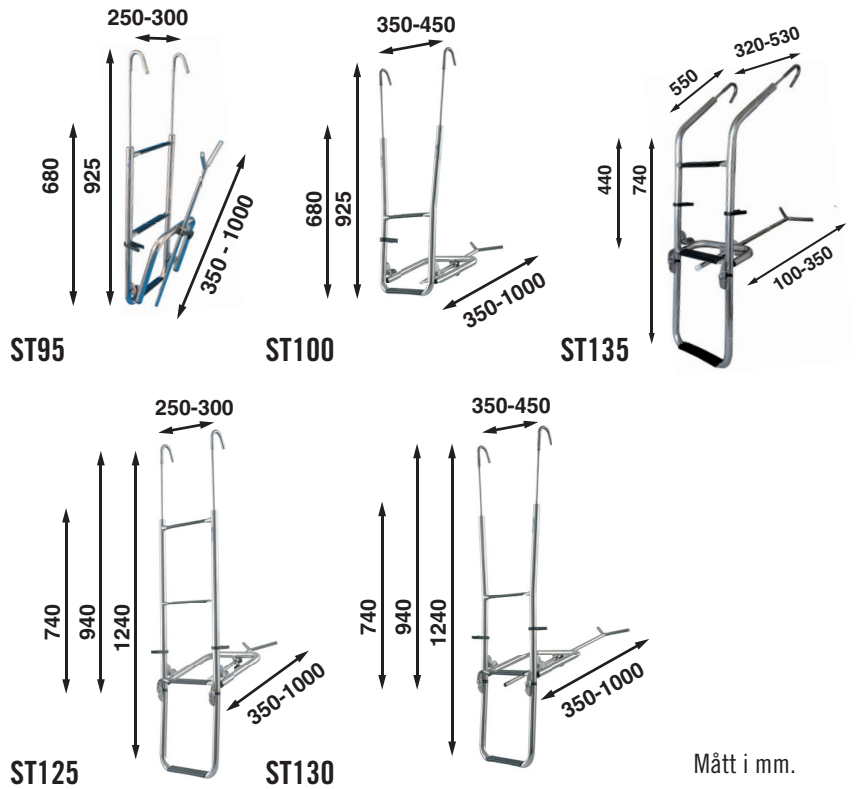


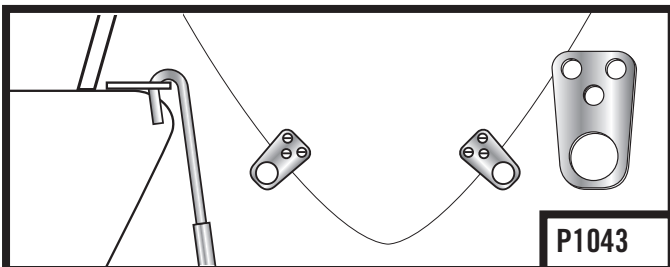
Båtsystem

ST95, ST100, ST125, ST130, ST135 - Monteringsanvisning

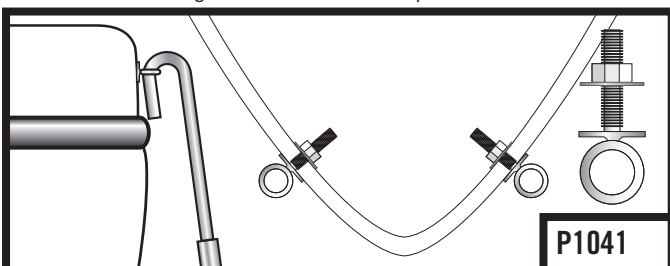
Båtsystem AB, Traneredsvägen 112, 426 53 Västra Frölunda, Tel: 031-69 03 80, Fax: 031-690097, www.batsystem.se, info@batsystem.se



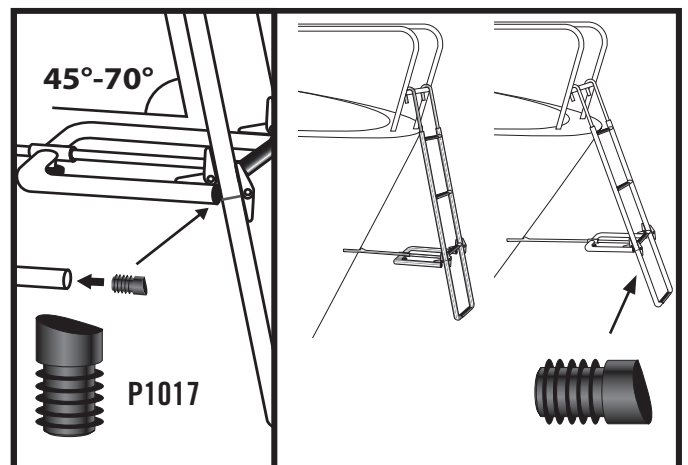
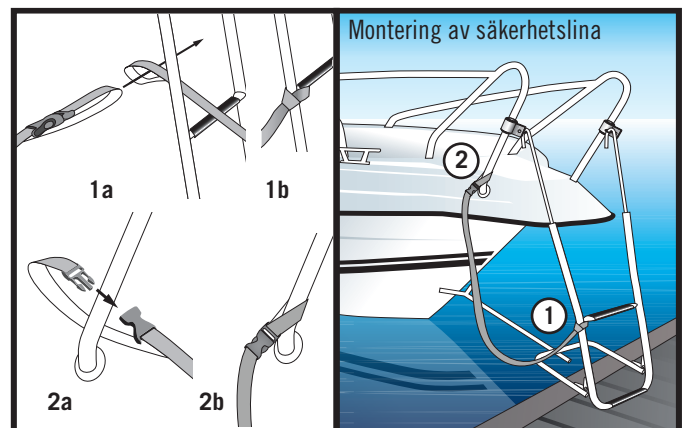
ALTERNATIV 2: Fästena justeras för optimal passning genom att placera öglan på olika sidor om pulpitstängan eller att rotera hela fästet tills avståndet mellan öglorna är lagom. Spänn fast fästena när du prövat om stegens krokar passar.



ALTERNATIV 3: Platta öglefästen monteras direkt på skrovet



ALTERNATIV 4: Öglefästen som monteras direkt i skrovet



Justeringsplugg, för fallande stäv. kortas i änden för önskad vinkel (45° - 70°)