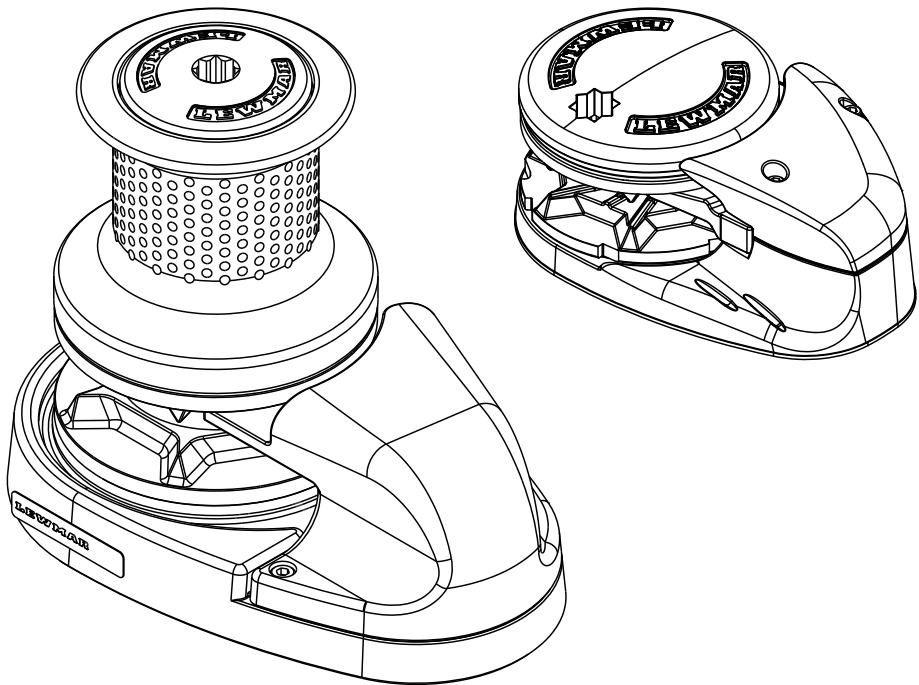


Lewmar V1-6 Windlass

65001201 Issue 7



1. Introduktion

Bäste kund!

Vi tackar för att du valt en produkt från Lewmar! Lewmars produkter är kända över hela världen för sin höga kvalitet, långt framskridna teknik och beprövade prestanda. En produkt från Lewmar ger dig många års problemfri tillvaro.

Produktsupport

När du köper våra produkter får du också tillgång till vårt världsomspännande nätverk med distributörer och auktoriserade serviceverkstäder. Om du skulle få problem med produkten kontaktar du bara din lokala återförsäljare eller din distributören i ditt land. Information om detta hittar du på vår webbsida:

www.lewmar.com

CE-märkning

Överensstämmelsedeklaration enligt EG kan beställas från Lewmar.

Viktig information om den här handboken

I den här handboken använder vi symboler för att markera viktig säkerhetsinformation. Läs och ta hänsyn till dessa varningar, för att undvika person- och sakskada.

Här nedan följer en förklaring av de olika varningstyper som förekommer:

 **WARNING!**

Detta är en varning för sådant som kan orsaka personskada, om varningen ignoreras. Du får här information om vad du skall eller inte skall göra för att minska risken för att du själv och andra skall skadas.



Säkerhet

Säkerhetsymbolen betyder följande: "Gör inte...", "Gör inte så här", eller "Låt inte detta hända".

2. Introduktion

⚠ VARNINGAR!

VIKTIGT : Läs dessa anvisningar innan ni fortsätter.

2.1 Ankarspel

Klassningssällskapen och Lewmar kräver att ett fartyg till ankars alltid har kättingen/linan låst med kättingstopp/linlås eller annan tillräckligt stark låsning!

Det är alltid befälhavaren ombord som ansvarar för att ankaret och kättingen/linan är stuvad på ett för rådande sjöförhållanden säkert sätt. Detta är särskilt viktigt på snabbgående motorbåtar, eftersom ett ankare som går i sjön under gång kan orsaka allvarliga skador. Ankarspel monteras på den mest utsatta platsen ombord och utsätts för svåra förhållanden, som kan leda till korrosion av en grad som man inte hittar på annan däcksutrustning. Eftersom ankarspel för det mesta inte används särskilt ofta blir risken för korrosion oftast större. Det är också därför det är viktigt att ankarspelet inspekteras och körs regelbundet och att underhållet sköts korrekt.

Se till att du förstår de drift- och säkerhetskrav som gäller för ankarspelet innan du påbörjar installationen. Låt endast personer med god kännedom om och vana vid den här typen av kontroller och som är fullt införstådda med hur spelet skall hanteras använda det. Vid tveksamheter om installation eller användning av spelet bör man alltid ta hjälp av kompetent tekniker.

- ▶ Felaktig hantering av ankarspel kan leda till skador på både besättning och utrustning.
- ▶ Ankarspel skall användas med iakttagande gott sjömanskap och sunt förnuft.
- ▶ Båtlivet kan, precis som andra aktiviteter, vara farligt. Inte ens rätt val, underhåll och användning av utrustningen kan undanröja risken för fara, svår personskada och till och med dödsfall.
- ▶ Våra ankarspel är konstruerade och levererade för ankarhantering i marin miljö och skall inte användas i andra sammanhang.
- ▶ Se till att du inte fastnar med kroppsdelar, fingrar, kläder eller hår i spelet, linan/kättingen eller ankaret när du använder ankarspelet. De skador som uppstår om du skulle fastna kan bli mycket svåra.
- ▶ Kontrollera alltid att inga badare eller dykare befinner sig i närheten du fäller ankaret.
- ▶ Ankaret skall alltid vara surrat när det inte används, för att förhindra skador på båten pga ankarets rörelser vid t ex sjöhävning.
- ▶ Ankaret får inte vara surrat enbart i spelet, framför allt inte vid hård vind. Ankaret skall hållas surrat på ett sådant sätt att det inte kan gå i sjön oavsiktligt.
- ▶ Klassningssällskapen kräver att ett fartyg till ankars alltid har kättingen/linan låst med ett separat kättingstopp/linlås eller annan tillräckligt stark låsning.
- ▶ Ankarspel får inte användas till något annat än att sätta och låta ankaret.
- ▶ Kättingen får inte läggas runt en capstan eller lintrumma.
- ▶ Spelet skall alltid anslutas elektriskt via brytare med överlastskydd, för att skydda motor och kablar för överhettning och annan skada pga av överlast.
- ▶ Brytaren skall alltid vara frånslagen när spelet inte används.
- ▶ Tänk på att det alltid är befälhavaren som ansvarar för säkerheten ombord.
- ▶ Ankarspelet får inte hanteras av person som är påverkad av alkohol eller andra droger.

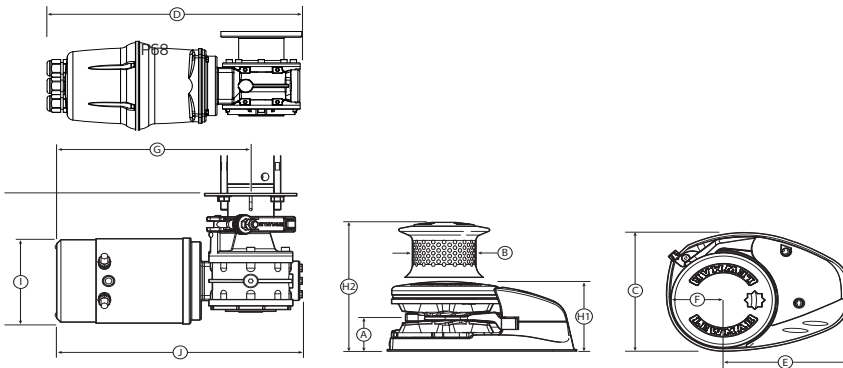
2.2 Montering

- ▶ Den här utrustningen måste installeras och användas i enlighet med instruktionerna i den här handboken. Underlåtenhet att följa dessa instruktioner kan leda till bristfällig funktion, personskada och/eller skada på din båt.
- ▶ Rådgör med den som byggt din båt om du har några funderingar kring hållfasthet och stabilitet på monteringsplatsen.

2.3 Elsystem

- ▶ Kontrollera att du brutit strömförsörjningen innan du påbörjar installationen.
- ▶ Det här ankarspelet skall kopplas in av kvalificerad elektriker.

3. Tekniska specifikationer



MODEL	A		B		C		D		E		F		G		H1		H2		I		J		K	
	MM	IN	MM	IN	MM	IN	MM	IN	MM	IN	MM	IN	MM	IN	MM	IN	MM	IN	MM	IN	MM	IN	MM	IN
V1	42	1 11/16	-	-	161	6 5/16	348	13 3/4	157	6 3/16	70	2 3/4	237	9 1/2	92	3 3/8	-	-	114	4 1/2	310	12 3/16	173	6 13/16
V2	42	1 11/16	75	3	161	6 5/16	348	13 3/4	157	6 3/16	70	2 3/4	237	9 1/2	92	3 3/8	168	6 5/8	114	4 1/2	310	12 3/16	173	6 3/16
V3	42	1 11/16	75	3	161	6 5/16	348	13 3/4	157	6 3/16	70	2 3/4	237	9 1/2	92	3 3/8	168	6 5/8	114	4 1/2	315	12 3/8	173	6 3/16

MODEL	A		B		C		D		E		F		G1		G2		H		I		J	
	MM	IN	MM	IN	MM	IN	MM	IN	MM	IN	MM	IN	MM	IN	MM	IN	MM	IN	MM	IN	MM	IN
V4	51	2	91	2 7/16	188	7 7/16	185	7 1/4	89	3 1/2	277	10 7/8	107	4 1/4	215	8 7/16	112	4 7/16	366	14 7/16	156	7 5/16
V5	51	2	91	2 7/16	188	7 7/16	185	7 1/4	89	3 1/2	289	11 3/8	107	4 1/4	215	8 7/16	125	4 15/16	378	14 7/8	174	6 7/8
V6	77	3 1/32	105	4 1/8	212	8 11/32	326	12 7/8	82	3 7/32	366	14 3/8	145	5 3/4	257	10 1/8	122	4 13/16	484	19	193	7 5/8

4. Installation

4.1 Grundläggande krav

Följande behövs för installationen Verktyg:

ANKARSPEL

Lämpligt marint tätningsmede.

V1-3.

- ▶ Borr på 10 mm
- ▶ Borr på 14 mm
- ▶ Hålsåg med diameter 75 mm

V4-5

- ▶ Borr på 12 mm
- ▶ Hålsågar med diameter 77 och 90 mm

V6

- ▶ Borr på 5 mm
- ▶ Borr på 12 mm
- ▶ Hålsåg med diameter 115 mm

Kabeldragning

- ▶ Kabelskotång/avisoleringsång
- ▶ Lämplig kabel och passande kabelskor

4.2 Tillbehör

Använd bara reservdelar och tillbehör från Lewmar, så säkerställer du bästa tänkbara funktion och undanröjer risken att garantin upphör att gälla. Reservdelar köper du lämpligast hos din återförsäljare eller på vår webbsida.

4.3 Kabelarets användningsområde

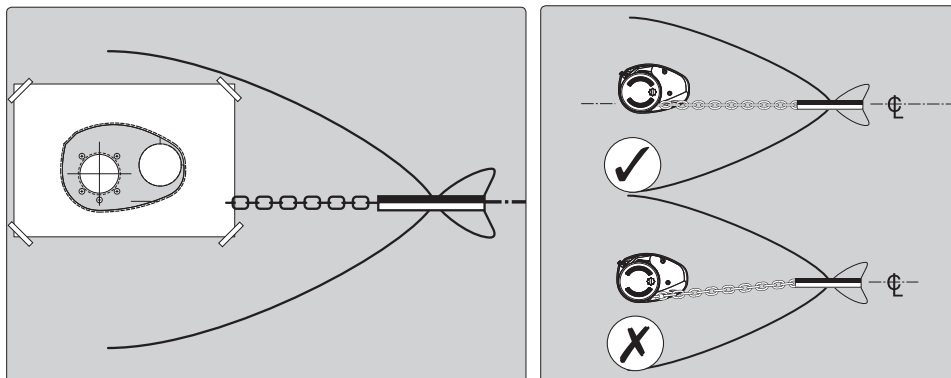
Kabelaren på ankarspelen i serierna V1 till V5 är idealiska för våra egna ankarlinor som är splitsade mot kätting i ena änden. Kabelaren på spelen i serie V6 är endast avsedda för kätting. Mer information finns i de tekniska specifikationerna.

Ankarlinan måste vara avsedd för ankarspel och tillverkad av medelgrovt nylon. Linor från andra tillverkare varierar mycket vad gäller töjning och diameternoggrannhet. Det kan därför hända att man måste prova lina och kätting från andra tillverkare för att hitta optimal grovlek.

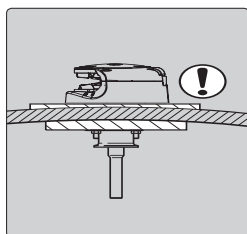
Om du har problem med att hitta ett kabel som passar din kätting, kan du vända dig till din lokala återförsäljare för att få hjälp.

4.4 V1-6 Installationsförberedelser på däck

VIKTIGT! Välj monteringsplatsen noggrant och följ nedanstående riktlinjer:

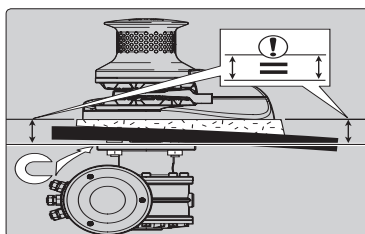


1. Gör en noggrann håltagningsmall för ankarspelet, baserat på angivna mått, och bestäm var det bäst skall monteras för att passa mot ankarstävullen, kättingboxen och spaken för manuell användning. Välj om möjligt en plats där däckets är så plant som möjligt.



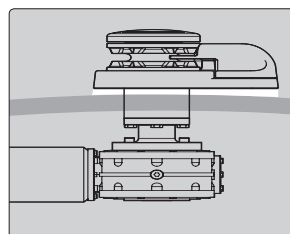
2. Modellerna V1 till V3

Om däckets inte är plant, kan lämpligt mellanlägg behövas för att få jämn fördelning på krafterna.



3. Modellerna V4 till V5

Om du behöver ett mellanlägg till någon av dessa modeller skall du också tänka på att spelets bädd hamnar parallellt mot monteringsflänsen på motor/växel. Mindre linjeringsfel kan kompenseras med shims innan motor/växel monteras.



4. Modell V6

Om däckets inte är plant, kan lämpligt mellanlägg behövas för att få jämn fördelning på krafterna.

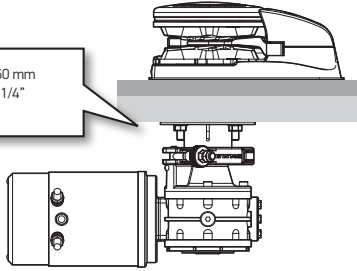
Anm

- Rådfråga en kvalificerad båtbyggare vid tveksamheter om hur mellanläggen bör se ut.
- Tunna däck och laminatdäck fyllda med skum eller balsa måste förstärkas för att fördela de krafter som verkar på däckets när spelet används.

4.5 V1-6 Däckstjocklek

4.5-1

25 - 60 mm
1" - 2 1/4"



Däcket skall ses som en integrerad del av ankarspelet, eftersom det utgör underlaget för spelet och måste vara så starkt att de klarar de krafter och den belastning som uppstår när spelet används.

1. Modellerna V1 till V3

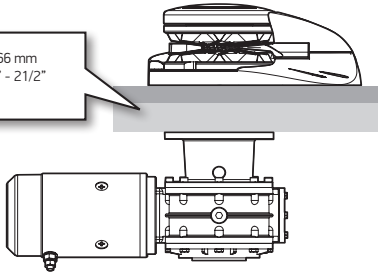
Vi rekommenderar en minsta däckstjocklek på 25 mm,

M8-pinnbultar tillräckligt långa för däckets tjocklek och mellanlägg på 25-50 mm.

Anm: Vi har också en specialmodell för båtar med en däckstjocklek på upp till 127 mm.

4.5-2

40 - 66 mm
1 1/2" - 2 1/2"



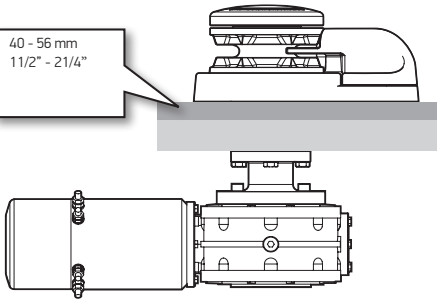
2. Modellerna V4 till V5

Vi rekommenderar en minsta däckstjocklek på 40 mm (1 1/2").

M10-pinnbultar tillräckligt långa för däckets tjocklek och mellanlägg på 40-66 mm.

4.5-3

40 - 56 mm
1 1/2" - 2 1/4"



3. Modell V6

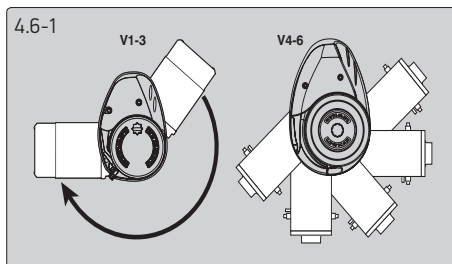
Vi rekommenderar en minsta däckstjocklek på 40 mm.

M10-pinnbultar tillräckligt långa för däckets tjocklek och mellanlägg på 40-56 mm.

4.6 V1-6 Installationsförberedelser under däck

VIKTIGT!

Kontrollera utrymmet mellan däck, skrov och skott vid placeringen av växelhuset, innan du tar hål i däck.



1. Modellerna V1 till V3

Motor/växelhushus ansluts med en enkel kontakt, som kan kopplas in i valfri vinkel

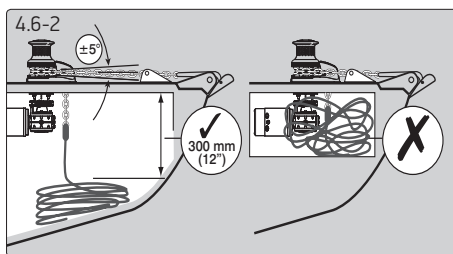
Modellerna V4 till V5

Motor/växelhushus dras fast med genomgående bult genom däck.

V6-modeller

Motor/växelhushus bultas fast mot bädden med ett genomgående rör.

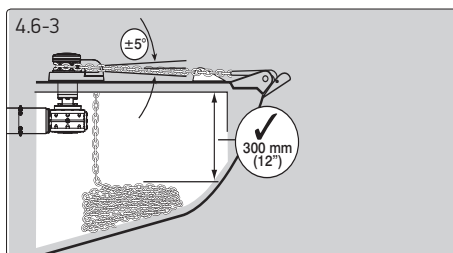
Anm: Motorn/växelhushuset får inte i något av dessa fall placeras under kätting-/linröret.



2. Modellerna V1 till V5

Linjen mellan rullen och kabelarets ovankant och längs dess centrumlinje skall vara horisontell $\pm 5^\circ$. Det måste finnas tillräckligt med vertikalt fall för kättingen/linan vid hertagning.

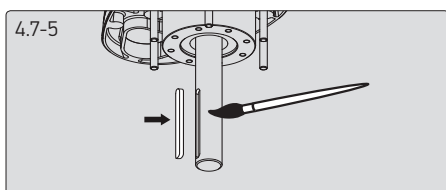
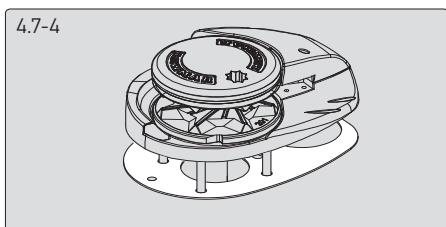
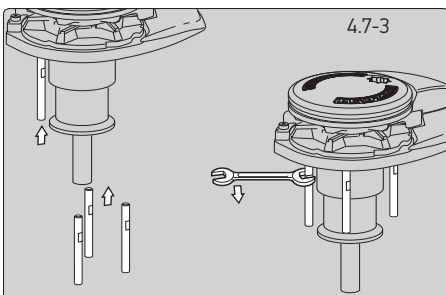
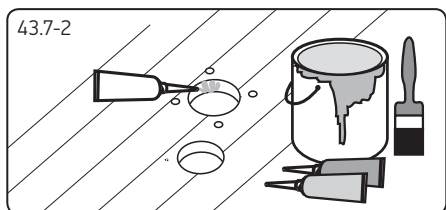
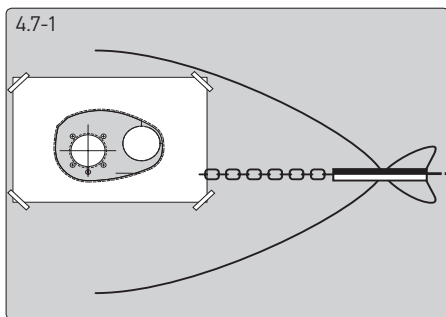
⚠ VARNING! Otillräckligt med fallutrymme kan leda till att kättingen kommer i beknipl



3. Modell V6 (endast kätting)

Kättinge skall gå horisontellt från rullen till kabelaret och längs dess centrumlinje $\pm 5^\circ$. Det måste finnas tillräckligt med fallutrymme för kättingen vid hertagning.

4.7 V1-6 Ovan däck



1. När alla ovan beskrivna kontroller utförts märker du upp de hål som skall tas upp, med hjälp av mallen.

Modellerna V1 till V3

Borra de fem hålen för pinnbultarna och sensorn med ett borr på 10 mm. Gör sedan två hål med en hålsåg på 75 mm, för kättingen/linan och röret..

Modellerna V4 till V6

Borra de fem hålen för pinnbultarna och sensorn med ett borr på 12 mm. Gör sedan två hål med en hålsåg på 115 mm, för kättingen/linan och röret.

2. Ta bort mallen när alla hål tagits upp. Täta kanten i de nyupptagna hålen med lämpligt marint tätningsmedel.

3. Dra i bultarna så att de bottenar i hålen i bädden. Vissa av pinnbultarna är plana i änden. Dessa pinnbultar skall vara närmast ankarspelets bas.

4. Modellerna V1 till V5

Lägg bäddmattan på plats på däck. Alterantivt kan du stryka ett lämpligt tätningsmedel på spelets bädd, eventuellt mellanlägg eller runt pinnbultarna.

Modell V6

Denna modell levereras inte med bäddmatta. Använd tätningsmedel.

Anm: Om du använder silikon eller annat gummiliknande tätningsmedel, bör du tänka på att man bör låta vissa sådana tätningsmedel härda innan muttrarna dras åt.

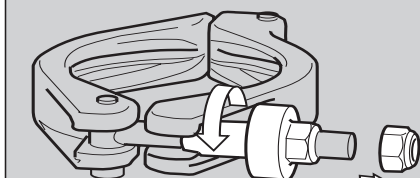
5. Stryk ett tunt lager fett på axeln och kontrollera att kilen ligger på plats innan motor/växelhuset monteras.

⊘ ANVÄND INTE permanent-tätningsmedel, såsom t ex 5200.

4.8 V1 till V3 under däck

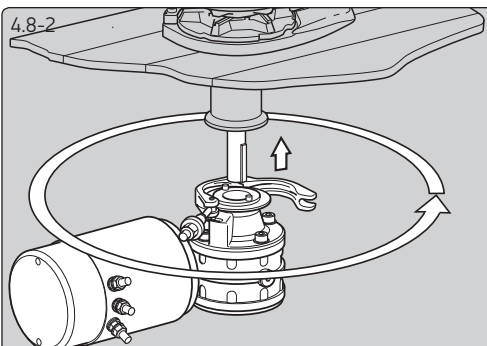
Stryk ett tunt lager fett på alla rörliga delar.

4.8-1



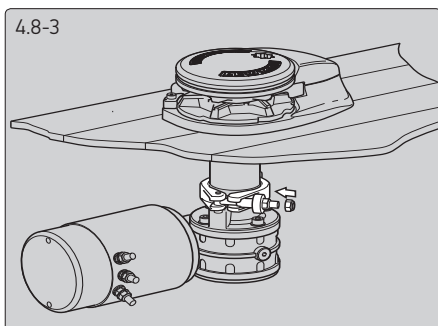
1. Ta bort nylocmuttern från tvingbulten och dra på bronsmuttern på hela gängan.

4.8-2



2. Öppna tvingen och tryck upp växelhuset ovan däcksenheten, och tryck in axeln i växelhuset. Se till att kilen ligger i kilspåret när detta görs.

4.8-3



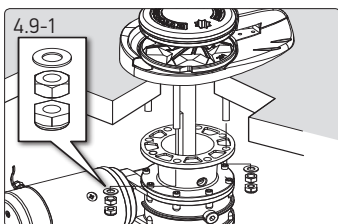
3. Tryck upp växeln på axeln och vrid den till ett lämpligt läge innan du trycker fast den på knasten.

Stäng snabbfästet och dra åt bronsmuttern för hand. Vid behov kan du ta loss den plastplugg som håller snabbfästet på plats och vrida låset runt växelhusflänsen för att få ett bättre läge att dra muttern i.

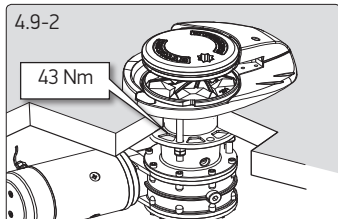
Dra bronsmuttern med 15 Nm, innan du drar dit nyloc-muttern. Dra på nylocmuttern så att den ligger an mot bronsmuttern.

4.9 Montering av V4-5 under däck

4.9-1



4.9-2

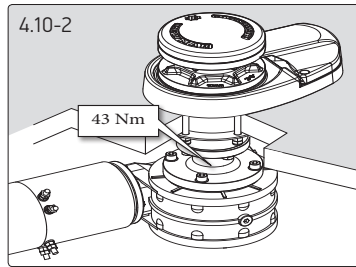
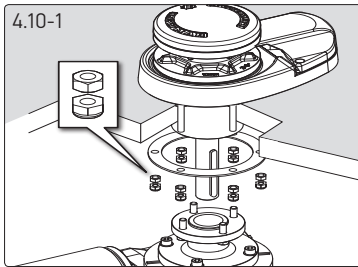


Stryk ett tunt lager fett på alla rörliga delar.

1. Kontrollera att kilen ligger på plats och tryck sedan försiktigt upp motor/växel på drivaxeln, så att den ligger an mot däck.
Anm: Se till att motor/växel inte hamnar i vägen för kättingens/linans fallväg ner i kättingboxen.
2. Kontrollera att motor/växel och spelets monteringsyta är parallella. Dra först på M8-muttern och dra den med 43 Nm. Försegla muttern med Loctites gänglåsning och dra på nylocmuttern i stl M8.

Anm: Om du använder silikon eller annat gummiliknande tätningsmedel, bör du tänka på att man bör låta vissa sådana tätningsmedel härda innan muttrarna dras åt.

4.10 Montering av V6 under däck



Stryk ett tunt lager fett på alla rörliga delar.

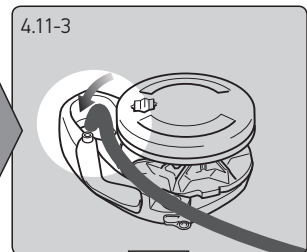
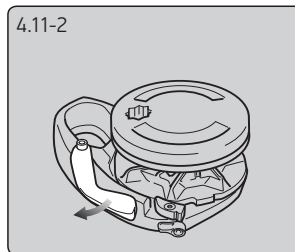
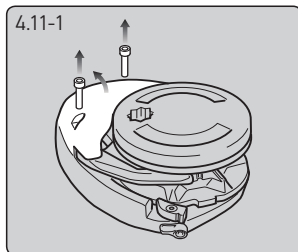
Tryck på däcksplattan på pinnbultarna på spelet. Dra först på M10-muttern och dra den med 43 Nm. Försegla muttern med Loctites gänglåsning och dra på nylocmuttern i stl M10.

Anm: Om du använder silikon eller annat gummiliknande tätningsmedel, bör du tänka på att man bör låta vissa sådana tätningsmedel härda innan muttrarna dras åt.

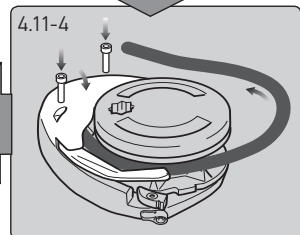
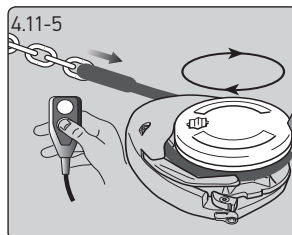
Kontrollera att kilen sitter på plats och tryck försiktigt på motor/växel på drivaxeln så att monteringsplattan på motorn/växeln ligger an mot det nedåtriktade röret från spelet. Dra först på M10-muttrarna och dra dem med 43 Nm.

Anm: Se till att motor/växel inte hamnar i vägen för kättingens/linans fallväg ner i kättingboxen

4.11 Montering av lina/kätting på V1-6



⚠ "VARNING! Koppla från ankarspelet elektriskt.



Vi rekommenderar att du använder kätting och lina från Lewmar, så att du får högsta tänkbara säkerhet och bästa funktion.

1. Demontera höljet.
2. Dra ut kontrollarmen.
3. Mata in ankarlinan/kättingen genom ingångshålet. Lägga fast på en tillräckligt kraftig pällare eller liknande.

4. Återmontera höljet. Frigör styrarmen och lägg lina/kättingen runt kabelaret.

5. Kör in resten av lina/kättingen.

Endast modell V6

Dessa modeller tas i drift på samma sätt som ovan beskrivna modeller, men är inte försedda med någon styrarm.

5. Kabeldragning

⊘ Förutsätt inte att kabellängden är lika med båtens längd!

5.1 Kabeldimensionering

Vi rekommenderar att installationskabeln dimensioneras efter gällande standarder och bestämmelser. Rekommendationerna i tabellen baseras på kabelns totala längd från batteriet fram till ankarspelet.

Ankarspelets funktion är direkt beroende av kabelns tvärsnittsarea och längd. Spänningsfallet över hela kabellängden får inte överstiga 10%.

5.2 Kabeldragning

Planera installationen så att den passar kontrollenheterna och operatören får full kontroll över spelet. Kabeln skall vara en helisolerad, skyddad mot elektrolytisk korrosion. Vi rekommenderar användning av tvinnad kopparledare av standardtyp klass III, med kabelskor av koppar. De flesta moderna installationer är minusjordade, men för säkerhets skull bör polariteten kontrolleras.

Överlastskyddet, dvs den medlevererade kretsbrytaren/säkringen, skall byggas in i kretsen.

⚠ WARNING!

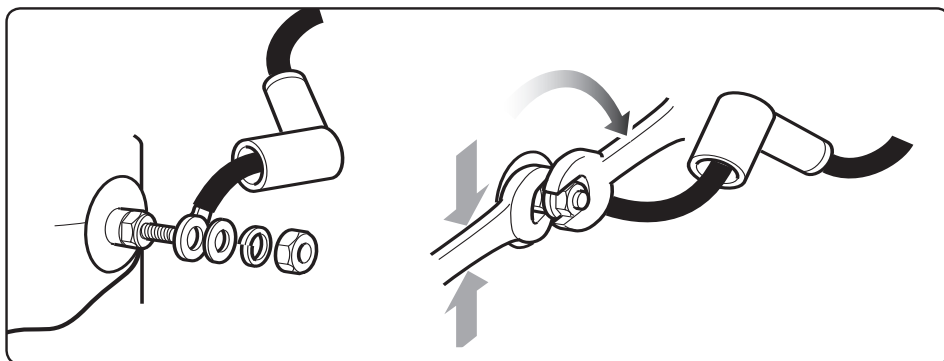
ANM: Kretsbrytaren bör installeras i ett torrt och lättåtkomligt utrymme, så nära batteriet som möjligt.

Brytaren återställs manuellt efter aktivering pga överlast. Begär professionell hjälp om du inte förstår dessa riktlinjer. Installationen måste utföras i enlighet med tillämpliga regler och föreskrifter.

5.3 Terminal anslutningar på elmotor

- ▶ När du ansluter Lewmars elmotor in i fartygets elsystem måste du visa följande hänsyn.
- ▶ När du drar åt den främre muttern måste du hålla i den bakre muttern med en separat nyckel så att den bakre muttern inte vrider sig. Om den bakre muttern vrider sig kan terminalen gå sönder. I och med det så slutar Lewmars garanti att gälla.

⊘ Elektriska Terminalanslutningar SKALL INTE dras åt för hårt.



5.4 Installation av huvudbrytare

Följ de monteringsinstruktioner som levereras med brytaren.

ANM: Tänk på att alla brytare i installationer med flera enheter skall vara kopplade parallellt.

MODELL	SPÄNNING	KABEL DIMENSIONERING FÖR KABELLÄNGD					
		V	0 - 7 m	0 - 23 ft	7 - 15 m	23 - 50 ft	15 - 22 m
V1/Sport	12	16 mm ²	6 AWG	25 mm ²	4 AWG	35 mm ²	2 AWG
V2/Sport	12	16 mm ²	6 AWG	25 mm ²	4 AWG	35 mm ²	2 AWG
V2/Sport	24	6 mm ²	10 AWG	6 mm ²	8 AWG	10 mm ²	8 AWG
V3/Sport	12	16 mm ²	6 AWG	25 mm ²	4 AWG	35 mm ²	2 AWG
V3/Sport	24	10 mm ²	6 AWG	16 mm ²	6 AWG	25 mm ²	4 AWG
V4	12	25 mm ²	3 AWG	35 mm ²	0 AWG	50 mm ²	0 AWG
V4	24	10 mm ²	8 AWG	16 mm ²	4 AWG	25 mm ²	2 AWG
V5	12	25 mm ²	3 AWG	35 mm ²	0 AWG	50 mm ²	0 AWG
V5	24	10 mm ²	8 AWG	16 mm ²	4 AWG	25 mm ²	2 AWG
V6	24	25 mm ²	2 AWG	35 mm ²	0 AWG	50 mm ²	0 AWG

MODELL	KRETSBRYTARE	KONTAKTOR	KONTROLLBOX
V1/Sport	90 A (68000349)	68000318	68000129
V2/Sport	90 A (68000349)	68000318	68000129
V2/Sport	50 A (68000348)	68000319	68000130
V3/Sport	110 A (68000350)	68000318	68000129
V3/Sport	90 A (68000349)	68000319	68000130
V4	150 A (68000351)	68000320	18000200
V4	110 A (68000350)	68000321	18000237
V5	150 A (68000359)	68000318	68000128
V5	110 A (68000350)	68000318	68000130
V6	150 A (68000351)	68000321	18000237

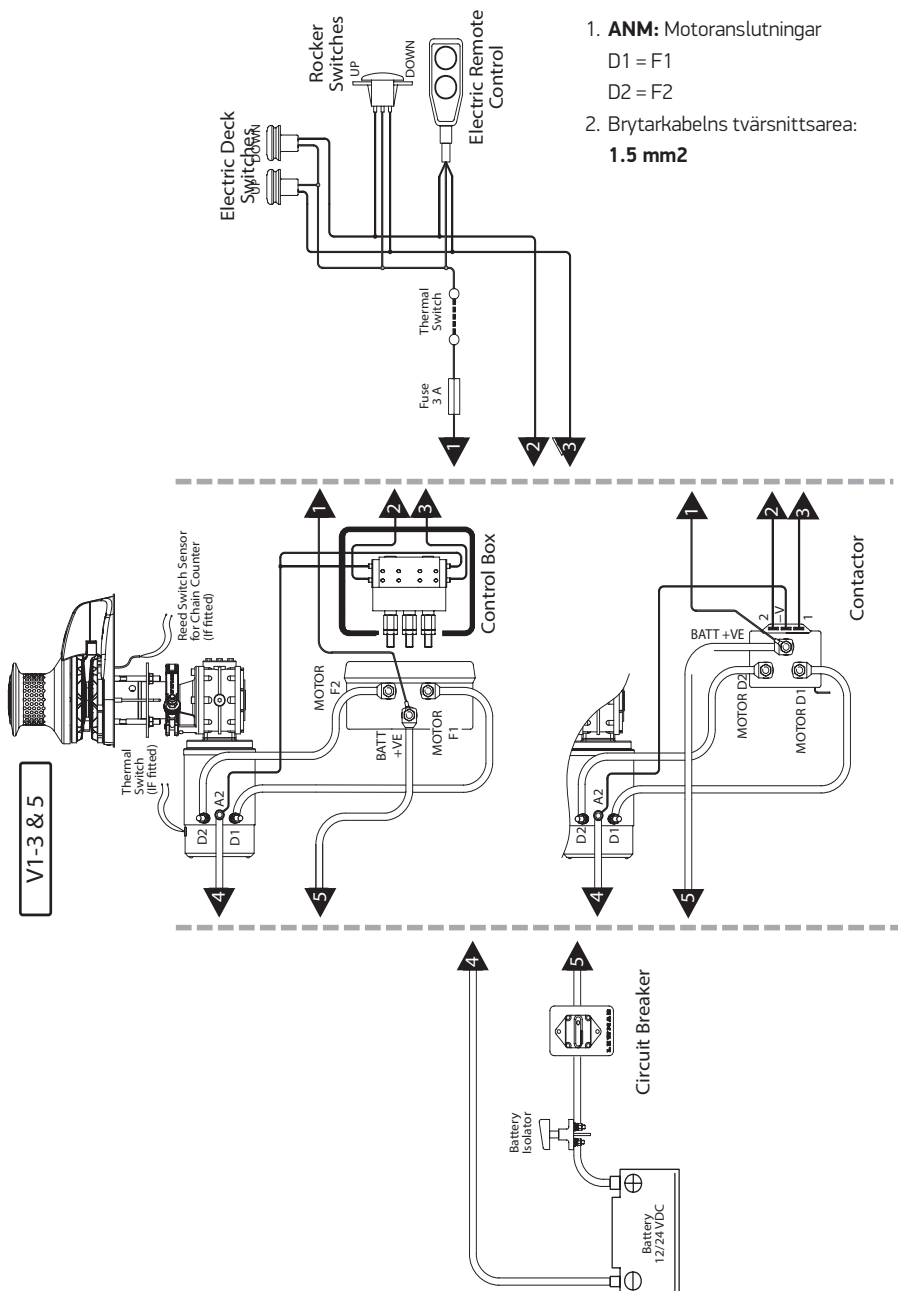
ANM: Det finns även trådlös fjärrkontroll.

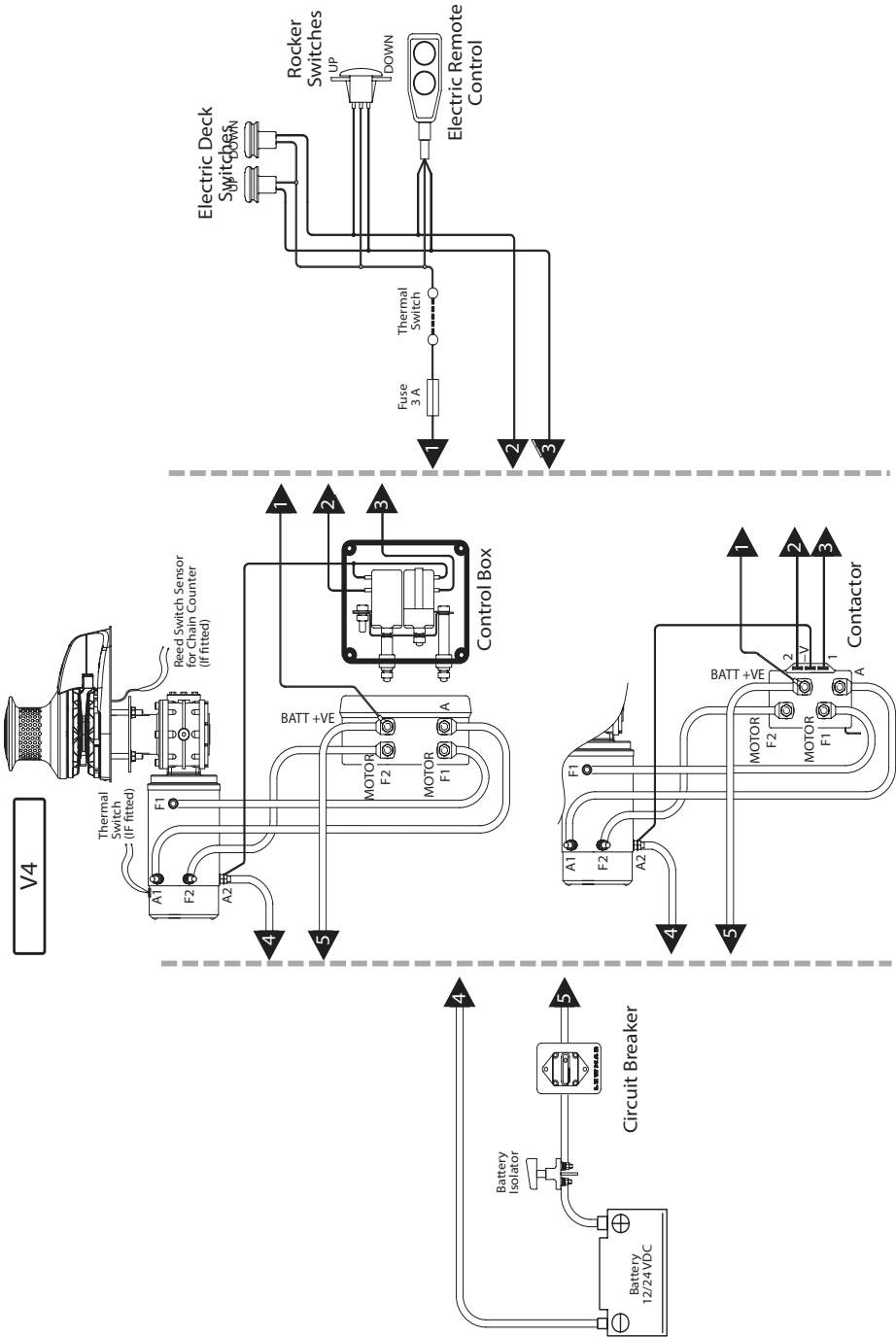
ANM: Trådlös fjärrkontroll förutsätter att systemet kompletteras med en kontaktor. I de instruktioner som levereras med fjärrkontrollen finns fullständig information.

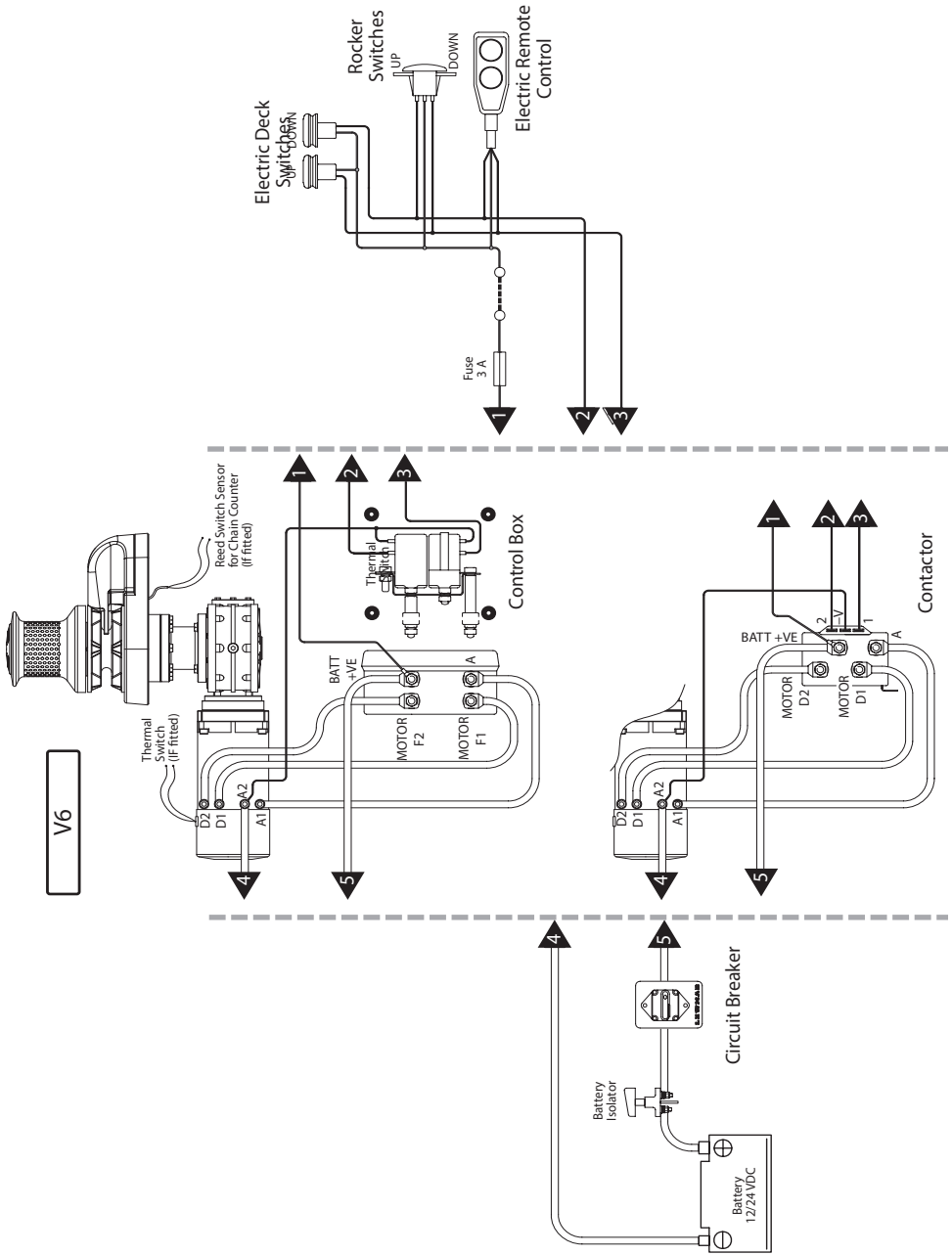
TRÅDLÖSFJÄRRKONTROLL MED 3 KNAPPAR ENDAST FÖR ANKARSPEL	TRÅDLÖSFJÄRRKONTROLL MED 5 KNAPPAR FÖR ANKARSPEL OCH BÖGPROPELLER
68000967	68000968

5.5 Kopplingschema för V1-6

Installationsinstruktioner levereras separat med all extrarüstning.





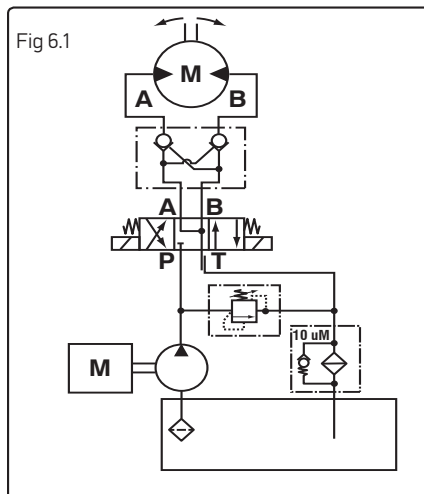


6. Hydraulsystem

6.1 Installation

ANM: Installation av hydraulsystem beskrivs inte i de här instruktionerna.

- ▶ Lewmars hydrauliska ankarspel är konstruerat för att kunna installeras relativt enkelt, både hydrauliskt och mekaniskt.
- ▶ Spelet skall kopplas ihop med hydraulmotor med riktningventil för manövrering av spelet.
- ▶ I figur 6.1-1 visas en vanlig hydraulkrets för ankarspelet V6.
- ▶ Syftet med den här handboken är att förse läsaren med den information som behövs för att installera och använda ett hydrauliskt ankarspel. Vi har förutsatt att läsaren har goda kunskaper om segelbåtar, installation av marin hydraulik och mekanik, men också om tillämpliga säkerhetskrav. Kontakta en kunnig yrkesinstallatör vid eventuella tveksamheter.
- ▶ Renhet är högprioriterad vid installation av hydraulsystem. Smuts som tränger in i systemet kan påverka systemets funktion och därmed säkerheten, men också förtida slitage av hydraulkomponenterna.



6.2 Hydraulmotor/växel

- ▶ Hydraulmotor/växeln är en hydraulmotor med högt moment och en 7:1-växel i 90 grader.
- ▶ Hydraulmotorerna är klassade för ett maxtryck på 180 bar och klarar ett flöde på upp till 57 l/min.
- ▶ Växlarna är inte självbärande. En dubbel, pilotstyrd backventil måste installeras i systemet. Denna backventil kan monteras i röret (se figur 6.1-1) eller som modulenhet om t ex en CETOP3-riktningventil används.

ANM: Systemet måste också kompletteras med en kättingstopp för permanent avlastning.

6.3 Slang

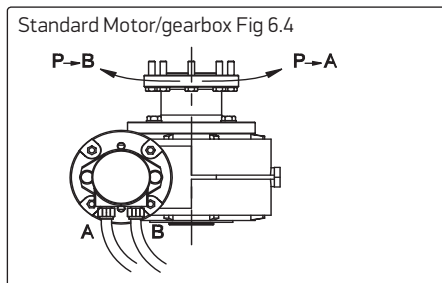
1. Säkerhet och tillförlitlig drift förutsätter att man väljer armerad slang som uppfyller kraven i SAE100R2A eller DIN 20 021 del 2 används till motorportarna A och B.
2. Rekommenderade slangdimensioner:
 - ▶ Upp till 30 l/min – invändig slangdiameter på minst 13 mm
 - ▶ Upp till 40 l/min – invändig slangdiameter på minst 16 mm
 - ▶ Upp till 57 l/min – invändig slangdiameter på minst 19 mm
 - ▶ Förklaringar: 1 USA-gallon = 3,78 liter. 1 brittisk gallon = 4,54 liter

6.4 Motorportar – standardmotor/växel

► Portarna placering på standardmotor/växel visas i figur 6.4 (ingen dränanslutning).

► Portarna på Lewmars hydraulmotorer: Portarna A och B – 1/2" BSP.

ANM: Hydraulpumpar beskrivs i det installerade systemets handbok.



7. Användning

7.1 V1-6 Broms för ankring med fri fällning

Välj den här metoden för att ankra snabbare och spara batteri.

Modellerna V1 till V3

Kontrollera att fällningsspärren är i vertikalt läge och hålls undan av fällningsarmen.

Modellerna V4 till V5

Kontrollera att spärren är urkopplad.

Modellerna V6 och V-Sport

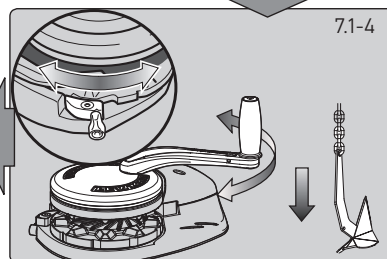
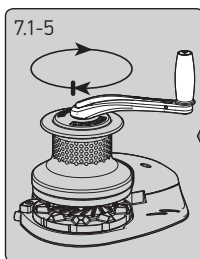
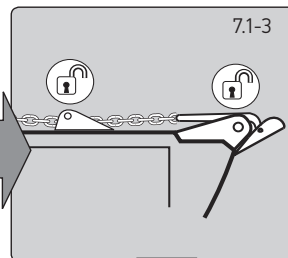
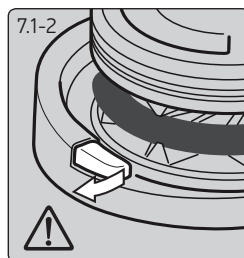
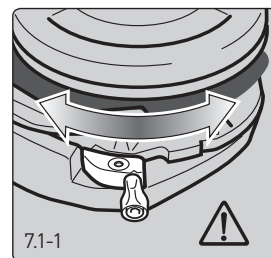
Den här modellen har ingen fällningsspärr.

Bara kabelar

1. Lossa eventuella ankarsurrningar och vrid spaken moturs tills ankarlinan/kättingen börjar löpa ut.
2. Justera fällhastigheten med hjälp av spaken. Lås kabelret när du släppt ut önskad längd ankarkätting/lin.

Kabelar/trumma

3. Sätt ett vinschhandtag i uttaget på trummans ovansida och använd den på samma sätt som ovanstående kabelar.



⚠ VARNING! Koppla från ankarspelet elektriskt.

⚠ VARNING! Ta alltid bort handtaget när du är klar.

7.2 Start/stopp

Ankring

1. Modellerna V1 till V3

Kontrollera att fällningsspärren är i vertikalt läge och hålls undan av fällningsarmen.

2. Modellerna V4 till V5

Kontrollera att spärren är urkopplad.

Modellerna V6 och V-Sport

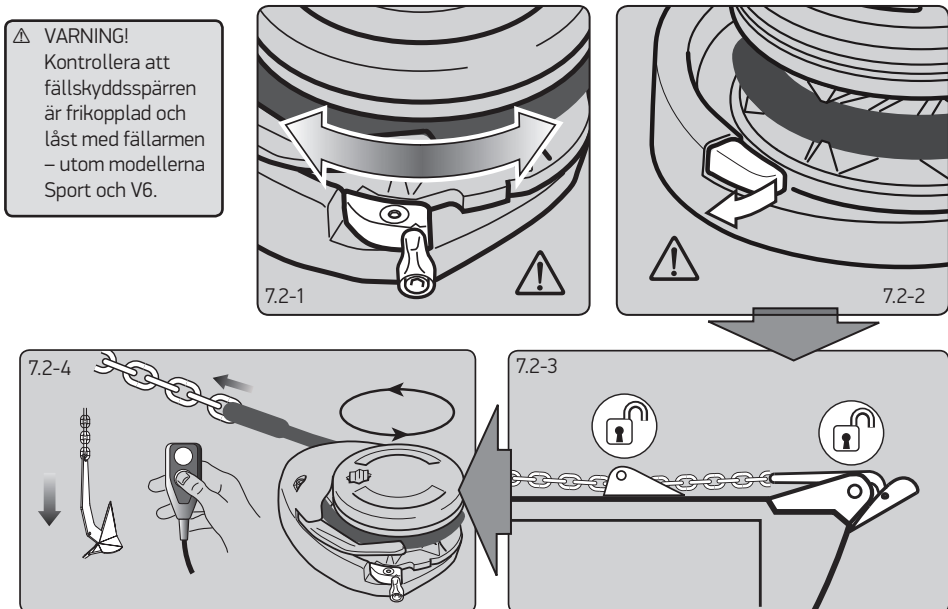
Denna modell har ingen fällningsspärr. Använd den enligt nedanstående beskrivning.

3. Lossa eventuella ankarsurringar.

4. Kör ut ankaret med hjälp av knappen DOWN när det säkert att ankra.

Hemtagning av ankaret

- ▶ Hemtagningen av ankaret görs i omvänd ordning mot ovan beskrivs ankringsprocedur
ANM: Modellerna V1 till V3 med fällskydd behöver inte frikopplas vid hemtagning, eftersom funktionen kan liknas vid den i ett spärrblock.
- ▶ Kör upp ankaret med hjälp av kontrollenheten. När ankaret tagits hem och surrats skall fällskyddsspärren lämnas aktiveras.
ANM: Kom ihåg att fällskyddet på modellerna V1 till V3 inte behöver frikopplas före ankring.
- ▶ Surra ankaret på en tillräckligt kraftig anordning när det väl är ombord.



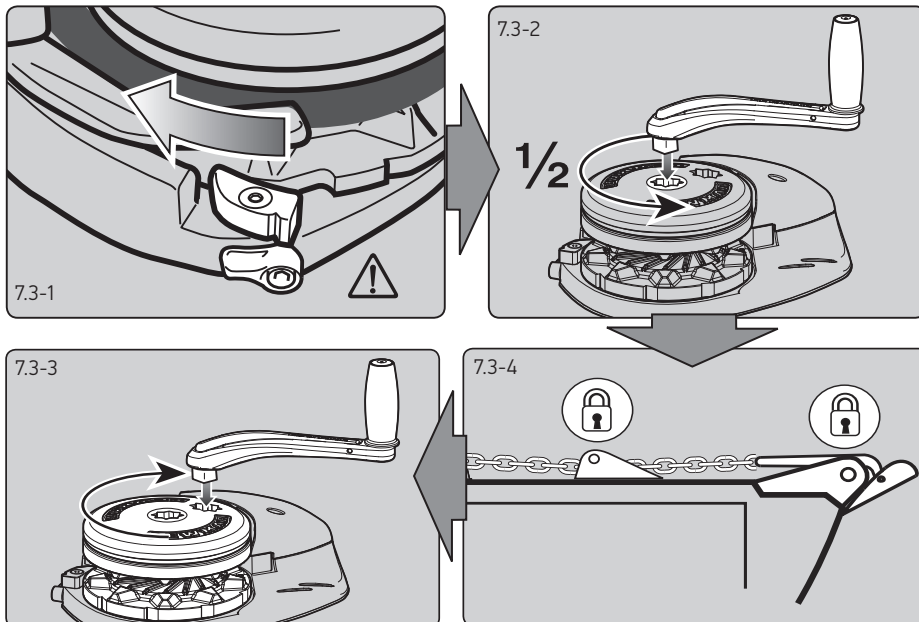
7.3 Manuell hemtagning, modellerna V1 till V3

- ▶ Endast kabelar (tillbehörssats nr 66840054)
- ▶ Kabelar/trumma (tillbehörssats nr 66840056)
- ▶ Sportmodellerna. Dessa är inte försedda med anordning för manuell hemtagning.
 1. Aktivera spärrhaken.
 2. Sätt i ett vinschhandtag i kabelare/trummans toppmutter och vrid ett halvt varv moturs.
 3. Ta loss handtaget och sätt det i handtagsuttaget i ovdelen och vrid medurs.
 4. Surra ankaret på en tillräckligt kraftig anordning när det väl är ombord.

Modeller med kabelar/trumma

Dessa enheter är försedda med tillbehöret 66840056 för manuell hemtagning. Monterings- och driftinstruktioner finns i dokument 66300003, ver A.

⚠ VARNING! Koppla från ankarspelet elektriskt.



7.4 Oberoende varpning, modellerna V2 till V6

ANM: Modell V6 är inte försedd med funktionen Fall-Safe.

Endast kabelar/trumma

1. Lås ankarkättingen innan varpning påbörjas.

2. Modellerna V2 till V3

Aktivera spärrhaken.

Modellerna V4 till V5

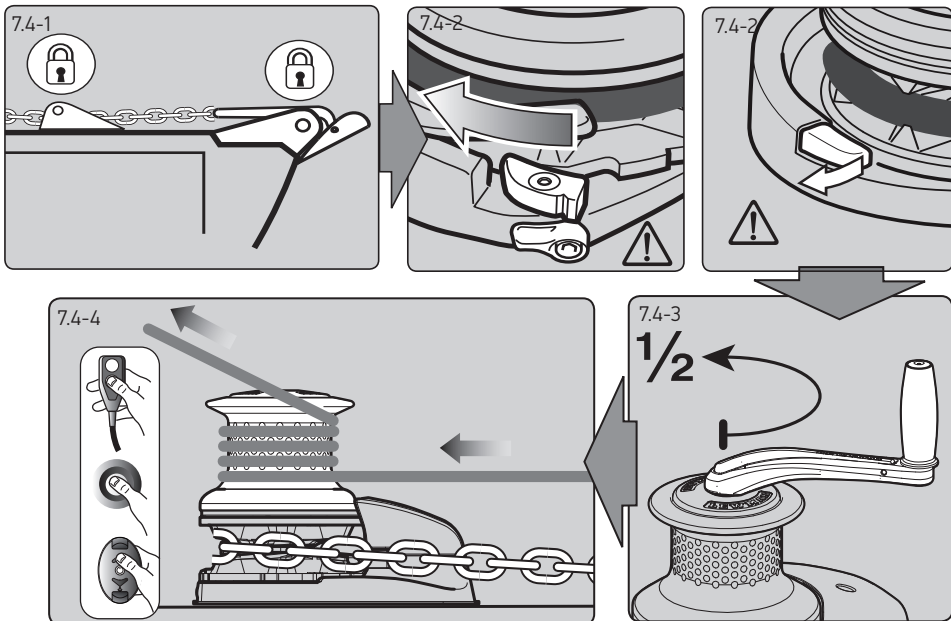
Kontrollera att spärren är urkopplad.

3. Sätt fast ett vinschhandtag i toppmuttern. Frikoppla genom att vrida handtaget ett halvt varv moturs. Ta bort handtaget.

4. Använd trumman när det är säkert att göra det. Minska kraften i linan om varpningen går för fort. Aktivera kopplingen genom att dra åt trummans toppmutter när du är klar.

⚠ **WARNING!** Ta alltid bort handtaget när du är klar.

⊘ Kättingen får **INTE** läggas runt capstantrumman.



7.5 Tips

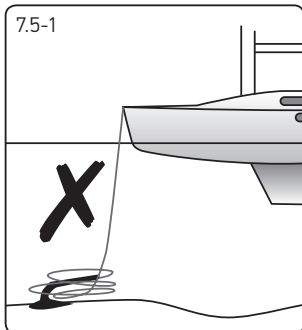
Fartyg till ankars kommer att hänga i linan/kättingen, vilket kan orsaka skavning och för hög belastning på ankarspelet.

1. Du kan med fördel backa ut linan/kättingen vid ankring, så riskerar du inte att linan/kättingen snor in sig i ankaret. Denna metod kan också användas vid tillägning med aktern mot bryggan.
 2. Vid hemtagning kan du med fördel köra sakta fram för att underlätta hemtagningen, dock utan att gå förbi ankringspunkten.
- ▶ Justera hemtagningshastigheten och iakttag allmän försiktighet vid hemtagning för att undvika skador på båten.
 - ▶ Riktlinjer för ankring Generellt gäller att ankarlinans/kättingens längd bör vara 7 gånger ankringsdjupet.

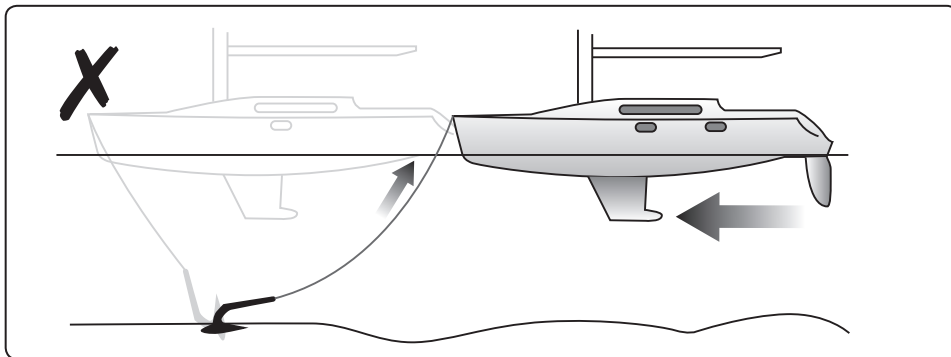
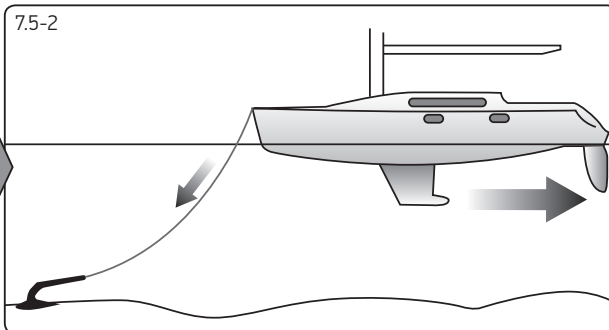
⊘ Du får INTE låta spärrhaken ta upp belastningen från ankarlinan/kättingen när du ligger för ankar. Lina skall surras på pållare, knap eller annat inlås och kätting låsas med kättingstopp.

⊘ Överlasta inte ankarspelet vid hemtagning.

7.5-1



7.5-2



8. Service

⚠ VARNING! Försäkra dig om att linan/kättingen är surrad på ett sjömannamässigt sätt.

⚠ VARNING! Koppla från ankarspelet elektriskt.

8.1 Servicingchema

Regulbundet:

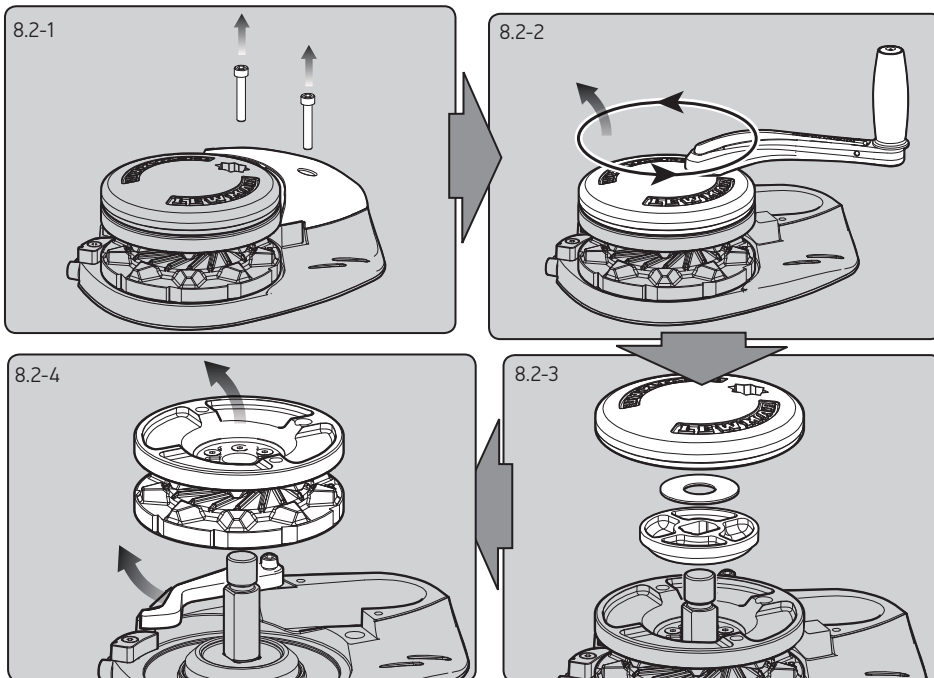
- ▶ • Tvätta ren ankarspelet med färskvatten.
- ▶ • Kontrollera alla elektriska anslutningar avseende korrosion, rengör och smörj vid behov.
- ▶ • Kontrollera dräneringen från kättingboxen, för att undvika fuktskador på motor/växel.
- ▶ • Om kättingboxen skulle fyllas med vatten skall motorn kontrolleras, torkas och rengöras från eventuell rost.
- ▶ • Kontrollera linans/kättingens infästning på ankaret avseende slitage.
- ▶ • Kontrollera kabelaret avseende slitage. Använd kabelaret på rätt sätt så håller det längre. Stryk ett tunt lager fett på kontaktytorna vid montering av konan och kabelaret.
- ▶ • Kontrollera monteringsbultarna (pinnbultar) efter två eller tre ankringar och därefter med jämna mellanrum.

Årsunderhåll

- ▶ • Kontroll av elkablar avseende skada. Reparera/ byt efter behov.
- ▶ • Demontera ovan beskrivna däckskomponenter, rengör och smörj försiktigt.
- ▶ • Kontrollera motor/växel avseende korrosion, rengör och bättringsmåla efter behov med oljebaserad emaljfärg avsedd för marin miljö.
- ▶ • Ta loss kåpan från elmotorn och blås rent från damm kring borstarna med hjälp av en fotpump eller liknande. Var försiktig så att du inte andas in koldammet.

8.2 Byte av och service på kabelar på modellerna V1 till V6

Bilderna visar V1 till V3.



1. Lossa insexskruvarna (5 mm) som håller kättingröret på plats.
2. Sätt ett vinschhandtag i kabelarlocket, vrid moturs och ta loss.
3. Ta loss brickan och över konan.
4. Dra kontrollarmen bakåt så att kabelaret går fritt och lyft av kabelarenheten.

Tvätta med rent vatten – ANVÄND INTE HÖGTRYCKSTVÄTT.

ANM: Det finns ingen kontrollarm på modell V6.

Smörj kättingrörets gänga, brickan och skruven med fett och återmontera enheten i omvänd ordning.. Stryk ett tunt lager fett på kontaktytorna vid montering av konan och kabelaret.

8.3 Byte av kabelar på vinsch med manuell hemtagning

Följ instruktionerna under punkt 8.2.

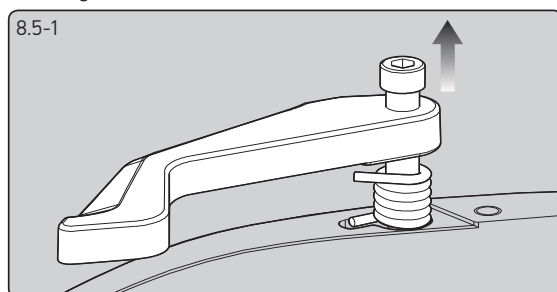
8.4 Byte av kabelar/trumma

Följ instruktionerna under punkt 8.2, förutom det att vinschandtaget skall placeras i toppmuttern på trumman, för att man skall komma åt kabelaret.

8.5 Byte av/service på kontrollarm på modellerna V1 till V5

Ta loss kabelaret enligt instruktionerna i punkt 8.2.

1. Skruva loss kontrollarmens ledskriv (4 mm insex).
- ▶ Ta loss kontrollarmen och torsionsfjädern från bottenplattan.
 - ▶ Tvätta med rent vatten (ej högtryckstvätt). Komponenterna bytes efter behov och återmonteras i omvänd ordning.



⚠ VARNING! Koppla från ankarspelet elektriskt.

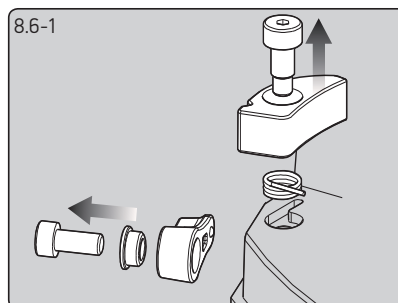
⚠ VARNING! Försäkra dig om att linan/kättingen är surrad på ett sjömannamässigt sätt.

8.6 Byte a/service på spärrhake på modellerna V1 till V3

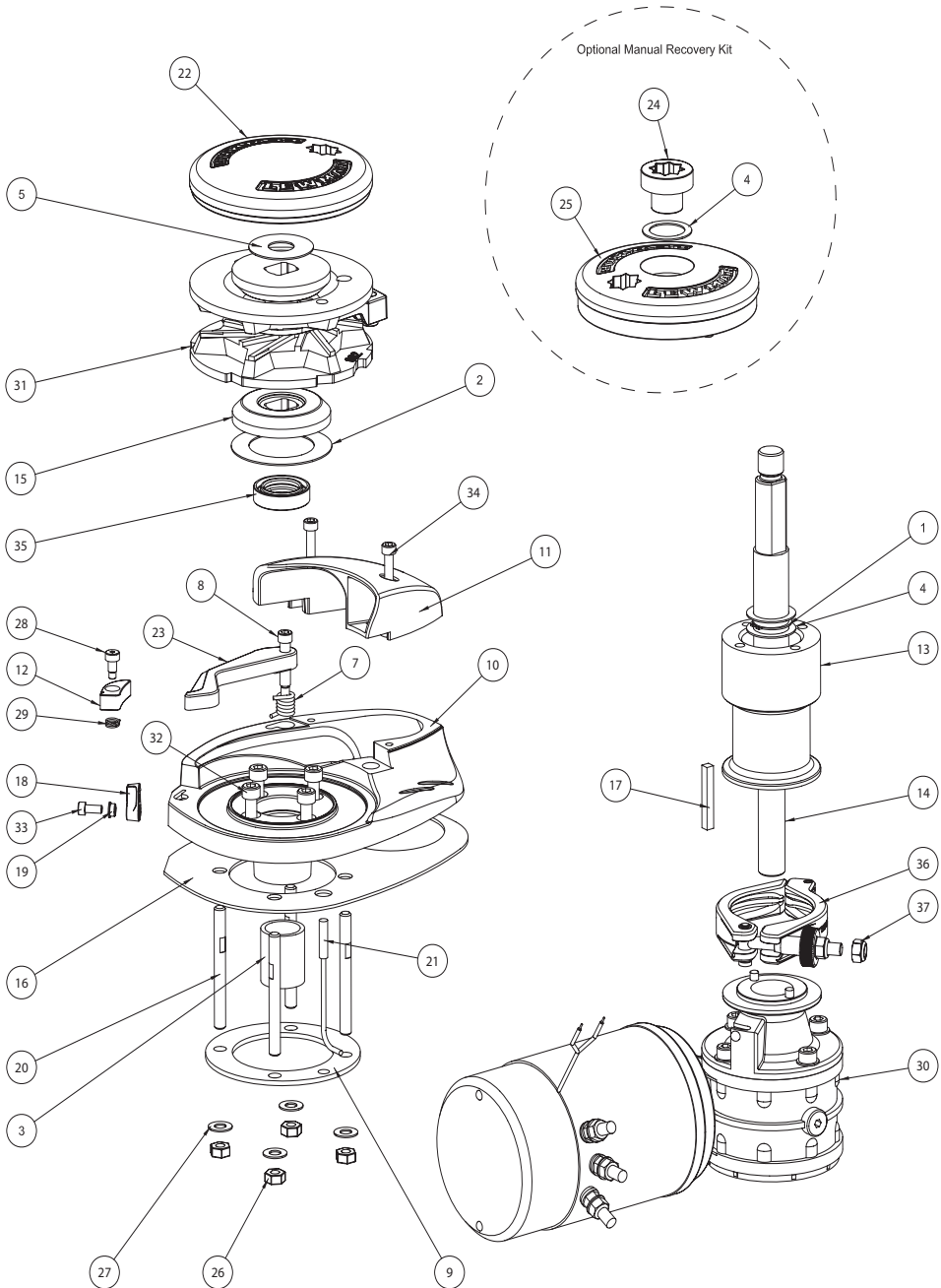
ANM: V-Sport och V4 till V6 har inte denna fällningsfunktion.

Ta loss kabelaret enligt instruktionerna i punkt 8.2.

1. Ställ fällarmen horisontellt och ta loss ledskraven.
- ▶ Lyft spärrhaken och fjädern, fällarmen och mellanlägget.
 - ▶ Byt komponenterna efter behov och återmontera i omvänd ordning.
2. Ta loss skruven från spärrhakens innerkant.
- ▶ Lyft av haken och byt ut komponenterna.

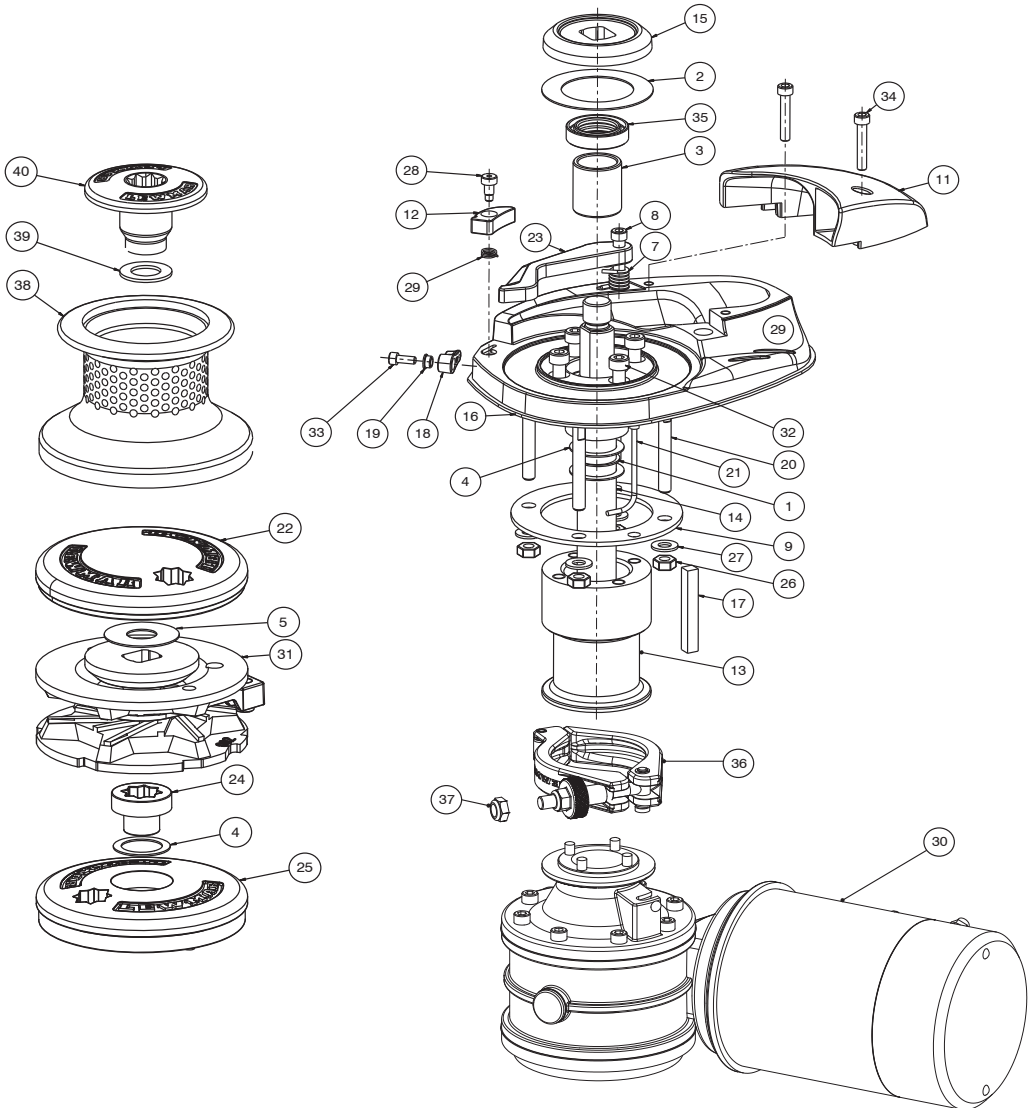


8.7 Reservdelstlista - V1



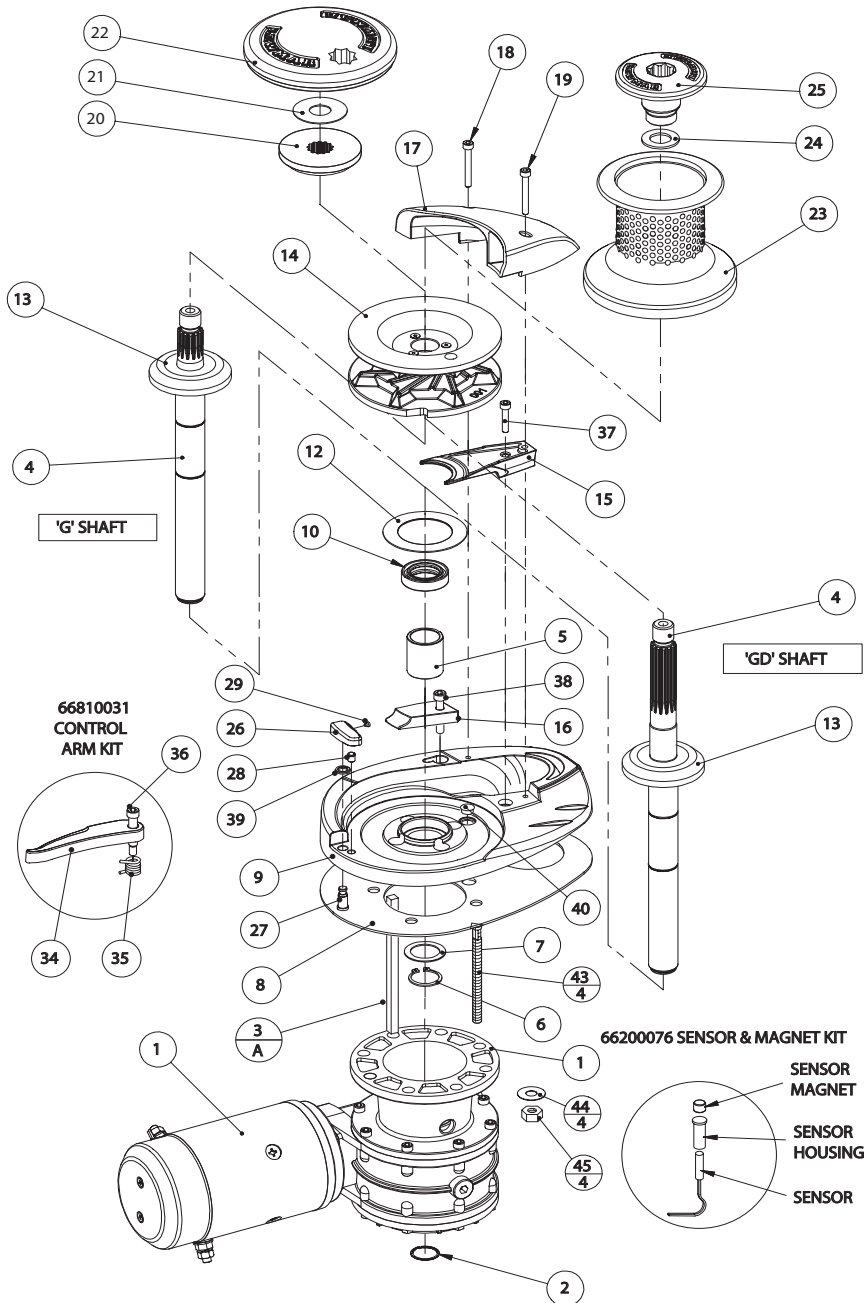
V1 PARTS LIST		
KIT NO.	KIT DESCRIPTION	ITEMS INCLUDED (QTY.)
6600060	Cap Kit	22(1)
66000624	V½/3 Base	3(1), 10(1), 34(1)
66000625	Chain Pipe Cover	11(1), 35(2)
66000626	Fastener Kit	1(1), 2(1), 4(3), 5(1), 8(1), 17(1), 28(1), 33(1), 34(2)
66000627	Drive Kit	1(1), 2(1), 3(1), 4(3), 5(1), 14(1), 15(2), 17(1), 35(1)
66000628	Manual Recovery Pawl Kit (Fall Safe)	11(1), 17(1), 18(1), 27(1), 28(1), 32(1)
66000629	Motor Gearbox	30(1)
66000631	Mounting Kit (Metric)	9(1), 16(1), 20(1), 26(4), 27(4)
66000632	Fast Fit Assembly	36(1), 37(1)
66000633	Deck Spacer Kit	13(1), 32(4)
66200076	Sensor & Magnet Kit	21(1), Magnet(1)
66810030	Control Arm Kit	7(1), 8(1), 23(1)
66810065	Motor Gearbox Kit	17(1), 30(1), 36(1), 37(1)
66840054	Manual Recovery Kit	4(1), 24(1), 25(1)
68000360	V Range Gypsy & Stripper Kit (000)	31(1), Magnet(1)
68000361	V Range Gypsy & Stripper Kit (001)	31a(1), Magnet(1)
68000362	V Range Gypsy & Stripper Kit (002)	31b(1), Magnet(1)
68000840	V Range Gypsy & Stripper Kit (006)	31c(1), Magnet(1)

8.8 Reservdelslista – V2 och V3



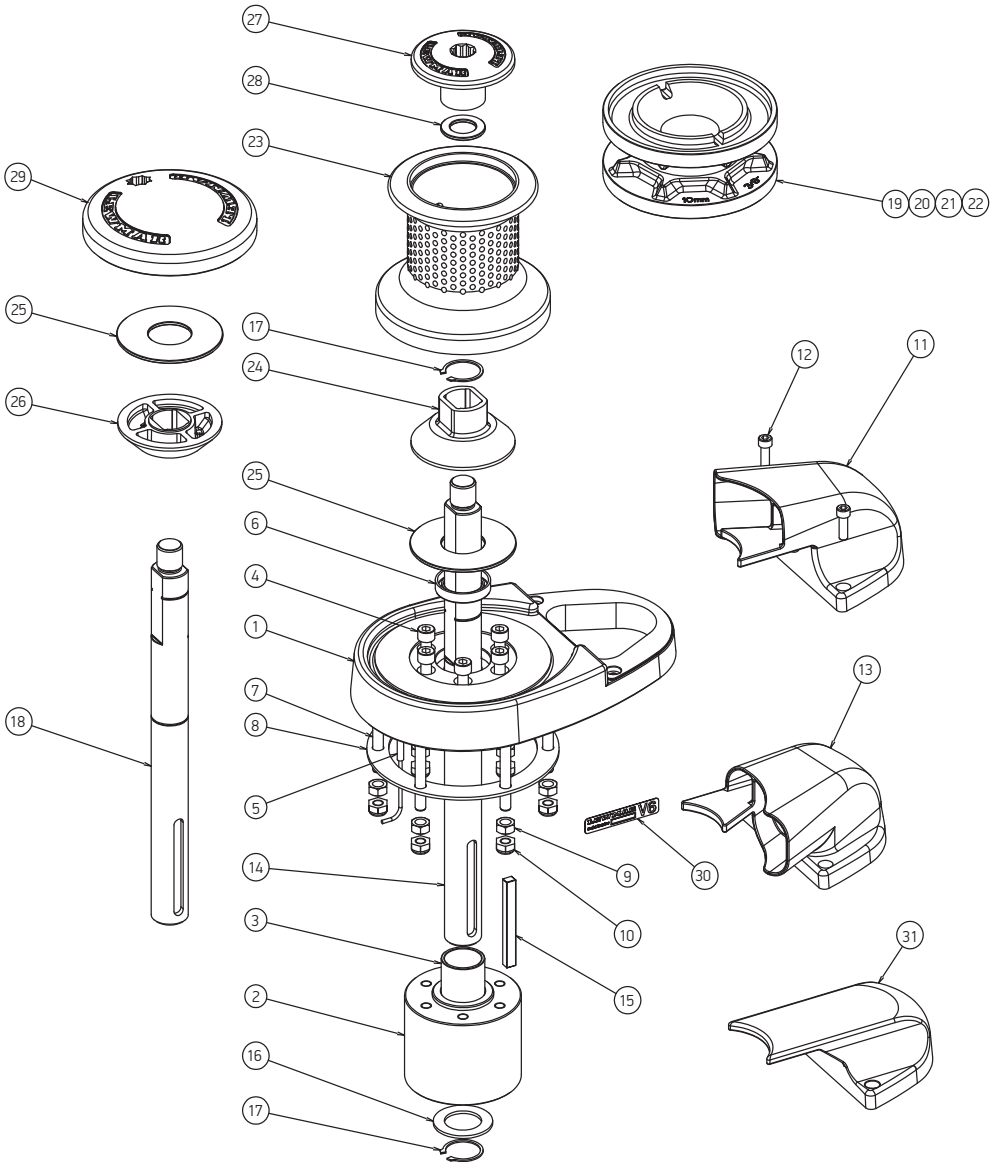
V2-3 PARTS LIST		
KIT NO.	DESCRIPTION	ITEMS INCLUDED (QTY.)
6600060	Cap Kit	22(1), 5(1)
6600624	V1/V2/V3 Base	3(1), 10(1), 35(1)
6600625	Chain Pipe Cover	11(1), 34(2)
6600626	Fastener Kit	1(1), 2(1), 4(3), 5(1), 6(1), 8(1), 17(1), 28(1), 33(1), 34(2)
6600641	Drive Kit V2/V3 Gypsy Only	1(1), 2(1), 3(1), 4(3), 5(1), 14(1), 15(2), 17(1), 35(1)
6600628	Manual Recovery Pawl Kit (Fall Safe)	12(1), 18(1), 19(1), 28(1), 29(1), 33(1)
6600640	Drum Kit V2/V3 Fast Fit	38(1), 39(1), 40(1)
6600065	Drum Top Nut	39(1), 40(1)
6600642	Drive Kit V2/V3 Gypsy Drum	1(1), 2(1), 3(1), 4(3), 5(1), 14(1), 15(2), 17(1), 35(1)
6600631	Mounting Kit (Metric)	9(1), 16(1), 20(1), 26(4), 27(4)
6600632	Fast Fit Assembly	36(1), 37(1)
6600633	Deck Spacer Kit	13(1), 32(4)
6620076	Sensor & Magnet Kit	21(1), Magnet(1)
66810030	Control Arm Kit	7(1), 8(1), 23(1)
66840054	Manual Recovery Kit (Gypsy Only)	4(1), 24(1), 25(1)
6800360	V Range Gypsy & Stripper Kit (000)	31(1), Magnet(1)
6800361	V Range Gypsy & Stripper Kit (001)	31(1), Magnet(1)
6800362	V Range Gypsy & Stripper Kit (002)	31(1), Magnet(1)
6800363	V Range Gypsy & Stripper Kit (003)	31(1), Magnet(1)
68000813	12V V2 Fast-Fit Motor Gearbox Assembly	30(1), 36(1), 37(1)
68000814	24V V2 Fast-Fit Motor Gearbox Assembly	30(1), 36(1), 37(1)
68000815	12V V3 Fast-Fit Motor Gearbox Assembly	30(1), 36(1), 37(1)
68000816	24V V3 Fast-Fit Motor Gearbox Assembly	30(1), 36(1), 37(1)
68000817	12V V2 M/O Ride Motor Gearbox Assembly	30(1), 36(1), 37(1)
68000818	24V V2 M/O Ride Motor Gearbox Assembly	30(1), 36(1), 37(1)
68000819	12V V3 M/O Ride Motor Gearbox Assembly	30(1), 36(1), 37(1)
68000820	24V V3 M/O Ride Motor Gearbox Assembly	30(1), 36(1), 37(1)
66840056	V2/V3 Gypsy/Drum Manual Recovery Kit	Not Shown

8.9 Reservdelstlista - V4 och V5



KIT NO.	KIT DESCRIPTION	ITEMS INCLUDED (QTY.)
66000065	Drum Top Nut	24(1), 25(1)
66000070	Fastener/Drive	2(1), 3A(1), 3B(1), 6(1), 7(1), 18(1), 19(1), 21(1), 24(1), 28(1), 29(1), 32(4), 33(8), 37(1), 38(1), 40(5), 43(4), 44(4), 45(4), Hex Keys 2, 4, 5 & 6 mm
66000071	Mainshaft Assembly, Gypsy/Drum	4A(1), 13(1)
66000072	Mainshaft Assembly, Gypsy Only	4B(1), 13(1)
66000073	Bearing/Seal	5(1), 8(1), 12(1), 12A(1)
66000075	Stripper/Pawl	15(1), 16(1), 26(1), 28(1), 29(1), 37(1), 38(1), 39(1), Hex Keys 2, 4, 5 & 6 mm
66000076	Base	5(1), 9(1)
66000077	Chain Pipe Cover	17(1), 18(1), 19(1), Hex Key 5 mm
66000079	Spacer	3B(1), 30(1), 31(1), 32(4), 33(8)
66810031	Control Arm Kit	34(1), 35(1), 36(1), Hex Keys 4, 5 & 6 mm
66200076	Optional Sensor & Magnet	Sensor(1), Magnet(1) & Housing(1)

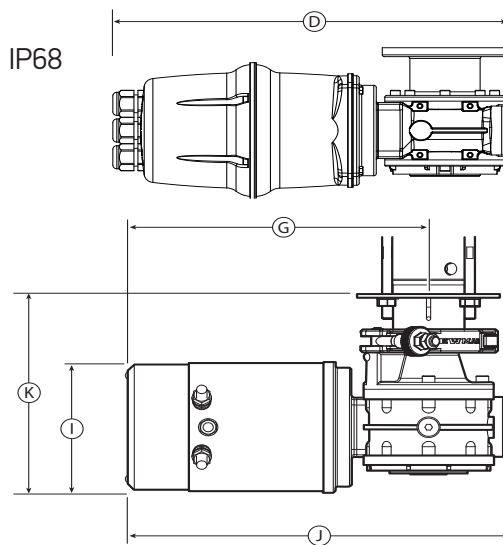
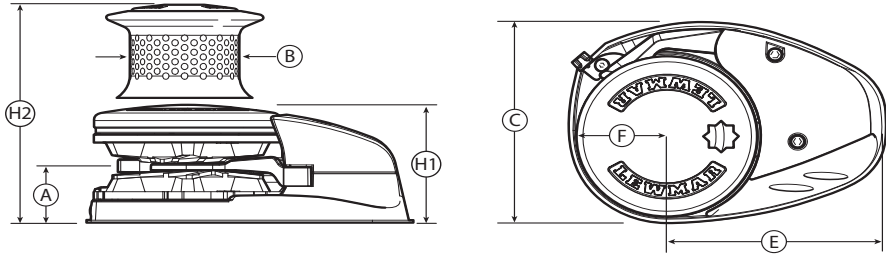
8.10 Reservdelstlista – V6



KIT NO.	KIT DESCRIPTION	ITEMS INCLUDED (QTY.)
66000692	Blank Cover with Stripper	31(1), 12(2)
66000688	Top Cap (Gypsy Only)	29(1), 25(1)
66000687	Top Nut (Gypsy/Drum)	27(1), 28(1)
66000686	Cone (Gypsy Only)	24(1), 25(2), 26(1)
66000685	Cone (Gypsy Drum)	24(1), 25(1)
66000684	Drum	23(1)
66000683	14 mm Gypsy	22(1)
66000682	1/2" Gypsy	21(1)
66000681	12 mm Gypsy	20(1)
66000680	10 mm Gypsy	19(1)
66000679	Mainshaft (Gypsy Only)	18(1), 15(1), 16(1), 17(2)
66000678	Mainshaft (Gypsy/Drum)	14(1), 15(1), 16(1), 17(2)
66000677	R/H Chain Cover	13(1), 12(2)
66000676	L/H Chain Cover	11(1), 12(2)
66000675	Mounting	7(6), 8(1), 9(6), 10(6)
66000674	Base	1(1), 2(1), 3(1), 4(6), 5(1), 6(1)

9. Tekniska specifikationer

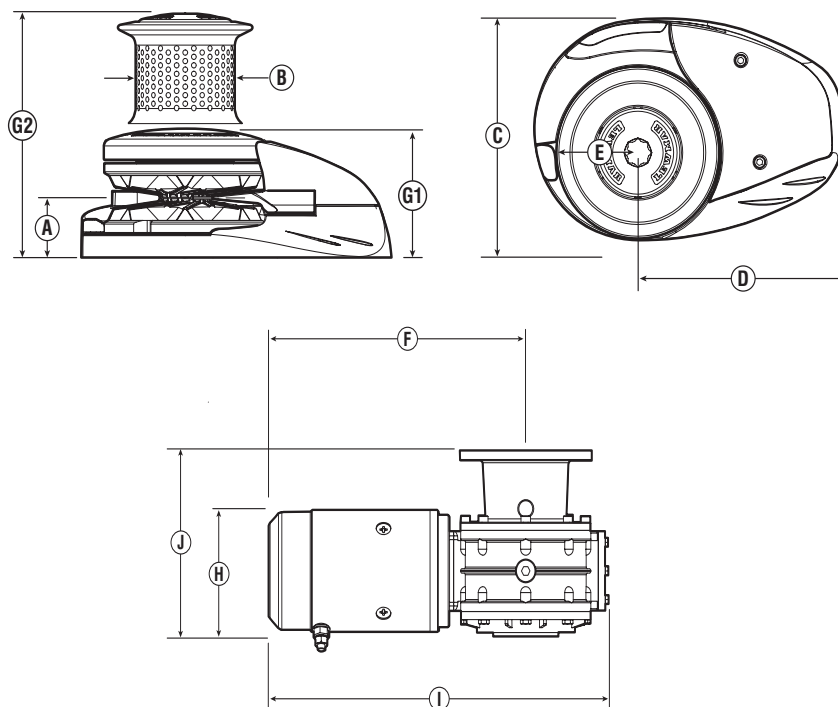
9.1 Mått – V1 till V3



MODEL	A		B		C		D		E		F	
	MM	IN	MM	IN	MM	IN	MM	IN	MM	IN	MM	IN
V1	42	1 ¹¹ / ₁₆	-	-	161	6 ⁵ / ₁₆	394	15 ³³ / ₆₄	157	6 ³ / ₁₆	70	2 ³ / ₄
V2	42	1 ¹¹ / ₁₆	75	3	161	6 ⁷ / ₁₆	394	15 ³³ / ₆₄	157	6 ³ / ₁₆	70	2 ³ / ₄
V3	42	1 ¹¹ / ₁₆	75	3	161	6 ⁷ / ₁₆	394	15 ³³ / ₆₄	157	6 ³ / ₁₆	70	2 ³ / ₄

MODEL	G		H1		H2		I		J		K	
	MM	IN	MM	IN	MM	IN	MM	IN	MM	IN	MM	IN
V1	237	9 ¹ / ₈	92	3 ⁵ / ₈	-	-	114	4 ¹ / ₄	310	12 ³ / ₁₆	173	6 ¹³ / ₁₆
V2	237	9 ¹ / ₈	92	3 ⁵ / ₈	168	6 ⁷ / ₈	114	4 ¹ / ₄	310	12 ³ / ₁₆	173	6 ¹³ / ₁₆
V3	237	9 ¹ / ₈	92	3 ⁵ / ₈	168	6 ⁷ / ₈	114	4 ¹ / ₄	315	12 ³ / ₈	173	6 ¹³ / ₁₆

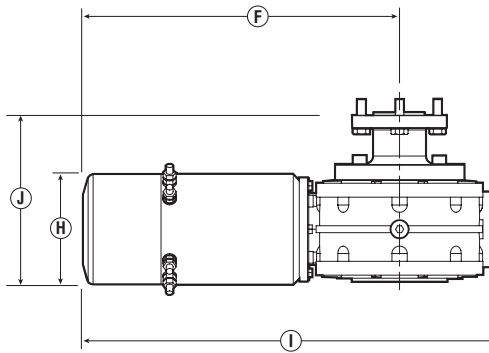
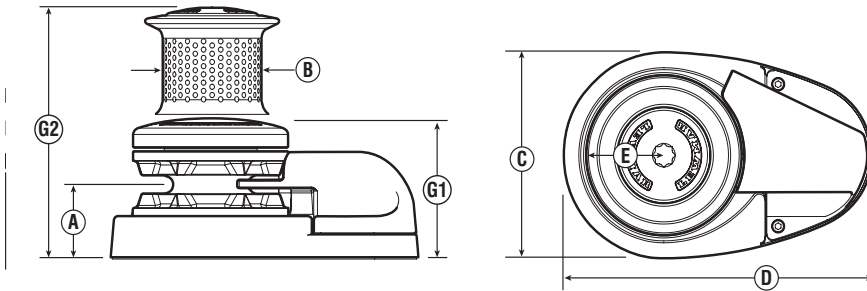
9.2 Mått – V4 och V5



MODEL	A		B		C		D		E		F	
	MM	IN	MM	IN	MM	IN	MM	IN	MM	IN	MM	IN
V4	51	2	91	2 ⁷ / ₁₆	188	7 ⁷ / ₁₆	185	7 ¹ / ₄	89	3 ¹ / ₂	277	10 ⁷ / ₈
V5	51	2	91	2 ⁷ / ₁₆	188	7 ⁷ / ₁₆	185	7 ¹ / ₄	89	3 ¹ / ₂	289	11 ³ / ₈

MODEL	G1		G2		H		I		J	
	MM	IN	MM	IN	MM	IN	MM	IN	MM	IN
V4	107	4 ¹ / ₄	215	8 ⁷ / ₁₆	112	4 ⁷ / ₁₆	366	14 ⁷ / ₁₆	156	7 ⁵ / ₁₆
V5	107	4 ¹ / ₄	215	8 ⁷ / ₁₆	125	4 ¹⁵ / ₁₆	378	14 ⁷ / ₈	174	6 ³ / ₈

9.3 Mått – V6



MODEL	A		B		C		D		E		F	
	MM	IN	MM	IN	MM	IN	MM	IN	MM	IN	MM	IN
V6	77	3 ¹ / ₃₂	105	4 ¹ / ₈	212	8 ¹¹ / ₃₂	326	12 ⁷ / ₈	82	3 ⁷ / ₃₂	366	14 ³ / ₈

G1		G2		H		I		J	
MM	IN	MM	IN	MM	IN	MM	IN	MM	IN
145	5 ⁷ / ₄	257	10 ¹ / ₈	122	4 ¹³ / ₁₆	484	19	193	7 ⁷ / ₈

9.4 Gypsy Dimensioning



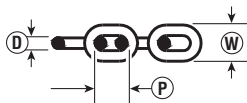
Part No.	Gypsy Number	Chain Description	Rope size		Rope description
			mm	in	
68000840	006	6mm ISO 4565, 1/4" G40*, 1/4" BBB	12-14	1/2	3-strand and 8-plait
68000360	000	7mm ISO 4565, 1/4" G40*, 1/4" BBB	12-14	1/2	3-strand and 8-plait
68000361	001	8mm DIN 766, 8mm ISO 4565	12-16	1/2 - 5/8	3-strand and 8-plait (5% only)
68000362	002	10mm DIN 766, Campbell 3/8" S4, 5/16" G40	12-16	1/2 - 5/8	3-strand and 8-plait (5% only)
68000363	003	10mm ISO, Campbell 3/8" S3, Lewmar 9.5mm G40	16	5/8	3-strand and 8-plait

V4/5

			Rope size		
			mm	in	
68000356	201	8mm DIN 766, 8mm ISO 4565, 5/16" G40, 5/16" Campbell S4	12-14	1/2	3 strand medium lay up
68000357	202	10mm DIN 766, 5/16" Campbell S3, 3/8" Campbell S4, 9.5mm G30	16	5/8	3 strand medium lay up
68000358	203	10mm ISO 4565, 3/8" Campbell S3, Lewmar 9.5mm G40	16	5/8	3 strand medium lay up
68000359	204	12mm ISO 4565, 13mm DIN 766	18-20	3/4	3 strand medium lay up

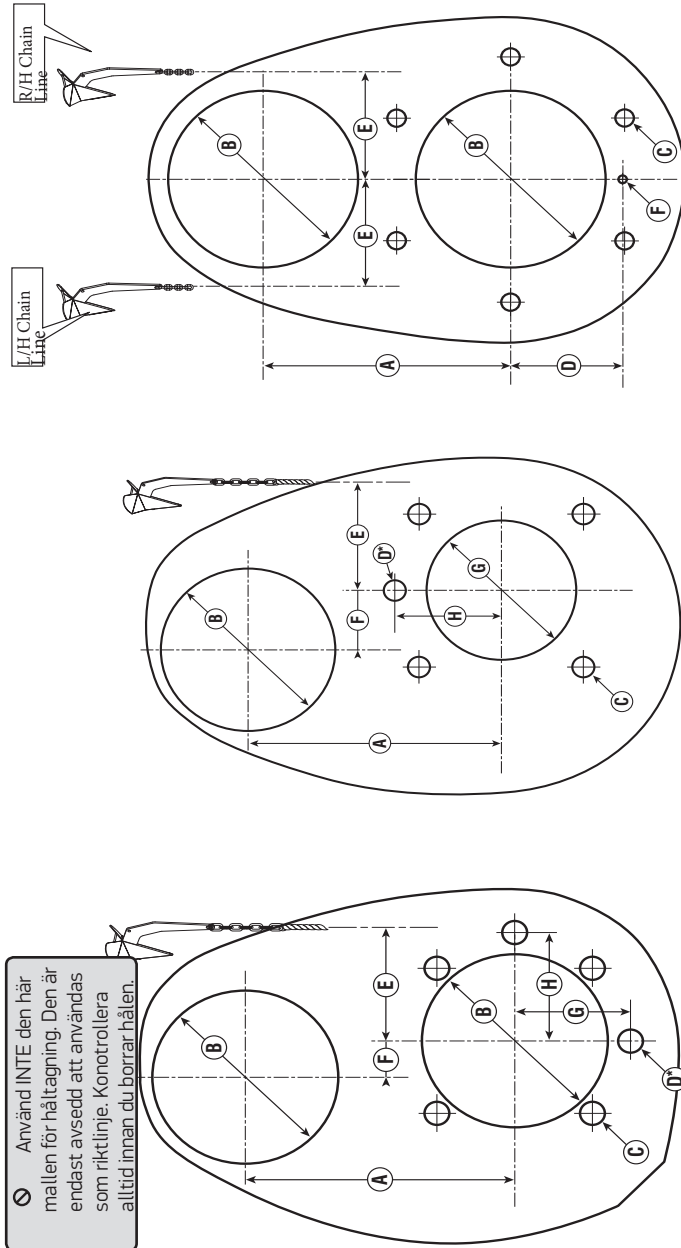
V6

68000903	10mm DIN 766, 3/8" ISO G4, Lewmar 9.5mm G40
68000904	11mm Short Link, Lewmar 12mm G30/G40, 13mm DIN 766
68000905	Lewmar 14mm G30/G40, 14mm DIN 766, 7/16" G40 Recommend remote chain pipe version
68000906	1/2" ISO G4, Lewmar 12mm G30/G40, Lewmar 1/2" G30/G40



	6 mm DIN 766	6 mm ISO 4565	1/4" ACCO ISO G43 (G4)	7mm DIN 766	1/4" ACCO BBB (3B)	8mm Din 766	8mm ISO 4565	5/16" ACCO ISO G43 (G4)	Lewmar 9.5mm G40	3/8" Campbell S4	10mm ISO 4565	3/8" Campbell S3	10mm DIN 766	3/8" ACCO ISO G43 (G4)	11mm Short Link	11mm DIN/766	7/16" ACCO ISO G43 (G4)	Lewmar 12mm G30/G40	12mm Short Link	13mm DIN 766	1/2" ACCO ISO G43 (G4)	Lewmar 14mm G30/G40	14 mm Short Link	14mm DIN 766	14mm Studlink
D mm	6	6	7	7	7.14	8	8	8.4	9.5	10	10	10	10	10	11	11	11.8	12	12	13	13.2	14	14	14	14
inch	0.236	0.236	0.276	0.276	0.281	0.315	0.315	0.329	0.374	0.39	0.394	0.37	0.394	0.394	0.433	0.433	0.464	0.472	0.512	0.512	0.520	0.551	0.551	0.551	0.551
P mm	18.5	18	21.3	22	22.1	24	24	26.2	31.5	29	30	35	28	31	33	31	35.5	36	36	40.4	42	41	56	56	
inch	0.728	0.709	0.840	0.866	0.870	0.945	0.945	1.030	1.240	1.15	1.181	1.36	1.102	1.220	1.299	1.22	1.4	1.417	1.417	1.591	1.654	1.614	2.205	2.205	
W mm	20.4	21.6	24.4	23.8	25.2	27.2	28.8	29.7	31.6	35	36	34	36	35	39	40	40.1	40.5	47	45.7	49	50	50.4	50.4	
inch	0.803	0.85	0.962	0.937	0.992	1.07	1.134	1.168	1.244	1.3	1.417	1.31	1.417	1.378	1.535	1.575	1.578	1.594	1.850	1.799	1.929	1.969	1.984	1.984	

9.5 Däcksmall – V1 till V6



*Valfritt hål för ankar sensor

V1-3			
A	110 mm ($4\frac{3}{16}$ " ¹)	E	50 mm (2" ¹)
B	Ø75 mm (3" ¹)	F	16 mm ($\frac{5}{8}$ " ¹)
C	5 x Ø10 mm ($\frac{3}{16}$ " ¹), PCD 90 mm ($3\frac{5}{8}$ " ¹)	G	47,5 mm ($1\frac{7}{8}$ " ¹)
D*	Ø14 mm ($\frac{9}{16}$ " ¹)	H	47,5 mm ($1\frac{7}{8}$ " ¹)

V4-5			
A	131 mm ($5\frac{1}{8}$ " ¹)	E	60 mm ($2\frac{3}{8}$ " ¹)
B	Ø90 mm ($3\frac{5}{8}$ " ¹)	F	33 mm ($1\frac{3}{8}$ " ¹)
C	4 x Ø10 mm ($\frac{3}{16}$ " ¹), PCD 120 mm ($4\frac{3}{4}$ " ¹)	G	Ø77 mm (3" ¹)
D*	Ø12 mm ($\frac{1}{2}$ " ¹)	H	55 mm ($2\frac{1}{8}$ " ¹)

V6			
A	150 mm ($5\frac{7}{8}$ " ¹)	D	68 mm ($2\frac{11}{16}$ " ¹)
B	Ø115 mm ($4\frac{1}{2}$ " ¹)	E	70 mm ($2\frac{3}{4}$ " ¹)
C	6 x Ø11 mm ($\frac{7}{16}$ " ¹), PCD 160 mm ($6\frac{3}{4}$ " ¹)	F	Ø5 mm ($\frac{1}{16}$ " ¹)

9.6 Tekniska specifikationer

MODELL	DRIVALTERNATIV	MOTOR	TNORMAL MAX DRAGKRAFT		MAX LINHASTIGHET		NORMAL ARBETSLAST	
	V	W	KG	LB	M/MIN	FT/MIN	KG	LB
V1	12	700	750	1653	28	92	188	414
V1 MO	12	700	750	1653	28	92	188	414
V2	12	700	850	1874	29	95	213	470
V2	24	900	850	1874	29	95	213	470
V3	12	1000	1025	2260	39	128	257	567
V3	24	1000	1025	2260	39	128	257	567
V4	12	1600	1360	2998	25	82	136	300
V4	24	2000	1600	3528	27	90	136	300
V5	12	2000	1860	4100	27	90	136	300
V5	24	2000	2000	4410	29	97	136	300
V6	24	2000	1800	3960	16	52	450	990

MODELL	NORMAL DRIFTSTRÖM	TOTAL VIKT ENDAST KABELAR		TOTAL VIKT KABELAR/TRUMMA		KRETSBRYTARE
	A	KG	LB	KG	LB	A
V1	112	19	42	-	-	90
V1 MO	112	19	42	22	48.5	90
V2	121	19	42	22	48.5	90
V2	60	19	42	24.5	54	50
V3	131	21.5	47	24.5	54	110
V3	74	21.5	47	36	79	90
V4	125	29	64	36	79	150
V4	70	29	64	38	84	110
V5	120	31	68	38	84	150
V5	60	31	68	63	139	110
V6	60	60	132	-	-	150

10. Felsökning

10.1 Elektriska ankarspel

- Ankarlinan löper ut fritt om ankarspelet inte används.
 - Detta problem kan uppstå om ankarlinan inte är säkrad, samtidigt som kabelardrivlocket är löst. Dra fast locket med hjälp av vinschhandtaget och säkra alltid ankarlinan på annan punkt än på ankarspelet när det inte används.
- Spelet fungerar inte eller går inte jämnt.
 - De flesta problem av denna typ är elfel. Det är därför väsentligt att rätt spänning upprätthålls. Rätt spänning i ett 12-voltssystem är 13,5 volt och i ett 24-voltssystem 26,5 volt. Konstant låg spänning kan skada motorn.
 - Kabelns tvärsnittsarea skall vara tillräckligt stor, dvs så stor att den klarar den aktuella strömmen utan att spänningsfallet över kabeln blir för stort.
 - Brytare, anslutningar, batteri, huvudbrytare, säkring och motor skall hållas i gott skick.

10.2 Hydrauliskt ankarspel

Hydrauloljeläckage

Føljande kan orsaka oljeläckage från hydraulsystemet:

- ▶ För høgt tryck
- ▶ Otåta packningar och tåtningar
- ▶ Løsa eller felaktigt monterade kopplingar
- ▶ Skadade och trasiga komponenter
- ▶ Identifiera den faktiska orsaken till eventuella läckage innan du vidtar någon åtgård.
- ▶ Førsök inte ta loss hydraulkomponenter eller reparera hydraulsystemet när systemet är trycksatt. Ta för vana att bryta strømførsørningen, för att førhindra oavsiktlig start av systemet, innan du demonterar någon systemkomponent.

10.3 Frågor och svar om hydraulik

Ankarspelet startar inte.

1. Ingen strømførsørning till kontrollenheten
 - ▶ Kontrollera att strømførsørningen är påslagen
 - ▶ Kontrollera kontrollenhetens elektriska inkoppling
 - ▶ Kontrollera säkring och eventuella nødstopp
2. Otillräckligt med hydraulvätska
 - Kontrollera vätskenivån
3. Fel i el- eller hydraulanslutningar

Ankarspelets motor går, men spelet arbetar inte

1. Kontrollera drivningen mellan kabelaret och capstan (friktions- eller klokoppling).
2. Kontrollera drivaxeln mellan hydraulmotorn och växelhuset.

Ankarspelet går väldigt långsam

1. Kontrollera att systemflødet är korrekt. Ankarspelets varvtal står nämligen i direkt proportion till hydrauloljeflødet.
 - ▶ Se även Commander-enhetens felsøkningschema.
2. Hydraulrøren kan vara anslutna till fel portar på motorn.
 - ▶ Skifta anslutningarna på motorn.
3. Däckskontakten kan vara ansluten till fel funktion.
 - ▶ Se kontrollenhetens handbok.

Spelet har inte tillräckligt med kraft.

1. Kontrollera att systemflødet är korrekt. Ankarspelets varvtal står nämligen i direkt proportion till hydrauloljeflødet.
 - ▶ Se även Commander-enhetens felsøkningschema.
2. Hydraulrøren är anslutna till fel Commander-funktion.
 - ▶ Se kontrollenhetens handbok. Identifiera korrekt funktion i knappscemat.
3. Tvåa krøkar eller kinkar på hydraulrøren respektive slangarna gör att flødet till spelet stryps.
 - ▶ Kontrollera rørdragningen avseende tvåa krøkar och slangar avseende kinkar.
 - ▶ Minsta krøkningsradie är 150 mm.
4. Systemtrycket är för lågt.
 - ▶ Se felsøkningsscemat i Commander-handboken.
 - ▶ Se kontrollenhetens handbok
 - ▶ Se knappscemat och identifiera knapparnas funktion

11. Garanti

Lewmars garanti och leveransvillkor

Lewmar garanterar att företagets produkter, vid normal användning och rätt skötsel, uppfyller respektive produktspecifikation under en period på tre år från den dag slutanvändaren köpt produkten, med förbehåll för villkor, begränsningar och undantag enligt nedanstående lista. Produkt som vid normal användning visar sig vara defect under ovannämnda treårsperiod kommer att repareras eller byta ut av Lewmar, efter Lewmars eget gottfinnande.

A VILLKOR OCH BEGRÄNSNINGAR

- i Lewmars ansvar skall begränsas till reparation eller byte av den del av produkten som är behäftad med material- eller tillverkningsfel.
- ii Köparen bär ensam ansvaret för valet av produkt till en viss tillämpning, och Lewmar kan inte hållas ansvarigt för sådant val.
- iii Lewmar kan inte på något sätt hållas ansvarigt för produktfel, skada eller förslut som uppstår pga att:
 - a. produkten används på ett sätt som den inte är konstruerad eller avsedd för,
 - b. korrosion, ultraviolett strålning eller slitage,
 - c. underlåtenhet att göra service och underhåll på produkten i enlighet med Lewmars rekommendationer,
 - d. felaktig eller bristfällig installation av produkten (om den inte utförts av Lewmar),
 - e. ombyggnad eller ändring av produkten eller
 - f. förhållanden som ligger utanför produktens driftspecifikationer eller belastningsbegränsningar.
- iv Produkt som omfattas av ett garantianspråk skall returneras till den Lewmar-leverantör som levererat produkten, för inspektion, om inte annat skriftligen överenskommit med Lewmar.
- v Denna garanti omfattar inte kostnader för utredning, demontering, transport eller installation av produkten.
- vi Service utförd av annan än auktoriserad Lewmar representant innebär att garantin upphör att gälla, med mindre servicen överensstämmer med Lewmars riktlinjer och standarder för yrkesskicklighet.
- vii Lewmars produkter är endast avsedda för användning i marin miljö. Köpare som har för avsikt att använda produkterna i annat syfte bör begära professionell hjälp efter behov. Lewmar påtar sig inget som helst ansvar för sådan användning.

B UNDANTAG

Denna garanti gäller, för följande produkter och delar av produkter, under en period på ett år från det datum slutanvändaren köpt produkten:

- Elmotorer och tillhörande elutrustning
- Elektronik
- Hydraulpumpar, ventiler och styrdon
- Tätningar
- Produkter som används i Grand-Prix-tävlingar.

C ANSVAR

- i Lewmars ansvar enligt den här garantin skall gälla före all annan garanti och ansvar, i den utsträckning lagen så medger. Detta gäller särskilt, dock utan att begränsas därtill,
 - a. att Lewmar inte kan hållas ansvarigt för:
 - eventuell förlust av förväntad avkastning eller vinst eller indirekt ekonomisk förlust eller följdförlust,
 - skada, kostnad eller utgift som förfaller till tredje part,
 - skada på båt eller utrustning eller
 - dödsfall eller personskada, med mindre den orsakats av Lewmars försumlighet. I vissa länder/stater tillåts inte undantag i form av begränsat ansvar för olycksfallseller följdskadorna, varför ovannämnda begränsning kanske inte gäller dig.
 - b. Lewmar utfärdar ingen annan garanti om produktens lämplighet i ett visst syfte, användning, typ eller tillfredsställande kvalitet.
 - ii Om tillämplig lag inte medger att lagstadgad eller underförstådd garanti undantas, skall sådan garanti, om så medges i den statens eller det landets lag, begränsas till en period på ett år från det datum slutanvändaren köpt produkten. I vissa stater och länder tillåts inte att begränsningar avseende en fastställd garanti gäller, varför ovannämnda begränsning kanske inte gäller för dig.

D FÖRFARANDE

Användaren skall skriftligen ställa eventuellt anspråk på garantiservice snarast möjligt till den Lewmarförsäljare som levererat produkten eller till Lewmar Limited på Southmoor Lane, Havant, Hampshire, England PO9 1JJ.

E GILTIGHETSKLAUSUL

Om en domstol eller annan behörig myndighet finner att en klausul i den här garantin, i sin helhet eller delvis är ogiltig eller ogenomförbar, skall giltigheten i övriga klausuler i den här garantin och resterande del av den aktuella klausulen inte påverkas.

F ÖVRIGA RÄTTIGHETER

Den här garantin ger dig specifika juridiska rättigheter, men du kan också ha andra juridiska rättigheter som kan vara olika i olika länder och stater.

I europeiska stater har konsumentkunder, enligt nationell definition, juridiska rättigheter enligt tillämplig nationell konsumentköplag. Den här garantin påverkar inte sådana rättigheter

G LAGSTIFTNING

Den här garantin är underställd och skall tolkas i enlighet med lagstiftningen i England eller den stat eller det land där den förste slutanvändaren är bosatt när produkten köps.

H TVISTELÖSNING

Eventuell tvist som uppstår pga den här garantin kan, efter slutanvändarens val, hänvisas till alternative tvistelösning enligt British Marine Federations regelverk, hos domstol i den stat vars lagstiftning garantin skall följa eller hos domstol i England och Wales.

British Marine Federation kan kontaktas på adressen Marine House, Thorpe Lea Road, Egham, England, TW20 8BF.

UK & International Distribution

Lewmar
Southmoor Lane
Havant
Hampshire
PO9 1JJ
England

Tel: +44 (0)23 9247 1841
Fax: +44 (0)23 9248 5720
Email: info@lewmar.com

USA

Lewmar
351 New Whitfield Street
Guilford, CT
06437
USA

Tel: +1 203 458 6200
Fax: +1 203 453 5669
Email: info@lewmarusa.com

LEWMAR®

www.lewmar.com

Part No 65001201 iss.7