

GARMIN®

KOMPAKT DRIVENHET I KLASSE B INSTALLERINGSINSTRUKSJONER

Viktig sikkerhetsinformasjon

ADVARSEL

Se veiledningen *Viktig sikkerhets- og produktinformasjon* som ligger i produktesken til autopiloten, for å lese advarsler angående produktet og annen viktig informasjon.

Du er ansvarlig for sikker og forsvarlig betjening av fartøyet. Autopiloten er et verktøy som forbedrer måten du styrer båten på. Autopiloten unntar deg ikke ansvaret for å styre båten på en trygg og sikker måte. Unngå navigasjonsfarer, og la aldri roret stå ubemannet.

Autopilotsystemet bør installeres av en kvalifisert installatør av båtutstyr slik at du unngår mulig personskade og skade på båten. Du må ha bestemt kunnskap om maritim styring samt elektriske systemer for å kunne installere systemet på riktig måte.

FORSIKTIG

Bruk alltid vernebriller, hørselsvern og støvmaske når du borer, skjærer eller sliper for å unngå mulig personskade.

Vær oppmerksom på varme overflater på kjøleelement-, motor- og elektromagnetkomponenter når enheten er i bruk for å unngå mulig personskade.

LES DETTE

Bevegelsene til drivenheten må begrenses ved å bruke fysiske endestoppere. Hvis du ikke installerer endestoppere, vil det resultere i at drivenheten fungerer som en reisebegrenser, og det vil medføre skade på drivenheten.

Når du borer eller skjærer, må du alltid kontrollere hva som er på den andre siden av overflaten for å unngå å skade fartøyet ditt.

Følg disse instruksjonene når du installerer denne drivenheten, slik at du oppnår best mulig ytelse og unngår skade på båten. Det anbefales at drivenheten installeres av fagfolk, siden spesifikk kunnskap om bruk av ror er nødvendig for å installere drivenheten på riktig måte. Les alle installeringsinstruksjonene før du går videre med installeringen. Hvis du får problemer under monteringen, kan du kontakte Garmin® produktsupport.

Kontakte Garmin Support

- Gå til support.garmin.com for å få hjelp og informasjon, f.eks. produktveiledninger, svar på vanlige spørsmål, videoer og kundestøtte.
- I USA: Ring 913-397-8200 eller 1-800-800-1020.
- I Storbritannia: Ring 0808 238 0000.
- I Europa: Ring +44 (0) 870 850 1241.

Nødvendige verktøy

- Rorarm (om nødvendig)
- Endestoppere for å begrense at roret flytter på seg (dersom det ikke finnes på båten allerede)
- Vernebriller
- Boremaskin og borbits
- Skiftenøkler
- Momentnøkkel
- LOCTITE® 638™ tetningsmiddel eller tilsvarende (anbefalt)
- Sekskant- eller unbrakonøkler (for å fjerne enheten fra sokkelen for vedlikehold eller reparasjon)

Hensyn ved valg av monteringssted

LES DETTE

Denne enheten skal monteres på et sted som ikke er utsatt for ekstreme temperaturer eller forhold. Denne enhetens temperaturområde er oppført i produktspesifikasjonene. Hvis enheten blir utsatt for temperaturer utenfor det spesifiserte temperaturområdet, under oppbevaring eller bruk, kan det føre til feil på enheten. Skade forårsaket av ekstreme temperaturer og følgene av det dekkes ikke av garantien.

Drivenheten må monteres innenfor bestemte forlengelses- og vinkelbegrensninger, slik det er angitt og definert i spesifikasjonene på slutten av disse instruksjonene. Hvis forlengelses- eller vinkelbegrensningene overskrides, blir drivenheten skadet. Monteringsrelaterte skader dekkes ikke av garantien.

Posisjonssensoren på drivenheten kan bli påvirket av magnetisk interferens. Hvis du monterer drivenheten i nærheten av en magnetisk enhet, kan det føre til dårlig produktytelse.

Når du velger monteringssted, bør du tenke over følgende.

- Drivenheten må monteres under dekk, på et sted der den ikke kan utsettes for vann og sjøsprøyt.
- Drivenheten må monteres godt til en overflate som tåler de kraftige støtene som genereres av roret.
- Bevegelsen til drivenheten må begrenses ved å bruke fysiske stoppere, ikke ved hjelp av lengden til drivenhetstangen, ellers kan det oppstå skade på drivenheten.
- Ingen deler av drivenheten eller stangen må være i kontakt med fartøyet, kvadranten eller rorarmen i noen del av bevegelsesområdet.
- Du må ikke overskride hellingen på ti grader i ytterpunktene av rortaket, siden det vil skade drivenheten.
- Drivenheten må ikke monteres på et sted i nærheten av sterk magnetisk interferens, for eksempel i nærheten av baksiden til en høyttaler eller subwoofer.
 - Trygg monteringsavstand til en vanlig maritim høyttaler er minst 20 cm (8 tommer).
 - Trygg monteringsavstand til andre enheter kan beregnes ved å gange deres oppgitte kompasstryggeavstand med 0,05.

Hensyn for rorarm og endestoppere

Du kan koble drivenheten til en eksisterende kvadrant eller til en rorarm (ikke inkludert). Hvis du ikke har en kvadrant eller ikke kan installere drivenheten der kvadranten er plassert, velger du en rorarm som passer diameteren på rorstolpen, og som har den riktige lengden i forhold til plasseringen av installasjonen.

Den medfølgende rorbolten passer til en kvadrant eller rorarm med en tykkelse på 12 til 16 mm (0,47 til 0,63 tommer).

Drivenheten må ikke brukes til å begrense rorbevegelser. Fysiske endestoppere (ikke inkludert) må være på plass for å begrense drivenhetreisen til 254 mm (10 tommer) fra helt sammentrukket til den er strukket helt ut, ellers vil det oppstå skade på sylindren.

Feste drivenheten

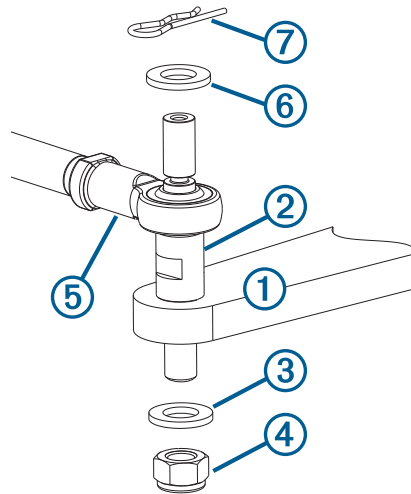
Det følger med festeanordninger slik at du kan feste drivenheten til monteringsoverflaten. M8-boltene, skivene og mutterne som følger med, egner seg for å montere sylindren på en overflate med en tykkelse på mellom 12 og 24 mm (0,47 og 0,95 tommer).

- 1 Plasser drivenheten på monteringsstedet, og sett et merke for hvert av de fire festehullene på overflaten.
- 2 Bekreft de merkede stedene.
De merkede stedene skal være 76,2 mm (3 tommer) fra hverandre.
- 3 Bor hull på 8,8 mm (0,35 tommer) gjennom monteringsoverflaten.
- 4 Fest drivenheten til monteringsoverflaten ved hjelp av M8-boltene, skivene og mutterne som følger med.
- 5 Stram boltene til 17 Nm (12,5 ft-lbf).

Montere rorpinnen

Den medfølgende rorbolten passer til en kvadrant eller rorarm med en tykkelse på 12 til 16 mm (0,47 til 0,63 tommer).

- 1 Bor et hull på 12,2 mm (0,48 tommer) i kvadranten eller rorarmen ① (ikke inkludert) for rorbolten.



- 2 Plasser rorbolten ② i kvadranten eller rorarmen, og fest den med M12-skiven ③ og M12-låsemutteren ④.
Det anbefales å påføre LOCTITE 638 eller et tilsvarende tetningsmiddel på rorbolten der den passerer gjennom kvadranten eller rorarmen.
- 3 Plasser drivenhetstangen ⑤ på rorbolten.
- 4 Fest stangen til rorbolten med den andre M12-skiven ⑥ og låsepinnen ⑦.

Koble drivenheten til en autopilot fra Garmin

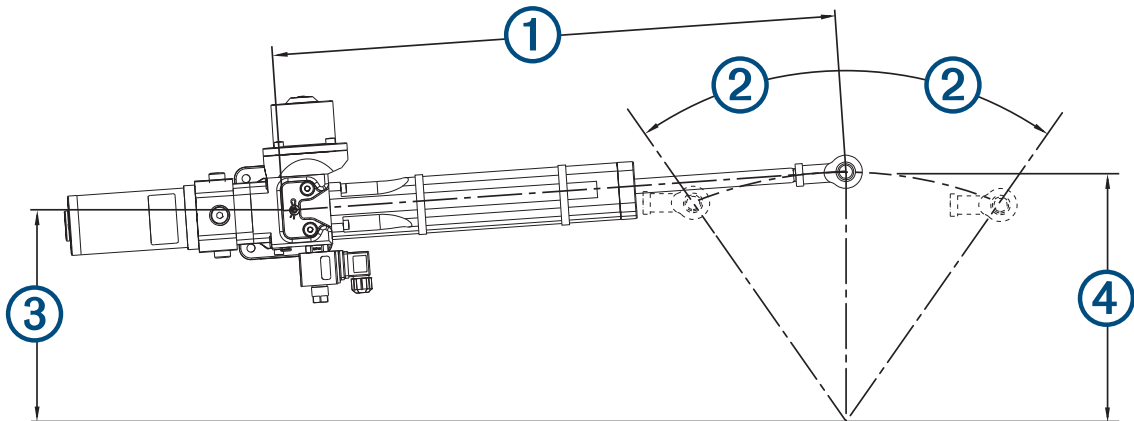
LES DETTE

Kablene som er koblet til drivenheten, bør ikke kuttes av for det vil bryte garantien.

Se installeringsinstruksjonene som følger med autopiloten fra Garmin, for å installere komponentene til autopiloten og koble drivenheten til den riktige komponenten.

Eksempel på montering av drivenhet

Dette eksempelet viser en typisk sylindermontering på en kvadrant eller rorarm på 213 mm (8,39 tommer) med en total rorvinkel på 70 grader (2 × 35 grader).



Element	Beskrivelse	Mål
①	Avstand fra midten av drivenhetens sokkel til rorbolten når roret er midtskips.	574,8 mm (22,63 tommer)
②	Bevegelsesvinkelen fra midtskips til de fysiske stopperne som er montert.	35 grader
③	Avstand fra midten av drivenhetens sokkel til rorstolpens relative posisjon.	174,7 mm (6,88 tommer)
④	Avstand fra midten av rorbolten til rorstolpen.	213 mm (8,39 tommer)

Vedlikehold

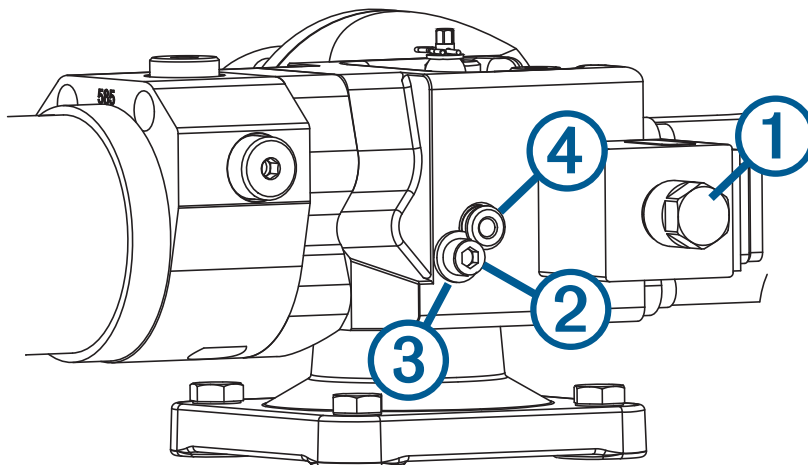
Hvis du vil maksimere levetiden til drivenheten, bør du følge disse retningslinjene for vedlikehold.

- Ikke påfør skade på sylindrstangen.
- Ikke utsett drivenheten for saltvann.
- Kontroller festeanordningene og rorbolten regelmessig, og stram komponentene om nødvendig.
- Smør enden av sylindrstangen og rorbolten med smøreoljer for båt. Du bør bare bruke smøreoljer for båt av høy kvalitet som er kompatible med forseglinger av nitril.

Fjerne drivenheten fra sokkelen

Om nødvendig kan du fjerne drivenheten fra sokkelen.

- 1 Fjern spolen, som er sikret med en bolt på 17 mm ①.
- 2 Løsne og fjerne unbrakoskruen ② og holdeplaten ③.

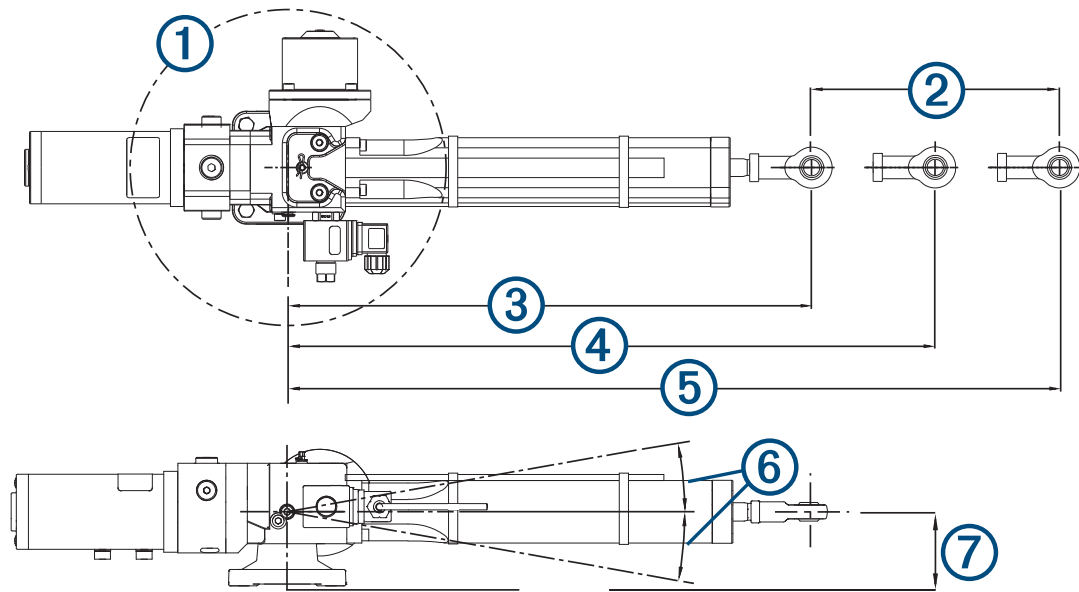


- 3 Fjern monteringspinnen ④ for å løsne drivenheten fra sokkelen.
Hvis det er vanskelig å fjerne pinnen, kan du fjerne plasthetten fra toppen av pinnen og sette inn skruen du fjernet i trinn 2, for å gjøre det enklere å få tak i den med tangen.

Spesifikasjoner

Spesifikasjon	Verdi
Inngangsspenning	12 VDC (regulert av autopiloten)
Strømstyrke ved 100 % kapasitet (likestrøm)	12,5 A
Strømstyrke ved 50 % kapasitet	17,5 A
Strømstyrke ved 25 % kapasitet	22,5 A
Strømstyrke ved periodisk kapasitet (toppstrøm ved maksimal belastning)	25 A
Maksimalt driftsstøt	6900 N (1,551 lbf) (periodisk)
Kløtsjspoile	12 W
Vekt	9 kg (19,84 lbs)
Beskyttelse mot inntrenging av vann	IP67
EMC-beskyttelse	BS EN 60945:2002 (DC)
Tenningsbeskyttelse	BS EN 8864:1990
Driftstemperatur (normal)	5 til 35° C (41 til 95° F)
Driftstemperatur (grenser)	-15 til 50° C (5 til 122° F)

Mål på drivenheten



Element	Beskrivelse	Mål
①	Omdreiningsradius.	360 grader
②	Rortakets avstand fra helt sammentrukket til strukket helt ut.	254 mm (10 tommer)
③	Avstand fra midten av braketten til rorbolten når stangen er helt sammentrukket.	446,5 mm (17,58 tommer)
④	Avstand fra midten av braketten til rorbolten når roret er midtskips.	574,8 mm (22,63 tommer)
⑤	Avstand fra midten av braketten til rorbolten når stangen er strukket helt ut.	700,5 mm (27,58 tommer)
⑥	Drivenhetens maksimale skråvinkel ved ytterpunktene til rortaket. LES DETTE Overskrives denne vinkelen, vil dette medføre skade på drivenheten.	10 grader over eller under midten
⑦	Avstand fra midten av drivenhetstangen til sokkelen til drivenheten når fartøyet er i ro.	64 mm (2,52 tommer)

© 2023 Garmin Ltd. eller tilhørende datterselskaper

Garmin® og logoen for Garmin er varemerker for Garmin Ltd. eller tilhørende datterselskaper som er registrert i USA og andre land. Disse varemerkene kan ikke brukes uten uttrykkelig tillatelse fra Garmin.

LOCTITE® 638™ er et varemerke for Henkel Corporation i USA og andre land.