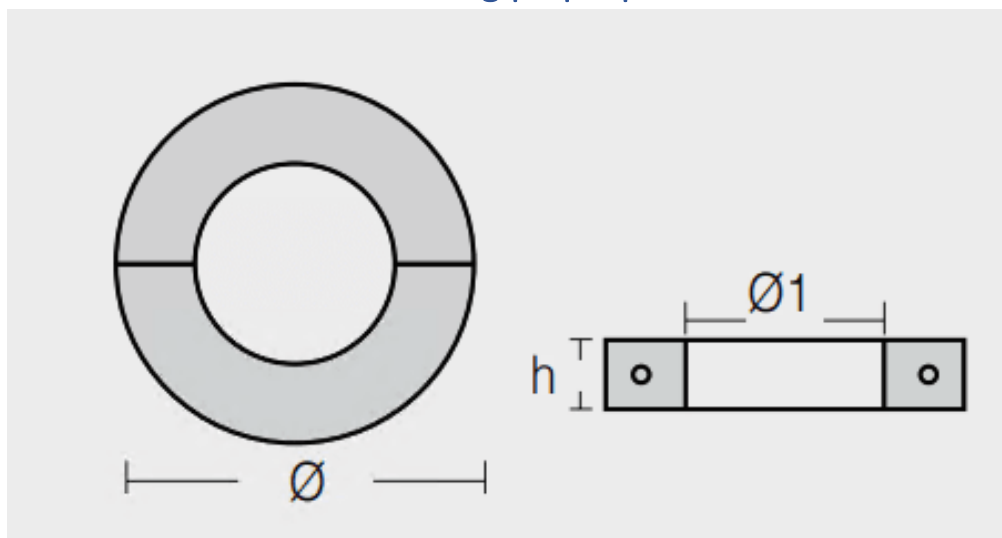


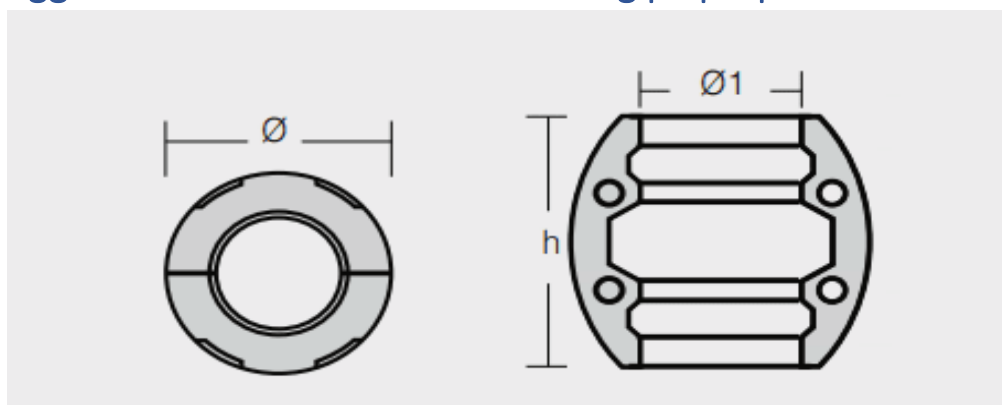
Nautic Anodes datablad

Flat sinkanode for montering på propellakselen



Art.nr	Ø aksel	kg	Ø	Ø1	h
NMS312120	19 mm	0,32	65 mm	19 mm	18 mm
NMS312122	22 mm	0,22	60 mm	22 mm	15,5 mm
NMS312125	25 mm	0,297	65 mm	25 mm	18 mm
NMS312130	30 mm	0,271	65 mm	30 mm	18 mm
NMS312135	35 mm	0,243	65 mm	35 mm	18 mm
NMS312140	40 mm	0,448	80 mm	40 mm	20 mm
NMS312145	45 mm	0,41	80 mm	45 mm	20 mm
NMS312150	50 mm	0,69	90 mm	50 mm	25 mm

Eggeformet sinkanode for montering på propellakselen



Art.nr	Ø aksel	kg	Ø	Ø1	h	bolthull
NMS312225	25 mm	0,50	58	25	56	2
NMS312230	30 mm	0,45	58	30	56	2
NMS312235	35 mm	0,585	65	35	66	4
NMS312238	1 1/2"	0,55	65	38	66	4
NMS312240	40 mm	1,05	81	40	77	4
NMS312245	45 mm	0,885	81	45	77	4
NMS312250	50 mm	1,21	93	50	88	4