

# EFOY

## EFOY

**DE** Montage

**EN** Installation

**FR** Montage

**IT** Manuale d'istruzioni

**ES** Montaje

**NL** Montage

**SE** Montering

**DK** Montage

**NO** Montering

**FI** Kokoaminen



[efoy.com](http://efoy.com)

MADE BY **SFC**  
ENERGY |

## Takk for at

du har valgt en EFOY-brenselcelle fra SFC Energy AG. Vi håper du blir godt fornøyd med din nye energikilde.

Dersom du har spørsmål om installasjon og betjening, henvend deg til forretningspartneren eller til EFOY-direktelinjen.

*Opphavsrettslig beskyttet av SFC Energy AG 2020. Med enerett.  
Denne informasjonen kan endres uten forvarsel. Utgave 10/2020*

## Merknader om sikker drift



**Les monteringsanvisningen før montering. Følg alle instruksene og advarslene i denne monteringsanvisningen for din egen sikkerhet.**

Monteringsanvisningen retter seg mot kvalifiserte fagfolk. Montering av EFOY-brenselcelle må utføres av fagfolk som er kvalifisert til denne oppgaven.



### ADVARSEL

EFOY-brenselcellen er beregnet for drift i godt ventilerte omgivelser, og krever tilstrekkelig samt avgassfri tilførsel av luft. Beskytt apparatet mot direkte innvirkning fra vær og vind, spesielt mot inntrengende fuktighet. Apparatet genererer avgasser som må ledes ut i det fri med den medfølgende avgasslangen. Sørg alltid for tilstrekkelig ventilasjon.



EFOY-brenselcellen må ikke åpnes. Tankpatroner må ikke åpnes med makt, og kan ikke påfylles.



Beskytt EFOY-brenselcellen og tankpatroner mot direkte solbestråling. Følg temperaturangivelsene for drift og lagring i [AVSNITT 4.1](#).



Lagre EFOY-brenselcellen frostfritt. For frostbeskyttelse spyling ved temperaturer under 3 °C skal en fylt tankpatron og et intakt batteri være tilkoblet.



Røyking forbudt ved håndtering av EFOY-brenselcellen og tankpatronene. Apparat og tankpatroner må ikke komme i kontakt med varme- eller antenningskilder.



EFOY-brenselcellen og tomme eller delvis tomme tankpatroner er ikke beregnet til bruk av personer (inkludert barn) med innskrenkende fysiske, sensoriske eller åndelige evner eller manglende erfaring og/eller manglende kunnskaper hvis de ikke er under oppsyn av en person som er

ansvarlig for deres sikkerhet eller får anvisninger fra vedkommende om hvordan apparatet skal brukes. Barn må holdes under oppsyn for å sikre at de ikke leker med apparatet.



Les bruksanvisningen før bruk.



Ikke utsett apparatet for regn.



Transporter utelukkende i oppreist stilling.

## Service og kontakt

SFC Energy AG  
Eugen-Sänger-Ring 7  
85649 Brunnthal  
Tyskland

Direktelinje: +49 89 673 592 555  
Gratisnummer\*: 00800 732 762 78  
E-post: [service@sfc.com](mailto:service@sfc.com)  
Internett: [www.efoy.com](http://www.efoy.com)

*\*Gratis anrop er tilgjengelig fra fasttelefon i følgende land: Tyskland, Belgia, Danmark, Frankrike, Italia, Nederland, Norge, Spania, Storbritannia, Sveits, Sverige og Østerrike.*

## Innhold

<b>1</b>	<b>Sikkerhetsbestemmelser.....</b>	<b>5</b>
1.1	Signalord og deres betydning .....	5
1.2	Sikkerhetsbestemmelser for EFOY-brenselcellen.....	6
1.3	Sikkerhetsbestemmelser for ventilasjon .....	6
1.4	Sikkerhetsbestemmelser for elektronikk og batteri .....	7
1.5	Sikkerhetsbestemmelser for metanol.....	9
<b>2</b>	<b>Leveringsomfang .....</b>	<b>10</b>
<b>3</b>	<b>Forberedelse før montering .....</b>	<b>11</b>
<b>4</b>	<b>Krav til monteringsrom.....</b>	<b>12</b>
4.1	Monteringsbetingelser .....	12
4.2	Adgangsområder.....	12
4.3	Nødvendig ventilasjon.....	13
4.4	Sikkerhetsavstand mellom apparat og sidevegg .....	15
4.5	Plassering av EFOY-tankpatronen .....	16
4.6	Tillatt helling ved montering .....	17
<b>5</b>	<b>Montering av EFOY-brenselcelle.....</b>	<b>18</b>
5.1	Feste EFOY-brenselcelle med reimbøyer.....	18
5.2	Feste EFOY-brenselcelle med monteringsplate.....	19
5.3	Montere spillvarmeføring.....	20
5.4	Montere avgasslange.....	22
5.5	Montere tankpatronholder .....	26
5.6	Montere kontrollpanelet innfelt .....	27
<b>6</b>	<b>Elektrisk tilkobling .....</b>	<b>28</b>
6.1	Legge opp ladekabel .....	28
6.2	Tilkobling via elektrosentrål .....	29
6.3	Tilkobling direkte til batteriet.....	30
6.4	Ladeparametre.....	30
6.5	Kombinere EFOY-brenselcelle med andre energikilder .....	31

# 1 Sikkerhetsbestemmelser

## 1.1 Signalord og deres betydning



### FARE

Viser til en umiddelbar farlig situasjon med høy risiko som vil føre til tap av liv eller alvorlige skader, hvis den inntreffer.

- ▶ Følg farehenviisningen.



### ADVARSEL

Viser til en mulig farlig situasjon med middels risiko som kan føre til tap av liv eller alvorlige skader, hvis den inntreffer.

- ▶ Følg farehenviisningen.



### FORSIKTIG

Viser til en situasjon med lav risiko som kan føre til lettere eller middels alvorlige skader på personer eller gjenstander, hvis den oppstår.

- ▶ Følg farehenviisningen.



### OBS!

Betegner en handling som kan ha materielle skader som følge.

- ▶ Følg merknaden.



Viktig informasjon til den som skal bruke EFOY-brenselcellen.

## 1.2 Sikkerhetsbestemmelser for EFOY-brenselcellen



### FARE

**Fare for strømstøt!** EFOY-brenselcellen er ikke vanntett. Pga. inntrengende vann som kommer i kontakt med strøm er det fare for personskader.

- ▶ Sørg for at det ikke kan komme vann inn i EFOY-brenselcellen.
- ▶ Velg et område som er beskyttet mot vann, for montering av EFOY-brenselcellen.
- ▶ Ikke bruk EFOY-brenselcellen hvis en av delene har vært senket ned i vann. En brenselcelle som er skadet pga. vann, er svært farlig. Forsøk på å bruke EFOY-brenselcellen kan føre til brann eller eksplosjon. Informer SFC Energy eller servicepartneren din omgående for å undersøke EFOY-brenselcellen og få rammede deler skiftet ut.



### ADVARSEL

Ved utilstrekkelig feste av EFOY-brenselcellen er det fare for personskader.

- ▶ Fest EFOY-brenselcellen og EFOY-tankpatronene slik at de ikke kan falle ned.



### FORSIKTIG

Ikke-godkjente deler kan skade EFOY-brenselcellen. Dermed er det fare for personskade.

- ▶ Bruk kun originalt tilbehør.

## 1.3 Sikkerhetsbestemmelser for ventilasjon



### ADVARSEL

Avgassene fra EFOY-brenselcellen kan inneholde helseskadelige stoffer.

- ▶ Avgassene må ikke innåndes direkte eller over lengre tid.
- ▶ Bruk bare den medfølgende avgasslangen.
- ▶ Før avgassene ut av monteringsrommet til friluft.

**ADVARSEL**

Blokkerte eller tilstoppede ventilasjonsåpninger hindrer nødvendig luftforsyning og -avtrekk.

- ▶ Bruk EFOY-brenselcellen utelukkende i godt ventilerte omgivelser.
- ▶ Kontroller at åpningene for tilluft og avtrekk ikke blokkeres av gjenstander.
- ▶ Hold omgivelsene til EFOY-brenselcellen rene og fri for bensin, brennbare materialer og andre lett antenkelige damper og væsker.

**FORSIKTIG**

Ved tetning av spillvarmerør og avgasslange kan det oppstå helsefarlig løsemiddeldamp.

- ▶ Følg behandlingsanvisningene for tetningsmidlet.
- ▶ Sørg for en tilstrekkelig ventilasjon.

## 1.4 Sikkerhetsbestemmelser for elektronikk og batteri

**FARE**

**Brannfare!** Feil lagte eller feil dimensjonerte kabler kan forårsake brann.

- ▶ Kontroller at alle tilkoblede ledninger har tilstrekkelig isolasjon og spenningsbestandighet.
- ▶ Pass på at kontaktpunkter er berøringssikre.
- ▶ Legg ikke metallblanke ledninger eller kontakter.
- ▶ Sett bare elektrikere til å arbeide på det elektriske anlegget.
- ▶ Bruk utelukkende den medfølgende EFOY-ladekabelen.
- ▶ Batteriklemmen som ikke er koblet til karosseriet, skal kobles til først. Den andre tilkoblingen skal opprettes til karosseri, i god avstand fra batteriet og bensinledningen.



## ADVARSEL

Det kan oppstå eksplosive gasser i batteriet.

- ▶ Unngå åpen flamme og gnister.
- ▶ Sørg for tilstrekkelig ventilasjon under lading av batteriet.
- ▶ Følg batteriprodusentens sikkerhetsbestemmelser.



## ADVARSEL

Brannfare!

- ▶ Ikke-ladbare batterier må ikke lades med EFOY-brenselcellen.
- ▶ Bruk bare batterityper som samsvarer med de tekniske dataene.



## 1.5 Sikkerhetsbestemmelser for metanol

De sikre, testede EFOY-tankpatronene inneholder metanol, som er godkjent av SFC Energy AG. Når EFOY-brenselcellen og EFOY-tankpatronene brukes forskriftsmessig, er det ingen fare for at du kommer i kontakt med metanolen.



### FARE

**Brannfare!** Metanol er lett antennelig. Det oppstår brannfare ved utslipp av metanoldamp.

- ▶ Når en EFOY-tankpatron skal skiftes ut, må det ikke røykes, og det må ikke være antenningskilder i nærheten.
- ▶ Hold området rundt EFOY-brenselcellen og tankpatronen rent og fritt for bensin og andre antenningskilder.
- ▶ Beskytt EFOY-brenselcellen og EFOY-tankpatronene mot temperaturer over 50 °C.



### FARE

**Fare for forgiftning!** Metanol er giftig ved innånding, svelging og hudkontakt.

- ▶ Avgassene må ikke innåndes direkte eller over lengre tid.
- ▶ Unngå kontakt med metanol som lekker ut. Metanol som har lekket ut i små mengder, fordamper sporløst.
- ▶ Oppsøk straks lege ved direkte kontakt, uhell eller ubehag, og vis fram etiketten på tankpatronen eller sikkerhetsdatabladet for metanolen.

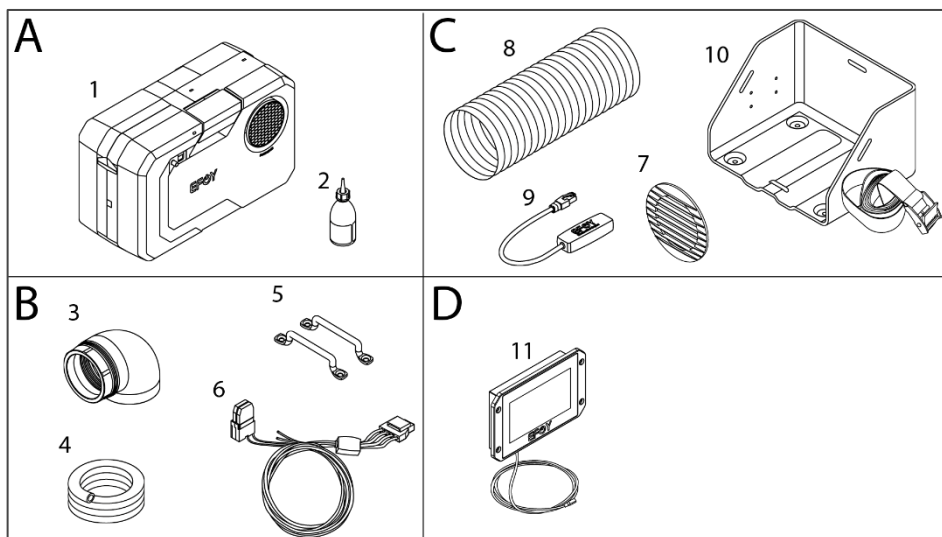
Lagring og transport av metanol er underlagt lovpålagte regler. Du finner mer informasjon i sikkerhetsdatabladene på nettstedet vårt <https://www.my-efoy.com/safety-data-sheets/>

## 2 Leveringsomfang

Inkludert i alle sett: bruksanvisning inkl. garanti

**Set Basic:** A | **Set BT:** A + B + C | **Set OP:** A + B + D

- |  |  |
|--|--|
| <p><b>A</b></p> <ul style="list-style-type: none"> <li>(1) EFOY-brenselcelle</li> <li>(2) EFOY-servicevæske</li> </ul>   | <p><b>C</b></p> <ul style="list-style-type: none"> <li>(7) Ytterblende</li> <li>(8) Spillvarmerør</li> <li>(9) Bluetooth-adapter</li> <li>(10) Tankpatronholder inkl. festestropp (bare i Set BT)</li> </ul> |
| <p><b>B</b></p> <ul style="list-style-type: none"> <li>(3) Spillvarmebend</li> <li>(4) Isolert avgasslange</li> <li>(5) Strophaker</li> <li>(6) Ladekabel</li> </ul> | <p><b>D</b></p> <ul style="list-style-type: none"> <li>(11) Kontrollpanel med kabel</li> </ul>   |



En komplett liste over tilbehørsdelene og reservedelene finner du på [www.efoy.com](http://www.efoy.com).

### 3 Forberedelse før montering

- ▶ Hvis EFOY-brenselcellene ble lagret i mer enn 6 måneder, kontroller funksjonalitet før montering.
- ▶ Koble EFOY-brenselcellen til et batteri, og la den kjøres i en ladesyklus. En ladesyklus kan vare i flere timer.

For tilkobling av EFOY-brenselcellen til et batteri se [AVSNITT 6.3](#).

#### Forberede verktøy

- Bormaskin
- Stikksag
- Skrutrekker
- Unbrakonøkkel 3 mm (innvendig sekskant)
- Krympeverktøy (0,75 mm<sup>2</sup> og 4 mm<sup>2</sup> kabel diameter)
- Batteriklemmer for tilkobling til batteriet
- Tetningsmiddel
- Saks eller arbeidskniv

#### Følgende skruer skal velges avhengig av underlaget (skruene er ikke inkludert i leveringsomfanget):

- Feste av reimbøylen: 4 skruer (senkehodeskruer hulldiameter Ø 5,2 mm)
- Feste av monteringsplaten: 6 skruer (senkehodeskruer / Ø 5 mm)  
Skru- og gjengeform er avhengig av materialet som monteringsplaten skal festes på.
- Feste av tankpatronholderen: 4 skruer (f.eks. linseskruer Ø 5,5 mm).
- Feste av kontrollpanelet: 4 skruer (f.eks. linseskruer Ø 3,5 mm).

#### Alternativt:

- Ved behov plugg
- Ved behov kabelklemmer

## 4 Krav til monteringsrom

### 4.1 Monteringsbelingelser

Verdiene nedenfor i tabellen gjelder for alle EFOY-brenselcellene.

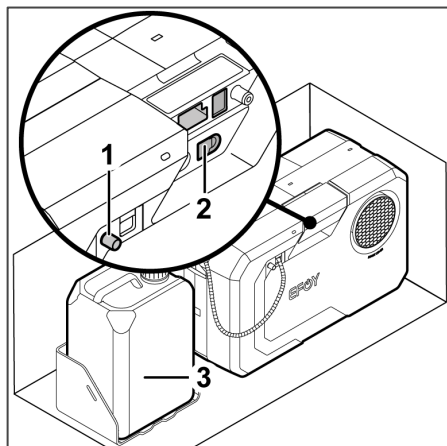
<b>Monteringsrom (L x B x H)<sup>1</sup></b>	510 x 320 x 290 mm
<b>Helling for lengdeaksen</b>	kontinuerlig: 35°
<b>Helling for tverraksen</b>	kontinuerlig: 35°
<b>Driftstemperatur<sup>2</sup></b>	<b>EFOY:</b> -20 °C til +40 °C / <b>EFOY Pro:</b> -20 °C til +50 °C
<b>Starttemperatur</b>	<b>EFOY:</b> +3 °C til +40 °C / <b>EFOY Pro:</b> +3 °C til +50 °C
<b>Lagertemperatur</b>	-1 °C til +50 °C
<b>IP-kapslingsgrad</b>	IP 21
<b>Brukshøyde</b>	Ved ca. 2000 m over havet kan det oppstå reduksjon av ytelse.
<b>Anbefalt avstand til batteriet</b>	Så nært som mulig. En 3 meters kabel er inkludert i leveringsomfanget. Opptil 3 m

<sup>1</sup> Monteringsrommet er angitt for en EFOY-brenselcelle inklusive tankpatron M5 eller M10.

<sup>2</sup> Ved temperaturer under 0 °C er lading av litiumbatterier (LiFePO4) ikke alltid mulig. Følg batteriprodusentens anvisninger.

Når maksimal tillatt driftstemperatur i monteringsrommet overskrides, slås EFOY-brenselcellen seg av og kan ikke lenger produsere energi. Når driftstemperaturen igjen ligger i det vanlige området, starter EFOY-brenselcellen automatisk.

### 4.2 Adgangsrområder



Følgende områder må være lett tilgjengelige:

- (1) Utgangsåpning for avgass og påfyllingsåpning for EFOY-servicevæske
- (2) Elektriske tilkoblinger
- (3) EFOY-tankpatron

### 4.3 Nødvendig ventilasjon



#### OBS!

EFOY-brenselcellen trenger tilluft, og genererer spillvarme og avgasser.

- ▶ Planlegg alltid en åpning for tilluft, spillvarmeføring og avgasslange ved montering i lukkede områder.
- ▶ For å unngå varmesamling må du sørge for tilstrekkelig gjennomlufting av monteringsrommet, f.eks. med en ekstra åpning og en temperaturstyrt vifte.
- ▶ Beskytt åpningen mot inntrengen av vann og fremmedlegemer, f.eks. med en gitterplate eller fluenetting.

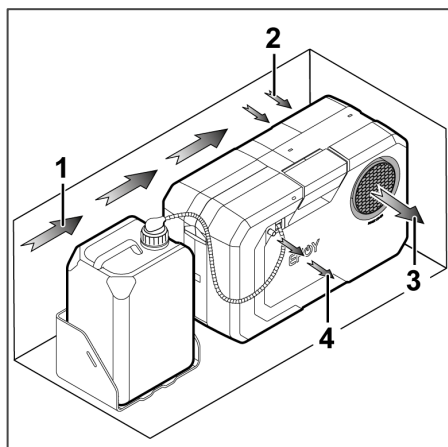
#### Mål for tillufts- og avtrekksåpninger

Åpning tilluft	Ø minst 10 cm	
Åpning spillvarmeføring	Ø minst 10 cm	Montering se <a href="#">AVSNITT 5.3</a>
Åpning avgasslange	Ø 1 cm	Montering se <a href="#">AVSNITT 5.4</a>



Sørg for nødvendig frirom for gjennomgang bak monteringsstedet før boring eller saging.

## Oversikt luftføring



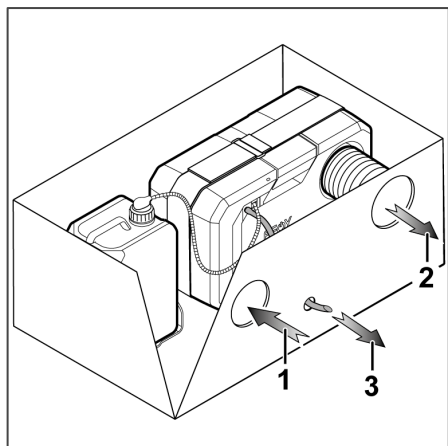
Følgende områder for tilluft og spillvarmeføring må være fritt tilgjengelige:

- (1) tilluft
- (2) luftkjøling via varmeveksler
- (3) spillvarmeføring
- (4) avløpsvann/avgasser



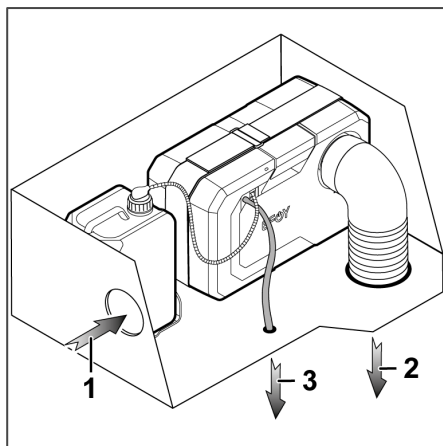
Spillvarme og avgasser kan føres ut på siden eller via gulvet og ut av monteringsrommet. Avgassen (her oppstår også kondensvann) kan ledes i bunnvannet i båter.

### Spillvarmeføring og avgasslange via sidevegg

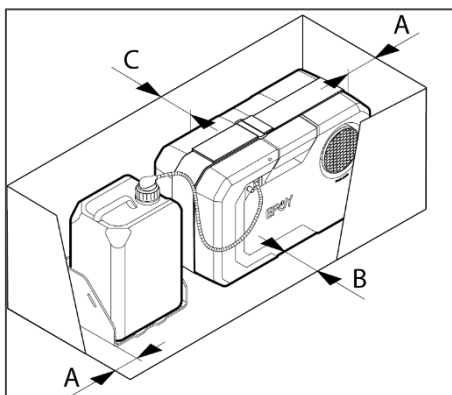


- (1) Åpning tilluft
- (2) Åpning spillvarmeføring
- (3) Åpning avgasslange

### Spillvarmeføring og avgasslange via gulvet



#### 4.4 Sikkerhetsavstand mellom apparat og sidevegg

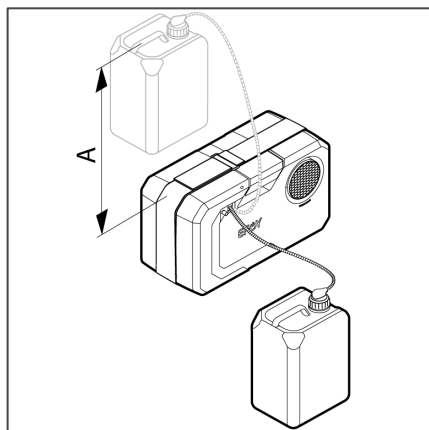
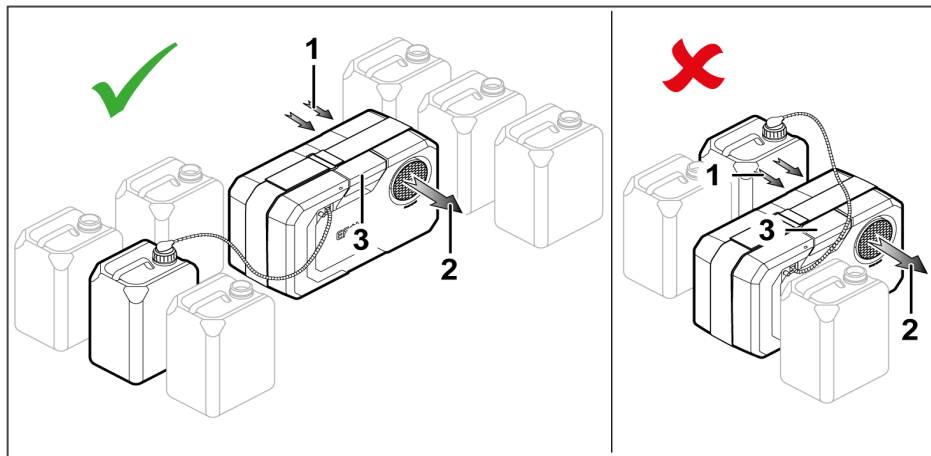


- Planlegg følgende sikkerhetsavstand mellom sidevegg og EFOY-brenselcellen og tankpatronen.

Kort side:  
Avstand minst **A = 5 cm**

Lang side  
Avstand minst **B = 5 cm / C = 8 cm**

## 4.5 Plassering av EFOY-tankpatronen



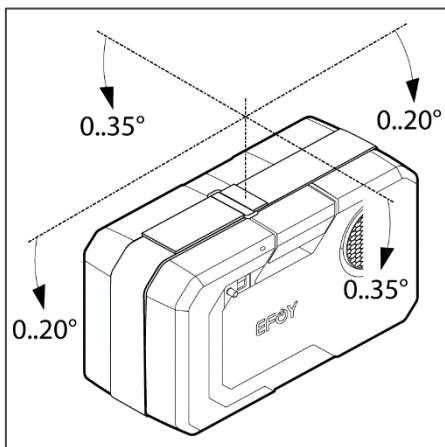
Åpningene for tilluft (1) og spillvarme (2) samt de elektriske tilkoblingene (3) må ikke være blokkert av en tankpatron eller andre gjenstander.

Tankpatronslangen har en lengde på 75 cm.

- ▶ Plasser tankpatronen innenfor tankpatrontilkoblingens rekkevidde.
- ▶ Pass på at det ikke er knekk på tankpatronslangen.



## 4.6 Tillatt helling ved montering



EFOY-brenselcellen må ikke helle mer enn tillatt.

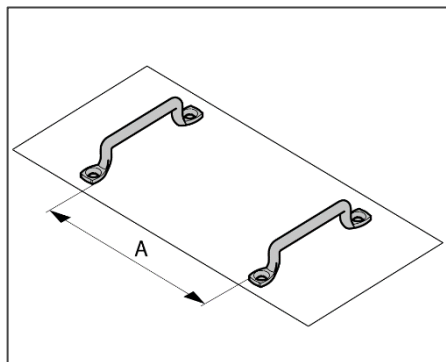
**Helling for lengdeaksen:** Kontinuerlig  $35^\circ$   
Midlertidig (< 10 minutter)  $45^\circ$

**Helling for tverraksen:**  
Kontinuerlig  $35^\circ$

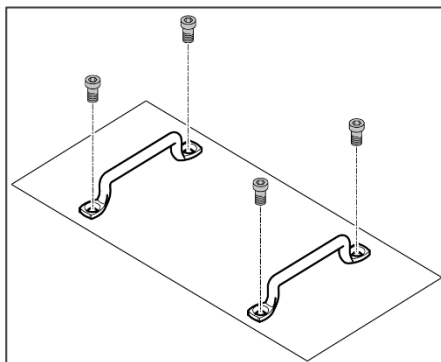
## 5 Montering av EFOY-brenselcelle

EFOY-brenselcellen kan festes med reimbøylene (inkludert i leveringsområdet) eller med monteringsplaten som fås som ekstrautstyr.

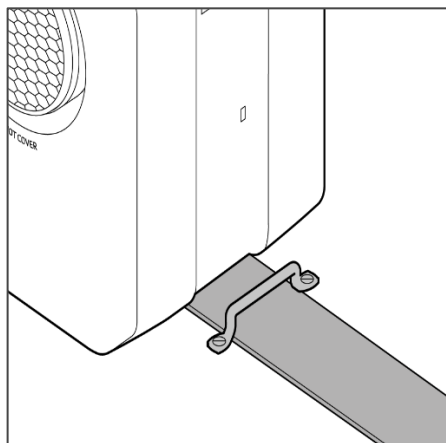
### 5.1 Feste EFOY-brenselcelle med reimbøyljer



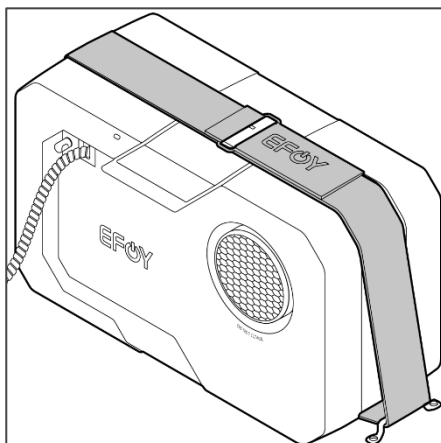
- ▶ Mål posisjonen til reimbøylen.  
A = minst lengden til EFOY-brenselcellen



- ▶ Fest reimbøylen med skruene.

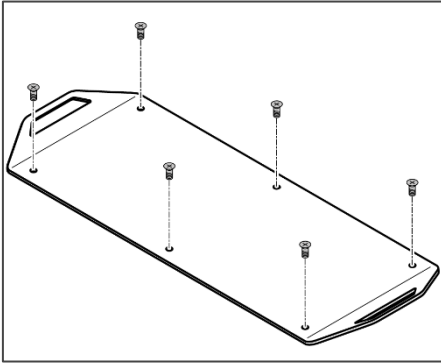


- ▶ Sett EFOY-brenselcellen mellom begge reimbøylene.
- ▶ Tre festestroppen i reimbøylene.

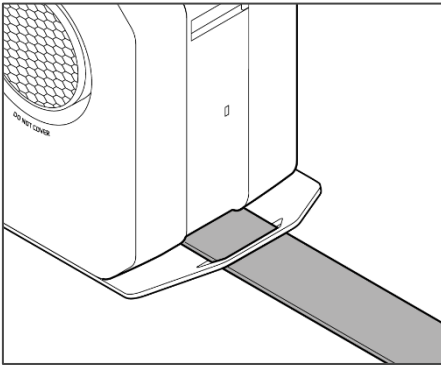


- ▶ Trekk til festestroppen.
- ▶ Fest enden av festestroppen med borrelåsen.

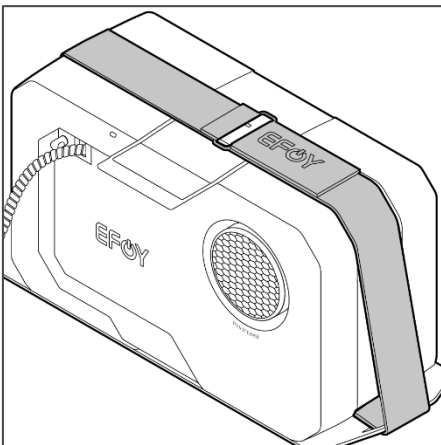
## 5.2 Feste EFOY-brenselcelle med monteringsplate



- ▶ Skru monteringsplaten fast på ønsket sted med senkehodeskruer (Ø 5 mm).
- ▶ Bruk ev. plugger slik at monteringsplaten ikke løsner under sterkere belastning.

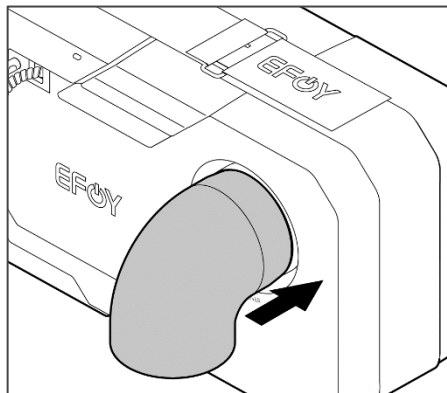


- ▶ Sett EFOY-brenselcellen på monteringsplaten.
- ▶ Tre festestroppen i hullene på monteringsplaten.

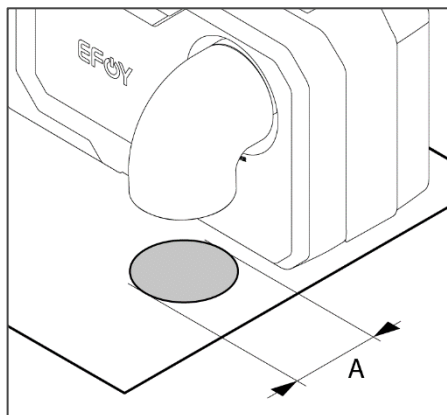


- ▶ Trekk til festestroppen.
- ▶ Fest enden av festestroppen med borrelåsen.

## 5.3 Montere spillvarmeføring



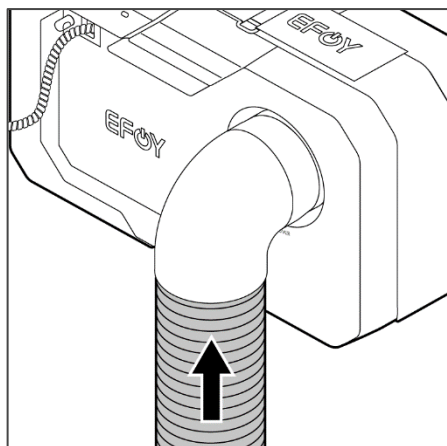
- ▶ Sett spillvarmebenden på tilkoblingen til spillvarmeføringen.



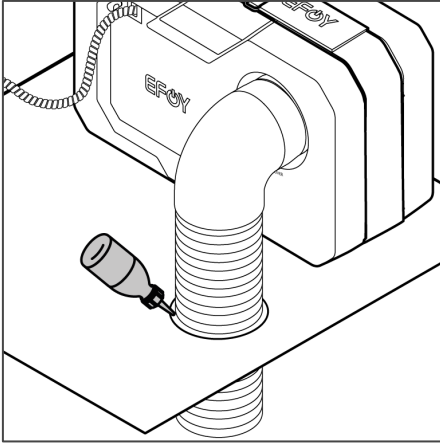
- ▶ Sag åpningen ut ( $\varnothing$  minst **A = 10 cm**).

### Ved montering i kjøretøy:

Ved gjennomboring må ingen bærende deler på kjøretøyet kuttes. Du får mer informasjon hos kjøretøyprodusenten.

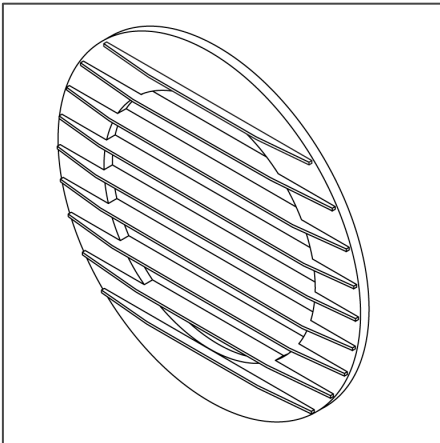


- ▶ Sett spillvarmerøret inn i spillvarmebenden.

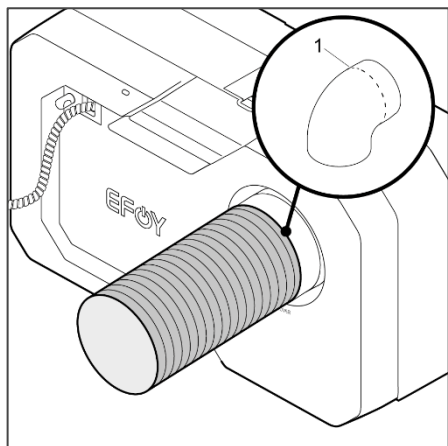


- ▶ Før spillvarmerøret gjennom åpningen i spillvarmeføringen.
- ▶ Kontroller at spillvarmerøret da ikke knekkes.
- ▶ Tett åpningen for spillvarmeføringen med tetningsmiddel slik at ingen fuktighet kan trenge inn i monteringsrommet.

Ved behov kan spillvarmerøret kuttes.



- ▶ Sett ytterblenden utvendig på spillvarmerøret for å beskytte utgangen til spillvarmerøret mot inntrengen av fremmedlegemer.
- ▶ Ikke sett gjenstander foran spillvarmeføringen.
- ▶ Ved behov plasseres enda en blende på tilluftsåpningen.

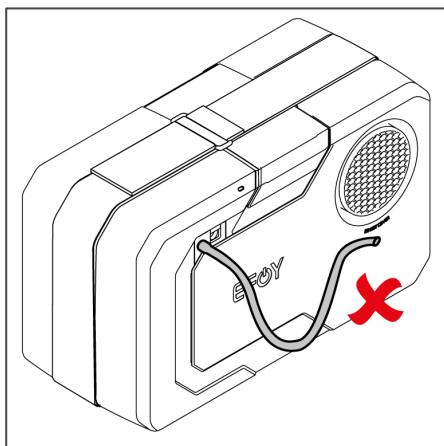
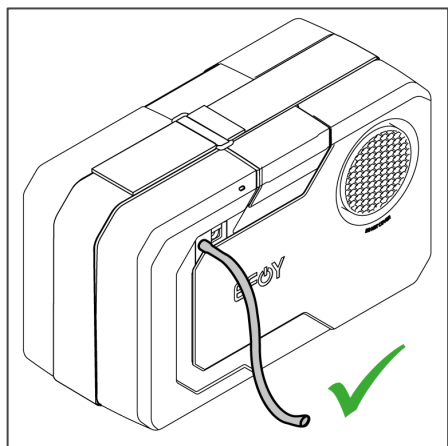


Ved montering via sidevegg skal følgende trinn følges:

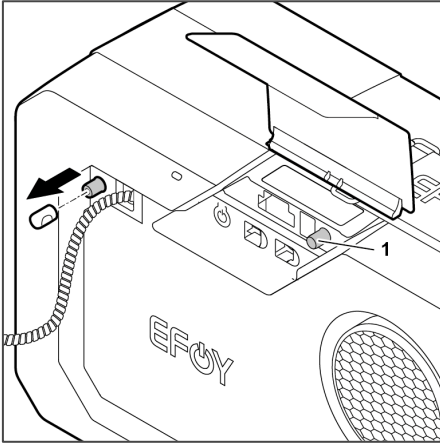
- ▶ Hvis du vil legge spillvarmerøret rett via sideveggen, kutt spillvarmebenden (1) av på merket.
- ▶ Sett det korte stykket til spillvarmebenden på tilkoblingen til spillvarmeføringen.
- ▶ Sett i spillvarmerøret.

## 5.4 Montere avgasslange

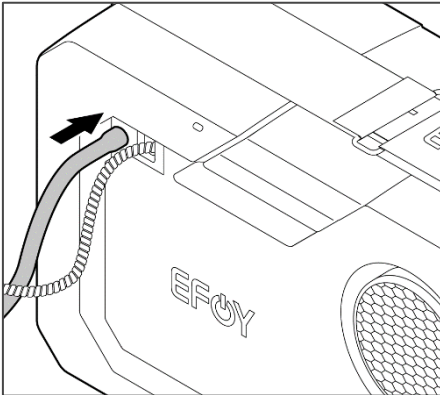
Avgasslangen skal alltid brukes med den medfølgende isoleringen. Tilpass lengden av slangen til monterings situasjonen, og pass på at stykket ut i det fri kuttes maks. 5 cm med skrått kutt.



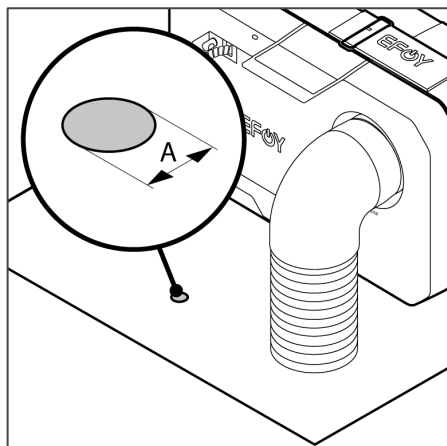
- ▶ For å unngå vannlåsdannelse sørg for at avgasslangen ikke knekkes eller tilstoppes under montering.
- ▶ Pass på å bare føre avgasslangen til siden eller nedover slik at eventuelt forekommende vann kan renne ut.



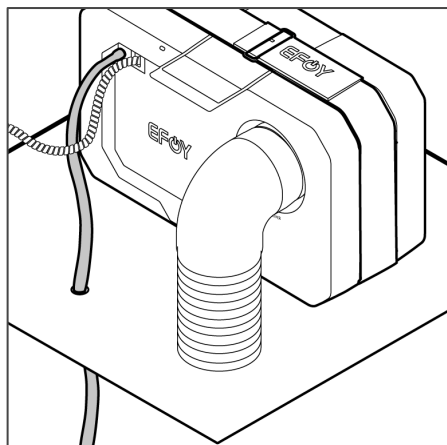
- ▶ Fjern beskyttelseshetten fra avgassåpningen.
- ▶ Sett beskyttelseshetten på holderen (1) for å kunne lukke avgassåpningen igjen ved behov.



- ▶ Stikk den isolerte avgasslangen på avgassåpningen.

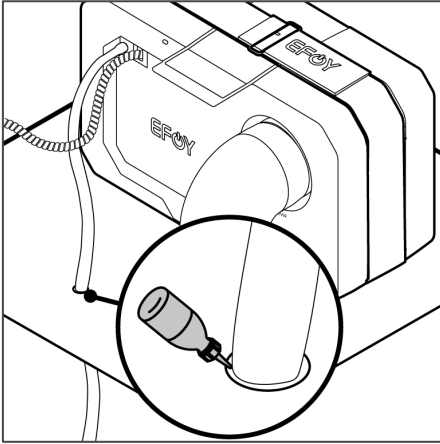


- ▶ Bor hullet for avgasslangen (Ø A = 1 cm).

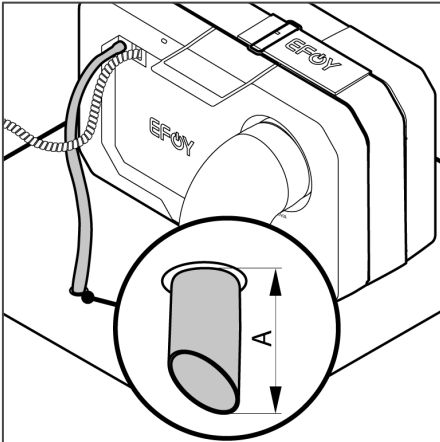


- ▶ Før avgasslangen ut av monteringsrommet gjennom åpningen og ut i det fri.



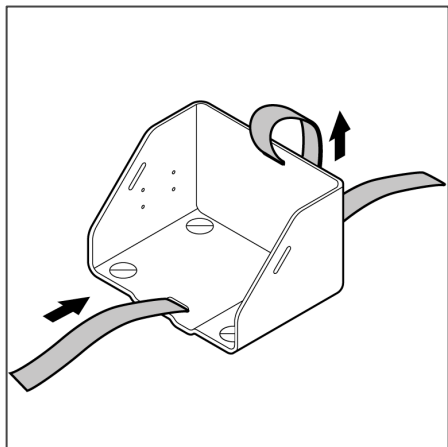


- ▶ Tett hullet for avgasslangen med tetningsmiddel.

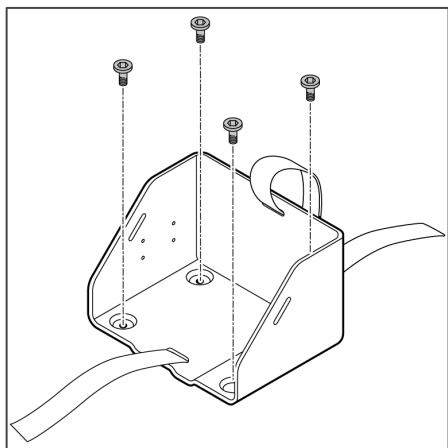


- ▶ Kutt avgasslangen kortest mulig. Stykket ut i det fri må være maksimalt **A = 5 cm** langt.
- ▶ Kutt enden av avgasslangen av skrått for å unngå dråpedannelse.

## 5.5 Montere tankpatronholder



- ▶ Tre festestroppen i tankpatronholderen.



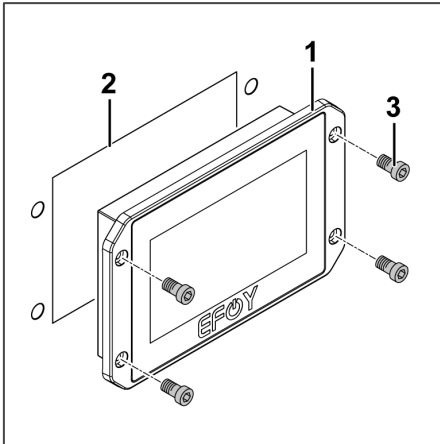
- ▶ Fest tankpatronholderen med 4 skruer (Ø 5 mm).
- ▶ Bruk ev. plugger slik at tankpatronholderen ikke løsner under sterkere belastning.

Sett tankpatronen riktig i tankpatronholderen, og koble til. Se bruksanvisningen.

## 5.6 Montere kontrollpanelet innfelt



Sørg for at det er tilstrekkelig plass for elektronikken bak monteringsåpningen. Du kan bruke medfølgende bore- og sagesjablonger til boring og saging.



- (1) Kontrollpanel
- (2) Monteringsåpning
- (3) Skruer

- ▶ Bor opp monteringsåpningen (2).
- ▶ Sag monteringsåpningen (2) ut med stikksag.
- ▶ Bor hull for skruene (3) ved behov.
- ▶ Fest kontrollpanelet (1) med skruene (3).

## 6 Elektrisk tilkobling

### 6.1 Legge opp ladekabel

EFOY-brenselcellen lader 12 V- og 24 V-batterier. Ved installasjon av et nytt batteri må spenningsprofilen stilles inn på EFOY-brenselcellen.



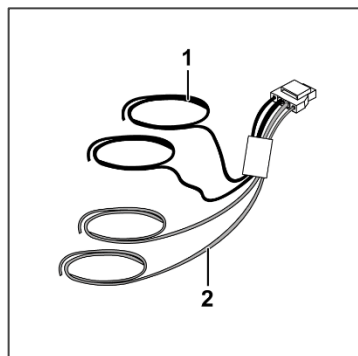
EFOY-brenselcellen må utelukkende brukes til lading av batterier som samsvarer med de tekniske dataene til EFOY-brenselcellen. Se Tekniske data, avsnitt 6.4 for dette.



#### FARE

**Brannfare!** Feil lagte eller skadde kabler kan forårsake brann.

- ▶ Kontroller at alle tilkoblede ledninger har tilstrekkelig isolasjon og spenningsbestandighet. Kontroller ledningene for isolasjonsfeil, bruddsteder eller løse tilkoblinger med jevne mellomrom.
- ▶ Pass på at kontaktpunkter er berøringssikre.
- ▶ Legg kablet slik at skader utelukkes. Sørg for godt feste.
- ▶ Ved elektriske sveisearbeider eller arbeider på det elektriske anlegget, skal ladekablet til EFOY-brenselcellen alltid kobles fra.

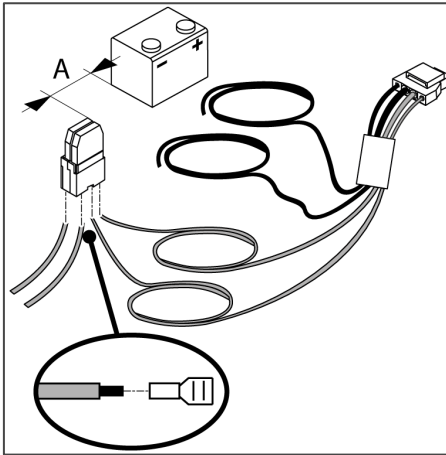


#### Oversikt over ladekabel:

To Sense-ledninger (1) måler batterispenningen.

To Power-ledninger (2) lader strømmen i batteriet.

Ladekablet må være ferdig montert før tilkobling.

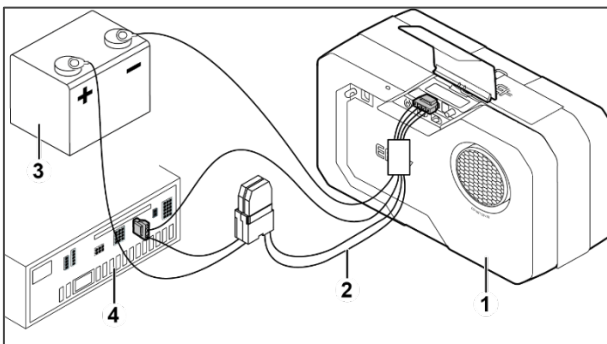


- ▶ Kutt kabelen til ønsket lengde.
- ▶ Monter de medfølgende sikringsholderne (for ledningene Power (20A) og Sense (2A)) i nærheten av batteriet (A: anbefalt: 50 cm)
- ▶ Koble egnede batteriklemmene til kabelen.
- ▶ Koble alltid til både Power- og Sense-ledningene.
- ▶ Legg Power- og Sense-ledningene mest mulig atskilt, slik at strømmen i strømledningene ikke påvirker målingen av batterispenningen via Sense-ledningene.

Ladekabelen kan også lenges etter ønske. For å minimere ohmsk tap i ladekabelen anbefales følgende ledningstverrsnitt:

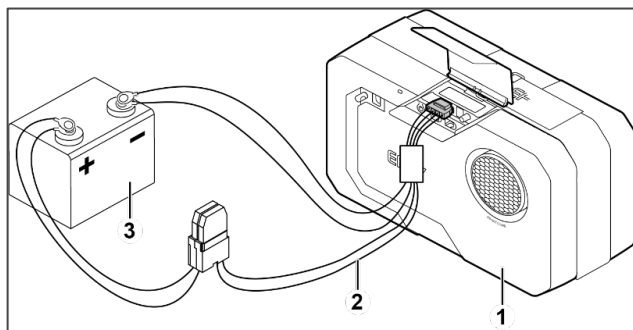
Lengde ladekabel	Ledningstverrsnitt
Inntil 10 m	minst 4 mm <sup>2</sup>
10 – 15 m	minst 6 mm <sup>2</sup>

## 6.2 Tilkobling via elektrosentral



- (1) EFOY-brenselcelle
- (2) Ladekabel
- (3) Batteri
- (4) Elektrosentral

## 6.3 Tilkobling direkte til batteriet



(1) EFOY-brenselcelle

(2) Ladekabel

(3) Batteri

## 6.4 Ladeparametre

### 6.4.1 Blybatterier (AGM, bly-syre, bly-gel)

	Fabrikkinnstilling 12 V / 24 V	Min. 12 V / 24 V	Maks. 12 V / 24 V
Innkoblingsspenning	12,3 V / 24,6 V	11,0 V / 22,0 V	13,0 V / 26,0 V
Utkoblingsspenning	14,2 V / 28,4 V	13,5 V / 27,0 V	14,7 V / 29,4 V
Utkoblingsstrøm	2,0 A / 1,0 A	0,5 A / 0,25 A	10,0 A / 5,0 A
Utkoblingstid	180 min	0 min	300 min
Kapasitet	---	20 Ah	400 Ah
Maks. ladetid	24 t	0 t	120 t
Min. ladetid	30 min	30 min	180 min
Innkoblingsforsinkelse	60 s	2 s	300 s
Batteribeskyttelse	11,2 V / 22,4 V	10,5 V / 21,0 V	12,0 V / 24,0 V
Nødvendig startspenning	9 V / 18,5 V		
Maks. Maks. Lad nå-spenning	13,2 V / 26,4 V		
Maks. batterispenning	16,0 V / 31,5 V		

### 6.4.2 LiFePO<sub>4</sub>-batterier (litiumjernfosfat)



For en optimal lading anbefaler vi å bruke et LiFePO<sub>4</sub>-batteri med kommunikasjon til EFOY-brenselcellen.

	Fabrikkinnstilling <sup>1</sup> 12 V / 24 V	Min. 12 V / 24 V	Maks. 12 V / 24 V
Innkoblingsspenning	12,6 V / 25,2 V	12,0 V / 24,0 V	13,4 V / 25,2 V
Utkoblingsspenning	14,5 V / 29,0 V	13,8 V / 27,6 V	14,6 V / 29,2 V
Utkoblingsstrøm	2,0 A / 1,0 A	0,5 A / 0,25 A	10,0 A / 5,0 A
Utkoblingstid	180 min	0 min	300 min
Kapasitet	---	20 Ah	600 Ah
Maks. ladetid	48 t	0 t	120 t
Min. ladetid	30 min	30 min	180 min
Innkoblingsforsinkelse	300 s	2 s	600 s
Batteribeskyttelse	11,0 V / 22,0 V	10,5 V / 21,0 V	12,5 V / 25,0 V
Nødvendig startspenning	9 V / 18,0 V		
Maks. Maks. Lad nå-spenning	13,4 V / 26,8 V		
Maks. batterispenning	16,0 V / 31,5 V		

### 6.4.3 EFOY-li-batteri

	Fabrikkinnstilling <sup>1</sup>	Min.	Maks.
Innkoblingsterskel	20 %	5 %	50 %
Utkoblingsterskel	80 %	50 %	100 %
Batteribeskyttelse	10 %	5 %	20 %

### 6.5 Kombinere EFOY-brenselcelle med andre energikilder

EFOY-brenselcellen kan kombineres med andre energikilder, f.eks. med et solcellesystem som da sammen lader batteriet.



Følg anvisningene til produsenten.