

gWind™ Wireless 2



Installeringsinstruksjoner

Viktig sikkerhetsinformasjon

⚠ ADVARSEL

Se veiledningen *Viktig sikkerhets- og produktinformasjon* i produktesken for å lese advarsler angående produktet og annen viktig informasjon.

⚠ FORSIKTIG

Bruk alltid vernebriller, hørselsvern og støvmaske når du borer, skjærer eller sliper.

Vær forsiktig når du arbeider i høyden.

Batteriadvvarsler

⚠ ADVARSEL

Hvis disse retningslinjene ikke overholdes, kan levetiden til batteriet forkortes, eller det kan oppstå fare for skade på enheten, brann, kjemiske brannsår, elektrolyttlekkasje og/eller personskader.

- Ikke demonter, endre, bearbeid, punkter eller ødelegg enheten eller batteriene.
- Ikke senk enheten eller batteriene ned i eller utsett den for vann eller andre væsker, ild, eksplosjoner eller andre farer.
- Ikke ta ut batteriene med en skarp gjenstand.
- Oppbevar batteriene utilgjengelig for barn.
- Batteriene skal bare byttes ut med riktige, tilsvarende batterier. Bruk av andre batterier medfører fare for brann eller eksplosjon. Du kan kjøpe et ekstra batteri hos Garmin® forhandleren eller på webområdet for Garmin.
- Ikke bruk enheten utenfor følgende temperaturområde: -20 til 50 °C (-4 til 122 °F).
- Hvis du skal oppbevare enheten over lengre tid, må du oppbevare den innenfor følgende temperaturområde: 0 til 35 °C (32 til 95 °F).
- Kontakt den lokale avfallsstasjonen for å kassere enheten/ batteriene i henhold til lokale lover og regler.

Registrere enheten

Gjør det enklere for oss å hjelpe deg. Registrer deg på Internett i dag.

- Gå til <http://my.garmin.com>.
- Oppbevar den originale kvitteringen, eller en kopi av den, på et trygt sted.

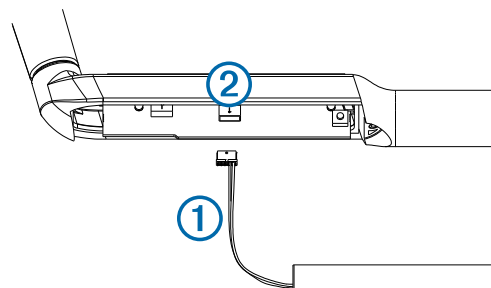
Sette inn batteriet

LES DETTE

Enheten leveres med riktig batteri. Hvis du setter i et batteri som ikke er levert av eller kjøpt fra Garmin, kan enheten bli skadet.

Du må sette inn det medfølgende batteriet før du monterer enheten.

- 1 Åpne batteridekselet på enheten med en stjerneskrutrekker #2.
- 2 Sett kontakten fra batteriet ① inn i porten på kortet inni enheten ②.



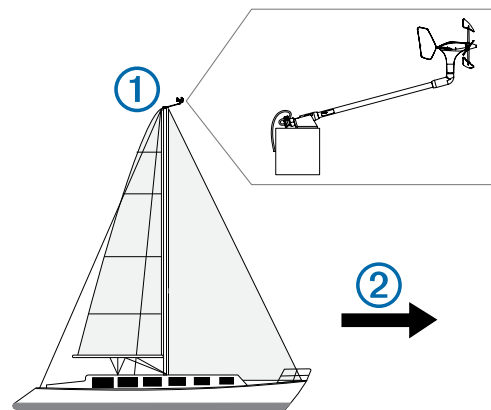
Kontakten passer bare én vei inn i porten. Hvis du tvinger kontakten inn i porten, kan den bli skadet.

- 3 Sett inn batteriet under kortet inni enhetshuset.
- 4 Lukk og fest batteridekselet. Pass på at du ikke legger batteriledningene i klem.

Hensyn ved montering

Ta hensyn til det følgende når du skal velge hvor du skal montere vindsvingeren.

- Vindsvingeren bør monteres på en horisontal overflate på mastetoppen ①.



- Hvis det ikke er en horisontal overflate på mastetoppen, må det brukes en underlagsplate til å skape en horisontal overflate.
- Vindsvingeren bør monteres mot baugen, ② parallelt med senterlinjen.

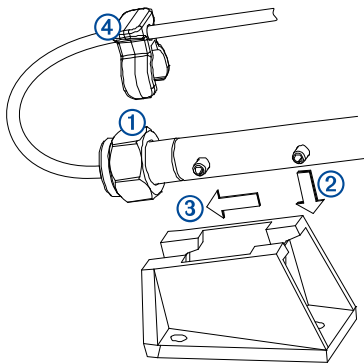
MERK: Hvis du ikke monterer enheten slik at den vender nøyaktig mot baugen på båten, må du konfigurere retningen for å få nøyaktige vindvinkeldata (*Justere retningen*, side 2).

Installere monteringsbraketten

- 1 Bruk monteringsbraketten som en mal og marker plasseringen til de fire styrehullene.
- 2 Bruk en borbits på 4,5 mm ($11/64$ tommer) til å bore styrehullene.
- 3 Fest monteringsbraketten til overflaten ved hjelp av de medfølgende skruene.

Sikre enheten med monteringsbraketten

- 1 Løsne låsemutteren ① på enheten ved å vri den mot klokken for hånd til den stopper.



- 2 Plasser enheten i monteringsbraketten ved å presse den ned ② og skyve den bakover til den stopper ③.
- 3 Feste enheten i braketten ved å vri den med klokken for hånd til den stopper.
- 4 Fest sikkerhetsklemmen ④ på enheten for å hindre at låsemutteren løsner.

Parkoble sensorer

Hvis sensoren fulgte med en vindenhhet, blir sensoren og enheten parkoblet på fabrikk.

Hvis denne sensoren ble kjøpt separat, eller hvis du vil bruke den med en annen kompatibel Garmin enhet, må du parkoble sensoren med den kompatible enheten.

Hvis sensoren ikke er parkoblet med en kompatibel enhet, søker den automatisk etter en enhet. Ingen handling kreves på sensoren for å starte parkoblingsmodus.

Se den nyeste brukerveiledningen for den kompatible Garmin enheten for å se instruksjoner for trådløs parkobling. Du kan laste ned den nyeste versjonen av brukerveiledningen fra www.garmin.com/manuals.

Justere retningen

Du bør justere denne ANGL-innstillingen hvis sensoren ikke vender mot baugen på båten, nøyaktig parallelt med senterlinjen.

MERK: Disse instruksjonene gjelder for GNX™ Windenheten. Hvis sensoren er koblet til en annen kompatibel enhet, kan du se den nyeste brukerveiledningen for enheten for å se instruksjoner for å justere sensoren.

- 1 Trykk på i instrumentskjermbildet på GNX Wind.
- 2 Trykk på eller for å velge **SENS**, og trykk på .
- 3 Trykk på eller for å velge **ANGL**, og trykk på .
- 4 Beregn vinkelen i grader rundt masten med klokken, som sensoren peker vekk fra i midten av baugen på båten:
 - Hvis sensoren er vendt mot styrbord, er vinkelen mellom 1 og 180 grader.
 - Hvis sensoren er vendt mot babord, er vinkelen mellom 181 og 360 grader.
- 5 Trykk på eller for å angi vinkelen du så i trinn 4.
- 6 Trykk på .

Vedlikehold og oppbevaring

- Hvis det er nødvendig, kan du bruke mildt såpevann til å rengjøre vindsvingeren og så skylle den med vann. Ikke bruk vaskemidler eller vann med høyt trykk.
- Det anbefales å fjerne vindsvingeren og oppbevare den på en tørt sted hvis den ikke brukes i et lengre tidsrom.

- Når du oppbevarer vindsvingeren er det best å oppbevare den på et sted den utsettes for lys. Dette opprettholder batteristrømmen i enheten.
- Hvis du oppbevarer vindsvingeren på et mørkt sted anbefales det å bytte ut batteriet på starten av hver sesong. Utbyttbare batterier får du hos den lokale Garmin forhandleren din eller på www.garmin.com.

Spesifikasjoner

Spesifikasjon	Verdi
Mål etter montering (H x L)	345 x 610 mm (13,58 x 24 tommer)
Vekt	320 g (11,29 oz)
Driftstemperatur	Fra -20 til 50 °C (-4 til 122 °F)
Oppbevaringstemperatur	Fra 0 til 35 °C (32 til 95 °F)
Vannbestandig (vindsvinger)	IEC 60529 IPX-6 (beskyttet mot tung sjø)
Vindstyrkeområde	Fra 0,9 til 90 knop (fra 0,5 til 50 m/s)

Garmin® og Garmin logoen er varemerker for Garmin Ltd. eller tilhørende datterselskaper som er registrert i USA og andre land. gWind™ og GNX™ er varemerker for Garmin Ltd. eller tilhørende datterselskaper. Disse varemerkene kan ikke brukes uten uttrykkelig tillatelse fra Garmin.