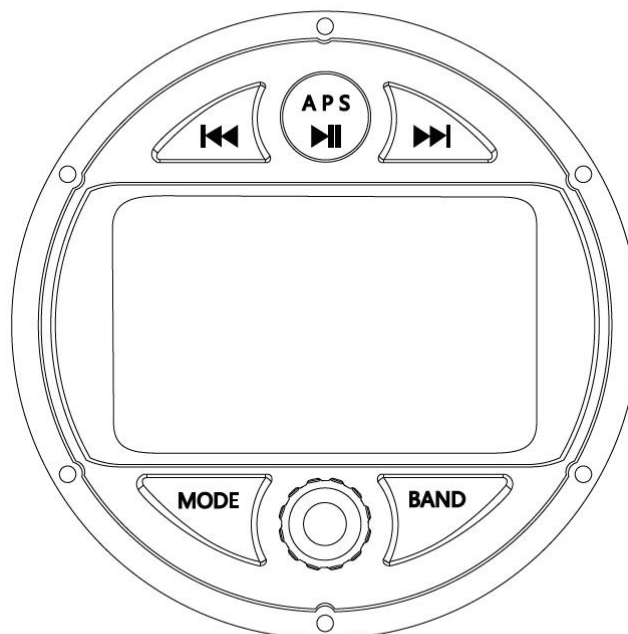




Media Center



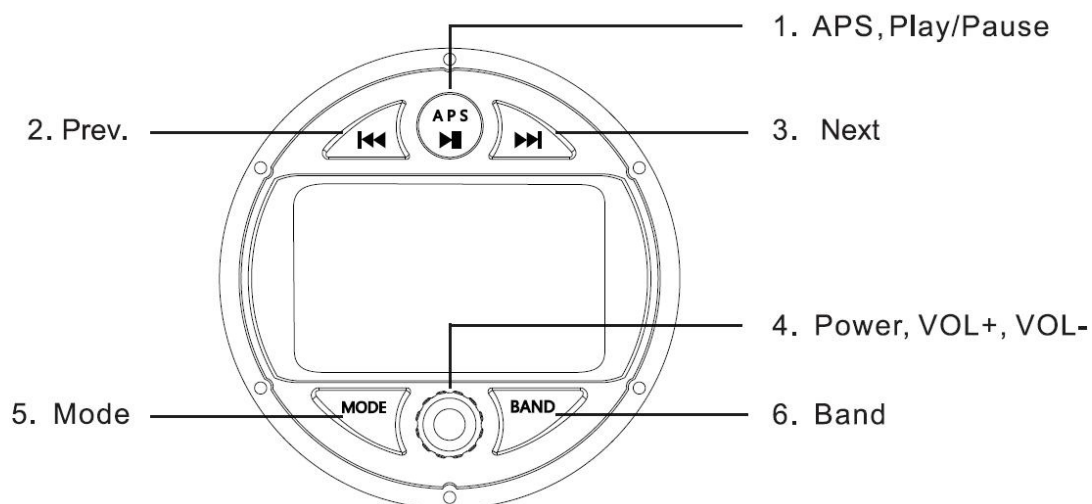
10900-81 Marine Radio DAB+ mp3 TFT

Før du kobler til og bruker denne enheten, må du lese brukermanualen nøye og oppbevare den for fremtidig bruk.

Note: Spesifikasjoner og design kan endres uten varsel for ytterligere forbedring av produktet.

1. Grunnleggende operasjoner

Tegning nedenfor gir deg en rask oversikt over knappefunksjonaliteten



Funksjon

Hvordan

Slå på enhet

Trykk «Power (4)» en gang

Slå av enhet

Hold inne «Power (4)» i 2 sek.

Volum opp

Roter «Power (4)» til høyre

Volum ned

Roter «Power (4)» til venstre

Søk neste kanal

Trykk «APS (1)» en gang

Skip

Trykk «Next (3)»

Skip tilbake

Trykk «Prev. (2)»

Pause/Spill

Trykk «APS, Play/Pause (1)»

Innstillinger

Trykk «Power (4)»

Mode innstillinger

Trykk «Mode (5)» for å velge
DAB/FM/Blåtann/USB/AUX

OPERATION

2. Radio (FM/AM)

Trykk «Band (6)» knappen for å velge mellom FM og AM.

FM/AM søk

For å søke på neste kanal trykk «APS, Play/Pause (1)» en gang. For neste kanal trykk «Next (3)» i 1 sekund, så trykk «Next (3)» igjen.

3. USB/MP3

Sett inn en USB-pinne, enheten vil da automatisk lese musikkfilene eller videoene som er på USB-pinnen.

Funksjoner	Hvordan
Skip til neste sang	Trykk «Next (3)»
Skip til forrige sang	Trykk «Prev. (2)»
Spoling framover	Trykk og hold inne «Next (3)»
Spoling bakover	Trykk og hold inne «Prev. (2)»
Play/Pause	Trykk «APS, Play/Pause (1)»

4. DAB funksjoner

Et raskt trykk på «APS, Play/Pause (1)» vil gjøre et søk på tilgjengelige DAB stasjoner. Etter en full skanning kan stasjonene navigeres ved hjelp av å trykke «Next (3)» som gir neste stasjon,

eventuelt «Prev. (2)» som gir forrige stasjon. Når ønsket stasjon vises, kan den bekreftes med et langt trykk på «Next (3)» knappen.

5. Blåtann

Denne enheten støtter Blåtann for trådløs musikkstreaming fra din iPhone/Android eller lignende Blåtann-enhet.

Tilkoblingstrinnene er som følger:

Trykk på «Mode (5)» knappen for å velge «BT play». Slå på Blåtann på din iPhone/Android enhet. Scan for tilgjengelige enheter på din iPhone/Android enhet. Velg enheten (Blåtann navn «NMS DAB+ Radio») forbindelsen vil da bli gjort automatisk.

Når enheten har en forbindelse med Bluetooth-enheten for første gang, kan enheten automatisk koble til deg Bluetooth-enheten dersom du er innen rekkevidde. Enheten støtter kun lyd.

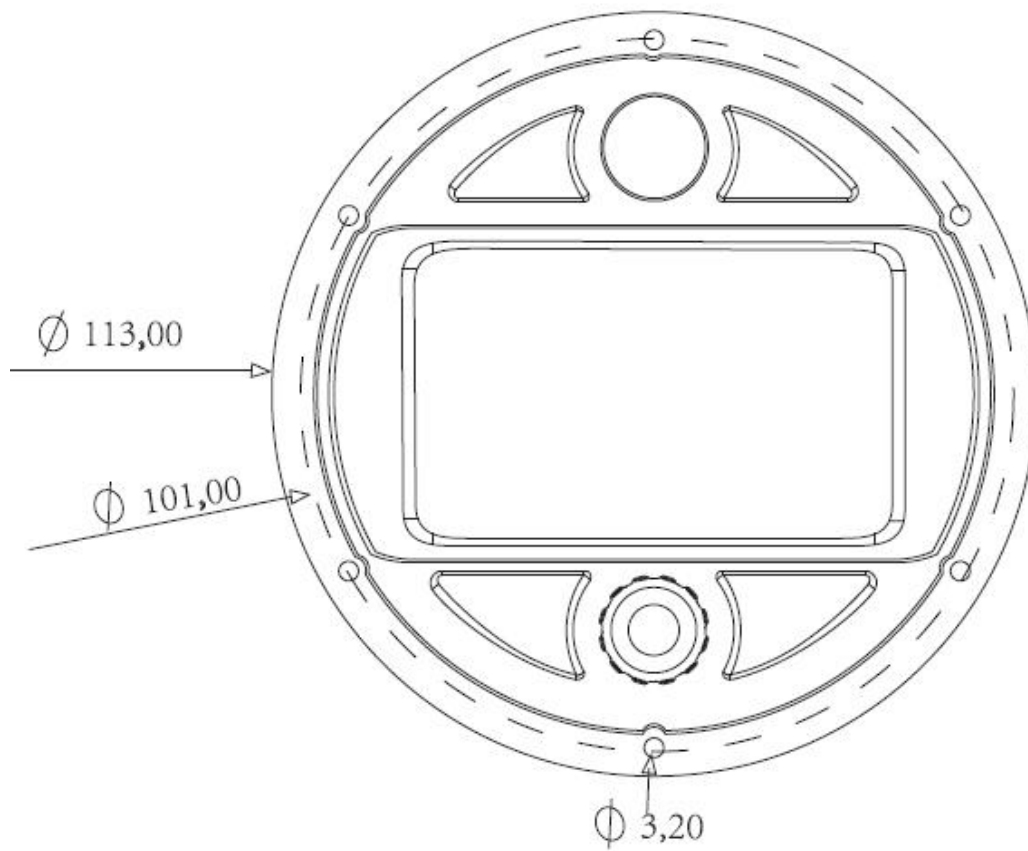
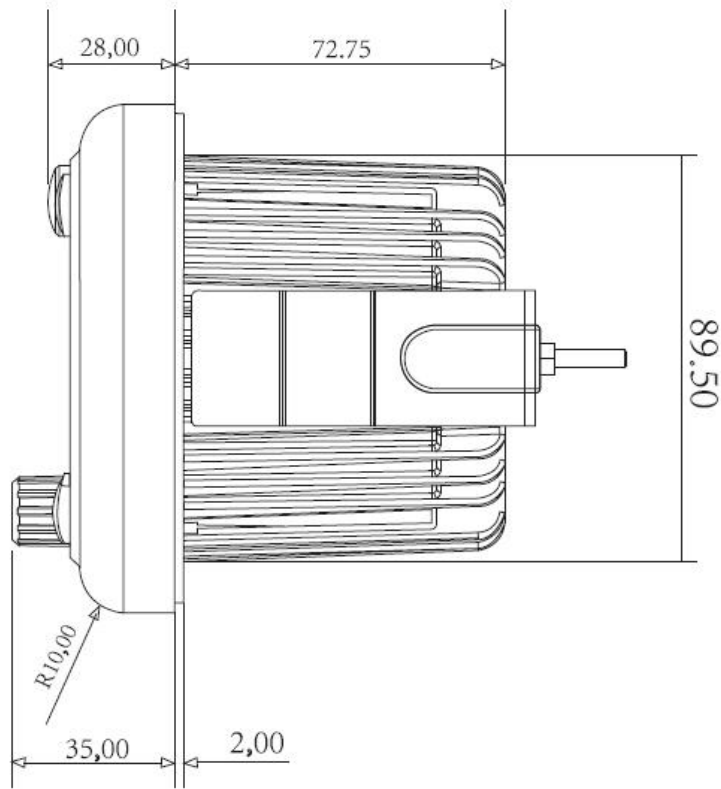
6. Installasjon og kabling

VIKTIG: Før du installerer denne enheten i et panel, må du alltid sørge for at det er tilstrekkelig klaring bak panelet, og at ingen ledningsnett, drivstoffledninger, bevegelige koblinger eller andre kritiske komponenter blir utsatt for og/evt skadet av installasjonen. Du må aldri risikere å skade skroget når du kutter åpningen for enheten.

Installasjon: Denne enheten skal kun brukes på steder med en negativ 12V strømforsyning. Les denne instruksjonen nøye. Sørg for å koble fra batteriet før du starter på installasjonen. Dette er for å forhindre kortslutning under installasjonen. Bruk av uautoriserte deler kan forårsake permanent skade på enheten. For å unngå forstyrrelser, må du ikke installere enheten i nærheten av motorrommet. Sjekk alltid ledningstilkoblingene for å sikre riktig

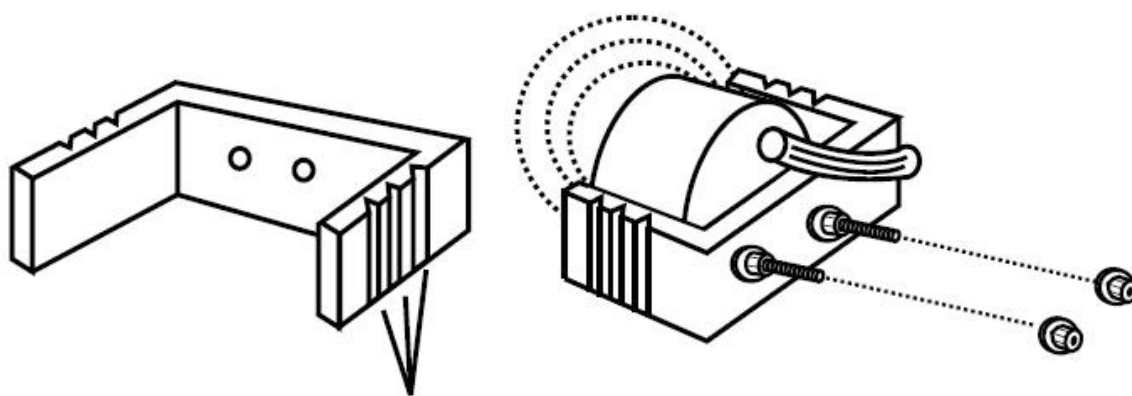
installasjon før du slår på enheten. Rådfør deg med nærmeste forhandler for riktig installasjon.

Målsatt tegning:



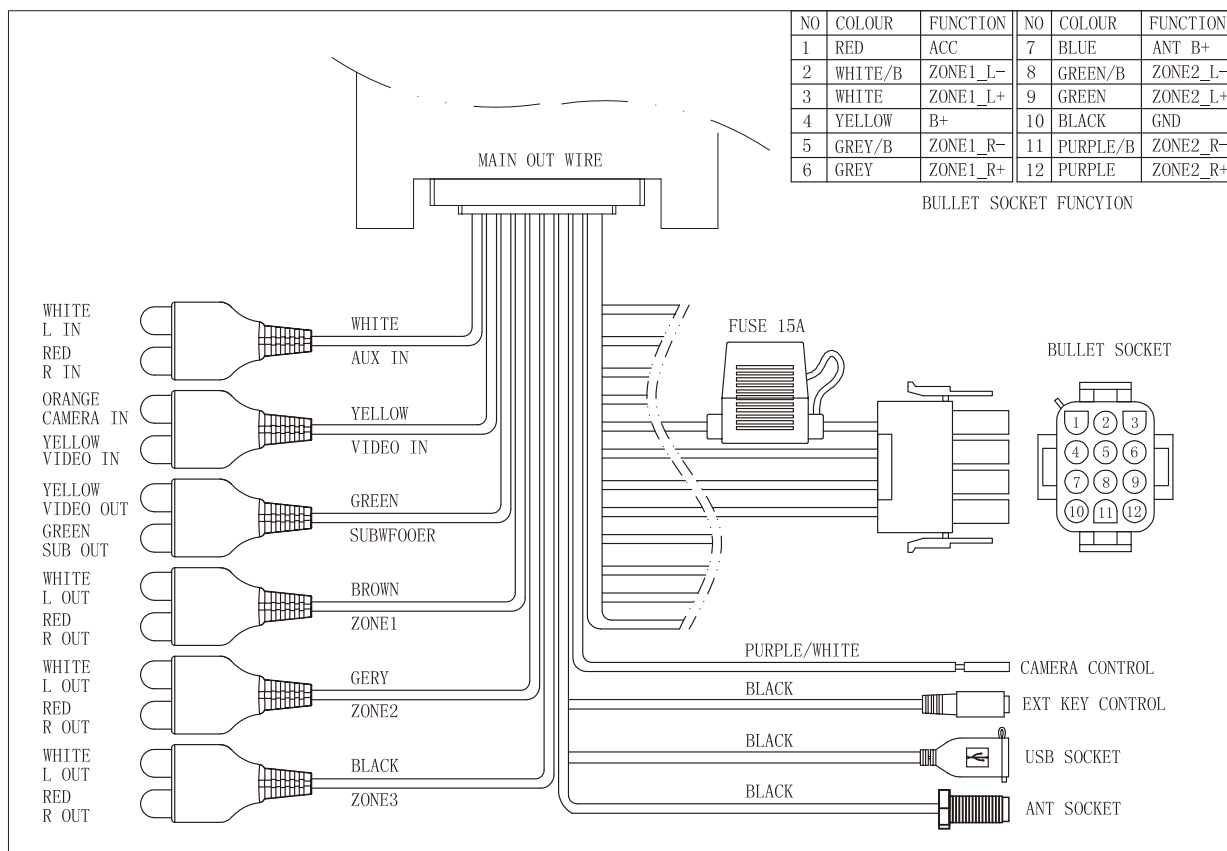
Enheten skal monteres på en tørr, ren og flat overflate for å sikre at tetningstilstanden er helt vanntett. Forsikre deg om at installasjonsstedet har nok plass til installasjon, og at det er nok monteringsdybde for å unngå at kabler blir skadet.

Enheten krever et rundt hull på 79,9 mm i diameter. Klipp hullet og installer enheten i hullet som vist. Forsikre deg om at den bakre pakningen er helt forseglet til monteringsflaten uten å vri enheten. Bruk monteringsbrakett for å feste den bakre delen av enheten med plasseringen slik at den løsner. Hvis monteringsbraketten viser seg å være for lang, så tilpass brakett slik at den passer.



Monteringsbrakett, og hvordan brakett skal festes til enhet.

Koblingskjema:



Feilsøking:

Problem	Årsak	Løsning
Ingen strøm	1. Feil kabling	1. Sjekk kabling
Ingen strøm	2. Sikring er ødelagt	2. Bytt sikring
Ingen lyd	1. Volumet er slått av	1. Øk volum med volumknapp
Ingen lyd	2. Høytaler kabel er løse, eller feilkoblet	2. Sjekk kabling til høyttalere
Ingen lyd	3. Utgang blåst	3. Reparer enhet
Ingen signal	1. Antenne kabel ikke koblet	1. sjekk kabling mot antenne
Ingen signal	2. Signalet er dårlig	2. Velg stasjon manuelt
USB stikke virker ikke	1. Musikkfil er ikke mp3 eller WMA	1. Konverter til riktig format
AUX input eller RCA signal har støy	1. Sjekk volum fra ekstern enhet	1. Sett lavere volum på ekstern enhet
Enhet virker ikke med USB jack, den leser kun USB stikk.		