

Monteringsanvisning

Betjeningselement
Multi Control MC04



Norsk

Innholdsfortegnelse

1	Om dette dokumentet	3	8	Vedlegg	10
1.1	Dokumentets formål	3	8.1	Boremål betjeningselement	10
1.2	Håndtering av dette dokumentet	3			
1.3	Bruk av symboler og markeringer	3			
1.4	Garanti og ansvar	3			
2	Sikkerhet	4			
2.1	Tiltenkt bruk	4			
2.2	Kvalifikasjon til monteringspersonellet	4			
2.3	Forskrifter og lovpålagte bestemmelser	4			
2.4	Sikkerhetsanvisninger	4			
3	Apparatbeskrivelse	5			
3.1	Leveringsomfang	5			
3.2	Typeskilt	5			
3.3	Funksjonsbeskrivelse	5			
3.4	Bruk	5			
4	Montering av betjeningselementet	6			
4.1	Merknader for montering	6			
4.2	Krav til monteringsstedet	6			
4.3	Montere betjeningselement	6			
5	Første igangsetting	7			
5.1	Informasjoner for første igangsetting	7			
5.2	Ta apparatet i drift	7			
6	Feilsymptom	8			
6.1	Visning av feil	8			
7	Tekniske data	9			

1 Om dette dokumentet

1.1 Dokumentets formål

Denne monteringsanvisningen er del av produktet og inneholder alle informasjonen for korrekt og sikker montering.

1.2 Håndtering av dette dokumentet

- ▶ Før montering av apparatet må du lese denne monteringsanvisningen og bilaget "Viktig informasjon vedrørende bruks- og monteringsanvisning".
- ▶ Les bruksanvisningen før du bruker apparatet.

1.3 Bruk av symboler og markeringer



ADVARSEL

Type og kilde til fare

Resultat: Ignorering kan føre til alvorlige eller dødelige personskader.

- ▶ Fremgangsmåte for å beskytte seg mot faren.



FORSIKTIG

Type og kilde til fare

Resultat: Ignorering fører til mindre personskader.

- ▶ Fremgangsmåte for å beskytte seg mot faren.



OBS

Type og kilde til materiell skade

Resultat: Ignorering fører til materiell skade.

- ▶ Fremgangsmåte for å unngå materiell skade.



Ytterligere informasjon finner du i følgende dokumenter:



Informasjon om en teknisk egenskap

1.4 Garanti og ansvar

Webasto overtar intet ansvar for mangler og skader som er et resultat av ignorering av monterings- og bruksanvisningen samt informasjonen i dem.

Denne ansvarsfraskrivelsen gjelder spesielt for:

- Montering av ikke-opplært personale
- Feil bruk
- Reparasjoner som ikke utføres av et Webasto serviceverksted
- Bruk av ikke-originale deler
- Ombygging av apparatet uten godkjenning fra Webasto

Markering

Forklaring

- | | |
|---|---------------------------------------|
| ✓ | Forutsetning for følgende instruksjon |
| ▶ | Instruksjon |

2 Sikkerhet

2.1 Tiltentkt bruk

Dette betjeningselementet brukes til styring av varmeapparatet.

2.2 Kvalifikasjon til monteringspersonellet

Monteringspersonellet må ha følgende kvalifikasjoner:

- Fullført Webasto trening
- Tilsvarende kvalifikasjon for arbeid på tekniske systemer

2.3 Forskrifter og lovpålagte bestemmelser

- ▶ Overhold forskriftene på bilaget "Viktig informasjon vedrørende bruks- og monteringsanvisning".

2.4 Sikkerhetsanvisninger

Sikkerhetsanvisninger for montering

Fare grunnet spenningsførende deler

- ▶ Koble kjøretøyet fra strømforsyningen før montering.
- ▶ Pass på feilfri jording av det elektriske systemet.
- ▶ Overhold lovpålagte bestemmelser.
- ▶ Følg spesifikasjonene på typeskiltet.

Fare for kuttskader grunnet skarpe kanter

- ▶ Skarpe kanter må utstyres med friksjonsvern.

Sikkerhetsanvisninger for drift

Eksplosjonsfare i omgivelser med brennbar damp, brennbart støv og farlig gods (f.eks. bensinstasjon, tankanlegg, brennstoff-, kull-, tre- eller kornlager)

- ▶ Ikke slå på eller driv varmeapparatet.

Fare for forgiftning og kvelning grunnet avgasser i lukkede rom uten avgassavtrekk

- ▶ Ikke slå på eller driv varmeapparatet.

Unngåelse av materielle skader

Fare for kortslutning grunnet skadde kabler grunnet skarpe kanter

- ▶ Skarpe kanter må utstyres med friksjonsvern.

3 Apparatbeskrivelse

3.1 Leveringsomfang

- Betjeningselement
- 4 Festeskruer

3.2 Typeskilt

Typeskiltet er montert på baksiden av betjeningselementet.

3.3 Funksjonsbeskrivelse

Oversikt

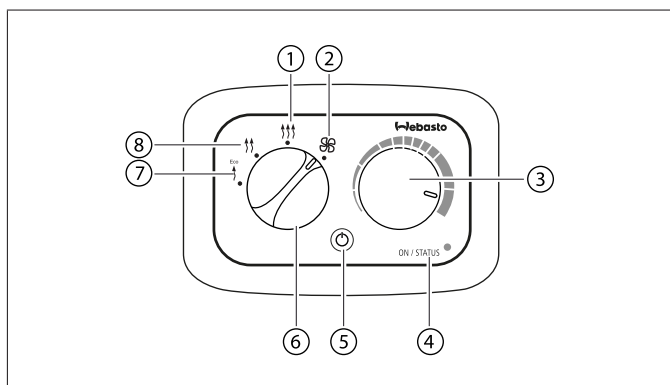


Fig. 01: Betjeningselement Multi Control MC04

- 1 Symbol hurtig varmfunksjon
- 2 Symbol luft
- 3 Dreieknapp (temperatur/vifte)
- 4 Driftsindikator/feilkodeindikator/serviceindikator
- 5 Tast På/Av
- 6 Funksjonsbryter
- 7 Symbol energisparefunksjon
- 8 Symbol standard varmfunksjon

3.4 Bruk

Varmeapparatene som kan brukes for det tilkoblede betjenings-
elementet finner du på:

<http://dealers.webasto.com>

4 Montering av betjeningselementet

4.1 Merknader for montering



FORSIKTIG

Elektrisk støt ved kontakt med spenningsførende deler

Lette brannskader

- ▶ Koble kjøretøyet fra strømforsyningen før montering.



FORSIKTIG

Brannfare grunnet feil montering

Brannskader

- ▶ Ved montering i ADR-kjøretøy: Overhold ADR-retningslinjer.
- ▶ Følg spesifikasjonene på typeskiltet.



FORSIKTIG

Brannfare grunnet skadde ledninger

Brannskader

- ▶ Legg ledninger bak monteringsflaten, unna boreområdet.



FORSIKTIG

Personskader gjennom kontakt med skarpe kanter

Skrubbsår, kutt

- ▶ Skarpe kanter må utstyres med friksjonsvern.

4.2 Krav til monteringsstedet

Monteringsstedet må oppfylle følgende krav:

- Kjøretøyinteriør
- Lett tilgjengelig
- Godt synlig
- Beskyttet mot fuktighet og regn
- Beskyttet mot varme, ikke direkte i varmluftsstrømmen
- Vær oppmerksom målene til apparatet

4.3 Montere betjeningselement

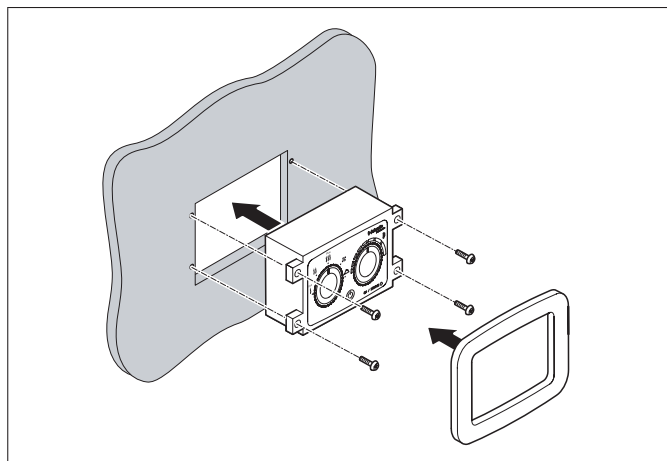


Fig. 02: Fastgjøring av betjeningselementet

- ▶ Sørg for at monteringsstedet oppfyller kravene.
- ▶ Bores gjennom ved hjelp av boremalen.
- ▶ Legg kabelen til monteringsstedet.
- ▶ Legg kabelmatten til varmeapparatet bakfra gjennom åpningen.

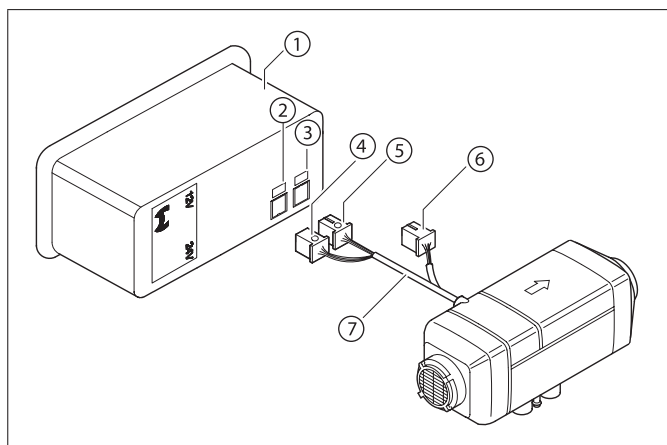


Fig. 03: Tilkoblingseksempel betjeningselement på varmeapparat Air Top Evo 40/55

- 1 Betjeningselement
- 2 Rød: Bøssing
- 3 Blå: Bøssing
- 4 Rød: Kabel
- 5 Blå: Kabel
- 6 Valgfri tilkobling for:
Telestart / ThermoCall (kun 12V) /
Webasto Thermo Test Diagnose
- 7 Varmeapparat kabelmatte

- ▶ Koble kabelmatten til varmeapparatet på betjeningselementet. Derved må du være oppmerksom på de fargede markeringene på stikkontakten og kontakten.
- ▶ Koble til kabelmatten på betjeningselementet iht. koblingskjemaet (se monteringsanvisningen til varmeapparatet).
- ▶ Sett betjeningselementet fra forsiden inn i åpningen.
- ▶ Fest betjeningselementet med de 4 medleverte skruene.
- ▶ Sett på avskjermingen.
- ▶ Juster avskjermingen slik at avskjermingen går i lås.

5 Første igangsetting

5.1 Informasjoner for første igangsetting



ADVARSEL

Innånding av avgass i lukkede rom

Forgiftning og kvelning

- ▶ Varmeapparatet må aldri drives, heller ikke med programmert start av oppvarming, i lukkede rom (f.eks. garasjer eller verksted) uten avgassavtrekk.
- ▶ I verksteder med avgassavtrekk må du sørge for at avgassavtrekk fungerer.

- ▶ Les nøye gjennom bruksanvisningen til varmeapparatet og sikkerhetsanvisningene i den.

5.2 Ta apparatet i drift

- ✓ Varmeapparatet er fullstendig montert.
- ✓ Betjeningselementet er fullstendig montert.

- ▶ Koble kjøretøyet til spenningen.
- ▶ Koble inn betjeningselement (se bruksanvisning til betjeningselementet)

Driftsindikatoren lyser.

Bakgrunnsbelysningen lyser.

6 Feilsymptom

6.1 Visning av feil

Dersom det under varmedrift oppstår en feil på varmeapparatet, sender apparatet en feilkode via betjeningsselementet.

Ved betjeningsselementet Multi Control MC04 blir feilkoden gitt ut gjennom blinkimpulser til driftsindikatoren. Antall impulser tilsvarer nummeret til feilkoden.



Ytterligere informasjon finner du i bruksanvisningen til varmeapparatet.

7 Tekniske data

Betjeningsэлемент	Multi Control MC04
Nominell spenning (V)	12 til 24
Maksimalt strømforbruk (mA) [Drift/Av-tilstand]	3 / 1,3
Tillatte omgivelsestemperaturer (°C) [drift/lager]	-40 til +75 / -40 °C til +85
Mål betjeningsэлемент (mm) [lengde/bredde/høyde]	122,2 / 32,5 / 80,4
Mål betjeningsэлемент med ramme (mm) [lengde/bredde/høyde]	122,2 / 42,0 / 80,4
Vekt (g)	113

8 Vedlegg

8.1 Boremal betjeningsselement

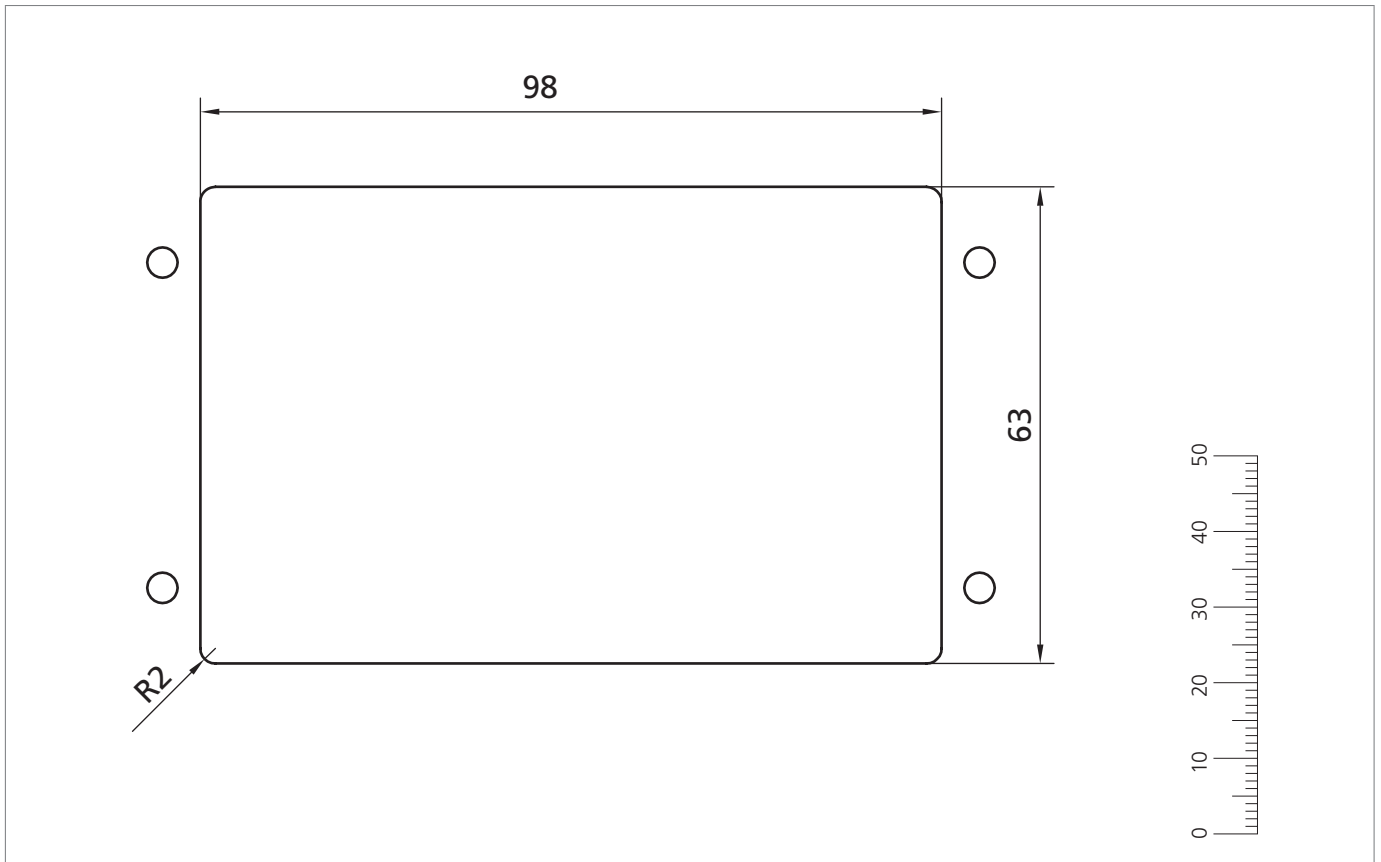


Fig. 04: Boremal betjeningsselement Multi Control MC04

Hvis det finnes en flerspråklig versjon, er det den tyske som har forrang.

Du finner telefonnummeret til de nasjonale Webasto servicekontorene i folderen eller på nettsiden til ditt lands agentur.

Webasto Thermo & Comfort SE
Postfach 1410
82199 Gilching
Germany

Besøksadresse:
Friedrichshafener Str. 9
82205 Gilching
Germany

Technical Extranet: <http://dealers.webasto.com>



www.webasto.com