

Monteringsanvisning

Betjeningselement

MultiControl | SmartControl | UniBox



Norsk

Innholdsfortegnelse

1	Om dette dokumentet	3	6	Teknikermodus	9
1.1	Dokumentets formål	3	6.1	Funksjonsbeskrivelse	9
1.2	Medfølgende dokumenter	3	6.2	Tilkobling av diagnoseadapteren	9
1.3	Håndtering av dette dokumentet	3	6.3	Valg av servicemeny	9
1.4	Bruk av symboler og markeringer	3	6.4	Innstillinger service	9
			6.5	Valg av varmeapparat	9
2	Sikkerhet	3	6.6	Min. varighet	9
2.1	Kvalifikasjon til monteringspersonell	3	6.7	Maks. varighet	9
2.2	Forskrifter og lovpålagte bestemmelser	3	6.8	Kontinuerlig drift	10
2.3	Sikkerhetsanvisninger	4	6.9	Ventilasjon	10
			6.10	Temperaturområde	10
3	Apparatbeskrivelse	4	6.11	Visning av temperatur	10
3.1	Leveringsomfang	4	6.12	UniBox	10
3.2	Typeskilt	4	6.13	Underspenningsutkobling	10
3.3	Funksjonsbeskrivelse	4	6.14	Maksimumstall aktiv timer	11
3.4	Apparatutførelser	4	6.15	Låse opp varmeapparat	11
			6.16	Basiskonfigurasjon	11
4	Montering av betjeningselementet	5			
4.1	Merknader for montering	5	7	Feilretting	12
4.2	Krav til monteringsstedet	5	7.1	Visning av feil	12
4.3	Montering av betjeningselement	5			
4.4	Valgfritt: Montering av UniBox	6	8	Tekniske data	14
5	Første igangsetting	7	9	Elektriske tilkoblinger	15
5.1	Informasjoner for første igangsetting	7	9.1	Klemmebetegnelser MultiControl SmartControl	15
5.2	Ta apparatet i drift	7	9.2	Klemmebetegnelser UniBox	15
5.3	Senere valg av varmeapparat	7			

1 Om dette dokumentet

1.1 Dokumentets formål

Denne monteringsanvisningen er del av apparatet og inneholder all informasjon for korrekt og sikker montering.

1.2 Medfølgende dokumenter

Alle dokumenter finnes på den medfølgende DVD-en og står til disposisjon på <http://dealers.webasto.com>.

Følgende dokumenter er vedlagt apparatet i trykt form:


- Kortversjon av bruksanvisningen
- Henvisningsark for første oppstart

1.3 Håndtering av dette dokumentet

- ▶ Skriv ut denne monteringsanvisningen ved behov.
- ▶ Før montering av apparatet må du lese denne monteringsanvisningen.
- ▶ Les bruksanvisningen før du bruker apparatet.

1.4 Bruk av symboler og markeringer

Tekster med symbolet  henviser til separate dokumenter som er vedlagt eller kan bestilles fra Webasto.

Tekster med symbolet  henviser til tekniske spesialiteter.

Tekster med symbolet  eller  henviser til mulige materielle skader, fare for ulykker eller personskader.

Markering	Forklaring
✓	Forutsetning for følgende instruksjon
▶	Instruksjon

2 Sikkerhet

2.1 Kvalifikasjon til monteringspersonell


Monteringspersonellet må ha følgende kvalifikasjoner:

- Fullført Webasto trening
- Tilsvarende kvalifikasjon for arbeid på tekniske systemer

2.2 Forskrifter og lovpålagte bestemmelser

- ▶ Les og følg bruksanvisningen før varmeapparatet tas i drift.

Direktiver **Typegodkjenningsnumre for MultiControl | SmartControl | Unibox**

Radiostøydemping ECE R10  04 7319 MultiControl|SmartControl

Bestemmelsene i disse direktivene er bindende innenfor gyldighetsområdet for rammedirektivet 70/156/EØF og/eller 2007/46/EF (for nye kjøretøytyper etter 29.04.2009), og skal også følges i de land som ikke har egne, mer spesielle forskrifter. Dersom monteringsanvisningene ikke overholdes, opphører varmerens typegodkjenning og dermed den generelle typegodkjenningen for kjøretøyet. Ved kjøretøyer med EU-typegodkjenning er en oppføring iht. § 19 avsnitt 4 i vedlegg VIII b til StVZO ikke nødvendig. Nasjonale retningslinjer for godkjenning skal overholdes.

Variantene MultiControl MAR/RV TT og MAR/RV ATE oppfyller ikke de lovfestede kravene i UN/ECE-regulering nr. 21 (innvendig utstyr). Det er derfor ikke tillatt å montere i anslagssonen for hodet (på instrumentpanelet). Dette gjelder ikke for montering på den ledige plassen bak rattet med et avvik på opp til 125 mm til ytterkanten av rattet. Ved justerbare ratt er det området som til slutt er ledig, redusert til en vanlige plassen for det fristilte området for alle kjøreposisjoner rattet kan settes i. Følg gjeldende versjon av UN/ECE-R 21.

Tiltenkt bruk

Betjeningselementet MultiControl | SmartControl brukes til å betjene Webastos vann- eller luftvarmere for kupé- og motorvarming. Betjeningselementet MultiControl | SmartControl er nå frigitt for tilkobling til bestemte vann- eller luftvarmere fra Webasto.



FARE

- På grunn av forgiftnings- og kvelningsfaren må varmeren ikke brukes i lukkede rom.
- Varmeren skal alltid slås av før tanking.
- Feilaktig utført betjening, montering eller reparasjon av Webasto varmeapparater og betjenings-elementer kan forårsake brann eller medføre utslipp av dødelig karbonmonoksid. Dette kan medføre alvorlige eller dødelige skader.
- Webasto overtar intet ansvar for mangler og skader som er et resultat av ignorering av monterings- og bruksanvisningen samt informasjonen i dem. Denne ansvarsfraskrivelsen gjelder spesielt for:
 - Montering av ikke-opplært personale
 - Feil bruk
 - Reparasjoner som ikke utføres av et Webasto serviceverksted
 - Bruk av ikke originale reservedeler
 - Det er forbudt å bygge om varmeapparatet uten godkjenning fra Webasto
- Ved feil må betjenings-elementet skiftes ut komplett.

2.3 Sikkerhetsanvisninger

Sikkerhetsanvisninger for montering



OBS

Fare for elektrisk kortslutning på grunn av spenningsførende deler

- Før montering må bilens el-system kobles fra bilbatteriet.



OBS

Fare for kuttskader grunnet skarpe kanter

- Skarpe kanter må utstyres med friksjonsvern.

Sikkerhetsanvisninger for drift



ADVARSEL

Eksplisjonsfare i omgivelser med brennbar damp, brennbart støv og farlig gods (f.eks. bensinstasjon, tankanlegg, brennstoff-, kull-, tre- eller kornlager)

- Ikke slå på eller driv varmeapparatet.



ADVARSEL

Fare for forgiftning og kvelning grunnet avgasser i lukkede rom uten avgassavtrekk

- Ikke slå på eller driv varmeapparatet.

3 Apparatbeskrivelse

3.1 Leveringsomfang

- MultiControl | SmartControl
- Tosidig limpute
- Valgfritt: Holder for MultiControl/SmartControl
- Valgfritt: UniBox
- Valgfritt: Holder for UniBox

3.2 Typeskilt

Typeskiltet er montert på baksiden av betjenings-elementet.

3.3 Funksjonsbeskrivelse

Betjenings-element

Betjenings-elementet MultiControl | SmartControl brukes til å betjene Webastos vann- eller luftvarmere for kupé- og motorvarming. Avhengig av varmeapparatet som er montert og av bruken, kan det i tillegg være nødvendig å installere UniBox (valgfritt).

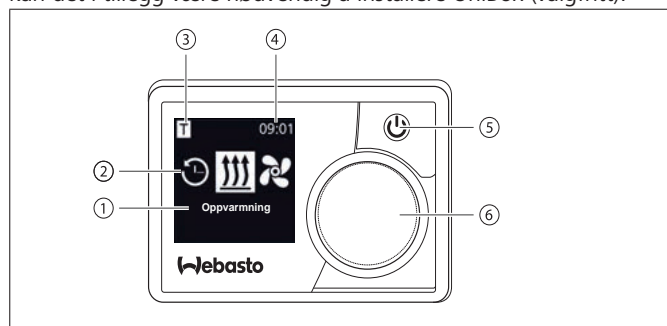


Fig. 01: Betjenings-element MultiControl / SmartControl

- 1 Betegnelse undermeny
- 2 Symbol undermeny
- 3 Aktivert forvalgtid
- 4 Klokkeslett
- 5 Hurtigstartknapp
- 6 Styringsknapp

UniBox

UniBox gjør det mulig å også betjene varmeapparater som ikke er W-Bus-kompatible med betjenings-elementene MultiControl og SmartControl. I tillegg gir UniBox flere inn- og utganger for å utvide funksjonsomfanget.

Kommunikasjonen mellom UniBox og betjenings-element skjer via W-Bus. Konfigurasjonen av UniBox skjer automatisk etter at varmeapparatet er valgt med betjenings-elementet.

UniBox monteres i det området i bilen som ikke er synlig for kundene.

3.4 Apparatutførelser

Betjenings-elementet er tilgjengelig i to versjoner:

- SmartControl: Betjenings-element med sort ramme uten timer-funksjon.
- MultiControl: Betjenings-element med sølvfarget ramme og timer-funksjon.

4 Montering av betjeningselementet

4.1 Merknader for montering



FORSIKTIG

Brannfare grunnet skadde ledninger

Brannskader

- ▶ Legg ledninger bak monteringsflaten, unna boreområdet.



FORSIKTIG

Personskader gjennom kontakt med skarpe kanter

Skrubbsår, kutt

- ▶ Bruk beskyttelseshansker under monteringen.

4.2 Krav til monteringsstedet



Følg de lovfestede forskriftene.

Monteringsstedet må oppfylle følgende krav:

- ✓ Kjøretøyinteriør
- ✓ Lett tilgjengelig
- ✓ Godt synlig
- ✓ Ren, tørr og fettfri
- ✓ Beskyttet mot fuktighet og regn
- ✓ Beskyttet mot varme, ikke direkte i varmluftsstrømmen
- ✓ Nok ledig plass bak monteringsstedet

4.3 Montering av betjeningselement

Montering med klebeputer

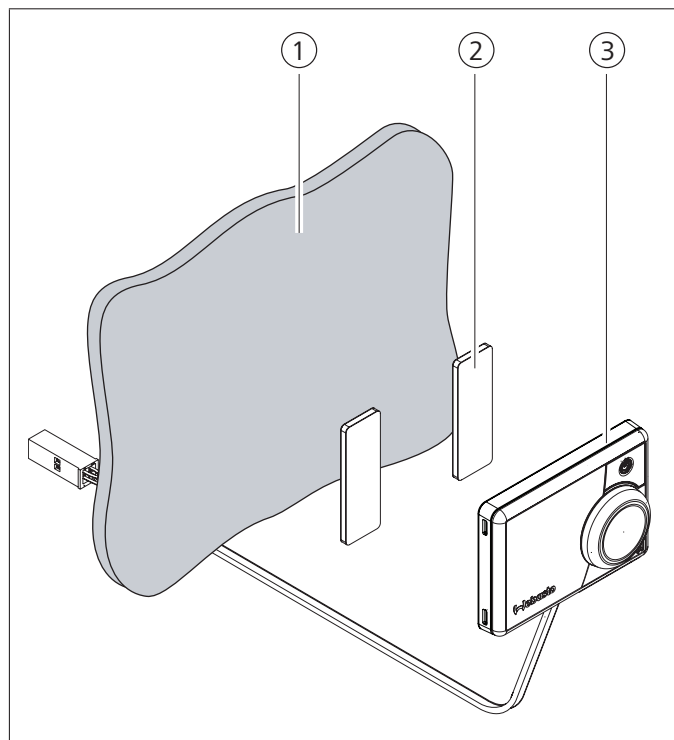


Fig. 02: Montering av betjeningselementet med klebeputer

- 1 Monteringssted
- 2 Klebeputer (dobbeltsidig)
- 3 Betjeningselement

- ▶ Finn monteringssted.
- ▶ Bestem gjennomføring for kabelmatten for betjeningselementet.
- ▶ Før kabelmatten for betjeningselementet gjennom monteringsåpningen.
- ▶ Koble til pluggen.
- ✓ Betjeningselementets bakside er ren, tørr, støv- og fettfri.
- ▶ Plasser betjeningselementet.
- ▶ Fest klebeputene på betjeningselementet.
- ▶ Kleb betjeningselementet fast på monteringsstedet.

Valgfri montering med holder

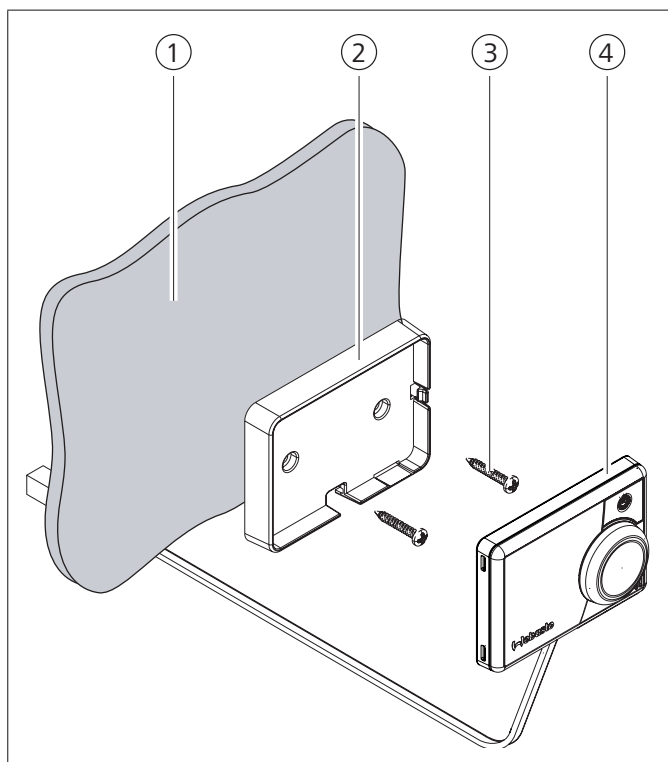


Fig. 03: Montering av betjeningselement med holder

- 1 Monteringssted
- 2 Holder
- 3 Skruer
- 4 Betjeningselement

- ▶ Finn monteringssted.
- ▶ Bestem gjennomføring for kabelmatten for betjeningselementet.
- ▶ Monter holderen med skruene som følger med.
- ▶ Før kabelmatten for betjeningselementet gjennom holderen forfra.
- ▶ Klips fast betjeningselementet i holderen.

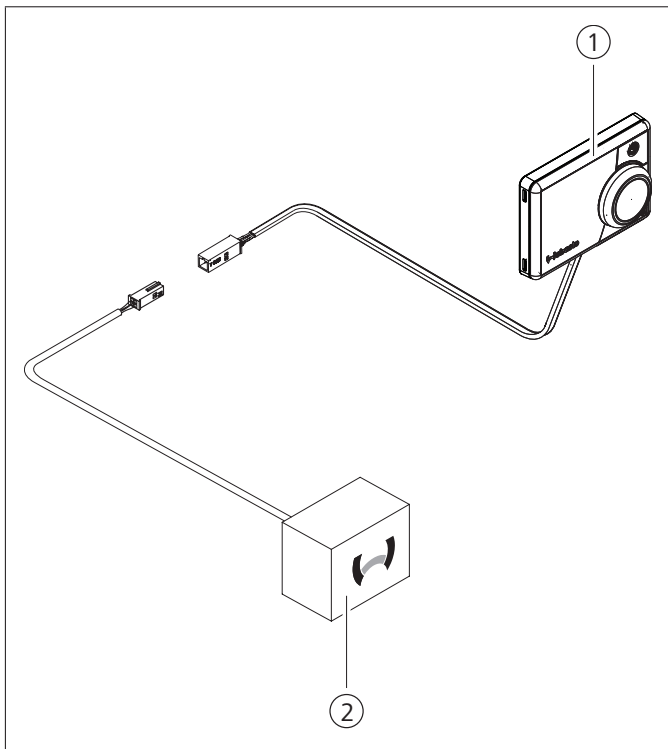


Fig. 04: Tilkoblingseksempel betjenings-element (1) med varmeapparat (2)

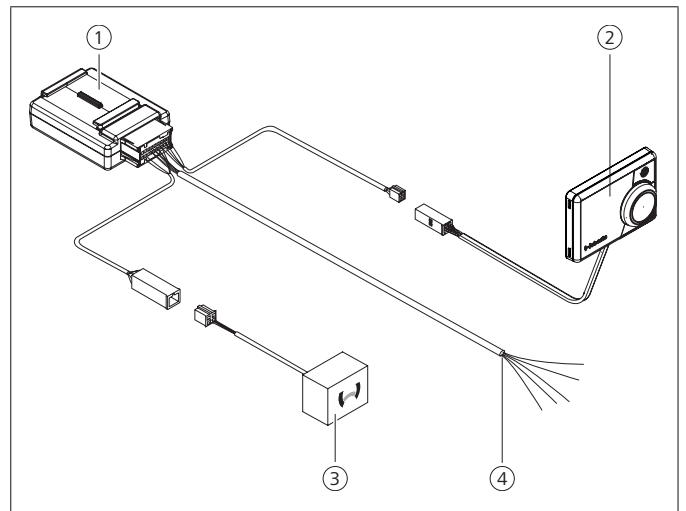


Fig. 06: Tilkoblingseksempel UniBox (1), betjenings-element (2), varmeapparat (3) og kabelmatte i bilen (4)

4.4 Valgfritt: Montering av UniBox

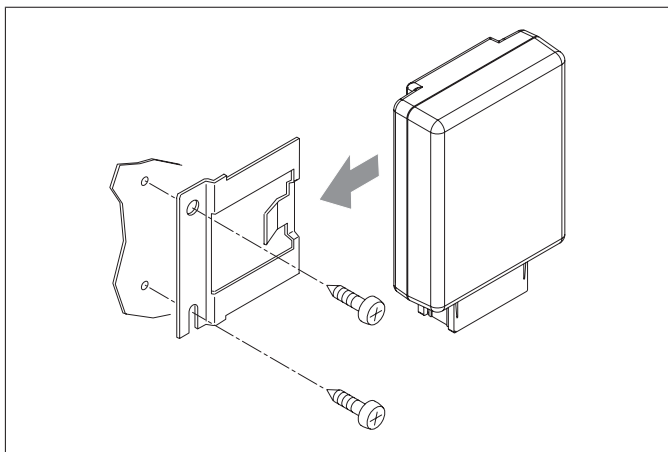


Fig. 05: Valgfritt: Montering av UniBox med holder

- Finn monteringssted.



Apparatet monteres i det området i bilen som ikke er synlig for kundene.

- Monter holderen med skruene som følger med.
- Bestem opplegget for kabelmatten som følger med UniBox.
- Klips fast UniBox i holderen.

5 Første igangsetting

5.1 Informasjoner for første igangsetting



ADVARSEL

Innånding av giftige gasser i lukkede rom

Fare for forgiftning og kvelning

- ▶ Varmeapparatet må aldri drives, heller ikke med programmert start av oppvarming, i lukkede rom som garasjer eller verksted uten avgassavtrekk.
- ▶ I verksteder med avgassavtrekk må du sørge for at avgassavtrekk fungerer.

5.2 Ta apparatet i drift

- ✓ Varmeapparatet er riktig montert.
- ✓ Betjeningselementet er riktig montert.
- ✓ Bilens el-system er koblet til batterispenningen.

Valg av varmeapparat



Ved automatisk registrering av varmeapparat faller automatisk valg av varmeapparat bort.

Drei på styringsknappen og velg det monterte varmeapparatet.

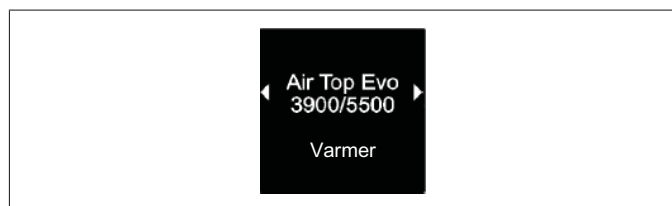


Fig. 07: Menyelementet „Varmer“

- ▶ Trykk på styringsknappen.

Stille inn ukedag:



Fig. 08: Ukedag

- ▶ Drei på styringsknappen, velg ukedag.



Fig. 09: Still inn time

Stille inn klokkeslett:



- ▶ Drei på styringsknappen, still inn time.
- ▶ Trykk på styringsknappen.
- ▶ Drei på styringsknappen, still inn minutter.
- ▶ Trykk på styringsknappen.



Fig. 10: Hovedmeny

Etter visning av hovedmenyen er første oppstart ferdig.



Valgt varmeapparat kan endres senere. Se "5.3 Senere valg av varmeapparat" på side 7.

5.3 Senere valg av varmeapparat



Ved nullstilling tilbakestilles alle innstillinger og timer-programmeringer for betjeningselementet til basisinnstillingene eller til de verdiene som ble forhåndsinnstilt av teknikeren. Språkinstillingen tilbakestilles til engelsk under nullstillingen.

- ▶ Velg symbolet „Innstillinger“  i hovedmenyen.



Fig. 11: Menyelementet "Innstillinger"

- ▶ Trykk på styringsknappen.
- ▶ Velg menyelementet "Tilbakestill".

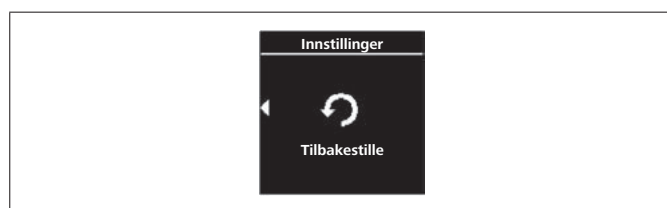


Fig. 12: Menyelementet „Tilbakestill“

- ▶ Trykk på styringsknappen.



Fig. 13: Menyelementet „Bekreft Tilbakestill“

- ▶ Trykk enda en gang på styringsknappen for å bekrefte menyvalget.
- ✓ Betjeningsselementet startes på nytt.
- ▶ **Ved ny start av betjeningsselementet (startbildet vises i 1,5 sekunder) trykker du inn styringsknappen og hurtigstart knappen i 3 sekunder.**

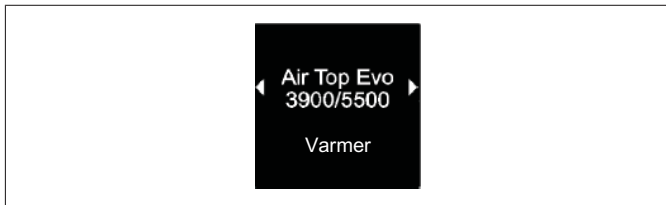


Fig. 14: Menyelementet „Varmer“

- ▶ Velg ønsket varmeapparat.
- ▶ Trykk på styringsknappen.

6 Teknikermodus

6.1 Funksjonsbeskrivelse

Denne spesielle funksjonen er ikke synlig for kunden og frikobles først ved bruk av diagnoseadapten. I denne funksjonen kan de forhåndsinnstilte varmeapparatene velges og settes til aktiv med innstillingene. Grenseverdiene for bl.a. temperatur/driftstid kan tilpasses av teknikeren hvis forhåndsinnstillingen for det systemet som er montert, ikke er korrekt. Innstillingene kan eventuelt også gjøres med WTT (Webasto Thermo Test) diagnoseprogramvare.



Fabrikkinnstillinger kan kun endres av fagpersonell.

6.2 Tilkobling av diagnoseadapten

- ▶ Ta av dekelet for diagnoseadaptilkoblingen.

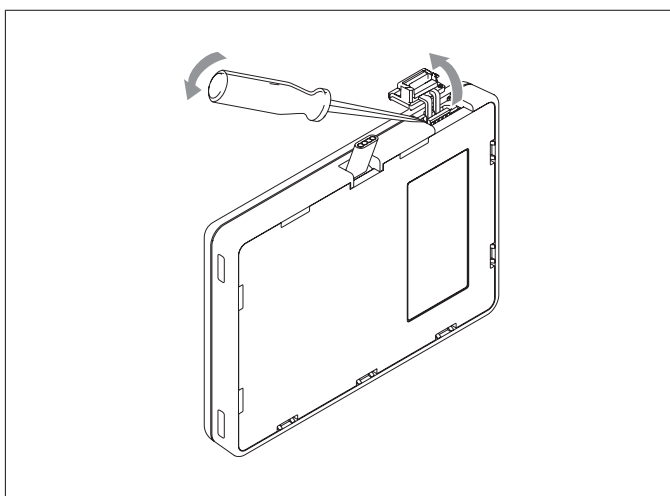


Fig. 15: Ta av dekelet



OBS

Støv og fuktighet kan skade diagnoseadaptilkoblingen

Apparatet stiller feil eller ingen diagnose

- ▶ Lukk dekelet for diagnoseadaptilkoblingen igjen etter bruk.

- ▶ Koble diagnoseadapten til betjeningselementet.

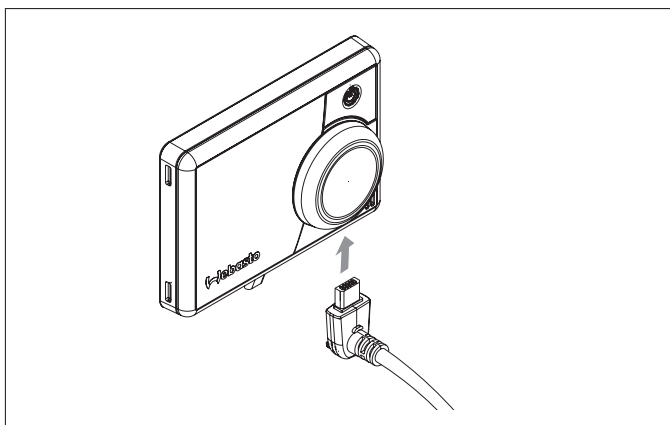


Fig. 16: Tilkobling av diagnoseadapten

6.3 Valg av servicemeny

- ▶ Velg symbolet „Service“  i hovedmenyen.



Fig. 17: Menyelementet „Service“



Menypunktene i teknikermenyen er en utvidelse av operatørmenyen og står til disposisjon som tillegg. Symbolet „Service“ erstatter symbolet „Innstillinger“ når diagnoseadapten stikkes inn.

6.4 Innstilling service

- ✓ Pluggen på diagnosekabelen kobles til betjeningselementet. Se kapitlet „6.2 Tilkobling av diagnoseadapten“ på side 9.
- ✓ Symbolet "Service" ble valgt i hovedmenyen.
- ▶ Trykk på styringsknappen.

Symbolet „Straksstart“ vises i displayet.

6.5 Valg av varmeapparat

Via dette menyelementet kan det velges et annet varmeapparat. Når det velges et annet varmeapparat, tilbakestilles også andre innstillinger i denne menyen til de verdiene som er spesifisert for varmeapparatet. Feilminnet slettes også.

- ✓ Symbolet "Service" ble valgt i hovedmenyen.
- ✓ Symbolet „Straksstart“ vises i displayet.
- ▶ Drei på styringsknappen for å velge ønsket "Varmeapparat"-symbol.
- ✓ I displayet vises betegnelsen på varmeapparatet.
- ▶ Drei på styringsknappen for å velge varmeapparatet.
- ▶ Trykk på styringsknappen for å bekrefte valget.

6.6 Min. varighet

Forhåndsinnstilling av minimum driftstid som kunden kan velge i menyen ved konfigurering av hurtigstart knappen eller ved oppvarming/ventilasjon. Verdien for „Min. tid“ kan stilles inn mellom 10 minutter og „Maks. tid“.

- ✓ Symbolet "Service" ble valgt i hovedmenyen.
- ✓ Symbolet „Straksstart“ vises i displayet.
- ▶ Drei på styringsknappen for å velge ønsket symbol "Min. tid".
- ▶ Trykk på styringsknappen for å bekrefte valget.
- ✓ I displayet vises min. tid og min.-tiden "Time" blinker.
- ▶ Drei på styringsknappen for å velge ønsket min. tid "Time".
- ▶ Trykk på styringsknappen for å bekrefte valget.
- ✓ I displayet vises min. tid og min.-tiden "Minutt" blinker.
- ▶ Drei på styringsknappen for å velge ønsket min. tid "Minutt".
- ▶ Trykk på styringsknappen for å bekrefte valget.

6.7 Maks. varighet

Forhåndsinnstilling av maksimum driftstid som kunden kan velge i menyen ved konfigurering av hurtigstart knappen eller ved oppvarming/ventilasjon. Området for „Maks. tid“ kan stilles inn mellom verdien for "Min. tid" og maksimumstiden som gjelder for varmeapparatet som er valgt.

- ✓ Symbolet "Service" ble valgt i hovedmenyen.
- ✓ Symbolet „Straksstart“ vises i displayet.
- ▶ Drei på styringsknappen for å velge ønsket symbol "Maks. tid".
- ▶ Trykk på styringsknappen for å bekrefte valget.
- ✓ I displayet vises maks. tid og maks.-tiden "Time" blinker.
- ▶ Drei på styringsknappen for å velge ønsket maks. tid "Time".
- ▶ Trykk på styringsknappen for å bekrefte valget.
- ✓ I displayet vises maks. tid og maks.-tiden "Minutt" blinker.
- ▶ Drei på styringsknappen for å velge ønsket maks. tid "Minutt".
- ▶ Trykk på styringsknappen for å bekrefte valget.

6.8 Kontinuerlig drift

Slik kan konstant drift av varmeapparatet frikobles eller sperrer for brukeren. Konstant drift er bare mulig med varmeapparater som støtter denne funksjonen. Hvis dette alternativet velges for varmeapparater som ikke støtter konstant drift, fastsetter varmeapparatet driftstiden når brukeren starter funksjonene oppvarming/ventilasjon i konstant drift.

- ✓ Symbolet "Service" ble valgt i hovedmenyen.
- ✓ Symbolet „Straksstart“ vises i displayet.
- ▶ Drei på styringsknappen for å velge ønsket symbol "Konstant drift".
- ▶ Trykk på styringsknappen for å velge mellom „On“ og „Off“.



Denne innstillingen overtas uten bekreftelse.

6.9 Ventilasjon

Med dette alternativet kan menypunktet "Ventilasjon" fjernes fra kundemenyen. For varmeapparater som ikke støtter "Ventilasjon", har dette alternativet ingen effekt.

- ✓ Symbolet "Service" ble valgt i hovedmenyen.
- ✓ Symbolet „Straksstart“ vises i displayet.
- ▶ Drei på styringsknappen for å velge ønsket symbol "Ventilasjon".
- ▶ Trykk på styringsknappen for å velge mellom „On“ og „Off“.



Denne innstillingen overtas uten bekreftelse.

6.10 Temperaturområde

Her kan du begrense temperaturområdet for luftvarmere som brukeren kan velge ved konfigurering av hurtigstart knappen eller ved oppvarming fra menyen. Minimumstemperaturen kan stilles inn mellom 5 °C og 20 °C og maksimumstemperaturen kan stilles inn mellom 20 °C og 35 °C. For vannvarmere har denne innstillingen ingen effekt.

- ✓ Symbolet "Service" ble valgt i hovedmenyen.
- ✓ Symbolet „Straksstart“ vises i displayet.

- ▶ Drei på styringsknappen for å velge ønsket symbol "Temperaturområde".
- ✓ Hvis funksjonen for temperaturinnstilling ikke støttes av varmeapparatet, vises "Ingen funksjon" i displayet, og det kan ikke foretas innstillinger.
- ▶ Trykk på styringsknappen for å bekrefte valget.
- ✓ Minimumstemperaturen vises i displayet.
- ▶ Drei på styringsknappen for å velge ønsket minimumstemperatur.
- ▶ Trykk på styringsknappen for å bekrefte valget.
- ✓ Maksimumstemperaturen vises i displayet.
- ▶ Drei på styringsknappen for å velge ønsket maksimumstemperatur.
- ▶ Trykk på styringsknappen for å bekrefte valget.

6.11 Visning av temperatur

Dette configurerer temperaturvisningen i statuslinjen. Hvis alternativet er utkoblet, vises det ingen faktisk temperatur i statuslinjen. Den viste temperaturen er alltid faktisk temperatur som meldes av en tilkoblet sensor eller den interne sensorene i MultiControl/SmartControl. Etter en tilbakestilling ved fabrikk eller nytt valg av varmeapparat, avspørres alle mulige sensorer, og den første tilgjengelig sensoren velges for temperaturregistreringen. Avspøringsrekkefølgen er:

- Ekstern sensor på W-Bus
- Sensor i varmeapparatet
- Ekstern sensor tilkoblet på UniBox
- Intern sensor for MultiControl/SmartControl
- ✓ I hovedmenyen kan temperaturen vises og skjules.
- ✓ Symbolet "Service" ble valgt i hovedmenyen.
- ✓ Symbolet „Straksstart“ vises i displayet.
- ▶ Drei på styringsknappen for å velge ønsket symbol for "Visning av temperatur".
- ▶ Trykk på styringsknappen for å velge mellom „On“ og „Off“.



Denne innstillingen overtas uten bekreftelse.

6.12 UniBox

Registrering av en ev. eksisterende UniBox utføres i prinsippet automatisk etter tilbakestilling til fabrikkverdier eller etter valg av varmeapparat. Hvis UniBox ettermonteres, kan støtte fremtvinges ved å aktivere dette alternativet, og på denne måten kan alle tilleggfunksjoner, som f.eks. tenningsregistrering, ADR, ekstern tilleggstast (analog straksstarttast), brukes.

- ✓ Symbolet "Service" ble valgt i hovedmenyen.
- ✓ Symbolet „Straksstart“ vises i displayet.
- ▶ Drei på styringsknappen for å velge ønsket symbol "UniBox".
- ▶ Trykk på styringsknappen for å velge mellom „On“ og „Off“.



Denne innstillingen overtas uten bekreftelse.

6.13 Underspenningsutkobling

Når dette alternativet aktiveres under oppvarming/ventilasjon, kontrolleres forsyningsspenningen kontinuerlig, og hvis den konfigurerte verdien overskrides med mer enn 5 sekunder, kobles varmeapparatet ut. Varmeapparatet kan først slås på igjen når

spenningen er stabil over den konfigurerte verdien. Underskridelse vises med et batterisymbol i statuslinjen.

- ✓ Symbolet "Service" ble valgt i hovedmenyen.
- ✓ Symbolet „Straksstart“ vises i displayet.
- ▶ Drei på styringsknappen for å velge ønsket symbol "Underspenningsutkobling".
- ✓ Hvis underspenningsutkoblingen er aktiv, vises den forhåndsinnstilte verdien i displayet. Hvis den er deaktivert, vises „Off“.
- ▶ Trykk på styringsknappen for å bekrefte valget.
- ▶ Drei på styringsknappen for å stille inn verdien eller deaktivere funksjonen (Off).
- ▶ Trykk på styringsknappen for å bekrefte valget.

6.14 Maksimumstall aktiv timer

Som standard kan bare én timer aktiveres. Med dette alternativet kan antall timere som kan aktiveres samtidig, økes til verdien 21. Følg lovfestede forskrifter, spesielt at det bare er tillatt med én aktivert timer for personbiler.

- ✓ Symbolet "Service" ble valgt i hovedmenyen.
- ✓ Symbolet „Straksstart“ vises i displayet.
- ▶ Drei på styringsknappen for å velge ønsket symbol "Maksimumstall aktiv timer".
- ✓ Den forhåndsinnstilte verdien (antall timere) vises.
- ▶ Trykk på styringsknappen for å bekrefte valget.
- ▶ Drei på styringsknappen for å stille inn verdien.
- ▶ Trykk på styringsknappen for å bekrefte valget.

6.15 Låse opp varmeapparat



FORSIKTIG

Brannfare

Brannskader

- ▶ Fjern årsaken til feilen.
- ▶ Opplåsing av varmeapparatet skal bare utføres av en utdannet tekniker.



OBS

Fare for skader på varmeapparatet

- ▶ Fjern årsaken til feilen.
- ▶ Opplåsing av varmeapparatet skal bare utføres av en utdannet tekniker.

- ▶ Åpne servicemenyen.
- ▶ Drei styringsknappen med klokken.
- ▶ Velg menyelementet "Opplåsing av varmeapparat".
- ▶ Trykk på styringsknappen ved "Opplåsing av varmeapparat".
- ▶ Drei styringsknappen, velg „OK opplåsing av varmeapparat“ eller „Tilbake“ (avbryt).
- ▶ Trykk på styringsknappen. Feilkoder i varmeapparatet slettes.

6.16 Basiskonfigurasjon

Ved nullstilling tilbakestilles alle innstillinger til basiskonfigurasjon med unntak av ukedag og klokkeslett. Etter nullstillingen er framgangsmåten som etter montering og første oppstart. Symbolet „Straksstart“ vises i displayet.

- ▶ Drei på styringsknappen for å velge ønsket symbol "Fabrikkinnstillinger".
- ▶ Trykk på styringsknappen for å bekrefte valget.
- ✓ "OK" vises i displayet.
- ✓ Trykk på styringsknappen for å bekrefte valget.
- ✓ Omstart utføres.

7 Feilretting

7.1 Visning av feil



Dersom det under varmedrift oppstår en feil på varmeapparatet, sender apparatet en feilkode via betjeningselementet.

- Feilvisningen må bekreftes ved å trykke på hurtigstart knappen.



Ytterligere informasjon finner du i bruksanvisningen til varmeapparatet.



En feil som har oppstått, vises som Txx eller som Fxx i displayet for betjeningselementet sammen med LED-en som blinker rødt. Feilvisningen vises også når betjeningselementet våkner fra standby, og må bekreftes med et trykk på styringsknappen eller hurtigstart knappen. Denne feilen lagres i feiloppføringer i menyen (menyelementet "Feiloppføring") for betjeningselementet og kan hentes opp. Med "Nullstilling" i kundemenyen slettes alle feiloppføringer for betjeningselementet og UniBox.

Feiltabell betjeningselement internt „Txx“

Feilkode	Feil	Feilbeskrivelse	Feilretting
TeD	Overspenning	Forsyningsspenningen er over 36 V.	Kontroller bilens el-system.
Te3	Bakgrunnsbelysningen i displayet er defekt		Kontakt et Webasto serviceverksted.
Te4	Status-LED defekt		Kontakt et Webasto serviceverksted.
Te5	Feil på temperatursensor	Temperatursensor for MultiControl/SmartControl defekt.	Kontakt et Webasto serviceverksted.
Te6	Feil på W-Bus-temperatursensor	Temperaturen fra den eksterne sensoren (W-Bus) kunne ikke avleses korrekt.	Kontroller installasjonen. Skift ut sensoren ved behov.
T12	Kommunikasjonsfeil på W-Bus		Kontroller installasjonen.
Te7/Te8	Blink		Kontakt et Webasto serviceverksted.
Tea	Feil tilbakemeldingssignal fra varmeapparatet (ST)		Kontroller installasjonen.
Tec	Styringsknappen sitter fast	En styringsknapp er trykket i mer enn 10 sekunder.	Kontakt et Webasto serviceverksted.
T46	Overstrøm/kortslutning på koblingsutgang SAU1	Strømmen er høyere enn 500 mA.	Kontroller installasjonen. Forsikre deg om at forbrukeren på koblingsutgangen SAU1 ikke trekker mer strøm enn 500 mA.
Te0	Redusert spenning	Forsyningsspenningen ligger under verdien som ble stilt inn av teknikeren.	Lad batteriet eller kontroller.
T84	Underspenning	Forsyningsspenningen er under 8 V.	Lad batteriet eller kontroller.
Te1	Omgivelsestemperaturen er for lav/høy	Omgivelsestemperaturen ligger utenfor driftsområdet på -20 °C til +70 °C.	Feilen forsvinner automatisk når omgivelsestemperaturen igjen er i området fra -20 °C til +70 °C.
TeB	RTC-feil		Ved spenningsbrudd over 8 minutter: Oppgi dato/klokkeslett på nytt. Hvis det oppstår feil uten spenningsbrudd: Kontakt et Webasto serviceverksted.

Feil ved tilkoblet UniBox med analogt varmeapparat

Feilkode	Feil	Feilbeskrivelse	Feilretting
Fed	Overspenning	Forsyningsspenningen er over 36 V.	Kontroller bilens el-system.
F5d	Feil på temperatursensor	Temperaturen fra den eksterne sensoren som er koblet til UniBox, kunne ikke avleses korrekt.	Kontroller installasjonen. Kontakt et Webasto serviceverksted.
F12	Kommunikasjonsfeil på W-Bus		Kontroller installasjonen.
Fe7/Fe8	Blink	Lesing/skriving fra/til det interne minnet mislyktes.	Kontakt et Webasto serviceverksted.
Fe9	Usannsynlig signal fra koblingsutgangen SAU1	UniBox mottar et usannsynlig signal.	Kontroller installasjonen. Kontakt et Webasto serviceverksted.
Fea	Feil tilbakemeldingssignal fra varmeapparatet (ST)		Kontroller installasjonen.
Fec	Ekstern styringsknappen sitter fast	Den eksterne styringsknappen er trykket i mer enn 10 sekunder.	Kontroller installasjonen. Kontakt et Webasto serviceverksted.
F01 till F0F	Feil på varmeapparatet	Se i dokumentasjonen for varmeapparatet.	Kontakt et Webasto serviceverksted.
T5d	Feil på UniBox-temperatursensoren	Temperaturen fra den eksterne sensoren som er koblet til UniBox, kunne ikke avleses korrekt.	Kontroller installasjonen. Skift ut sensoren ved behov.
T84	Underspenning	Forsyningsspenningen er under 8 V.	Lad batteriet eller kontroller.

Feil på et tilkoblet varmeapparat

Feilkode	Feil	Feilbeskrivelse	Feilretting
F01 till F99	Varmeapparatfeil (analogt)	Se verkstedhåndboken for varmeapparatet	Kontakt et Webasto serviceverksted
F01 till FFE H01 till Hxx	Varmeapparatfeil (W-Bus)		

8 Tekniske data

Betjeningselement	MultiControl / SmartControl	UniBox
Nominell spenning [V]	12 til 24	
Maksimalt strømforbruk (i drift uten eksterne releer) [mA]	17 til 23	12
Maksimalt strømforbruk (i standby) [mA]	0,5	
Tillatte omgivelsestemperaturer [°C] (drift/lager)	-40 til +75 / -40 til +90	
Mål betjeningselement [mm] (lengde/bredde/høyde)	68 / 15 (9,5 uten styringsknapp) / 48	90 (104 med tilkoblet kabelmatte) / 60 / 25
Vekt [g]	41	66

9 Elektriske tilkoblinger

9.1 Klemmebetegnelser MultiControl | SmartControl

Pos.	Farger	Betegnelse	Merknad
Kontakt 1	gul	W-Bus / Low Switch / Diagnose	Tilkoblingen er konfigurert forskjellig avhengig av varmeapparatet som er valgt. Vær oppmerksom på at det for varmeapparater med analog aktivering ikke finnes en W-Bus på denne ledningen. W-Bus-diagnose er bare mulig ved tilkoblet W-Bus-varmeapparat eller med tilkoblet UniBox.
Kontakt 2	svart	Koblingsutgang SAU1	maks. koblingsstrøm 500 mA
Kontakt 3	rød	KL30	Plus+
Kontakt 4	brun	KL31	Jord-

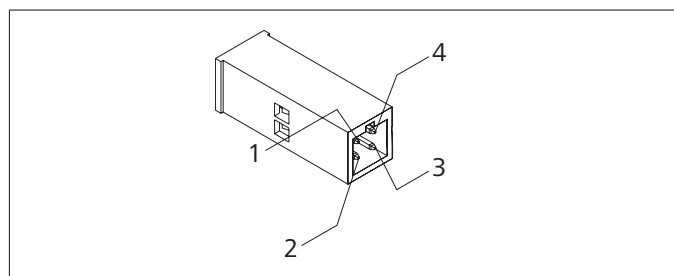


Fig. 18: Tilkoblinger betjeningselement

9.2 Klemmebetegnelser UniBox

Pos.	Farger	Betegnelse	Merknad
Kontakt 1	rød	KL30	Plus+ (betjeningselement)
Kontakt 2	brun	KL31	Gods- (betjeningselement)
Kontakt 3	gul	W-Buss	W-Bus (betjeningselement)
Kontakt 4	grå	Koblingsutgang SAU1	Koblingsutgang for oppvarming (betjeningselement)
Kontakt 5	rød	KL30	Plus+
Kontakt 6	brun	KL31	Jord-
Kontakt 7	grønn / hvit	W-Buss	W-Buss
Kontakt 8	svart	Koblingsutgang SAU1	Koblingsutgang for oppvarming (High Side) på UniBox
Kontakt 9	rød / hvit	Koblingsutgang SAU2	Koblingsutgang for ventilasjon (Low Side) på UniBox maks. koblingsstrøm 20 mA
Kontakt 10		TS (Plus)	Ekstern romtemperatursensor
Kontakt 11		TS (jord)	Ekstern romtemperatursensor
Kontakt 12	blå	SWG (Plus)	Nominell standardverdi
Kontakt 13	hvit	SWG (jord)	Nominell standardverdi
Kontakt 14	svart / grå	KL15	Tenning
Kontakt 15	fiolett	ADR (TRS)	ADR-drift Visning på betjeningselement
Kontakt 16	grønn	SEI	Koblingsinngang Ekstern tast for inn- og utkobling
Kontakt 17	rød / svart	ST / status	Feilkode / status
Kontakt 18	hvit / rød	Multifunksjon	Multifunksjonsinngang (luftvarmer)

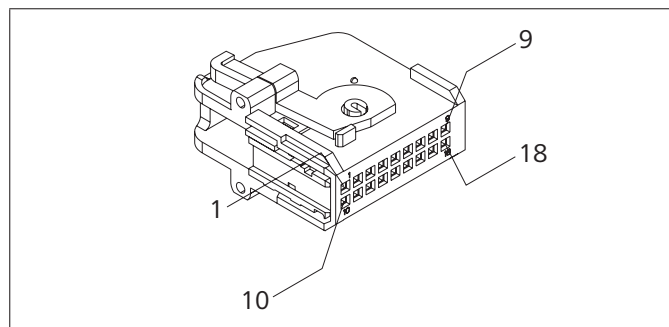


Fig. 19: Tilkoblinger UniBox

Hvis det finnes en flerspråklig versjon, er det den tyske som har forrang. Språk som mangler, kan bestilles.

Du finner telefonnummeret til de nasjonale Webasto servicekontorene i folderen eller på nettsiden til ditt lands agentur.

Webasto Thermo & Comfort SE
Postboks 1410
82199 Gilching
Germany

Besøksadresse:
Friedrichshafener Str. 9
82205 Gilching
Germany

Technical Extranet: <http://dealers.webasto.com>



www.webasto.com