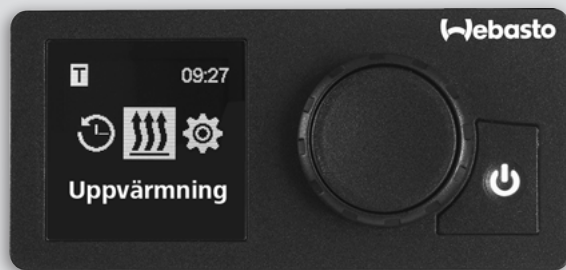


Monteringsanvisning

Manöverelement

UniControl



UniControl

Svenska

Innehållsförteckning

1	Om detta dokument	3	8	Tekniska data	10
1.1	Syftet med detta dokument	3			
1.2	Medföljande dokument	3	9	Elektriska anslutningar	11
1.3	Hur du använder detta dokument	3			
1.4	Användning av symboler och markerad text	3			
2	Säkerhet	3			
2.1	Monteringspersonalens kvalifikationer	3			
2.2	Föreskrifter och lagliga bestämmelser	3			
2.3	Säkerhetsanvisningar	4			
3	Beskrivning av värmaren	4			
3.1	Leveransens innehåll	4			
3.2	Fabriksskylt	4			
3.3	Funktionsbeskrivning	4			
4	Montering av manöverelementet	5			
4.1	Anvisningar för montering	5			
4.2	Krav på monteringsstället	5			
4.3	Montera manöverelement	5			
5	Första användning	6			
5.1	Anvisningar för första användning	6			
6	Service meny	7			
6.1	Öppna servicemenyn	7			
6.2	Manuellt val av värmare	7			
6.3	Välja ADR-funktion	7			
6.4	Låsa upp värmaren	8			
6.5	Återställa fabriksinställningarna	8			
7	Åtgärder vid fel	9			
7.1	Felindikering	9			

1 Om detta dokument

1.1 Syftet med detta dokument

Denna monteringsanvisning är en del av produkten och innehåller all information om korrekt och säker montering.

1.2 Medföljande dokument

Alla dokument finns på den medföljande DVD-skivan och kan hämtas från <http://dealers.webasto.com>.


För den här produkten finns följande tryckupplagor:


- Snabbguide
- Informationsblad för första användningen

1.3 Hur du använder detta dokument

- ▶ Skriv ut den här monteringsanvisningen vid behov.
- ▶ Läs den här monteringsanvisningen innan du monterar produkten.
- ▶ Läs igenom bruksanvisningen innan du börjar använda produkten.

1.4 Användning av symboler och markerad text

Texter med symbolen  hänvisar till separata dokument som medföljer eller som du kan få från Webasto.

Texter med symbolen  hänvisar till tekniska egenskaper.

Texter med symbolen  eller  hänvisar till materiella skador, olycksfall och personskador som kan inträffa.

Markerad text	Förklaring
✓	Förutsättning för följande åtgärd
▶	Åtgärd

2 Säkerhet


2.1 Monteringspersonalens kvalifikationer

Monteringspersonalen måste förfoga över följande kvalifikationer:

- Avslutad Webasto Training med lyckat resultat
- Motsvarande kvalifikation för arbeten på tekniska system

2.2 Föreskrifter och lagliga bestämmelser

- ▶ Läs bruksanvisningen och beakta anvisningarna innan du använder värmaren för första gången.

Direktiv	Typgodkännandenummer för UniControl
Radioavstörning	ECE R10  05 8205 UniControl

Bestämmelserna i dessa direktiv är bindande inom det område som regleras av EU-direktiv 70/156/EEG och/eller 2007/46/EG (för nya fordon fr.o.m. 2009-04-29) och bör på liknande sätt iaktas i länder utan specifika föreskrifter. Om monteringsanvisningarna inte följs upphör värmarens typgodkännande att gälla och därmed är inte heller fordonet godkänt för användning. För fordon med EU-typgodkännande krävs ingen registrering enligt § 19 avsnitt 4 i bilaga VIII b till StVZO (tyska vägtrafikförordningen). Nationella föreskrifter för godkännande ska följas.

Ändamålsenlig användning

UniControl används för manövrering av Webasto-vatten- eller luftvärmare för kupé- och motorförvärmning.

Manöverelementet UniControl är för närvarande godkänt för anslutning till vissa Webasto-vatten- eller luftvärmare.



FARA

- Använd inte värmaren inomhus. Risk för förgiftning eller kvävning.
- Stäng alltid av värmaren innan du fyller på tanken.
- Felaktig manövrering, montering eller reparation av Webastos värmare och manöverelement kan orsaka eldsvåda eller leda till utsläpp av livsfarlig kolmonoxid. Detta kan leda till allvarliga eller livshotande personskador.
- Webasto tar inget ansvar för brister och skador som uppstått på grund av att installations- och bruksanvisningen samt anvisningarna i denna inte har beaktats.
Denna ansvarsfriskrivning gäller särskilt för:
 - Montering genom okvalificerad personal
 - Osakkunnig användning
 - Reparationer som inte har utförts av en Webasto serviceverkstad
 - Användning av andra delar än originaldelar
 - Ombyggnad av värmaren utan överenskommelse med Webasto
- Byt alltid hela manöverelementet vid fel.

2.3 Säkerhetsanvisningar

Säkerhetsanvisningar för montering



OBS!

Fara för elektrisk kortslutning på grund av spänningsförande delar

- Koppla bort bilens försörjningssystem från bilbatteriet före monteringen.



OBS!

Risk för skärskador på grund av vassa kanter

- Förse vassa kanter med skrapskydd.

Säkerhetsanvisningar för driften



WARNING

Explosionsrisk i omgivningar med antändliga ångor, antändligt damm och farligt gods (t.ex. bensinstation, bensinläggningar, lager för bränsle, kol, trävaror eller spannmål)

- Värmaren får ej kopplas till eller användas.



WARNING

Risk för förgiftning och kvävning genom avgaser i stängda utrymmen utan avgasutslugning

- Värmaren får ej kopplas till eller användas.

3 Beskrivning av värmarer

3.1 Leveransens innehåll

- UniControl
- Snabbguide
- DVD (dokumentation)
- Adapterkabel
- Informationsblad Första användning

3.2 Fabriksskylt

Fabriksskylten sitter på manöverelementets baksida.

3.3 Funktionsbeskrivning

Manöverelement

Manöverelementet UniControl används för manövrering av Webasto-vatten- eller luftvärmare för kupé- eller motorförvärmning.

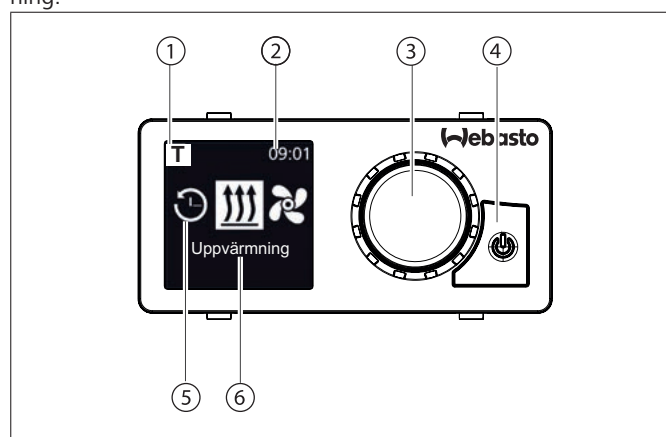


Fig. 01: Manöverelement UniControl

Aktiverad förvalstid, ADR-indikering (beroende på utförande)

- 1 Timer (förvalstid)
- 2 Tid
- 3 Styrningsvred
- 4 Direktstartknapp med statusindikering
- 5 Symbol för menyval
- 6 Menypunktens beteckning

4 Montering av manöverelementet

4.1 Anvisningar för montering



VAR FÖRSIKTIG

Brandrisk pga borrhål i ledningar

Brandskador

- ▶ Dra ledningar bakom monteringsytan och utanför områden med borrhål.



VAR FÖRSIKTIG

Skaderisk om vassa kanter vidrörs

Hudskador, skärskador

- ▶ Använd skyddshandskar vid monteringen.

4.2 Krav på monteringsstället



Beakta de lagstadgade föreskrifterna.

Monteringsstället måste uppfylla följande krav:

- ✓ Kupén
- ✓ Lätt åtkomlig
- ✓ Väl synlig
- ✓ Ren, torr och fettfri
- ✓ Skyddad mot fukt
- ✓ Skydd mot värme, ej i direkt varmluftsström
- ✓ Tillräckligt fritt utrymme bakom monteringsstället

4.3 Montera manöverelement

Montering

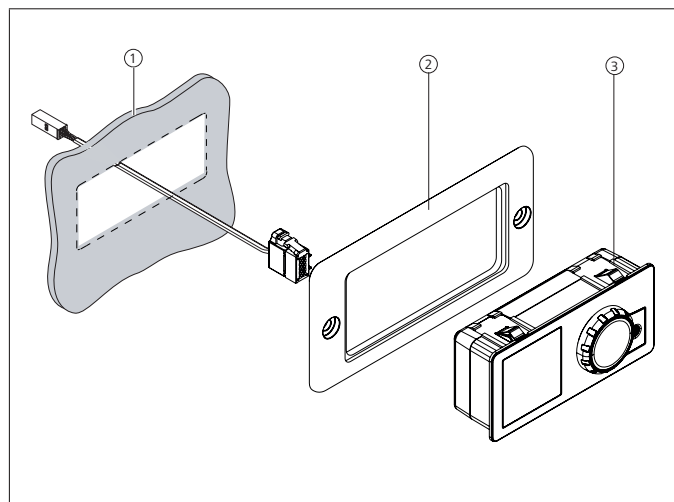


Fig. 02: Montera manöverelement

- 1 Monteringsställe
- 2 Tillval: Monteringsram
- 3 Manöverelement

- ▶ Fastställ monteringsstället.
- ▶ Skär ut monteringsöppningen.
- ▶ Fastställ genomföringen för manöverelementets kabelstam.
- ▶ För manöverelementets kabelstam genom monteringsöppningen.

- ▶ Anslut kontakten.
- ▶ Haka försiktigt fast manöverelementet.

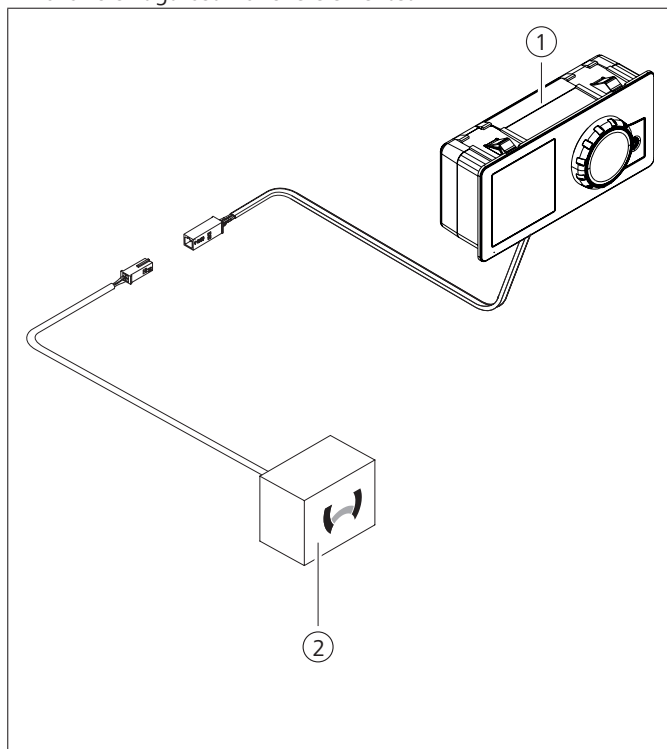


Fig. 03: Exempel på anslutning av manöverelement (1) med värmare (2)

5 Första användning

5.1 Anvisningar för första användning



VARNING

Inandning av giftiga gaser i slutna utrymmen

Risk för förgiftning eller kvävning

- ▶ Värmaren får aldrig användas - inte heller med programmerad start - i stängda utrymmen som t.ex. garage eller verkstäder utan avgasbortsugning.
- ▶ I verkstäder med avgasbortsugning ska du säkerställa att avgasbortsugningen fungerar.



VARNING

Transport av farligt gods (ADR): Inte tillåtet med programmerad värmestart

- ▶ Välj ADR-funktionen i menyn och bekräfta. Se "6.3 Välja ADR-funktion" på sida 7.
- ▶ Vid monteringen av manöverelement i bilar ska man även observera bestämmelserna om farligt gods.

- ✓ Värmaren är korrekt monterad.
- ✓ Manöverelementet är korrekt monterat.
- ✓ Bilens försörjningssystem är anslutet till batterispänningen.

Välja värmare



Är inte nödvändigt vid automatisk identifiering av värmaren

Vrid på styrningsvredet och välj den monterade värmaren.



Fig. 04: Menyelement "Värmare"

- ▶ Tryck på styrningsvredet.

Ställa in veckodag:



Fig. 05: Veckodag

- ▶ Vrid på styrningsvredet, välj veckodag.



Fig. 06: Ställ in timmarna

Ställa in tid:



- ▶ Vrid på styrningsvredet, ställ in timmarna.
- ▶ Tryck på styrningsvredet.
- ▶ Vrid på styrningsvredet, ställ in minuterna.
- ▶ Tryck på styrningsvredet.



Fig. 07: Huvudmeny

Driftstartsprocessen är avslutad när huvudmenyn visas.



Valet av värmare kan ändras via servicemenyn vid en senare tidpunkt. Se "6.2 Manuellt val av värmare" på sida 7.

6 Servicemeny

6.1 Öppna servicemenyn

Vid den första användningen



Med undantag av veckodag och tid återställs alla inställningar till fabriksinställningar (teknikerns grundinställning) vid en återställning.

- ▶ Välj symbolen "Inställningar"  i huvudmenyn.



Fig. 08: Menyelementet "Inställningar"

- ▶ Tryck på styrningsvredet.
- ▶ Välj menyelementet "Återställ".

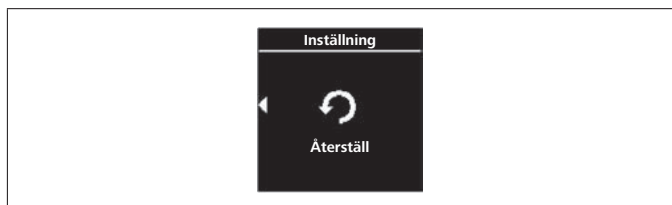


Fig. 09: Menyelementet "Återställ"

- ▶ Tryck på styrningsvredet.

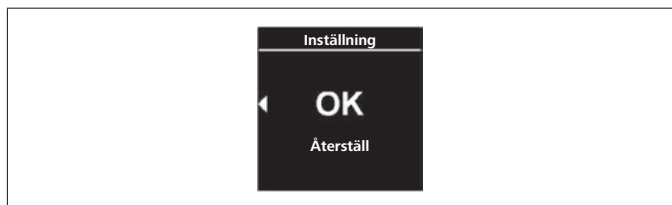


Fig. 10: Menyelement "Bekräfta återställ"

- ▶ Tryck en gång till på styrningsvredet för att bekräfta menyvalet.
- ▶ **Tryck direkt på styrningsvredet och samtidigt på direktstartknappen i 3 sekunder.**
- ▶ Servicemenyn visas.

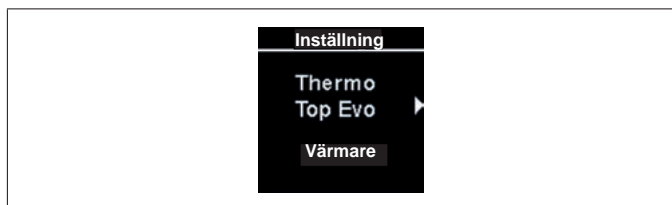


Fig. 11: Menyelementet "Värmare"

Vrid styrningsvredet medurs för att välja menyelementen.

6.2 Manuellt val av värmare

- ▶ Öppna servicemenyn.



Fig. 12: Menyelementet "Värmare"

- ▶ Tryck på styrningsvredet.

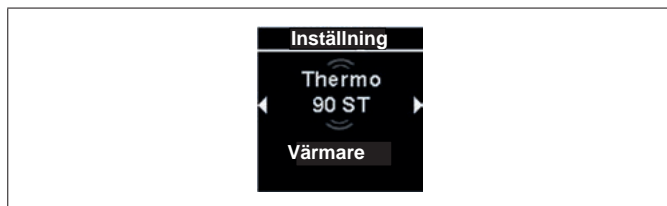


Fig. 13: Menyelementet "Värmare", exempel Thermo 90 ST



Du kan se vilken värmare som du bör välja i tabellen i tillägget.

- ▶ Vrid på styrningsvredet och välj den monterade värmaren.
- ▶ Tryck på styrningsvredet, värmaren har valts.
- ▶ Vrid styrningsvredet moturs och välj, "Tillbaka".
- ▶ Tryck på styrningsvredet.

6.3 Välja ADR-funktion

- ▶ Öppna servicemenyn.
- ▶ Vrid styrningsvredet medurs.
- ▶ Välj menyelementet "ADR".

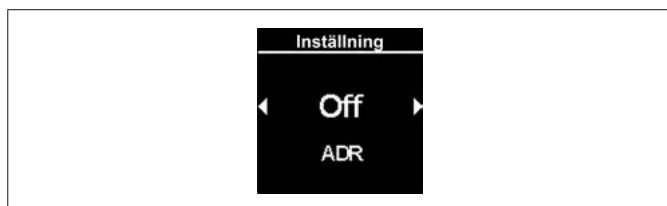


Fig. 14: Menyelementet "ADR"

- ▶ Tryck på styrningsvredet (välj ADR "On" eller "Off")
- Vrid styrningsvredet moturs och välj, "Tillbaka".



"Off": UniControl med timerfunktion (fabriksinställning)

"On": UniControl har ingen timerfunktion.

6.4 Låsa upp värmaren



VAR FÖRSIKTIG

Eventuell brandrisk

Brandskador

- ▶ Åtgärda felorsaken.
- ▶ Värmaren får endast låsas upp av utbildade tekniker.



OBS!

Eventuella materiella skador på värmaren

- ▶ Åtgärda felorsaken.
- ▶ Värmaren får endast låsas upp av utbildade tekniker.

- ▶ Öppna servicemenyn.
- ▶ Vrid styrningsvredet medurs.
- ▶ Välj menyelementet "Låsa upp värmaren".



Fig. 15: Menyelementet "Låsa upp värmaren"

- ▶ Tryck på styrningsvredet för funktionen "Låsa upp värmaren".
- ▶ Vrid på styrningsvredet och välj "OK radera felkod" eller "Tillbaka" (avbryt).
- ▶ Tryck på styrningsvredet. Felkoder i värmaren raderas.

6.5 Återställa fabriksinställningarna



När man använder funktionen "Återställa fabriksinställningarna" återgår manöverelementet till leveranskicket. Alla förinställningar försvinner.

- ▶ Öppna servicemenyn.
- ▶ Vrid styrningsvredet medurs.
- ▶ Välj menyelementet "Fabriksinställningar".



Fig. 16: Menyelementet "Fabriksinställningar"

- ▶ Tryck på styrningsvredet.
- ▶ Vrid på styrningsvredet och välj, "OK återställ" eller "Tillbaka" (avbryt).
- ▶ Tryck på styrningsvredet.
Manöverelementet återställs till leveranskicket.

7 Åtgärder vid fel

7.1 Felindikering



Om en störning inträffar på värmaren vid uppvärmning visas en felkod via manöverelementet.

- Om man trycker på direktstartknappen måste felindikeringen bekräftas.



Ett inträffat fel visas som Txx, Fxx eller Hxx tillsammans med den rött blinkande direktstartknappen på manöverelementets display. Felmeddelandet sparas i felminnet. Man kan se sparade fel i menyen under "Inställningar".



Du hittar ytterligare information i bruksanvisningen till värmaren.

Intern feltabell för manöverelement "Txx"

Felkod	Fel	Felbeskrivning	Åtgärder vid fel
Ted	Överspänning	Strömförsörjningen överstiger 36 V.	Kontrollera fordons elektronik.
Te3	Fel på displayens bakgrundsbelysning	-	Kontakta din Webasto-verkstad
Te4	Fel på statusindikeringen		
T12	Kommunikationsfel på W-buss	-	Kontrollera installationen.
Te7/Te8	-	-	Kontakta din Webasto-verkstad
Tea	Värmaren avger felaktig svarssignal (ST)	-	Kontrollera monteringen.
Tec	Styrningsvredet har fastnat	Ett styrningsvred har varit intryckt längre än 10 sek.	Kontakta din Webasto-verkstad
T46	Hög ström/kortslutning vid kopplingsutgången	Strömmen överstiger 500 mA.	Kontrollera monteringen. Säkerställ att förbrukaren vid kopplingsutgången inte använder högre strömstyrka än 500 mA.
Te0	Reducerad spänning	Strömförsörjningen understiger det värde som teknikern ställde in.	Ladda batterierna eller kontrollera fordons elektronik.
T84	Underspänning	Strömförsörjningen understiger 8 V.	
Te1	För låg eller för hög omgivningstemperatur	Omgivningstemperaturen ligger utanför driftsintervallet på -20 °C till +70 °C.	Felet försvinner av sig självt när omgivningstemperaturen återigen ligger inom intervallet -20°C till +70°C.
Teb	RTC-fel	-	Om strömbrottet varar mer än 8 minuter: Ange datum/tid igen. Om felet inträffar utan strömbrott: Kontakta din Webasto-verkstad
Tee	-	-	Kontakta din Webasto-verkstad

Fel vid en ansluten värmare

Felkod	Fel	Felbeskrivning	Åtgärder vid fel
F01 till och med F15 F01 till och med F99	Fel på värmare (analog)	Se värmarens verkstadshandbok	Kontakta din Webasto-verkstad
H01 till och med Hxx	Fel på värmare (W-buss)		

8 Tekniska data

Parametrar	Värden
Märkspänning [V]	12 eller 24
Maximal strömförbrukning (vid drift utan extra relä, beroende på displayens ljusstyrka) [mA]	20 till 40
Maximal strömförbrukning (i standby) [mA]	0,8
Tillåten driftstemperatur [°C]	-40 till +70
Tillåten lagringstemperatur [°C]	-40 till +90
Mått manöverelement [mm] (längd x djup x höjd)	30,6 x 88,6 x 41,6
Vikt [g]	55

9 Elektriska anslutningar

Klämbeteckningar

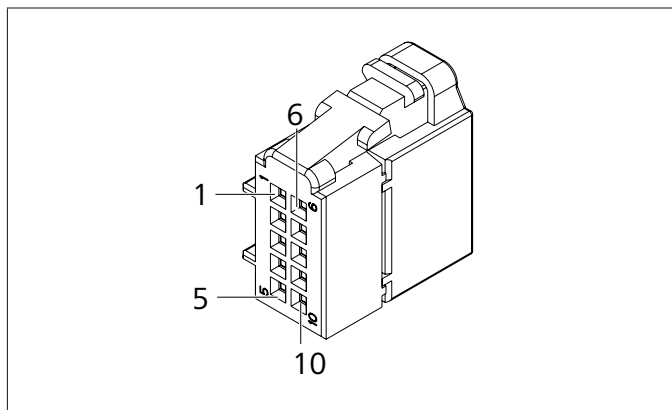


Fig. 17: Kontakt kabelstam UniControl

Klämma	Benämning	Anmärkning
1	Klämma 31 (fordon)	Batteri -
2	W-buss	Dataanslutning till värmare
3	Kopplingsutgång	Analog tillkopplingssignal för värmare
4	Kopplingsingång	Knapp, analog tillkoppling genom kortvarig jordpotential (klämma 31).
5	Klämma 30 (fordon)	Batteri +
6	Börvärdesgivare -	Inställd temperatur (endast för analoga luftvärmare)
7	Börvärdesgivare +	
8	-	-
9	Klämma 58 (fordon)	Belysning (armaturlampor)
10	Klämma 15 (fordon)	Tändning plus

Mått (mm)

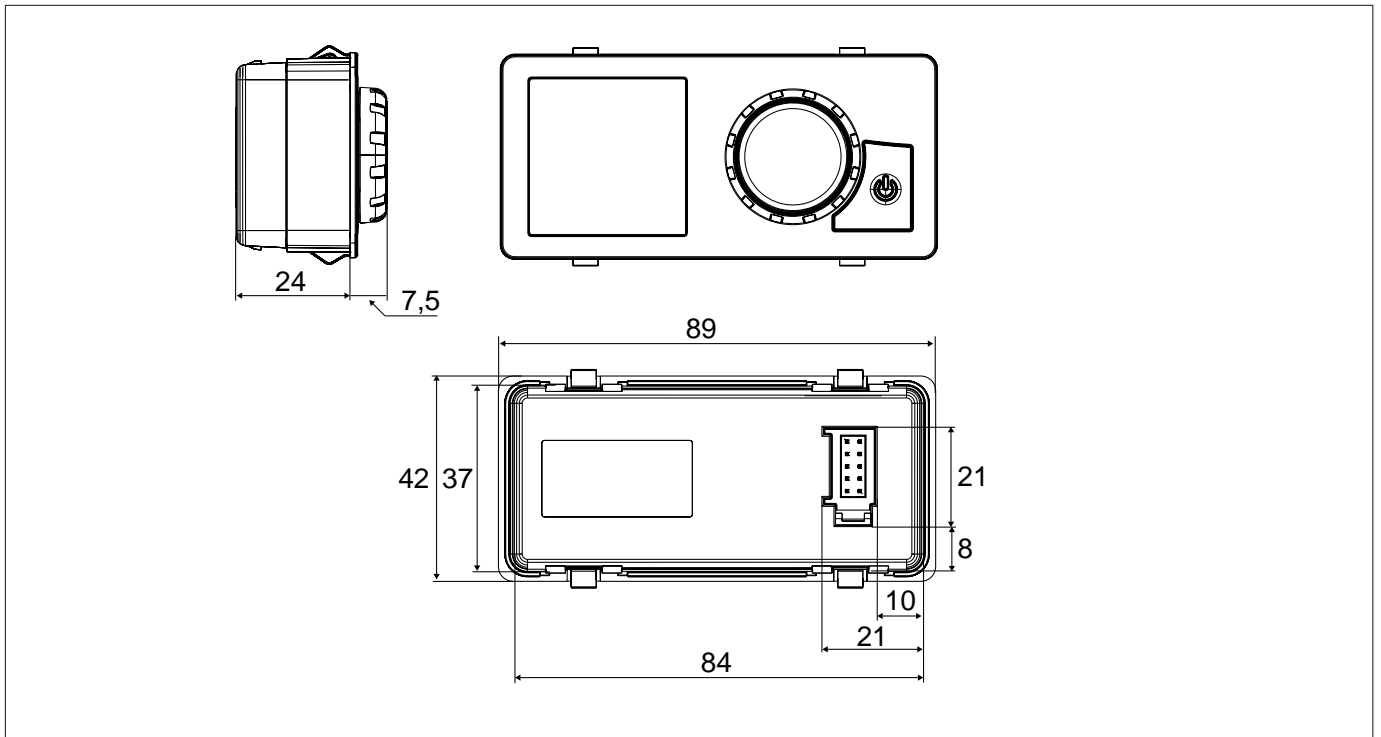


Fig. 18: Mått UniControl

Borrschablon UniControl

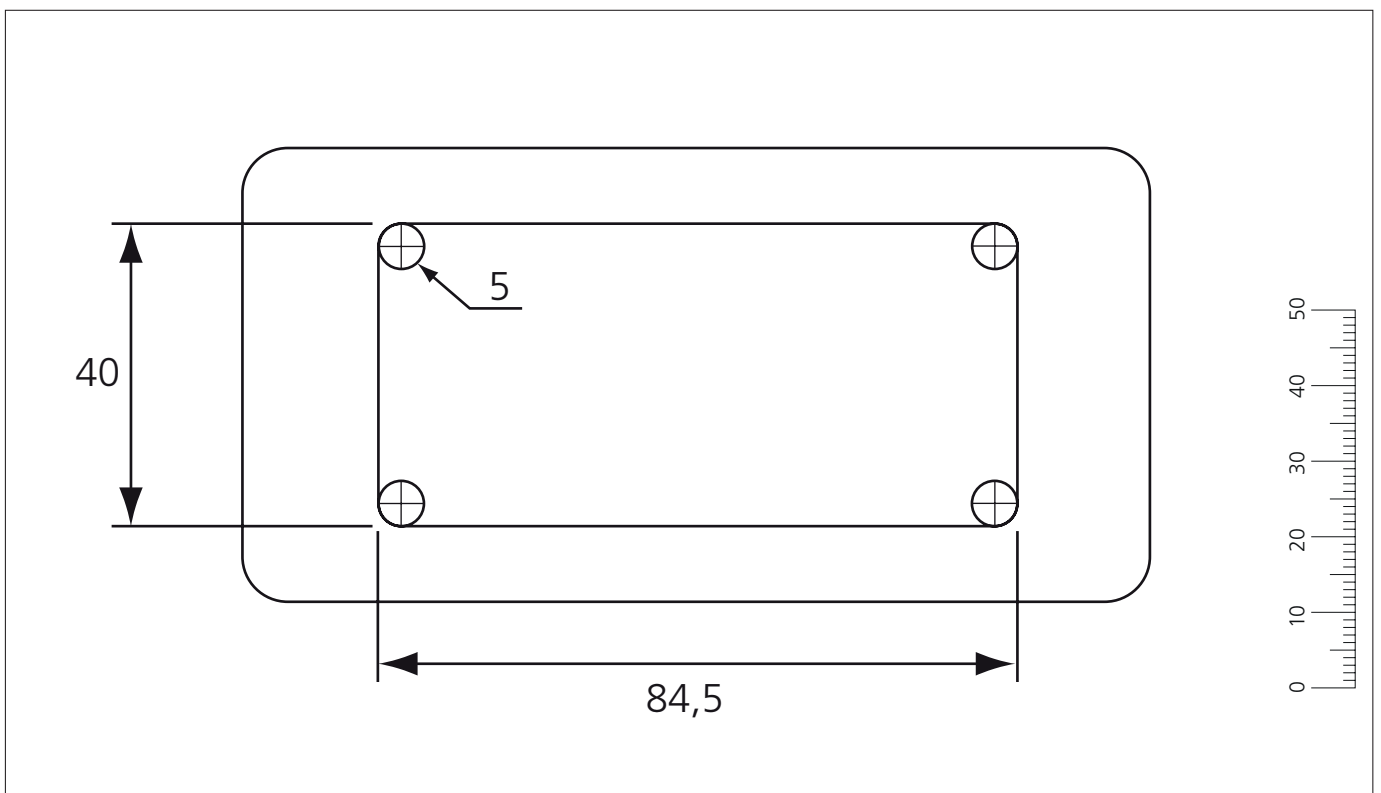


Fig. 19: Borrschablon

Vid flera spåk är den tyska utgåvan bindande. Om språk saknas kan dessa begäras.

Telefonnumren i respektive land hittar du på Webasto serviceverkstads informationsblad eller på webbplatsen för respektive lands Webasto-representant.

Webasto Thermo & Comfort SE
Postfach 1410
D-82199 Gilching
Germany

Besöksadress:
Friedrichshafener Str. 9
D-82205 Gilching
Germany

Technical Extranet: <http://dealers.webasto.com>



www.webasto.com