

INSTALLASJONSMANUAL

HELAUTOMATISK TRIMSYSTEM

S-SERIE

ZIPWAKE

CHOOSE COMFORT. ENJOY PERFORMANCE.

VERKTØY

Borebits

Ø 2,5 mm (3/32")
 Ø 3 mm (1/8")
 Ø 3,5 mm (9/64")
 Ø 4 mm (5/32")
 Ø 5 mm (3/16")



Hullsag

Ø 19 mm (3/4")
 Ø 76 mm (3")



Skruerbits

T10
 T20
 T25
 T30



Boremaskin



Tetningsmasse



Flatskrujern



Bitskrutrekker



Skrunøkkel

13 mm (33/64")
 27 mm (1 1/16")



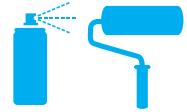
Tapetkniv



Baufil



Bunnstoff



SETTET INNEHOLDER

INTERCEPTOR



2 x interseptorer med kabel på 3 m og kabeldeksler

DISTRIBUSJONSENHET



1 x distribusjonsenhet med strømkabel på 4 m



1 x forlengeskabel 1,5 m / 3 m

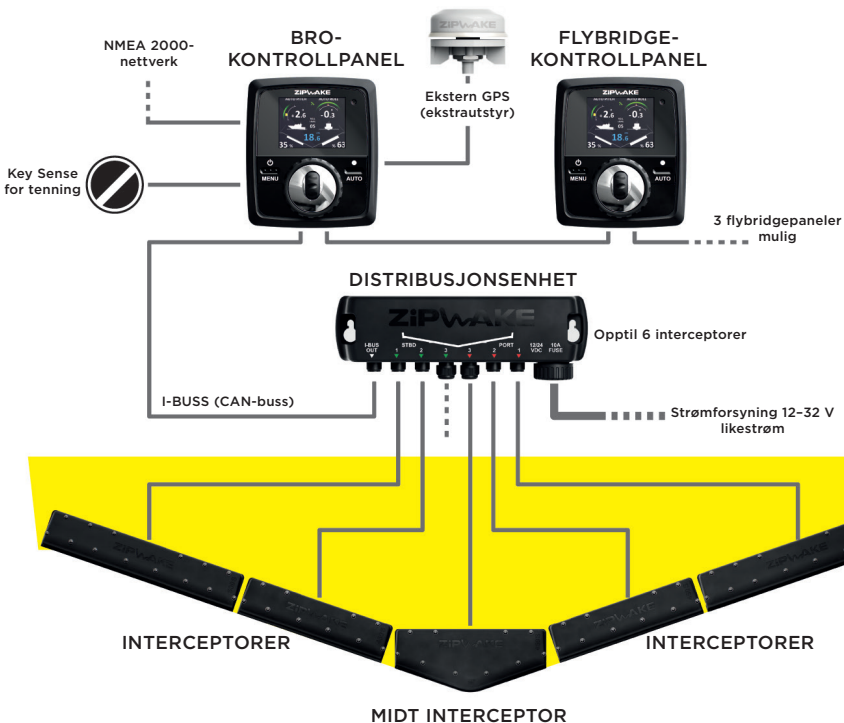
KONTROLLPANEL



1 x kontrollpanel med standardkabel på 7 m

- + operatørmanual
- + garantikort
- + installasjonsmanual
- + boremaler
- + operator's quick guide
- + startup checklist

SYSTEMOVERSIKT



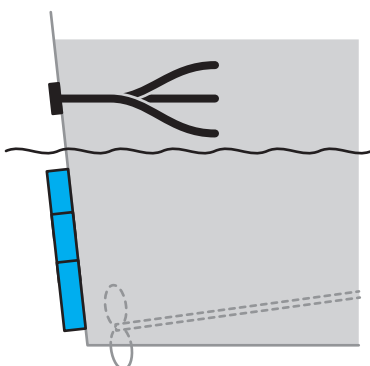
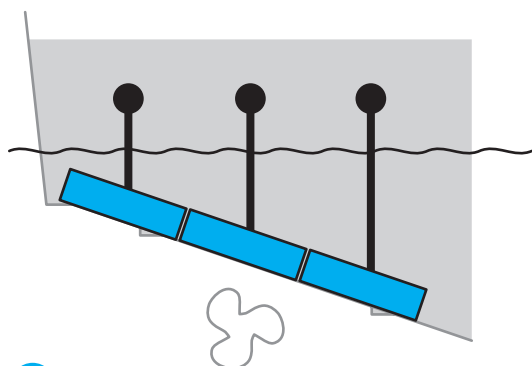
INTERCEPTOR

1 ALTERNATIVER FOR INSTALLERING

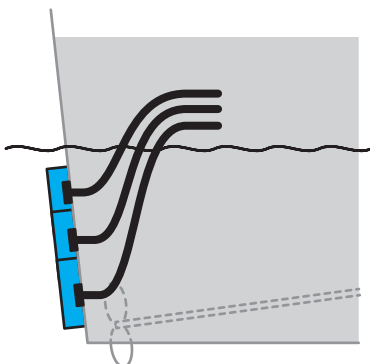
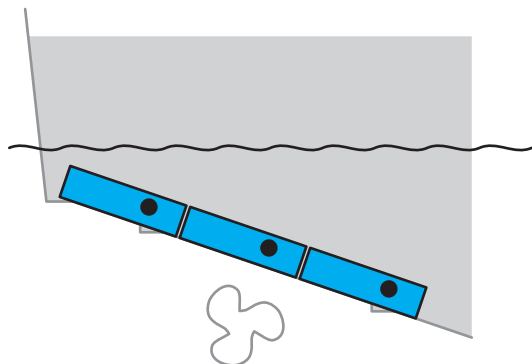
SKROGGJENNOMFØRINGER

Interceptorene kan enten installeres slik at kablene går gjennom skroget over vannlinjen (A) eller med skroggjennomføring under vannlinjen, skjult bak interceptorene (B).

A

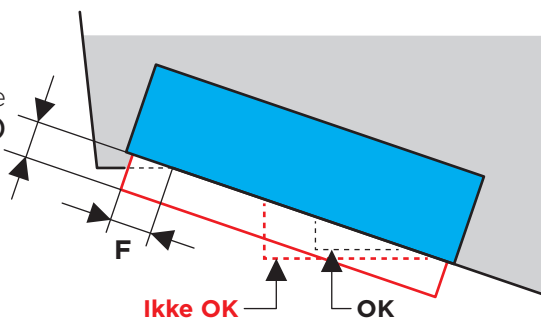


B



TILLATT OVERLAPPING MED STEGLIST

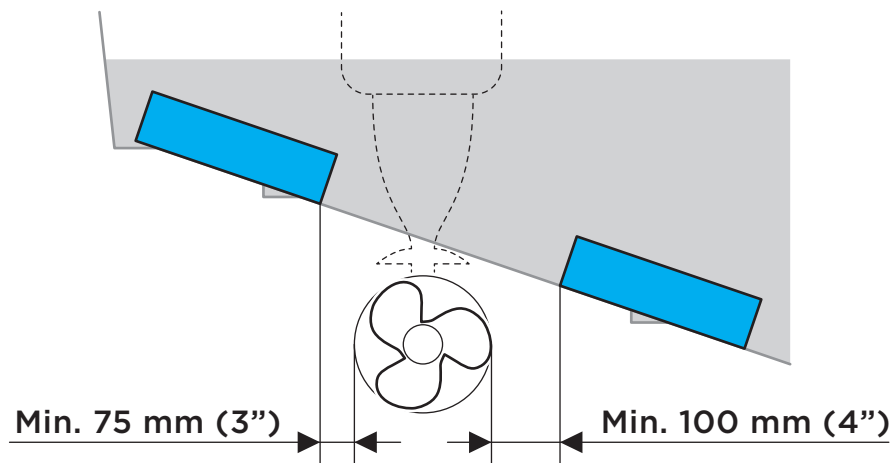
Maks. forlengelse
 $F = 30 \text{ mm (1,2")}$



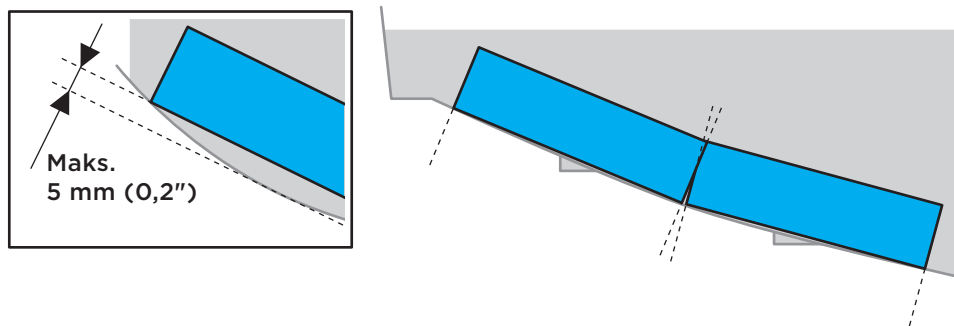
INTERCEPTOR

AVSTAND TIL PROPELLEN

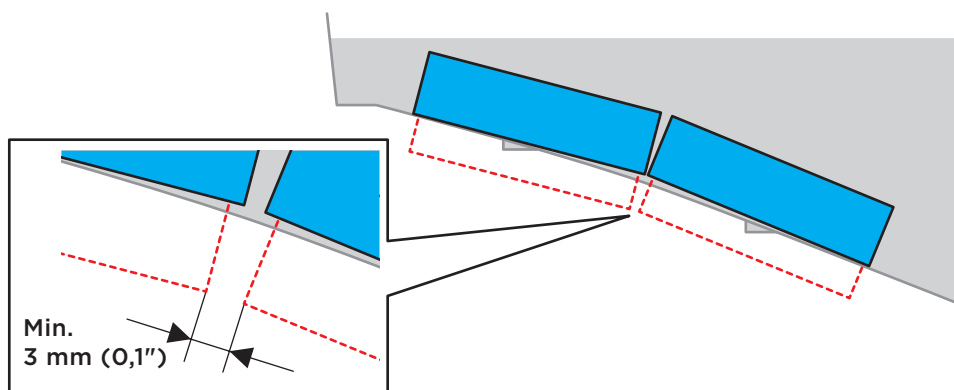
Hvis båten er utstyrt med utenbordsmotor eller utenbordsdrev, må interseptorene installeres med avstand til propellen(e).



KONVEKS BUNN



KONKAV BUNN

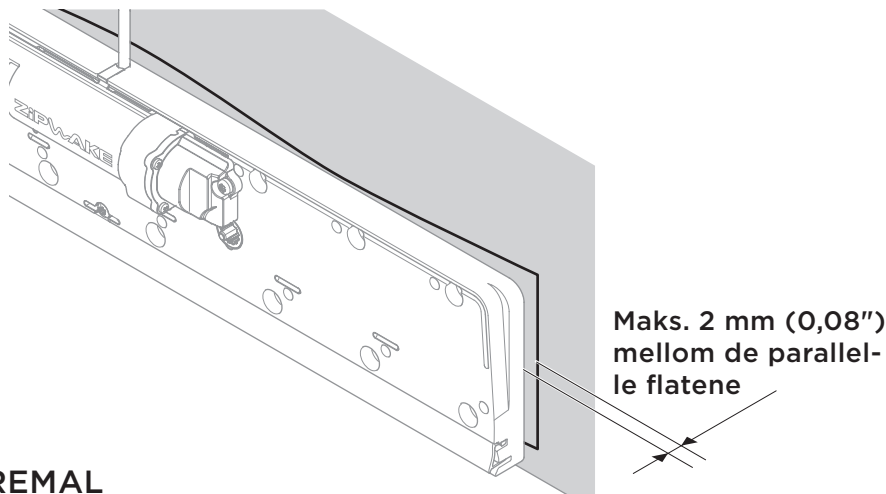


INTERCEPTOR

2 KLARGJØRE AKTERSPEILET

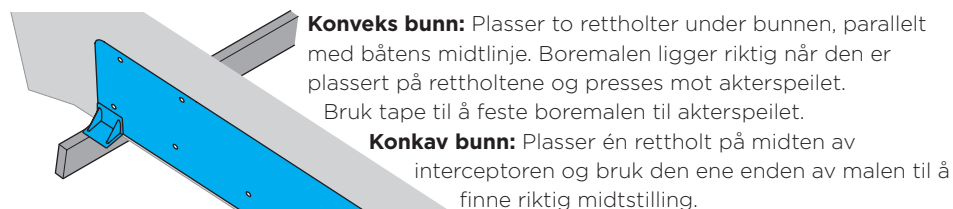
PASS PÅ AT INTERCEPTORENE INSTALLERES PÅ ET JEVT UNDERLAG

Akterspeilet må være flatt der interceptorene installeres slik at de fungerer som de skal.



BOREMAL

Begynn å installere interceptorene så langt ut som mulig, men godt innenfor akterspeilet. Fortsett innover hvis du skal installere flere interceptorer.



1. Bor pilothull
2. Fjern malen
3. Bor hull

Bare hvis det skal brukes skjult skroggjennomføring

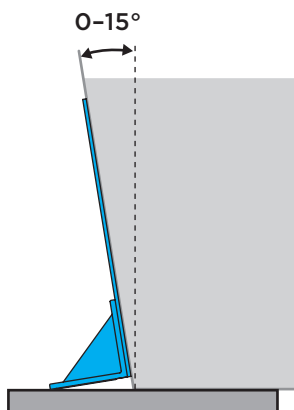


1. Pilothull Ø 3 mm (1/8")
2. Hullsag Ø 19 mm (3/4")

Bor hull for interceptorene



- | | | |
|--------------|----------------|-------------|
| | | 300 S: x 6 |
| 1. Pilothull | Ø 3 mm (1/8") | 450 S: x 10 |
| | | 600 S: x 14 |
| 2. Hullsag | Ø 5 mm (3/16") | 750 S: x 18 |

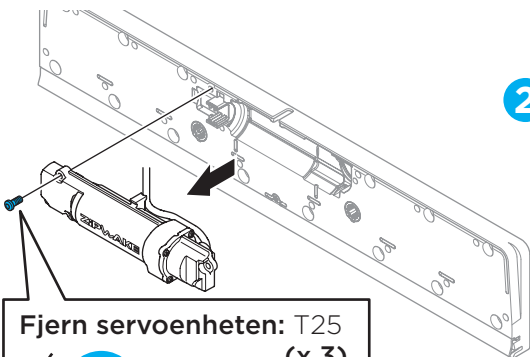


INTERCEPTOR

3 INSTALLERE BAKVEGGENE

- A. FJERN SERVOENHETEN HVIS DET SKAL BRUKES EN SKJULT SKROGGJENNOMFØRING, OG FORTSETT MED TRINN B. GÅ RETT TIL TRINN B HVIS DET IKKE SKAL BRUKES EN SKJULT SKROGGJENNOMFØRING.

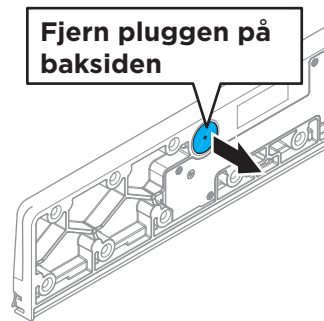
1



Fjern servoenheten: T25
(x 3)

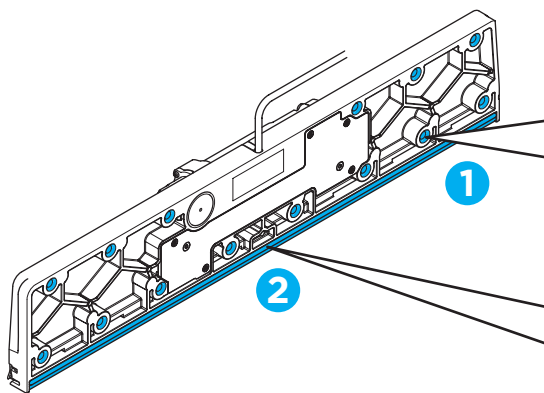


2

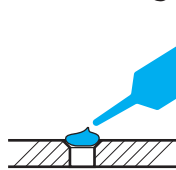


Fjern pluggen på
baksiden

B INSTALLER BAKVEGGEN

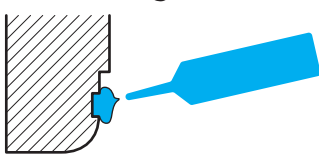


Påfør tetningsmiddel



300 S: x 6
450 S: x 10
600 S: x 14
750 S: x 18

Påfør tetningsmiddel



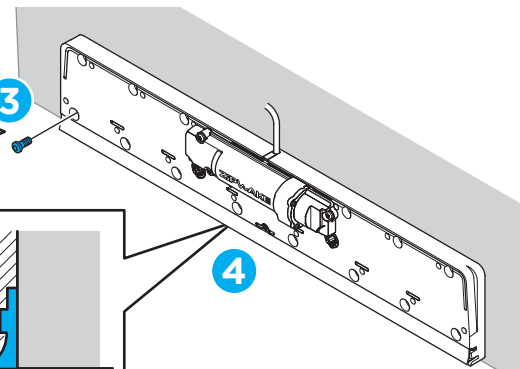
Glassfiberskrog: T30 (ST 6,3 x 38)



300 S: x 6
450 S: x 10
600 S: x 14
750 S: x 18

Metallskrog: Maskinskruer
(følger ikke med)

3



4

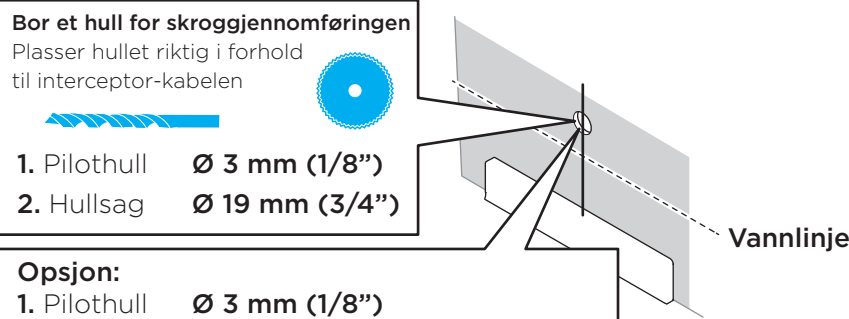
Fjern overflødig
tetningsmiddel
med en kniv eller
spatel



INTERCEPTOR

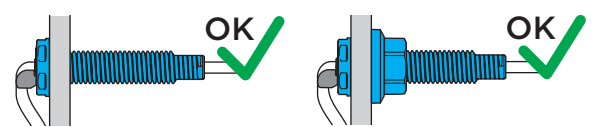
4A INSTALLERE SKROGGJENNOMFØRINGER OVER VANNLINJEN

1 Bor et hull for skroggjennomføringen
Plasser hullet riktig i forhold til interceptor-kabelen



1. Pilothull Ø 3 mm (1/8")
2. Hullsag Ø 19 mm (3/4")

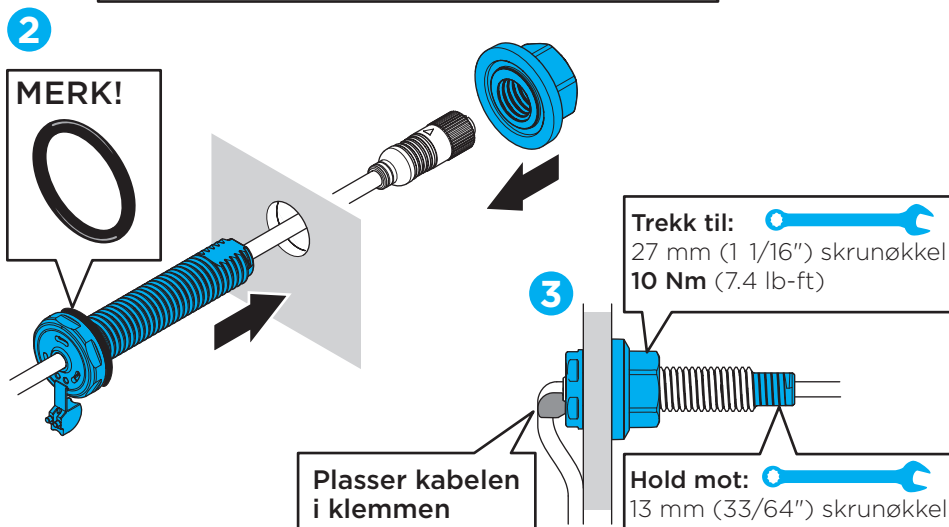
Opsjon:
1. Pilothull Ø 3 mm (1/8")
2. Hullsag Ø 16 mm (5/8")
3. Gjenge M18 x 2.5



Vannlinje

2

MERK!




Trekk til: 27 mm (1 1/16") skrunøkkel
10 Nm (7.4 lb-ft)

Plasser kabelen i klemmen

Hold mot: 13 mm (33/64") skrunøkkel

4



Plasser dekslet på gjennomføringen

5



Marker den nedre kanten under gjennomføringen

6



Fjern dekslet over gjennomføringen

INTERCEPTOR

7

Forlengelse
(ekstrautstyr)

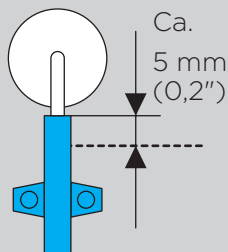
Plasser kabeldekslet oppå
interceptoren og skjær den av
ca. 5 mm (0,2") over merket

Bruk om nødvendig forlengelsen
og skjær den til riktig lengde



Kabeldeksel
(standardutstyr)

Interceptor



Bor hull for kabeldekslet
Bruk dekslet som boremal

Ø 3,5 mm (9/64")

Påfør tetningsmiddel



8

9

10

Kabeldeksel:

Glassfiberskrog:
T20 (ST 4.2x19)



Metallskrog: Maskinskruer
(følger ikke med)

Bor hull (x 3) for dekslet
Bruk dekslet som boremal

Ø 5 mm (3/16")

Gjennomføringsdeksel:

Glassfiberskrog:
T30 (ST 6.3x38) (x3)



Metallskrog: Maskinskruer
(følger ikke med)

11

12

13

Påfør tetningsmiddel
(x3)



INTERCEPTOR

4A INSTALLERE SKJULTE SKROGGJEN- NOMFØRINGER UNDER VANNLINJEN

1

MERK!



Plasser kabelklemmen
i bakveggen
eller skjær den av

2

Trekk til:
27 mm (1 1/16") skrunøkkel
10 Nm (7.4 lb-ft)

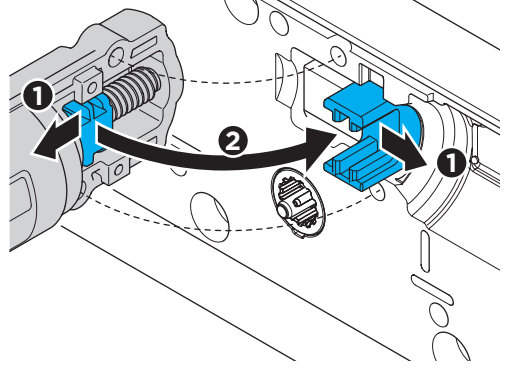
Hold mot:
13 mm (33/64") skrunøkkel

3

MERK!

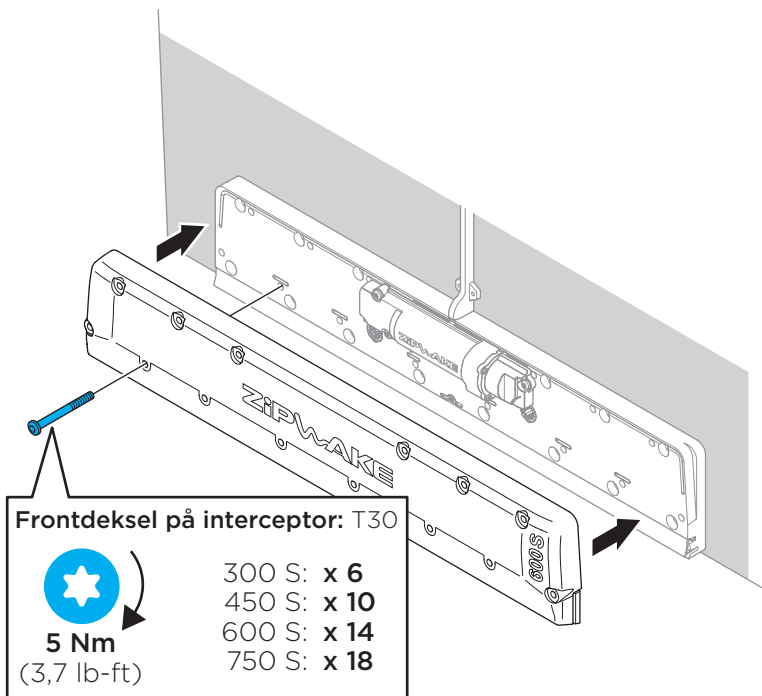
Servoenhet: T25 (x 3)

2 Nm (1,5 lb-ft)

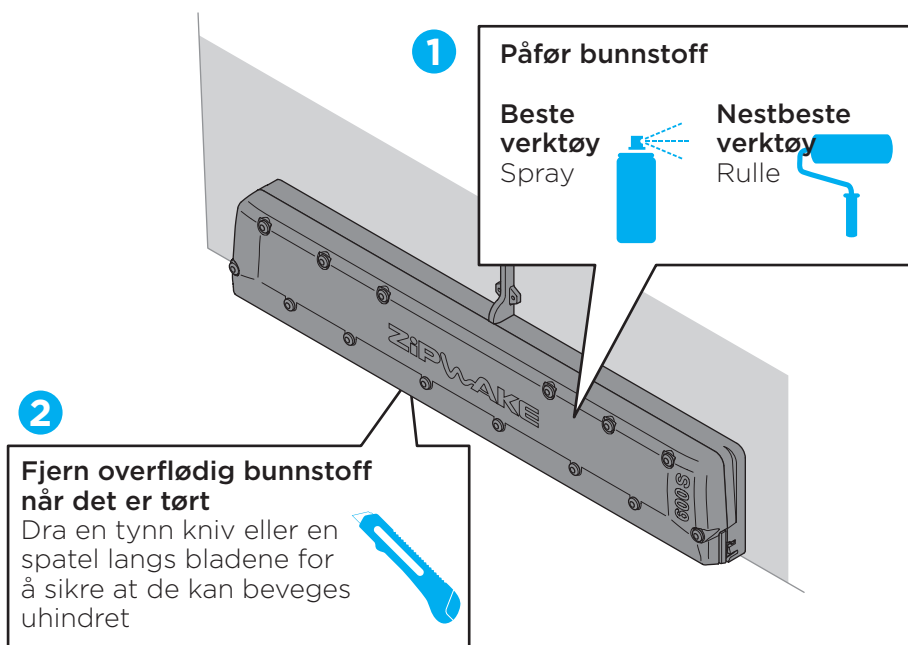


INTERCEPTOR

5 INSTALLERE FRONTDEKSLENE PÅ INTERCEPTORENE



6 BEHANDLE INTERCEPTORENE MED BUNNSTOFF



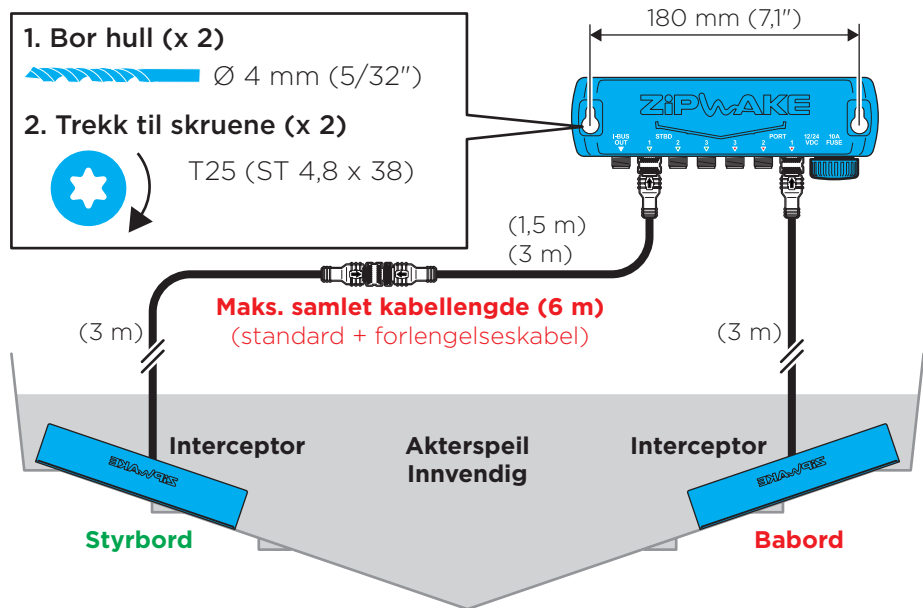
DISTRIBUSJONSENHET —

1 INSTALLERE DISTRIBUSJONSENHETEN

Installer distribusjonsenheten innenbords på et sted der det er enkelt å koble den til både interceptorene og strømforsyningen (batteriet). Dette kan for eksempel være i motorrommet eller i et passende oppbevaringsrom.

MERK!

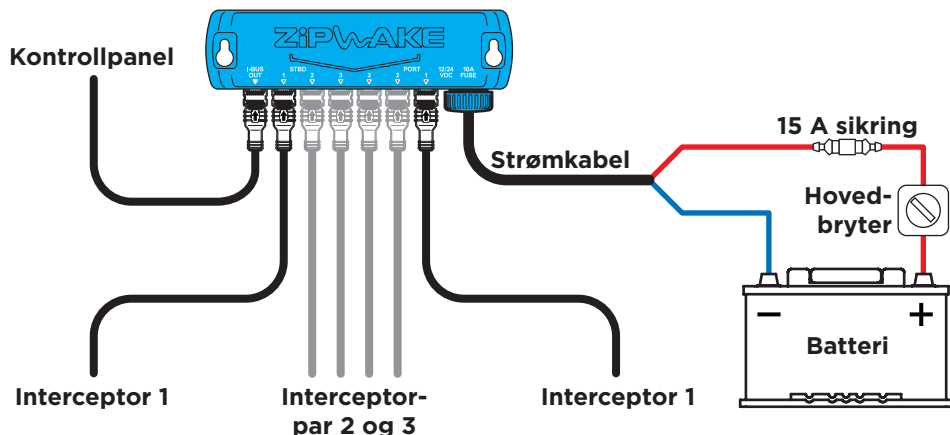
Den maksimale kabellengden (inkl. forlengelseskabel) fra en interceptor til distribusjonsenheten er 6 m (20 ft).



2 KOBLE TIL DISTRIBUSJONSENHETEN

MERK!

Det er et detaljert koblingskjema på baksiden av denne brosjyren.



MERK! Systemet tolererer installering av en uparet interceptor midt på bakspeilet. En midtplassert interceptor må alltid kobles til babord 3 for at den skal fungere riktig.

KONTROLLPANEL

1 KABELFØRING

Legg kablene mellom kontrollpanelet/kontrollpanelene, distribusjonsenheten og eventuelt ekstrautstyr. Bruk forlengelseskabler (ekstrautstyr) om nødvendig.

Det er et detaljert koblings skjema på baksiden av denne brosjyren.



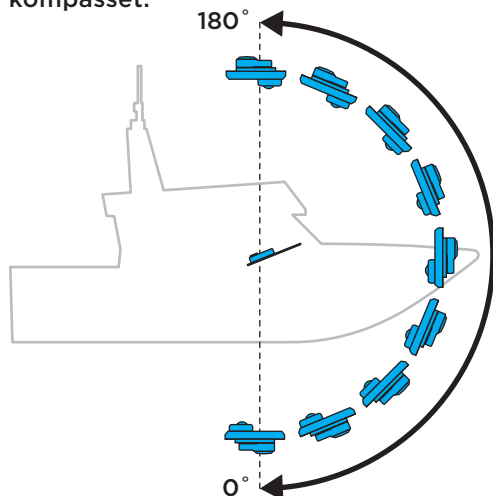
2 KLARGJØRE INSTRUMENTPANELET

Kontrollpanelet må installeres i fastsatte vinkler i forhold til båten akser slik at de innebygde sensorene kan sende korrekt informasjon.

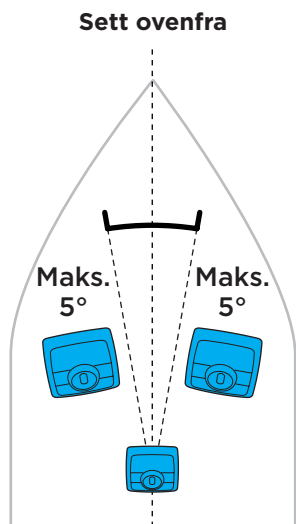
Finn et ledig område på instrumentpanelet der kontrollpanelet kan installeres. Bruk malen for kontrollpanelet for å se hvordan det bør plasseres i forhold til andre instrumenter.

MERK!

Det må være en sikkerhetsavstand på 0,5 m (1,6 ft) til det magnetiske kompasset.

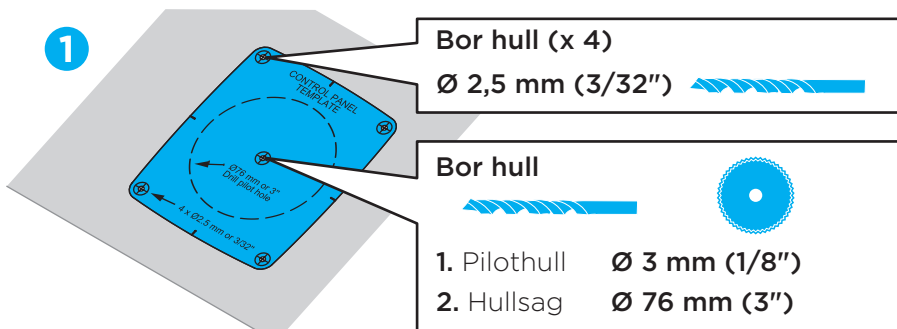


MERK! Alle vinkler mellom 0-180°

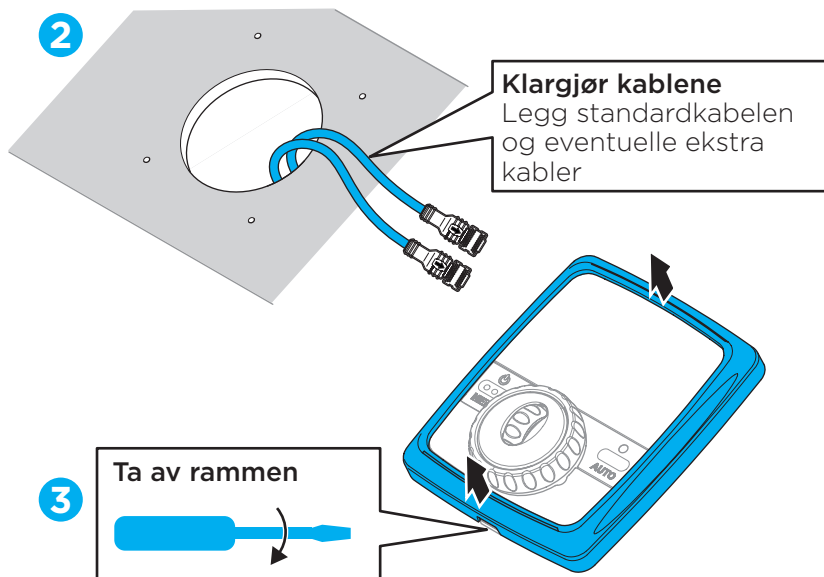


KONTROLLPANEL

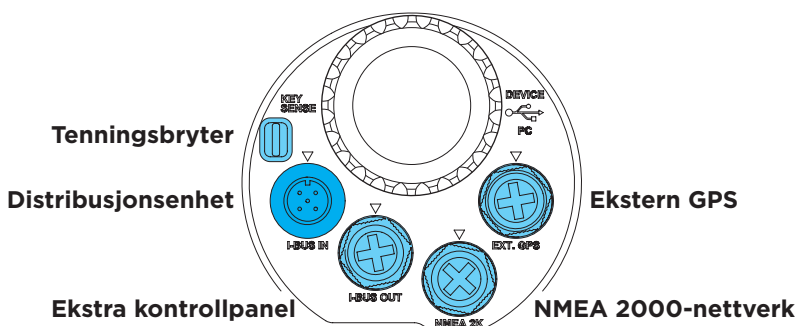
3 INSTALLERE KONTROLLPANELET



Innbygging: Du finner en tegning og en 3D-modell på www.zipwake.com.

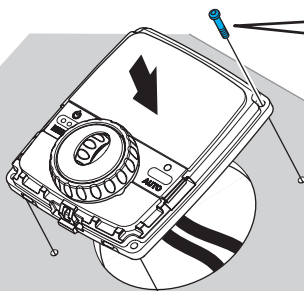


4 Koble til kablene på baksiden av kontrollpanelet



KONTROLLPANEL

5



Kontrollpanel:
T10 (ST 2,9 x 19)
(x 4)



6



Sett på rammen

Påfør tetningsmiddel (x 4)
der det er nødvendig

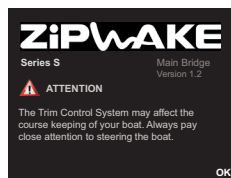


4 TA SYSTEMET I BRUK

Du finner informasjon om hvordan systemet konfigureres og betjenes i brukermanualen.

KONFIGURERE SYSTEMET

Trykk på av/på / MENY-knappen og hold den inne til Zipwake-logoen vises. Følg instruksjonene på skjermen.



INTERCEPTOR CHECK

Det anbefales at det alltid utføres en innledende kontroll rett etter at interceptorene er installert og før båten sjøsettes. Hvis kontrollen avdekker at servomotoren for en av interceptorene har for høyt dreiemoment, skyldes det sannsynligvis at bakspeilet bak interceptoren ikke er flatt og/eller at det er for mye bunnstoff mellom bladene.



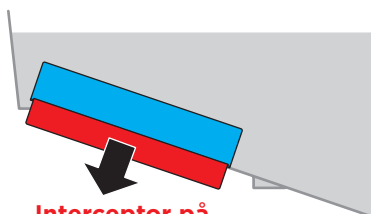
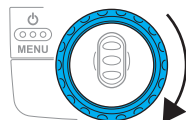
MERK! Det må alltid utføres korrigerende tiltak hvis det registreres for høyt dreiemoment, enten det skyldes for flatt bakspeil, for mye bunnstoff, skader på bladene eller rur/algevekst. **Alle verdier skal vise grønt!**

TEST AT SYSTEMET FUNGERER PÅ LAND

1. Drei roll-vriknappen med klokken
2. Interceptoren(e) på babord side skal kjøres ut
3. Det samme skal skje på styrbord side når du dreier vriknappen mot klokken

VIKTIG

Du må alltid bruke betjeningselementene til å flytte på interceptorbladene. Prøv aldri å flytte på interceptorbladene for hånd.



Interceptor på
babord side

KOBLINGSSKJEMA

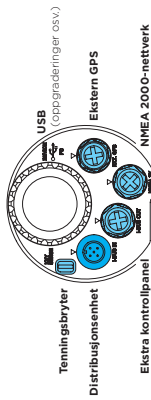
S-SERIE

TILBEHØR OG RESERVEDELER

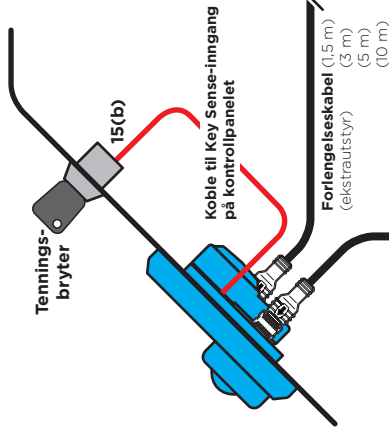
Modell	Delenr.	Beskrivelse
CP-S	2011238	KONTROLLPANEL S MED STANDARDKABEL 7 M
DU-S	2011239	DISTRIBUSJONSENHET S MED STRØMKABEL 4 M
IT300-S	2011232	INTERCEPTOR 300 S MED KABEL 3 M OG KABELDEKSLER
IT450-S	2011233	INTERCEPTOR 450 S MED KABEL 3 M OG KABELDEKSLER
IT600-S	2011234	INTERCEPTOR 600 S MED KABEL 3 M OG KABELDEKSLER
IT750-S	2011235	INTERCEPTOR 750 S MED KABEL 3 M OG KABELDEKSLER
IT450-S V13	2011482	INTERCEPTOR 450 S V13 MED KABEL 3 M OG KABELDEKSLER
IT450-S V16	2011483	INTERCEPTOR 450 S V16 MED KABEL 3 M OG KABELDEKSLER
IT450-S V19	2011484	INTERCEPTOR 450 S V19 MED KABEL 3 M OG KABELDEKSLER
IT450-S V22	2011485	INTERCEPTOR 450 S V22 MED KABEL 3 M OG KABELDEKSLER
EC1.5-M12	2011258	M12 FORLENGELSESKABEL 1,5 M
EC3-M12	2011259	M12 FORLENGELSESKABEL 3 M
EC5-M12	2011260	M12 FORLENGELSESKABEL 5 M
EC10-M12	2011261	M12 FORLENGELSESKABEL 10 M
SC7-M12	2011257	M12 STANDARDKABEL 7 M
CP-S ALU FRAME	2011281	KONTROLLPANEL S MED ALUMINIUMSRAMME
CP-S COVER	2011381- 2011385	KONTROLLPANEL S BESKYTTENDE DEKSEL HVIT, LYSGRÅ, MELLOMGRÅ, MØRKGRÅ, SVART
CC-S	2011071	KABELDEKSEL S
GPU	2011240	GPS-ENHET MED KABEL 5 M OG MONTERINGSSETT
SU-S	2011230	SERVOENHET S MED KABEL 3 M
IT300-S FRONT	2011252	INTERCEPTOR 300 S FRONT
IT450-S FRONT	2011253	INTERCEPTOR 450 S FRONT
IT600-S FRONT	2011254	INTERCEPTOR 600 S FRONT
IT750-S FRONT	2011255	INTERCEPTOR 750 S FRONT
IT450-S V13 FRONT	2011492	INTERCEPTOR 450 S V13 FRONT
IT450-S V16 FRONT	2011493	INTERCEPTOR 450 S V16 FRONT
IT450-S V19 FRONT	2011494	INTERCEPTOR 450 S V19 FRONT
IT450-S V22 FRONT	2011495	INTERCEPTOR 450 S V22 FRONT

KOBLINGSSKJEMA

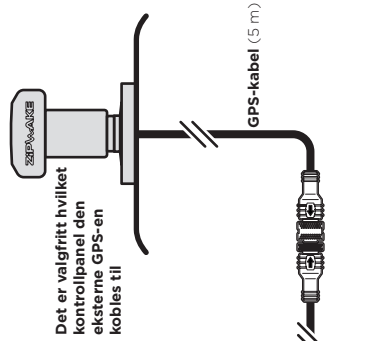
HOVEDKONTROLLPANEL (CP-S)



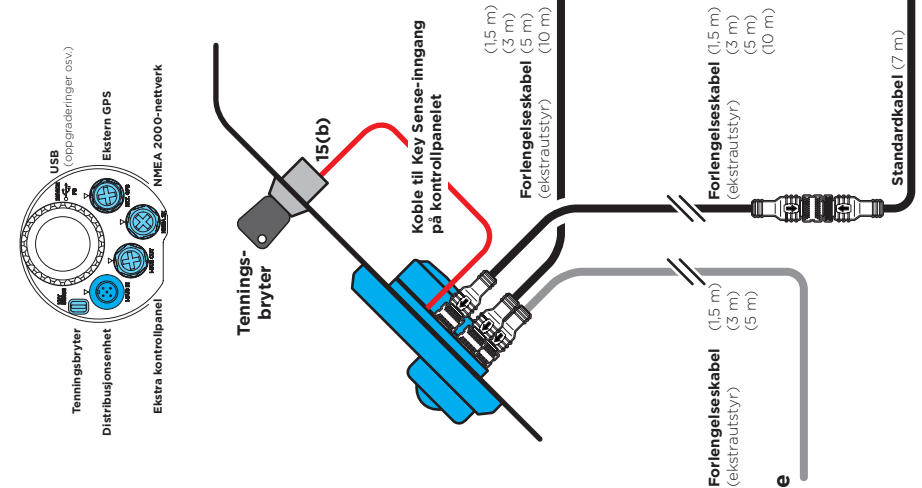
EKSTRA KONTROLLPANEL (CP-S)



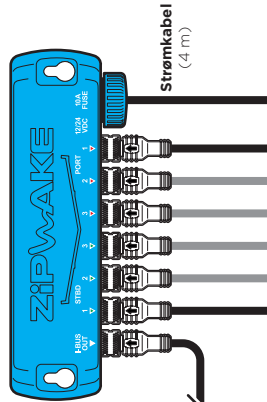
EKSTERN GPS (GPS-ENHET)



Til NMEA 2000-nettstamme (ekstra GPS-kilde)



DISTRIBUSJONSENHET (DU-S)



På www.zipwake.com finner du mer informasjon, for eksempel:

- Brukerrmanual og installasjonsmanual på ulike språk
- Produktspesifikasjoner, inkludert en liste over tilbehør og reservedeler
- Eksempler på bruk og alternativer for montering av interceptorer
- Tegninger og 3D-modeller av systemkomponenter
- Programvareoppgraderinger for det helautomatiske trimsystemet

ZIPWAKE

CHOOSE COMFORT. ENJOY PERFORMANCE.