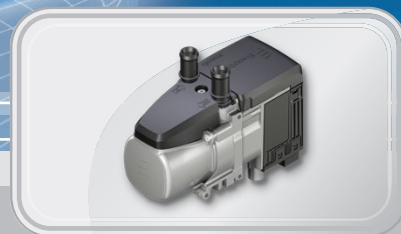


INSTALLATIONSANVISNING FÖR BÅTVÄRMARE HYDRONIC S3 CS



Installationsanvisningen gäller följande båtvärmare:

Båtvärmare

Hydronic S3 D4E 12V CS

Hydronic S3 D5E 12V CS

Hydronic S3 D5L 24V CS

Hydronic S3 D6L 24V CS

Art.nr.

29 2421 20 4001

29 2421 20 5010

29 2421 20 5011

29 2421 20 6001

Inledning

Handbokens uppgift

Denna handbok strävar till att ge all den information som behövs för installation av Eberspächer Hydronic S3 CS i båtar, när den används tillsammans med Teknisk Beskrivning för dessa värmare. Handboken är uppdelad i kapitel enligt innehållsförteckningen nedan för att du snabbt och enkelt ska hitta vad du behöver.

Kapitel	Kapitelbeskrivning	Sida
1	Inledning	2-3
2	Funktion och planering av installationen	4
3	Placering / montering av värmare och vattenpump	5-6
4	Vattenanslutning	7-8
5	Avgas- och förbränningsluftsystem	9-10
6	Bränslesystem	11-12
7	Elektriskt system, montera och konfigurera EasyStart Pro	13-15
8	Systemets driftsättning, Underhåll	16
9	Underhållsintervall / felsökning	17-18

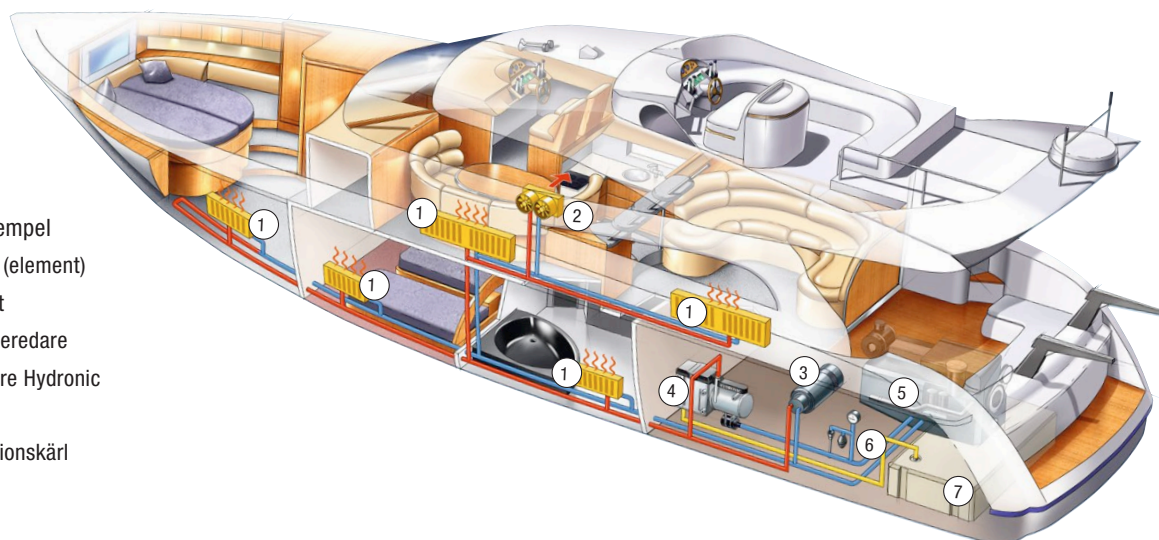


Observera

Ytterligare säkerhetsmässig och lagstadgad information ges i driftanvisningarna och Teknisk Beskrivning på CD-skiva som levereras med denna handbok. Om du behöver information om installationen som inte ges i våra handböcker, var god kontakta oss.

Monteringsexempel

1. Konvektorer (element)
2. Fläktelement
3. Varmvattenberedare
4. Vattenvärmare Hydronic
5. Motor
6. Tryckexpansionskärl
7. Bränsletank



1 Inledning

Tack för att du valt en produkt från Eberspächer!

Läs anvisningarna nedan noggrant. De har sammanställts för att hjälpa dig med alla aspekter på värmarens installation.

Uppmärksamma särskilt säkerhets- och försiktighetsanvisningarna som ges i slutet av varje avsnitt. För att garantera maximal prestanda från värmaren samt din egen säkerhet, ska du följa anvisningarna nedan noggrant. Om värmaren mot förmodan skulle sluta fungera under garantiperioden kan garantin ogiltigförklaras om värmaren inte har installerats i enlighet med dessa anvisningar.

Ytterligare information om drift, säkerhet och tekniska aspekter som gäller den värmarmodell du ska installera ges i värmarens Tekniska Beskrivning och driftsanvisningarna som finns i värmarförpackningen.

Vid installation av värmaren ska, för din egen säkerhets skull, all erforderlig personlig skydds-/säkerhetsutrustning användas.



Observera

Värmaren är inte avsedd för kontinuerlig drift året runt, t.ex för uppvärmning av bostad.

Särskild textstruktur, presentation och bildsymboler

I handboken används särskilda textstrukturer och bildsymboler för att framhäva olika innehåll. I exemplen nedan visas respektive betydelse och påföljande åtgärder.

Bildsymboler



Fara!

Denna bildsymbol med anmärkningen "Fara" hänvisar till en risk för livsfara. Underlåtenhet att följa dessa anvisningar kan resultera i allvarliga personskador eller till och med dödsfall under vissa omständigheter.

→ Den här pilen pekar på motsvarande försiktighetsåtgärd för att förhindra faran



Var försiktig!

Denna bildsymbol med anmärkningen "Var försiktig" hänvisar till en situation som är farlig för en person och/eller produkten. Underlåtenhet att följa dessa anvisningar kan resultera i personskada och/eller skada på båten.

→ Den här pilen pekar på motsvarande försiktighetsåtgärd för att förhindra faran.



Observera

Dessa anmärkningar innehåller tillämpningsrekommendationer och tips som är användbara vid installation av värmaren.

Säkerhetsanvisningar för installation och drift



Var försiktig!

- Bara kontrollenheter som godkänts av Eberspächer får användas för värmarens drift. Om andra kontrollenheter används kan detta leda till driftstörning.
- Reparation som utförs av oauktorerade tredje parter eller utan originaldelar är farligt och därför inte tillåtet.
- Följande åtgärder är inte tillåtna:
 - Ändring av komponenter som är relevanta för värmaren.
 - Bruk av delar som inte är originaldelar och inte har godkänts av Eberspächer.
 - Installation eller drift som inte följer de lagstadgade säkerhetsanvisningarna eller specifikationerna tillämpliga på säker drift såsom de anges i installationsanvisningarna och driftsanvisningarna. Detta gäller särskilt elektrisk ledningsdragning, bränsletillförsel, förbränningsluftsystemet och avgassystemet. ta leda till driftstörning.
- Endast originaltillbehör och -delar får användas under installation eller reparation.
- Vid elsvetsning ska batteriet kopplas från för att skydda styrenheten.
- Värmaren får inte användas där det finns risk för ackumulering av antändbara ångor eller damm.
- Batteriets frångiljare får inte kopplas från förrän värmaren har slutfört sin avkylningsfas.
- Värmaren måste stängas av vid bränslepåfyllning

2 Funktion och planering av installationen

Funktion

Värmaren värmer upp vattenkretsen med full effekt tills vattentemperaturen uppnår 80°, därefter reglerar värmaren ner effekten. När temperaturen i vattenkretsen sjunker under 70° t.ex. genom uttag av värme via radiatorer eller värmväxlare så ökar värmaren automatiskt effekten. Skulle vattentemperaturen i vattenkretsen uppnå 85° stänger värmaren av sig. Detta beror oftast på liten avkylning i radiatorer eller värmväxlare när omgivningstemperaturen är hög. När vattentemperaturen sjunker under 70° återstartar värmaren automatiskt. Värmaren är försedd med överhettningsskydd. Vid ett dåligt urluftat system löser detta ut. Överhettningsskyddet återställer sig automatiskt genom att stänga av värmaren på manöverdonet och låta värmaren/vattensystem svalna. Urluftningskontroll bör göras vid omstart

Planering

Vi rekommenderar att du ger dig tid till att planera installationen. Var och hur du installerar systemet beror på diverse begränsningar både beträffande båtens design och konstruktion samt värmarens tekniska specifikation. På grund av detta strävar vi till att i de olika avsnitten i denna handbok ge dig råd som underlättar installationen. Läs därför igenom alla avsnitt innan du inleder installationen.

Som en allmän vägledning innan du börjar, notera var båtens bränsle- och vattentankar, batterier och eventuell kylbox, kylskåp eller spis finns, dessa kan hindra dragning av slangar till radiatorer, fläktpaket och varmvattensberedare. Ibland kan det vara lättare att förlägga slangar på en sida av båten. Eftersträva att värmaren hamnar på samma sida för att få så korta slangar som möjligt.

Innan värmaren installeras i båten, se till att installationen inte bryter mot eller överträder några som helst lagliga krav beträffande båtens användning eller konstruktion. Om båten exempelvis ska användas som hyrbåt, kan detta innebära att extra system eller varningsetiketter måste installeras, vilket inte nödvändigtvis nämns i denna handbok. Likaså kan råd från båttillverkaren behövas om du planerar att skära igenom skott som eventuellt är av strukturell betydelse för båtens design. Bestämmelser som eventuellt påverkar värmarens installation kan variera i olika länder, kontrollera dessa.

Innehåll – Värmare Hydronic S3 CS med monteringsats



- | | |
|---------------------------------|--------------------------------|
| 1. Värmare* | 7. Kablage med säkringshållare |
| 2. Kontrollenhet | 8. Bordgenomföring 28 mm |
| 3. Avgasljuddämpare | 9. Förbränningsluftljuddämpare |
| 4. Avgaskrök | 10. Bränslepump |
| 5. Cirkulationspump* | 11. Bränsleledning |
| 6. Hållare för cirkulationspump | 12. Monteringsdetaljer |

* Vattenanslutning 20 mm

i Observera

Monteringsatsen innehåller de grundläggande delarna som behövs för att driftsätta värmaren. Expansionskärl, slang till vattenkretsen, eventuella konvektorer och fläktelement etc. tillkommer.

⚠ Fara!

- Det är förbjudet att montera värmaren i motor- eller tankutrymmen på bensindrivna båtar
- Värmaren får inte installeras i boutrymmen eller utrymmen som är anslutna till dessa

3 Placering och montering

Värmarens placering

Värmaren ska installeras på en torr och skyddad plats. Innan du avgör var värmaren ska installeras, notera att värmarenhetens placering kan begränsas av var avgasrörets finns och hur långt avgasröret är. Se kapitlet om avgassystemet för närmare information. Stuvutrymmen eller motorutrymmen (diesel) är lämpliga installationsplatser för värmaren och cirkulationspumpen. Det är dock förbjudet att montera värmaren i motor- eller tankutrymmen på bensindrivna båtar. När du avgör var värmaren ska placeras bör du också beakta framtida servicebehov och tillgång för avlägsnande av värmaren. Tänk på att fästa värmarens monteringskonsol vid ett tillräckligt starkt skott. Tunna skott kan behöva extra stöd för att värmaren ska vara säkert monterad. Undvik att fästa konsolen direkt på kabinskott, eftersom det finns risk för buller- och vibrationsöverföring.

⚠ Var försiktig! Säkerhetsanvisningar

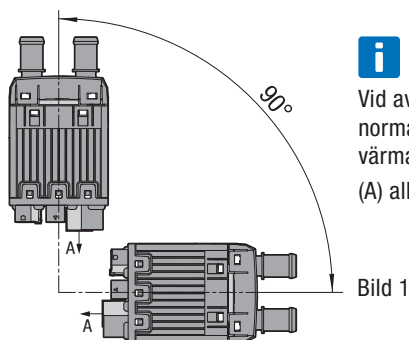
- Värmaren måste placeras så att aerosolburkar, bränslebehållare eller övriga brandfarliga/antändbara material inte kan förvaras på eller i närheten av värmaren.
- Värmaren får inte placeras på en sådan plats där den kan skadas, vara i vägen vid stuvning eller t.ex. användas som trappsteg.

Monteringslägen för värmare

Värmaren bör helst installeras i normalläget. Allt efter förutsättningarna kan värmaren monteras i de tillåtna lutningarna.

Monteringsläge – värmaren stående / liggande

Tillåtna monteringslägen är normalläget (stående) och lutande fram till monteringsläget liggande. Alla monteringslägen mellan 0° och 90° är tillåtna, se bild 1.



i Observera
Vid avvikelser från normalläget måste värmarens avgasstos (A) alltid vara nederst.

Bild 1

Monteringsläge – värmaren liggande / lodrätt

Tillåtna monteringslägen är liggande med lutningsläge upp till monteringsläget lodrätt. Alla monteringslägen mellan 0° och 90° är tillåtna, se bild 2.

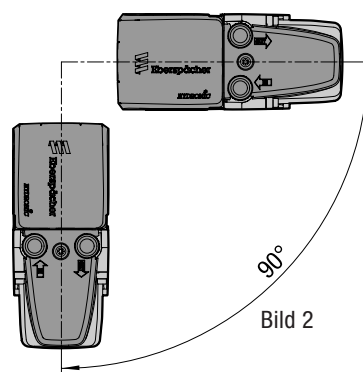


Bild 2

i Observera

- Värmaren skall placeras minst 10 cm under expansionskärlet
- Under värmedrift kan de angivna normal- resp. maximal-monteringslägena kortvarigt avvika upp till +15° i alla riktningar. Dessa avvikelser, som uppstår genom båtens lutning, påverkar inte värmarens funktion.

Monteringsläge cirkulationspump

Allt efter förutsättningarna kan cirkulationspumpen monteras i de tillåtna lutningslägena, se bild 3.

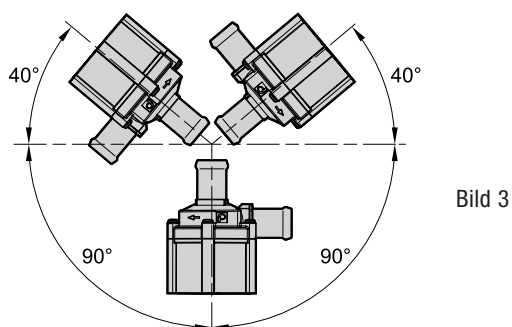


Bild 3

i Observera

- Cirkulationspumpen är inte självsugande. Därför måste inloppet placeras så att pumpen alltid är helt fylld med kylvätska.
- Det är inte tillåtet att montera cirkulationspumpen med pumphuvudet nedåt.
- Montera inte cirkulationspumpen på det lägsta stället i kylvätskekreften. Om partiklar skulle finnas i kylvätskan kan dessa fastna i pumpen och orsaka driftsstopp.

3 Placering och montering

Montera värmaren

Fäst värmaren med hållaren ur monteringssetsen på ett lämpligt ställe enligt, se riktlinjer på sida 4-5.

Monteringssteg:

- Fäst hållaren med 4 sexkantskruvar M6 × 12 och 4 sexkantmuttrar M6 eller med 4 självborrande skruvar 6,3 x 19 (åtdragningsmoment: 9+1 Nm), se bild 4.

i Observera

Montering med självborrande skruvar förutsätter att fästplattan har en plåttjocklek på 2–6 mm.

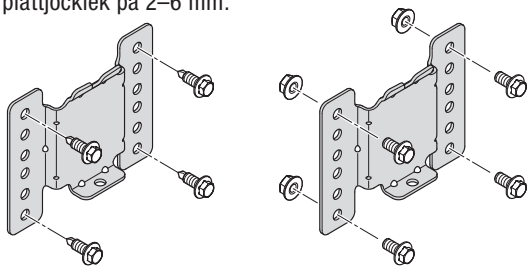


Bild 4

- a) Montering med 4 självborrande skruvar 6,3 x 19^{b)}
 b) Montering med 4 skruvar M6 x 12 och 4 muttrar M6

i Observera

Använd helst de övre och nedre fästhål, se bild 4. Om andra hål används måste det vara minst två hål mellan fästskruvarna.

- Sätt in värmaren i hållaren och fäst den vid hållaren med en skruv M6 x 16, nyckelvidd T30 (åtdragningsmoment: 10+1 Nm), se bild 5.

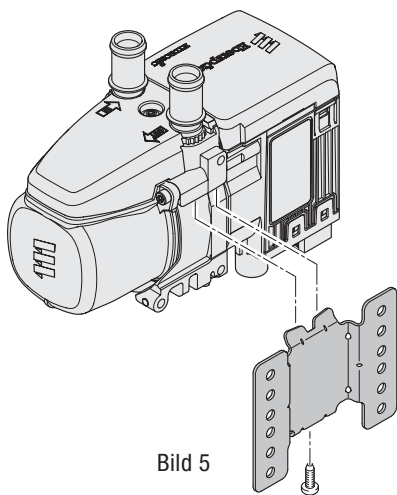


Bild 5

i Observera

- För festsättning av värmaren med standardhållaren används en självgående skruv. Härvid får ingen gängskärning göras i förväg. När skruven skruvas in i kärnhålet formas gängen av skruven.
- Vid montering är det viktigt att se till att värmaren efter infästningen vid såväl statisk som dynamisk belastning är fri från någon kraft som utövas av intilliggande komponenter. Det bör kvarstå ett avstånd till intilliggande komponenter när värmaren sitter på plats.

Montera cirkulationspumpen

- Fäst hållaren för cirkulationspumpen på ett lämpligt ställe, se riktlinjer på sida 5, bild 3. Sätt därefter in cirkulationspumpen i hållaren och tryck in den tills den hakat i. För anslutning till värmaren används den medlevererade slangen och fjäderbandsklämman. Spännintervall 26 – 28 mm. Om båtens egen slang används måste slangens diameter kontrolleras före monteringen.

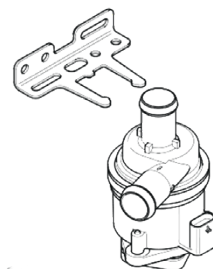


Bild 7

- Vi rekommenderar att ett magnetfilter monterats i kylvattenkretsen för att skydda värmaren och cirkulationspumpen, se bild 8. Artikelnummer: 2460031 (tillval)



Bild 8

Montera vattenanslutningar / vattenstosar

- Leveransomfattning värmare: två raka vattenstosar
- Tillval: vinklade vattenstosar

Beroende på monteringsförhållandena kan de raka (3) eller de vinklade vattenstosarna (4, tillval) monteras tillsammans med sensorkåpan. Se bild 6 och läs om monteringsstegen på sida 7.

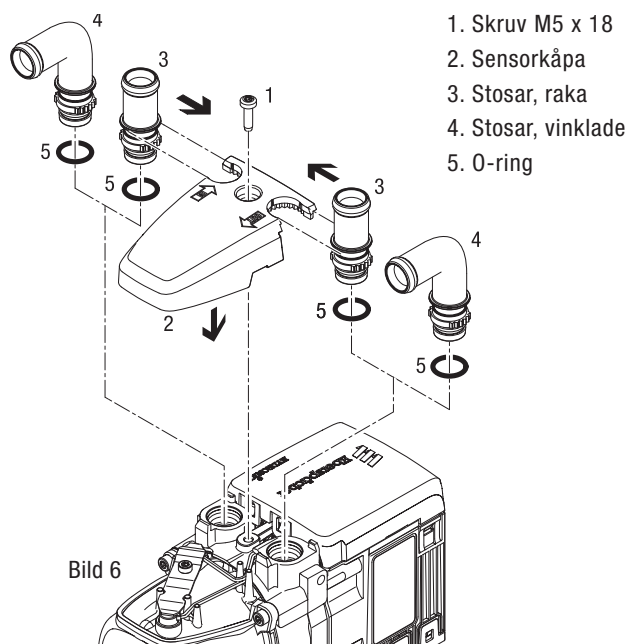


Bild 6

4 Vattenanslutning

Monteringssteg

- Sätt in O-ringarna (5) i spåret på stosarna.
- Sätt in stosarna (3 eller 4) i ursparningarna på sensor-kåpan (2). Stosarnas fläns skall sitta ovanför kåpan.
- Positionera stosarna med tandningen i sensorkåpan och fixera dem.
- Sätt på sensorkåpan med stosarna främst på värmaren.
- Tryck in stosarna helt i anslutningshålen på värmeväxlaren.
- Om vinklade stosar används måste riktningen anpassas:
- Lyft sensorkåpan upp till stosarnas fläns.
- Vrid stosarna i rätt riktning.
- Skjut sensorkåpan nedåt och efterjustera stosarnas läge tills tandningen åter griper in.
- Fäst sensorkåpan med en skruv M5 x 18 (åtdragningsmoment 6,5+0,5 Nm).

Observera

För fastsättning av sensorkåpan används en självgående skruv. Härvid får ingen gängskärning göras i förväg. När skruven skruvas in i kärnhålet formas gängan av skruven.

Monteringssteg

- Sätt an skruven för hand och skruva i den.
 - Angivet åtdragningsmoment måste följas.
- Vid ny fastskruvning sätts skruven likaså an för hand och ingen ny gängskärning görs.
- Skruven kan användas för upp till 6 monteringsförsök.
- Vid reparation (demontering av värmaren) kan alternativt en metrisk skruv (M5 x 18) användas.

Anslutning till vatten/kylvätskekretsen

Varning!

Risk för brännskador och andra kroppsskador

De höga temperaturerna i kylvätskan och komponenterna i kylvätskekretsen kan orsaka brännskador och andra kroppsskador.

- Före arbeten på kylvätskekretsen måste alla delar ha svalnat helt, använd skyddshandskar om det behövs.
- Dra och fäst kylvätskeförande delar så, att det inte uppstår någon fara för människor, djur eller värmekänsligt material genom värmestrålning eller beröring.

Det finns alternativ för anslutning av värmaren till kylvätskekretsen dessa beskrivs på sida 8.

Observera

- Vid monteringen av värmaren måste genomströmningsriktningen i kylvätskekretsen beaktas.
- Fyll värmaren och vattenslangarna med kylvätska före anslutningen till kylvätskekretsen.
- Dra vattenslangarna utan skarpa böjar och så stigande som möjligt.
- Vid dragningen av vattenslangarna måste tillses att avståndet till varma delar och vassa kanter är tillräckligt stort.
- Skydda alla vattenslangar / vattenrör mot avnötning och för höga temperaturer.
- För anslutning av vattenpumpen till värmarens vattenstos används den medlevererade slangen och fjäderbandsklämmorna. Spännintervall 26–28 mm. Vid direkt anslutning av båtmotorns vattenslang till vattenpumpen eller vattenstutsarna måste diametern kontrolleras och vid behov slangklämmor användas.
- Säkra alla slangförbindelser med slangklämmor (åtdragningsmoment: 3^{+0,5} Nm).
- Drag åt slangklämmorna en gång till när båten har varit i drift i 2 timmar.
- Det minsta tillåtna vattenflödet är säkerställt om temperaturskillnaden mellan värmemediets inlopp och utlopp inte överstiger 10 K vid en kylvattentemperatur på > 60 °C.
- I kylvätskekretsen får endast övertrycksventiler med ett öppningstryck på min. 0,4 – max. 2 bar användas.
- Som korrosionsskydd måste kylvätskekretsen året om innehålla minst 10 % frostskyddsmedel.
- Vid kyla måste kylvätskan innehålla tillräckligt med frostskyddsmedel. Båttillverkarens uppgifter om blandningsförhållandet måste följas.
- Före den första idrifttagningen av värmaren eller efter att kylvätskan har bytts ut måste hela kylvätskekretsen inklusive värmaren avluftas blåsfritt i enlighet med båttillverkarens uppgifter.
- Använd endast av båttillverkaren godkända frostskyddsmedel i det tillåtna blandningsförhållandet (frostskyddsmedel / vatten).
- Vattenslangar / vattenrör måste fästas säkert för att förhindra skador och / eller bullerutveckling på grund av vibrationer. Rekommendation: Utgående vattenslangar / vattenrör från värmaren måste fästas med slangklämmor, rörklämmor eller buntband med 20 cm avstånd.

4 Vattenanslutning

Val av system

Det finns två alternativ av system, seriellt och parallellt. Det seriella systemet lämpar sig för mindre installationer då temperaturen avtar i slutet av systemet, se bild 9. Ett parallellt system lämpar sig för större system med flera värmekällor, då varmvattnet fördelas jämnt i hela systemet se bild 10. Gemensamt för båda installationerna är att värmaren monteras lägre än slangar/radiatorer/varmvattensberedaren och expansionskärlet ligger högst i systemet.

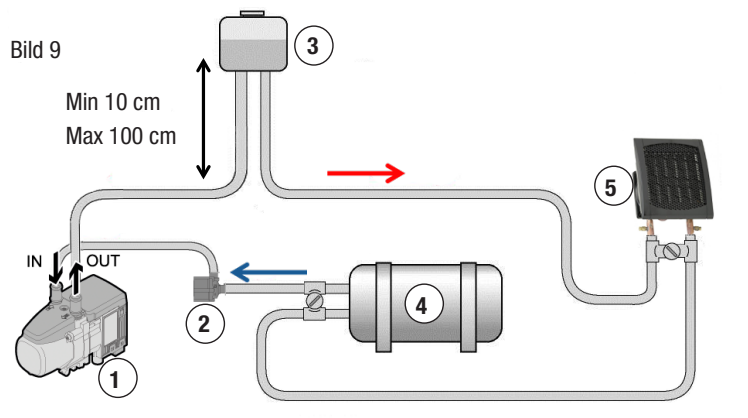


Bild 9, exempel på seriellt system:

1. Värmare
2. Vattenpump
3. Expansionskärl: notera att även expansionskärl med en utgång kan användas
4. Varmvattenberedare
5. Fläktelement

i Observera

Innerdiametern på vattenkretsen får ej understiga 20 mm. Strypningar ex. termostat i vattenflödet är ej tillåtet utan bypass.

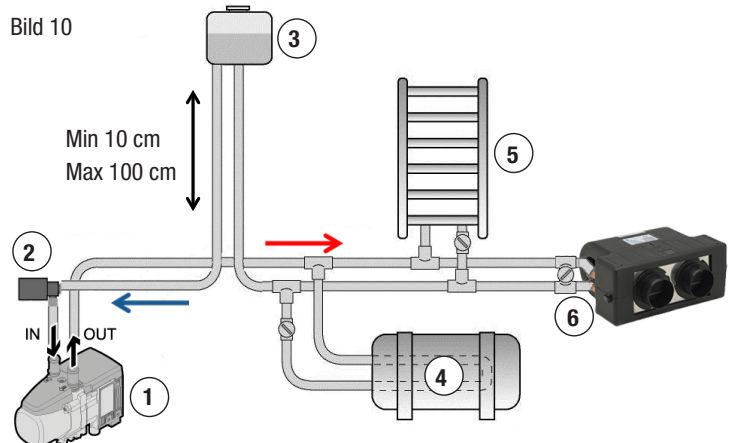


Bild 10, exempel på parallellt system:

1. Värmare
2. Vattenpump
3. Expansionskärl: notera att även expansionskärl med en utgång kan användas.
4. Varmvattenberedare
5. Handukstork / radiator
6. Fläktelement

Fyllning av vattensystemet

Detta gäller för system som ej ligger i serie med motor (se bild 9 och 10).

- Fyll systemet sakta med glykol blandat vatten i expansionskärlet. När expansionskärlet är fyllt till hälften, avvakta en stund för att se om nivån sjunker.
- Starta värmaren (se även Uppstart av värmare) och var beredd med att fylla på mer glykol blandat vatten i systemet.
- Om det är för mycket luft i systemet finns det risk att värmaren överhettar och stänger av sig. Om så är fallet, låt värmaren svalna och starta om värmaren.

Gångvärme via motor

För att dra nytta av motorns värme kan man koppla värmaren i serie med motorns kylsystem. Antingen kopplar man värmaren i serie direkt via motorns kylsystem eller via en värmeväxlare som separerar kylsystemen men tar till vara på värmen från motorn. Det sista alternativet kräver dock separat vattenpump för att få cirkulation när motorn går men värmaren är avstängd.

⚠ För inkoppling till motorn, se tillverkarens rekommendationer.

⚠ Var försiktig! Risk för att bränna och skada sig

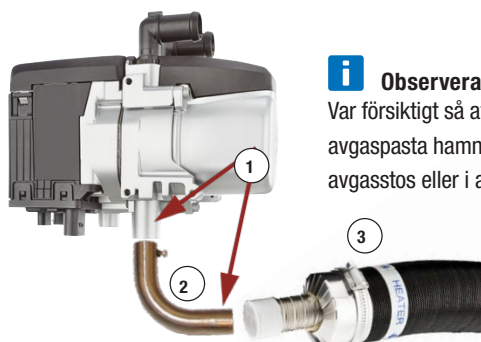
- Vattenslangen måste dras och fästas så att den inte utgör en risk för människor, djur eller material som är känsliga för höga temperaturer.
- Täck över oskyddade slangar och rör vid behov
- Höga temperaturer förekommer under och efter värmarens drift. Undvik att arbeta i närheten av värmaren medan den är i drift. Stäng av värmaren och låt den svalna innan du inleder arbetet. Använd skyddshandskar vid behov.

5 Avgas- och förbränningsluftsystem

Avgassystem

Avgassystemet som ingår i värmarsatsen omfattar en bordgenomföring för avgasröret, ett 2,25 m långt, böjligt avgasrör med ljuddämpare, ett avgasrör 90°, klammer och bärande fästen för avgasröret.

Montering av avgasrör 90° och avgasljuddämpare



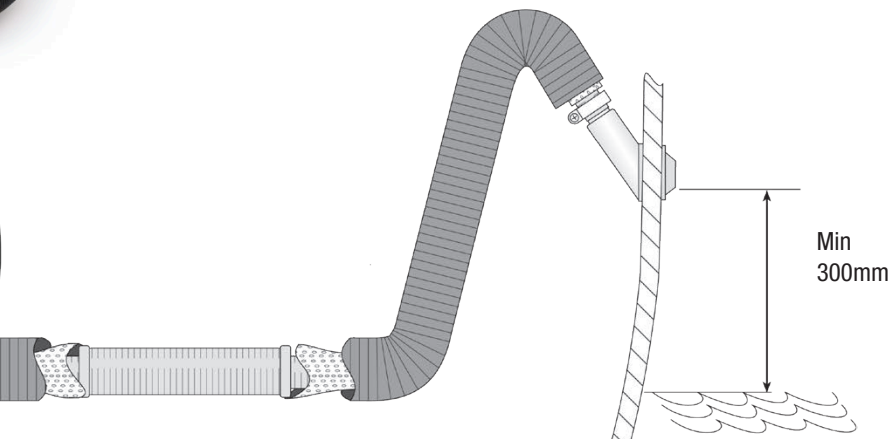
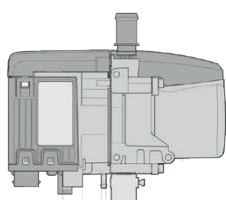
i Observera

Var försiktig så att inte eventuell avgaspasta hamnar i värmarens avgasstos eller i avgasröret.

1. Applicera eventuell avgaspasta på värmarens avgasstos (ej i röret) samt på det böjda avgasrörets yttersida (ej i röret).
2. Montera det böjda avgasröret på värmarens avgasstos i önskad riktning. Dra varsamt fast skruven så att avgaskröken låses på avgasstosen.
3. Montera avgasljuddämparen med avgasklamman på avgasröret, notera markering för rätt riktning mot värmaren.

i Observera

Avgasljuddämparens böjliga utlopp får inte utsättas för dragkraft för att göra den längre. Detta kan medföra att avgasljuddämparen blir otät.



Installation av bordgenomföring

Placeringen av avgasrörets bordgenomföring beror på flera olika faktorer, exempelvis var värmaren placerats, om båten drivs med segel eller motor samt vilka lämpliga ytor som finns att tillgå.



Bordgenomföring rak
Art.nr: 2430029 28 mm (ingår)



Bordgenomföring vinklad
Art.nr: 2430013 28 mm (tillval)

På en segelbåt är akterspegeln den föredragna platsen, eftersom detta område vanligen löper den minsta risken att påverkas av vatten vid segling och också ligger nära värmaren om denna placerats i ett stuvfack. På en motorbåt är akterspegeln eller skrovets sida lämpliga platser.

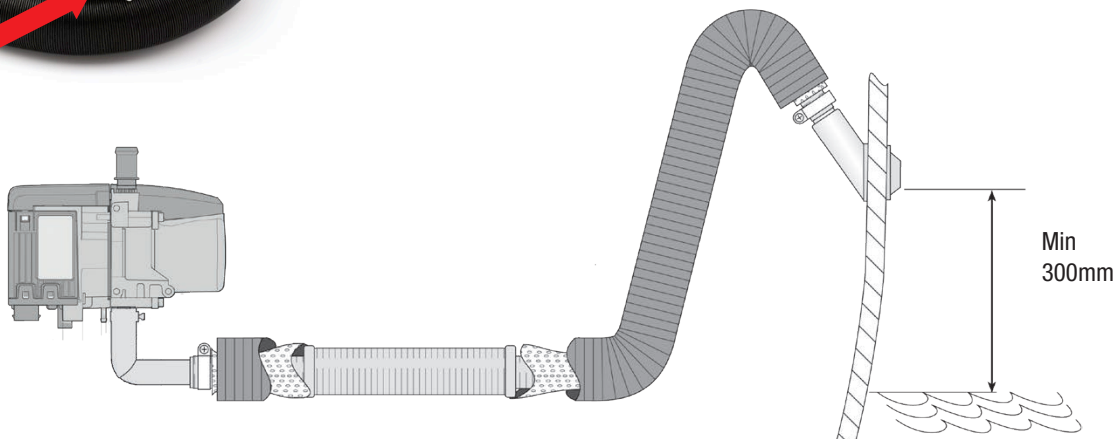
Om bordgenomföringen placeras på akterspegeln ska den monteras minst 300 mm ovanför vattenlinjen för att undvika att den översköljs av sjö akterifrån när båten plötsligt saktar in.

Vid montering i metallskrov ska bordgenomföringen avskiljas från skrovet. För detta används en silikonbaserad packning, finns som tillbehör. Artikelnummer: 2430027

Avgasrörets fastsättning

För att undvika att vatten tränger in ska avgasröret installeras och dras enligt bilden här nedan, en s.k. svanhals. Montera avgasröret med de bärande fästena som ingår i förpackningen och se till att det inte ligger nära värmekänsliga material.

Avgasrörets fastsättning



5 Avgas- och förbränningsluftsystem

Var försiktig!

Säkerhetsanvisningar för avgassystem

Även om avgasröret är isolerat är det hett under och omedelbart efter värmarens drift. För att undvika potentiella risksituationer måste avgassystemet installeras i enlighet med dessa anvisningar.

- Avgasrörets bordgenomföring får inte monteras på ett däck eller en horisontell yta.
- Koppla inte under några som helst omständigheter värmarens avgassystem till ett motoravgassystem eller något annat avgassystem.
- Avgasutflödet måste leda ut direkt i fria luften.
- Det måste finnas tillräckligt med fritt utrymme runt avgassystemet för att förhindra konflikt med båtens viktiga funktionella delar, exempelvis styr- eller gasregleringskablar.
- Dra det böjliga avgasröret så att det finns utrymme för värmekänsliga komponenter såsom bränsleledningar och elektriska kablar.
- Montera avgasröret med hjälp av de bärande fästena som ingår i förpackningen för att undvika vibrationsskada.
- Positionera bordgenomföringen så att varken värmarens förbränningsluft eller annan tilluft kan dra in avgaser.
- Se till att bordgenomföringen är placerad så att avgaser kan släppas ut i fria luften och inte påverkar närliggande ytor, exempelvis fendor, rep m.m.
- För att undvika vatteinrängning måste bordgenomföringen monteras minst 300 mm ovanför vattenlinjen och avgasröret förses med en lämplig krök för att hindra vatten från att samlas i avgassystemet.

Var försiktig!

Risk för att bränna och skada sig

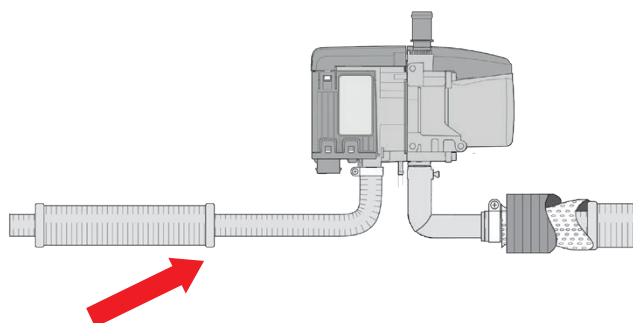
Alla förbränningsprocesser avger höga temperaturer och giftiga avgaser. Avgassystemet måste därför installeras i enlighet med dessa anvisningar.

- Utför inga arbeten på avgassystemet medan värmaren är i drift.
- Innan du inleder arbete på avgassystemet, stäng av värmaren och vänta tills alla delar har svalnat helt och hållet. Använd vid behov för ändamålet lämpliga handskar.
- Andas inte in avgaser.
- Använd inte värmaren i slutna utrymmen, såsom i ett båtskjul eller när båten är täckt av en presenning.

Förbränningsluft

Förbränningsluftkomponenterna som ingår i förpackningen omfattar en ljuddämpare och ett förlängningsrör. Förbränningsluftens ljuddämpare och röret ska installeras enligt bilden.

Om förbränningsluften ska tas från ett motorutrymme, se till att det är tillräckligt ventilerat och att området inte är utsatt för övertryck eller undertryck.



Var försiktig!

Säkerhetsanvisningar för förbränningsluftsystem

- Förbränningsluftsystemet får inte placeras så att avgas eller brandfarliga ångor kan dras in.
- Om en bordgenomföring för förbränningsluften används, se till att vatten inte kan tränga in.
- Förbränningsluftens tilluftsflöde får inte inskränkas eller blockeras.
- Förbränningsluften får inte tas från boutrymmet.
- Förbränningsluften måste tas från ett utrymme som är väl ventilerat med frisk luft.

6 Bränslesystem

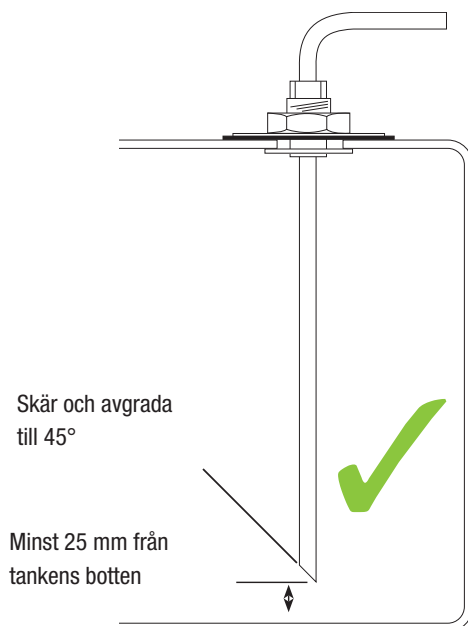
Bränslesystemet som ingår i förpackningen består av en bränsleledning, kopplingsdetaljer och en bränsledoseringspump.

Bilden visar en typisk installation med ett tankkuttag, vilken är den metod som är att föredra för bränsleanslutning. Detta minimerar problem som orsakas av övertryck, bränslestrykning och luftläckage som kan uppstå vid anslutning till en motorbränsleledning.

Installation av tankkuttag

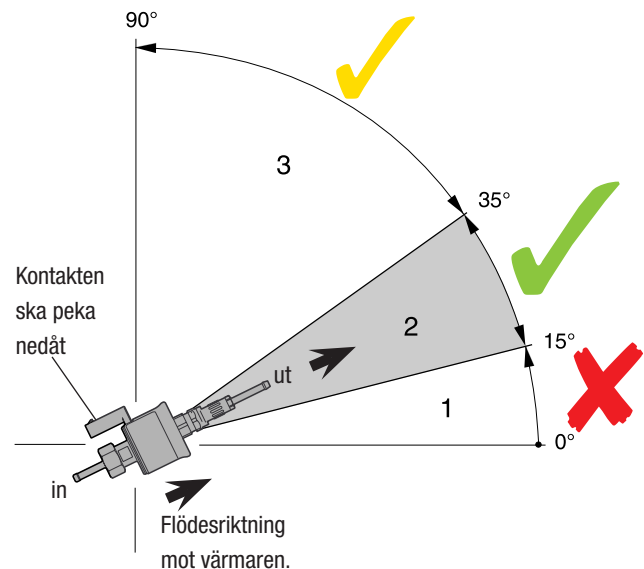
Tankkuttag för bränsle måste monteras på bränsletankens övre del och på en jämn yta. Det får inte monteras på tankens sida eller botten.

Installera tankkuttaget t.ex enligt bilden nedan.



Bränsledoseringspumpens placering

När bränsledoseringspumpen installeras ska hänsyn tas till att ljud från bränsleledningen kan uppstå när systemet är i drift. Det är därför bäst att installera bränsledoseringspumpen i ett område eller på ytor där ljudet inte leds in i bouterummet. Det valda området ska också vara fritt från hög fuktighet. Bränsledoseringspumpen måste monteras med de elektriska kontaktorna/spänningssidan nedåt i flödesriktningen inom de tillåtna vinklarna som visas, annars finns det risk att luftblåsor bildas vilket kan störa bränsleflödet.



- 1 Monteringslägen i intervallet 0° – 15° är ej tillåtna
- 2 Det optimala monteringsläget ligger i intervallet 15° – 35°
- 3 Monteringslägen i intervallet 35° – 90° är tillåtna

Observera

Tankkuttag ingår inte i värmarsatsen, utan säljs separat.

Art. nr.

2440015

För plast/plåt i.d. 2 mm
L=450 mm

25 1226 89 5000

För plåt i.d. 2 mm
L=600 mm



Viktigt!

Viktigt att tänka på vid bränslerelaterade installationer i motorrum:

Om värmaren eller bränsleledningarna installeras i motorrummet, skall alla de bränsleförande delarna dragna i motorrummet vara brandsäkra av typ A1 eller A2 i enlighet med ISO: 7840: 2013.

Metallrör och slangar i brandsäkra material måste beställas separat vid behov.

Art. nr. 29 2490 00 0198

6 Bränslesystem

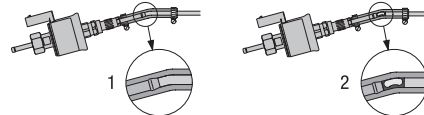
Var försiktig!

Säkerhetsanvisningar för installation av bränsleledningar.

- Använd endast ett vasst knivblad för att skära bränsleslangar och -ledningar av plast/gummi.
- Se till att skärytorna inte har några utstående kanter och att bränsleledningarna inte är klämda eller deformerade.
- Bränsleledningarna måste fästas var 50 cm för att undvika buller och/eller vibrationsskada.
- Bränsleledningarna måste skyddas från mekanisk skada.
- Undvik att dra bränsleledningarna så att deras skick och livslängd kan påverkas av rörelse, vibration eller värme.
- Fäst inte bränsleledningarna vid något som helst avgassystem.
- Placera inte eller bränsleledningar så att de kan läcka på elektriska kopplingar eller heta ytor.

Observera

Vid anslutningar mellan bränsleledning och bränsleslang måste ledningarna alltid monteras intilliggande, så att blåsbildning förhindras.



- 1 Korrekt ledningsdragning
- 2 Felaktig ledningsdragning – risk för blåsbildning

Fara!

Risk för brand, explosion, förgiftning och personskador.

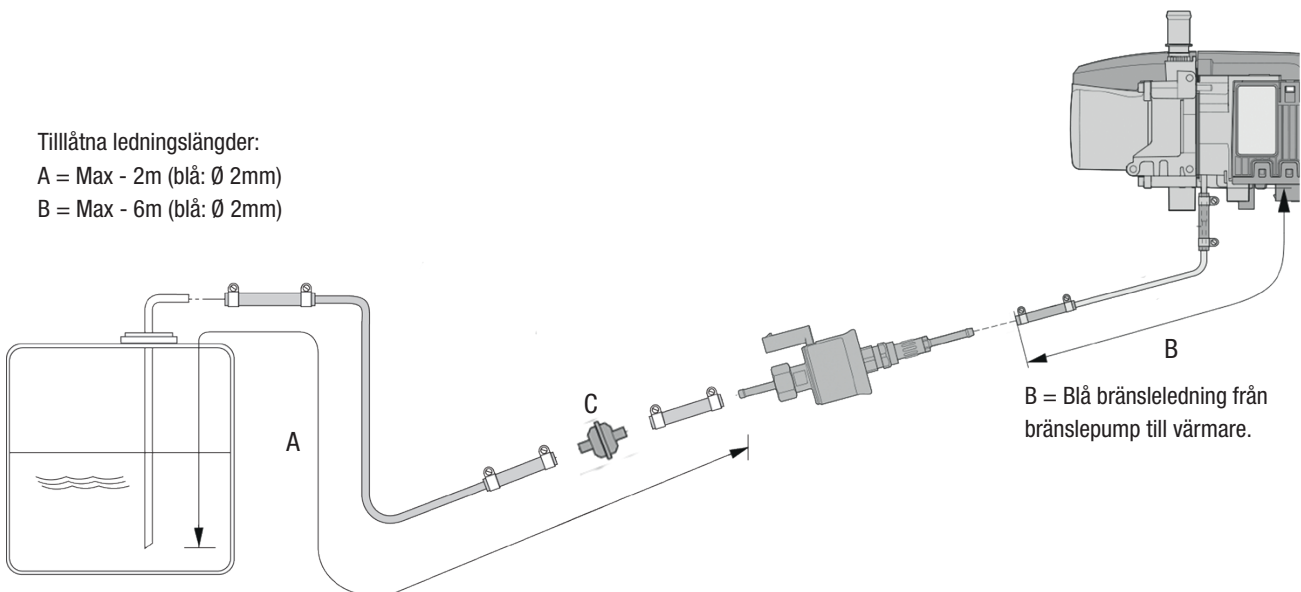
Var försiktig vid hantering av bränsle och kom ihåg att:

- Stänga av motorn/värmaren innan du tankar eller arbetar på bränsletillförseln.
- Ingen öppen eld vid hantering av bränsle.
- Ingen rökning.
- Andas inte in ångor.
- Undvik kontakt med huden.

Tillåtna ledningslängder:

A = Max - 2m (blå: Ø 2mm)

B = Max - 6m (blå: Ø 2mm)



A = blå bränsleledning från bränsletank till bränslepump.
På denna bränsleledning monteras bränslefiltret (C).

7 Elektriskt system

Det elektriska systemet omfattar ett kablage för värmaren, kontrollenheten och bränsledoseringspumpen samt ett kablage för vattenpumpen. Systemet omfattar även en säkringshållare med kabelskor samt kontrollenheten EasyStart Pro.



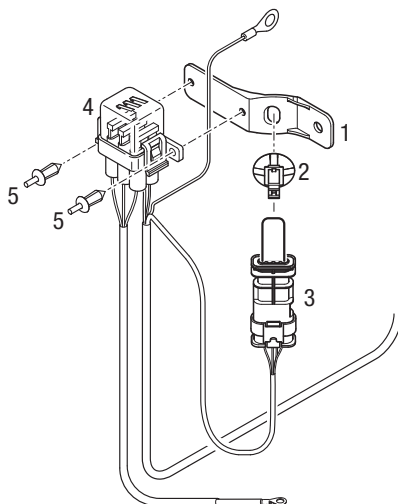
i Observera

Applicera antikorrosionsfett på samtliga el-anslutningar innan de monteras.



Montera säkringshållare och diagnoskontakt

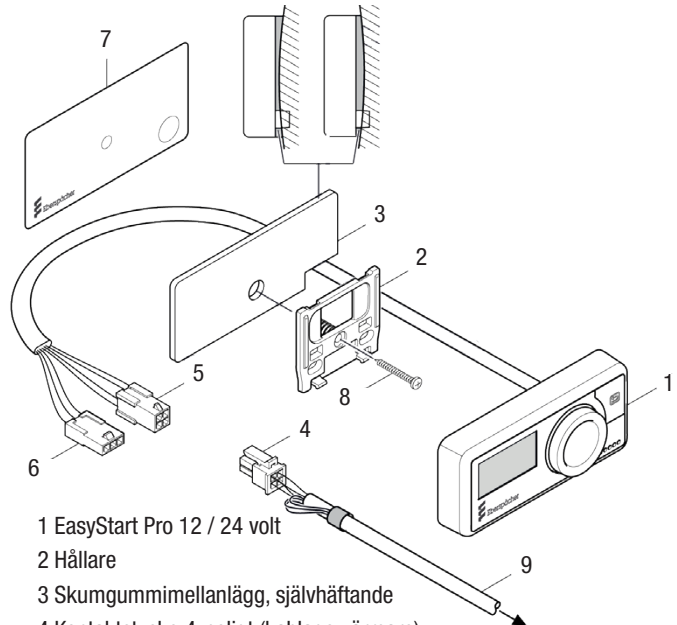
- Fäst kombihållaren (1) på en lämplig lättillgänglig plats med skruv.
- Kläm in hållaren för diagnoskontakten (2) i öppningen i plastbygeln se bild nedan.
- Skjut in diagnoskontakten (3) i sitt fäste i hållaren tills den snäpper fast hörbart.
- Fäst säkringshållaren (4) med 2 expanderbultar (5).
Tryck in båda bultarna tills hållaren sitter fast i plastbygeln.



1. Kombihållare
2. Fästklämma
3. Diagnoskontakt
4. Säkringshållare
5. Expanderbult

Montera kontrollenheten EasyStart Pro

Välj en plats där EasyStart Pro kan ses och nås utan svårighet.



- 1 EasyStart Pro 12 / 24 volt
- 2 Hållare
- 3 Skumgummimellanlägg, självhäftande
- 4 Kontaktstycke 4-poligt (kablage värmare)
- 5 Kontaktstycke 4-poligt (kablage EasyStart Pro)
- 6 Kontaktstycke 3-poligt (anslutning extern temp.sensor, tillval)
- 7 Borrmall, självhäftande
- 8 Plåtskruv
- 9 Kablage värmare

⚠ Var försiktig

Vid borrning av monterings- och anslutningshål i båten kan bakomliggande osynliga komponenter skadas.

➔ Kontrollera att utrymmet bakom monteringsplatsen är fritt från komponenter.

EasyStart Pro kan monteras på tre olika sätt med de monteringsdelar som ingår i leveransomfattningen.

1. Montering som inte skadar instrumentbrädan med det självhäftande skumgummiunderlägget. Anslutningsledningen är synlig.
2. Montering med det självhäftande skumgummiunderlägget och ett borrarat hål i instrumentbrädan. Anslutningsledningen är osynlig.
3. Montering med hållare, med eller utan det självhäftande skumgummiunderlägget. Två hål måste borraras för hållaren och för att föra igenom ledningen.

i Observera

- EasyStart Pro får endast monteras i båtens innerutrymmen.
- 5 A säkringen får inte sättas in i säkringshållaren förrän alla arbeten har avslutats.

7 Elektriskt system

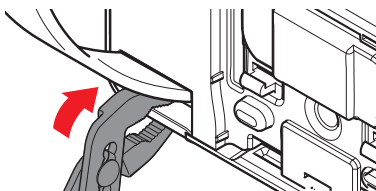
Montering med det självhäftande skumgummiunderlägget

EasyStart Pro kan monteras på instrumentbrädan utan att du behöver borra eller skära hål i den. Då gör du en öppning för monteringen på enhetens baksida under anslutningsledningen genom att bryta ut en del av infattningens kapsling.

Var försiktig!

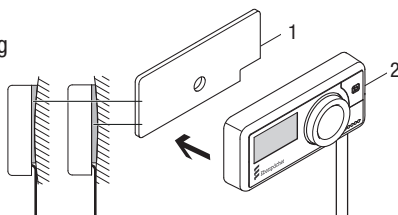
Enheten kan skadas när kapslingsdelen bryts av.

Använd en tång för att bryta av kapslingsdelen. Kapslingens flik ska då alltid vara uppåt, mot kontrollenhetens baksida



- Monteringsytan och kontrollenhetens baksida ska vara damm- och fettfria. Rengör båda med passande rengöringsmedel.

- 1 Skumgummiunderlägg
- 2 EasyStart Pro

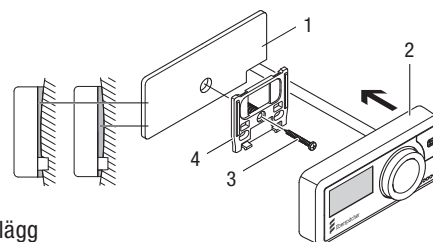


- Ta bort skyddsfilmen från baksidan och klistra fast underlägget på monteringsplatsen.
- Dra av skyddsfilmen från skumgummiunderläggets framsida.
- För in anslutningsledningen genom kapslingens öppning och dra den neråt.
- Klistra fast EasyStart Pro precis på skumgummiunderlägget.
- Dra anslutningsledningen till värmarens kabelstam och anslut den (se skiss sida 11, position 4 och 5).

Montering med det självhäftande skumgummiunderlägget och ett borrarat hål

- Använd den medföljande, självhäftande bormallen för att positionera och borra \varnothing 12 mm hålet.
- Borra \varnothing 12 mm hålet, ta bort bormallen och avgrada hålet.
- Monteringsytan och kontrollenhetens baksida ska vara damm- och fettfria. Rengör båda med passande rengöringsmedel.
- Ta bort skyddsfilmen från baksidan och klistra fast underlägget på monteringsplatsen.
- Dra av skyddsfilmen från skumgummiunderläggets framsida.
- För anslutningsledningarna genom hålet och klistra fast EasyStart Pro precis på skumgummiunderlägget.
- Dra anslutningsledningen till värmarens kabelstam och anslut den (se skiss sida 11, position 4 och 5).

Montering med hållare, med eller utan självhäftande skumgummiunderlägg



- 1 Skumgummiunderlägg
- 2 EasyStart Pro
- 3 Fästskruv
- 4 Hållare

- Använd den medföljande, självhäftande bormallen för att positionera och borra två hål, \varnothing 6 mm och \varnothing 12 mm.

Observera

Ta bort bormallen när du har borrarat färdigt.

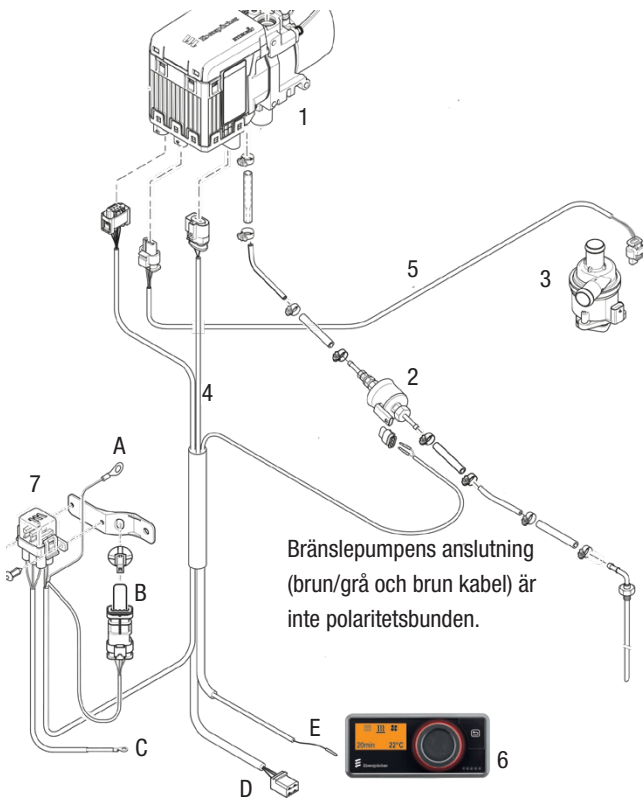
- Avgrada hålen.
- Skumgummiunderlägget kan vid behov användas för att utjämna ojämnheter. Ta då bort skyddsfilmen på baksidan och klistra fast skumgummiunderlägget på den rengjorda monteringsytan.
- Sätt in hållaren med expanderplugg i \varnothing 6 mm hålet.
- Justera hållaren, pressa ner skumgummiunderlägget och fäst med fästgången i expanderpluggen.
- För EasyStart Pros anslutningsledningar genom \varnothing 12 mm hålet.
- Klipsa fast EasyStart Pro i hållaren.
- Dra anslutningsledningarna till värmarens kabelstam och anslut den (se skiss sida 11, position 4 och 5).

7 Elektriskt system / Konfigurering av EasyStart Pro

Anmärkning!

Inkoppling till strömförsörjning.

Strömförsörjningen ska kopplas direkt till båtens batteri med hjälp av säkringshållaren som ingår i förpackningen



Benämning/delar

- 1 Värmare
- 2 Bränslepump
- 3 Vattenpump
- 4 Kablage värmare
- 5 Kablage vattenpump
- 6 Kontrollenhet EasyStart Pro
- 7 Säkringshållare

Anslutningar av kablar

- A Anslutning minus-försörjning
- B Kontaktanslutning diagnoskontroll
- C Anslutning plus-försörjning
- D Anslutning EasyFan (används ej)
- E Anslutning kontrollenhet

Säkringstabell		
	12v	24v
D4 / D5	5 / 20A	5 / 10A
D6	5 / 25A	5 / 25A

För mer information se bifogat kopplingschema som finns för respektive kontrollenhet samt i värmarens Tekniska Beskrivning.




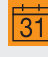
Lär känna EasyStart Pro



- 1 Display
- 2 Manöverknapp:
 - Vrid = välja, Tryck = bekräfta
- 3 LED-ring/statusindikering
 - Röd ring: Värmdrift
 - Blå ring: Fläktläge
 - Vit ring: Systemkonfiguration
 - Röd blinkande ring: Fel i värmare eller i EasyStart Pro
- 4 Tillbaka-knapp
 - Tillbaka till senaste meny/steget
 - Avbryter pågående inställning
 - Aktiverar display vid eventuellt strömsparläge

Menyer och deras funktioner

Du kan välja mellan följande menyer i menyfältet (vrid manöverknappen åt höger):

Symbol	Meny
	Värma
	Restvärme
	Inställningar
	Timer



Första idrifttagningen

Systemet måste konfigureras med hänsyn till hur det skall användas. Den här monteringsanvisningen beskriver standardkonfigurationen för den första idrifttagningen.

Standardinställningar

- Välj önskat språk på displayen genom att vrida manöverknappen och bekräfta valet genom att trycka på den.



Välja tidsformat

- Välj mellan 12 eller 24 timmar genom att vrida manöverknappen och bekräfta valet genom att trycka på den.

Ställa in tid

- Välj timme genom att vrida manöverknappen och bekräfta valet genom att trycka på den.
- Välj minuter genom att vrida manöverknappen och bekräfta valet genom att trycka på den.

8 Systemets driftsättning / Underhåll



Ställa in veckodag

- Välj veckodag genom att vrida manöverknappen och bekräfta valet genom att trycka på den



Välja temperaturformat

- Välj mellan formatet grader Celsius eller grader Fahrenheit genom att vrida manöverknappen och bekräfta valet genom att trycka på den.

1. Bestämna visningssensor

Vid den första idrifttagningen frågar EasyStart Pro om temperaturvisningssensor ska användas.

Välj "Control unit" för Indicator sensor genom att vrida manöverknappen och bekräfta valet genom att trycka på den.



2. Temperaturförskjutning

Vid behov kan du ställa in temperaturförskjutning för visningssensorns. Funktionen används normalt inte.

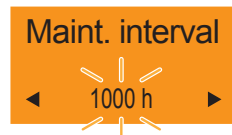
- Välj "0°C" för Temp.offset genom att vrida manöverknappen och bekräfta valet genom att trycka på den.



3. Underhållsintervall

I nästa steg frågar EasyStart Pro efter värmarens underhållsintervall. Funktionen används normalt inte för båtar, se punkt underhåll.

- Välj "Off" för Maint.interval genom att vrida manöverknappen och bekräfta valet genom att trycka på den.



EasyStart Pro är redo för start

EasyStart Pro initieras nu utifrån de valda inställningarna. Därefter visas startbilden.

Driftsättning för första gången

- Kontrollera att batterierna är fulladdade
- Kontrollera att det finns tillräckligt med bränsle i bränsletanken
- Kontrollera att strömförsörjningen har rätt polaritet
- Om termostat används ska den vara inställd på max värme
- Kontrollera att det finns vatten i expansionskärlet
- Starta värmaren



Observera

Förbränning uppstår inte nödvändigtvis när värmaren används för första gången. Du kan vara tvungen att starta värmaren flera gånger. Detta beror på att det kan finnas luft i värmarens bränsleledning som måste avluftas av bränsledoseringspumpen.

Använda EasyStart Pro

Du kan välja att starta värmaren på följande sätt:



Starta värmaren med LONGPRESS

- Tryck på manöverknappen i minst 2 sekunder
→ Värmaren startar med den senast inställda drifttiden. LED-ringen är röd och kvarstående drifttid visas.

Starta värmaren med inställningar

- Tryck på manöverknappen
- Öka drifttiden genom att vrida på manöverknappen åt höger, bekräfta med ett tryck. Drifttiden lagras för kommande starter.



Stänga av värmaren

- Tryck på manöverknappen. Välj den blinkande symbolen och bekräfta med ett tryck. Tryck ytterligare en gång på manöverknappen när OFF blinkar. → Värmaren stängs av. (Fläkten kan gå ytterligare några minuter för att kyla ner systemet)

Fler inställningar samt felsökningsguide

I den kompletta bruksanvisningen för EasyStart Pro finns fler inställningsmöjligheter.

Laddas ner på hemsidan: www.eberspaecher.se

Underhåll

Eberspächer luftvärmare är konstruerade för säker drift och enkelt underhåll. Vi rekommenderar dock följande serviceåtgärder inför varje säsong:

- Kontrollera att säkringarna inte har korroderat
- Antikorrosionsfett på samtliga el-anslutningar
- Kontrollera att avgassystemet är intakt utan rost eller nötningskador
- Kontrollera att bränsleslangar och anslutningar är täta
- Värmaren mår bra av att startas minst en gång i månaden



Fara!

Vid tankning ska värmaren alltid stängas av.

9 Underhållsintervall / Felsökning

Underhållsintervall

- Om underhållsintervall för anslutna värmare har ställts in vid konfigureringen i samband med den första idrifttagningen: Påminner EasyStart Pro användaren med en displaybild att kontakta en auktoriserad verkstad för underhåll när intervalltiden uppnås.



- Påminner EasyStart Pro användaren när det har gått fyra månader utan att värmaren har används, att starta värmaren i 10 minuter. Den kortvariga driften avlägsnar eventuella rester och avlagringar i brännkammaren så att korrekt funktion säkerställs senare när värmarna ska vara igång.



Visa störning/fel





EasyStart Pro visar störningar eller fel på värmaren eller kontrollenheten med en röd, blinkande LED-ring runt manöverknappen.

- Ett felmeddelande visas på displayen. När du har tryckt på manöverknappen slocknar felmeddelandet och LED-ringen slutar blinka.
- Om det finns flera fel eller störningar visas de i turordning när du trycker på manöverknappen.
- Om det finns fler anslutna värmare står det antingen "H1" eller "H2" framför felmeddelandet så att det är entydigt vilken värmare det gäller.




Observera

Feldiagnosen kan även visas genom att du öppnar funktionen  i menyn .

Feldiagnos och åtgärder – Felmeddelanden värmare

Bild	Beskrivning	Åtgärd/kund
	<ul style="list-style-type: none"> Det finns ett fel på värmaren som måste åtgärdas på en auktoriserad verkstad. 	<ul style="list-style-type: none"> Kontakta en verkstad auktoriserad av Eberspächer.
	<ul style="list-style-type: none"> Underspänning ligger an oavbrutet min. 20 sekunder på värmarens styrdon. 	<ul style="list-style-type: none"> Kontrollera om det finns spänning på batteriet. Ladda batteriet, kontakta verkstad om det behövs.
	<ul style="list-style-type: none"> Överspänning ligger an oavbrutet min. 20 sekunder på värmarens styrdon. 	<ul style="list-style-type: none"> Kontrollera batteriet, kontakta verkstad om det behövs.
	<ul style="list-style-type: none"> Fel i bränsleförsörjning eller bränslepump. 	<ul style="list-style-type: none"> Kontrollera bränsleledningen till värmaren avseende genomflöde, kortslutning och skador. Dra ut kontakten på doseringspumpen, kontrollera om den är skadad. Kontrollera bränsletankens nivå. Sök upp en verkstad om det behövs.

9 Felsökning

Bild	Beskrivning	Åtgärd/kund
	<ul style="list-style-type: none"> För hög vattentemperatur har känts av i värmaren. 	<ul style="list-style-type: none"> Kontrollera att vattenpumpen fungerar felfritt. Kontrollera vattencirkulationen i vattenkretsen. Värmaren kan återställas till leveransskicket genom att du drar ut värmarens säkring. Kontakta en verkstad auktoriserad av Eberspächer om felet kvarstår.
	<ul style="list-style-type: none"> Överhettning av värmare har känts av. Värmaren har spärrats av säkerhetsskäl. 	<ul style="list-style-type: none"> Rekommendation: kontakta en verkstad auktoriserad av Eberspächer för att åtgärda felet.
	<ul style="list-style-type: none"> Värmare kör i nöddrift. 	<ul style="list-style-type: none"> Det finns ett fel på värmaren. Rekommendation: kontakta en verkstad auktoriserad av Eberspächer för att åtgärda felet.

Felmeddelanden - Kontrollenheten

Bild	Beskrivning	Åtgärd/kund
	<ul style="list-style-type: none"> Den externa temperatursensorn är defekt. 	<ul style="list-style-type: none"> Kontrollera den externa temperatursensorns kablar avseende genomflöde, kortslutning och skador, byt temperatursensor om det behövs. Kontakta en verkstad om du inte kan åtgärda felet.
	<ul style="list-style-type: none"> Den interna temperatursensorn är defekt. 	<ul style="list-style-type: none"> Detta fel kan inte åtgärdas. Kontrollenheten måste bytas. Vänligen kontakta en verkstad för att åtgärda detta.
	<ul style="list-style-type: none"> Manöverknappen är blockerad. 	<ul style="list-style-type: none"> Kan du få manöverknappen att röra sig igen med handen? Kontakta en verkstad om du inte kan åtgärda felet.
	<ul style="list-style-type: none"> Knappen är blockerad. 	<ul style="list-style-type: none"> Kan du få knappen att röra sig igen med handen? Kontakta en verkstad om du inte kan åtgärda felet.
	<ul style="list-style-type: none"> Timerfunktionen är inte pålitlig. 	<ul style="list-style-type: none"> Kontrollera konfigurationen. Kontakta en verkstad om du inte kan åtgärda felet.
	<ul style="list-style-type: none"> Värmaren är i extravärmar-drift med koppling-plus och kan inte styras med EasyStart Pro under den driften. 	<ul style="list-style-type: none"> Avsluta extravärmar-driften koppling-plus. Kontakta en verkstad om du inte kan åtgärda felet.
	<ul style="list-style-type: none"> Kommunikationsfel i CAN-bussanslutningen. 	<ul style="list-style-type: none"> Kontrollera kablarna avseende kabelbrott/kortslutning. Kontakta en verkstad om du inte kan åtgärda felet.

Teknisk support:

Om du har tekniska frågor eller problem med värmaren eller kontrollenheten är du välkommen att skicka ett mejl till nedanstående serviceadresser. Sverige: support-se@eberspaecher.com Norge: support-no@eberspaecher.com Danmark: support-dk@eberspaecher.com

8 ANTECKNINGAR / NOTATER

Sverige

Eberspächer AB
Kardanvägen 34
461 38 Trollhättan
Phone: +46 8 683 11 00
support-se@eberspaecher.com
www.eberspaecher.se

Norge

Eberspächer AB
Trollåsveien 34
1414 Trollåsen
Phone: +47 66 82 30 50
support-no@eberspaecher.com
www.eberspaecher.no

Danmark

Eberspächer Danmark ApS
Automatikvej 1, 3
2860 Søborg
Phone: +45 44 8530 30
support-dk@eberspaecher.com
www.eberspaecher.dk

Eberspächer Climate Control Systems GmbH & Co. KG
Eberspächerstrasse 24
73730 Esslingen
GERMANY
Phone: +49 711 939 00
Fax: +49 711 939 0634
info@eberspaecher.com
www.eberspaecher.com

