



A Garmin Brand

FUSION® APOLLO™ MS-AP12000-ÉNKANALSFORSTERKER

INSTALLERINGSINSTRUKSJONER

Viktig sikkerhetsinformasjon

ADVARSEL

Se veiledningen *Viktig sikkerhets- og produktinformasjon* i produktesken for å lese advarsler angående produktet og annen viktig informasjon.

Enheten må monteres som beskrevet i disse anvisningene.

Koble fra strømforsyningen til fartøyets lydanlegg før du begynner å installere denne enheten.

FORSIKTIG

Kontinuerlig eksponering for et lydtrykk over 100 dBA kan gi permanent hørselstap. Volumet er for høyt hvis du ikke kan høre folk rundt deg snakke. Begrens tiden du bruker på å lytte med høyt volum. Hvis du opplever at det ringer i ørene eller at du synes at andre mumler, må du skru av lyden og få hørselen din undersøkt av legen.

Bruk alltid vernebriller, hørselsvern og støvmaske når du borer, skjærer eller sliper for å unngå mulig personskade.

LES DETTE

DU MÅ IKKE BRUKE DENNE FORSTERKEREN SAMMEN MED NOEN MARITIME LYDANLEGG FRA TREDJEPARTER. Denne forsterkeren er kun kompatibel med Fusion DSP-aktivert maritimt lydutstyr, og den kan forårsake skade på tredjepartshøytalere på grunn av forsterkerens utgangseffekt.

Når du borer eller skjærer, må du alltid kontrollere hva som er på den andre siden av overflaten for å unngå å skade fartøyet ditt.

Det anbefales på det sterkeste at du får lydanlegget montert av en profesjonell montør, for å sikre optimal ytelse.

Du må lese alle installeringsinstruksjonene før du starter monteringen. Hvis du har problemer med monteringen, kan du gå til support.garmin.com for å få produktstøtte.

Når du har montert et lydanlegg, bør de tilkoblede høytalerne og subwooferne være stilt inn på lavt til middels volum de første timene du bruker anlegget. Dette vil bidra til å forbedre den generelle lyden ved å gradvis varme opp de bevegelige komponentene i de nye høytalerne og subwooferne, for eksempel konusen, spideren og omgivelseslydkomponenten. Se monteringsinstruksjonene som fulgte med høytalerne. Det kan være mer informasjon om anbefalt tid for lavt til middels volum for hver modell.

MERK: Etter at du har montert forsterkeren, må du konfigurere det tilkoblede stereoanlegget via Fusion-Link™-appen for å velge og aktivere riktig DSP-profil.



Nødvendige verktøy

- Innebygd sikring eller automatsikring på 40 A
- Bor og 3 mm ($1/8$ tommer) borbits (eller et egnet bor for monteringsjernvaren og materialet i monteringsflaten).
- Skrutrekkere:
 - 5 mm ($7/32$ tommer) flat (med spor)
 - 4 mm ($5/32$ tommer) flat (med spor)
 - 2-stjerneskrutrekker
 - 0-stjerneskrutrekker
- Avbitertang
- Avisoleringstang
- Ledninger og kabler:
 - 4 AWG (21 til 25 mm²) maritim, fullstendig tinnbelagt kobberledning for strøm og jording
MERK: Du trenger kanskje en kabel med større diameter (med en mindre ledningsdiameter) for lengre føringer for å kompensere for spenningsfall (*Tilkobling til strøm, side 8*)
 - 12 AWG (3 til 4 mm²) maritim, fullstendig tinnbelagt kobberledning for høyttalere
Du kan kjøpe denne ledningen av en Fusion eller Garmin® forhandler.
 - 010-12898-00: 7,62 m (25 fot.)
 - 010-12898-10: 15,24 m (50 fot.)**MERK:** Det kan hende at du trenger en kabel med større diameter (med en mindre ledningsdiameter) for lengre føringer av høyttalerledninger.
 - 20 AWG (0,5 til 0,75 mm²) maritim, fullstendig tinnbelagt kobberledning for fjernstyrt på-signal
 - Énkanals RCA-kabel (*Forhold vedrørende signal- og høyttalertilkobling, side 9*)
Du kan kjøpe en RCA-kabel med passende lengder via Garmin nettsiden på garmin.com/apollo_amplifier_accessories eller av en Fusion eller Garmin forhandler.
- Kabelstrips (valgfritt)

Forhold vedrørende montering

⚠ FORSIKTIG

Ved høy omgivelsestemperatur og etter utstrakt bruk kan enhetshuset bli så varmt at det er farlig å berøre det. Enheten må monteres på et sted der den ikke kan berøres mens den er i bruk, for å unngå personskade.

LES DETTE

Denne enheten skal monteres på et godt ventilert sted som ikke er utsatt for ekstreme temperaturer eller forhold. Temperaturområdet for denne enheten er oppført i produktspesifikasjonene. Hvis enheten blir utsatt for temperaturer utenfor det spesifiserte temperaturområdet, under oppbevaring eller bruk, kan det føre til feil på enheten. Skade forårsaket av ekstreme temperaturer og følgene av det dekkes ikke av garantien.

Denne enheten er kun utformet for å installeres på et tørt sted. Hvis du installerer enheten på et sted der den kan komme i kontakt med mer enn sporadisk dryppende vann eller bli nedsenket i vann, kan det føre til skader. Vannskader dekkes ikke av garantien.

Du må ikke montere denne enheten opp-ned på undersiden av en horisontal monteringsflate. Montering av enheten i en opp-ned-posisjon reduserer effektiviteten av varmespredningen, og kan føre til avstenging grunnet termisk beskyttelse.

Hvis du skal montere enheten på glassfiber, bør du bruke et forsenkningsbor til å bore en klaringsforsenkning gjennom bare det øverste laget med gelbelegg når du borer styrehullene. Dette bidrar til å forhindre sprekker i gelbelegglaget når skruene strammes.

Du kan montere denne forsterkeren på to måter:

- Du kan montere forsterkeren med braketten og de flathodede skruene som følger med (*Montering av monteringsbrakett, side 4*).
 - Hvis du monterer forsterkeren med braketten, kan du raskt feste den på og fjerne den fra monteringsflaten.
 - Hvis du monterer forsterkeren med braketten, må det være tilstrekkelig klaring over monteringsstedet til at du kan koble forsterkeren til braketten og montere låsekilen.
- Du kan montere forsterkeren rett på monteringsflaten med de flathodede senkeskruene som følger med (*Montering direkte på monteringsflate, side 7*).
 - Hvis du monterer forsterkeren direkte på monteringsflaten, kan du ikke fjerne den raskt.
 - Hvis du monterer forsterkeren direkte på monteringsflaten, trenger du ikke like stor klaring over monteringsstedet, så dette kan være praktisk på steder med begrenset plass.

Når du velger monteringssted, bør du tenke på følgende:

- Du må montere forsterkeren på et sted som ikke kommer i veien for drivstofftanken eller de elektriske ledningene.
- Du må montere forsterkeren på et sted der den ikke kommer i kontakt med vann.
- Du må montere forsterkeren på et sted der den ikke kommer i kontakt med drivstoff eller drivstoffdamp.
- Du må montere forsterkeren på et sted med tilstrekkelig ventilasjon der den ikke blir utsatt for ekstreme temperaturer.
- Hvis du monterer forsterkeren i et lukket rom, bør du installere en kjølevifte med kanaler som bidrar til luftsirkulasjonen.
- Du må montere forsterkeren slik at kablene enkelt kan kobles til.
- Du må ikke montere forsterkeren opp-ned på undersiden av en horisontal monteringsflate.
- Du må montere forsterkeren i den angitte avstanden fra et eventuelt magnetisk kompass for å unngå interferens. Denne avstanden er oppgitt i spesifikasjonene.
- Du må ikke montere forsterkeren i nærheten av annet navigasjonskritisk utstyr, antenner eller radiokommunikasjonsutstyr på fartøyet.

Montering av monteringsbrakett

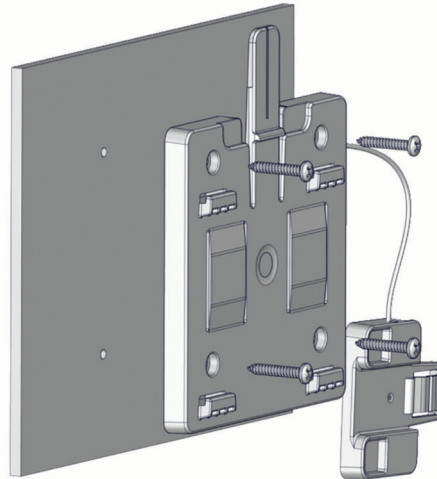
LES DETTE

Flathodede skruer følger med, men det er ikke sikkert at de er egnet for monteringsflaten. Hvis du har annen monteringsjernvare, må du ikke bruke festeanordninger med senkehode. Jernvare med senkehode vil skade monteringsbraketten.

Før du monterer monteringsbraketten, må du velge et monteringssted og finne ut hvilke skruer og annen monteringsjernvare som trengs på monteringsflaten.

Hvis du monterer enheten med monteringsbraketten, kan du raskt feste og fjerne enheten ved behov.

- 1 Bruk den medfølgende malen til å kontrollere at monteringsstedet har tilstrekkelig klarering til at du kan montere enheten.



MERK: Du må montere braketten med utløsertappen pekende oppover for å feste forsterkeren ordentlig i braketten.

- 2 Bruk et 3 mm ($\frac{1}{8}$ tommer) bor, eller et egnet bor for jernvaren og materialet i monteringsflaten, til å bore styrehullene som er merket på malen.

LES DETTE

Hvis du skal montere enheten på glassfiber, bør du bruke et forsenkningsbor til å bore en klaringsforsenkning gjennom bare det øverste laget med gelbelegg når du borer styrehullene. Dette bidrar til å forhindre sprekker i gelbelegglaget når skruene strammes.

- 3 Fest braketten til monteringsflaten med de medfølgende flathodede skruene eller annen flathodet monteringsjernvare.

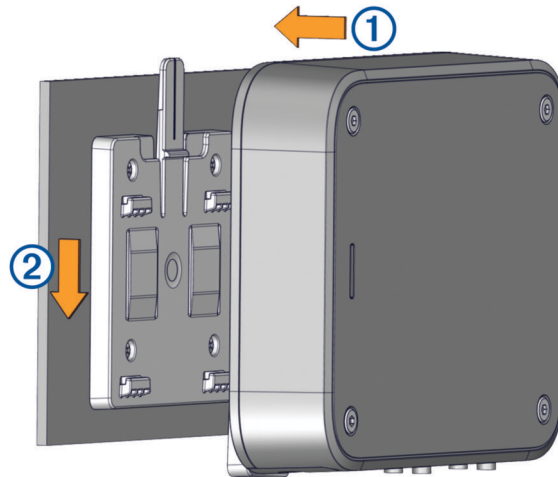
LES DETTE

Du må bruke flathodede skruer. Senkeskruer vil skade braketten.

Tilkobling av enhet til monteringsbrakett

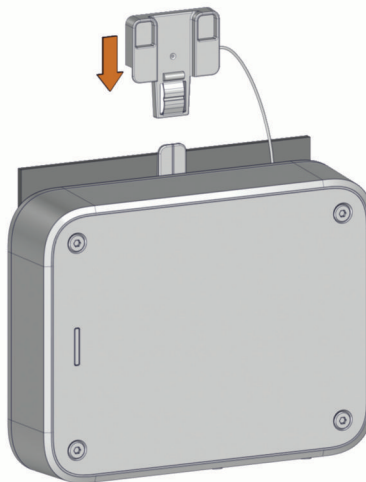
Du må feste monteringsbraketten til underlaget før du kan koble til enheten.

1 Hold enheten over monteringsbraketten.



2 Plasser enheten på braketten ①, og trykk den ned ② til du hører et klikk fra tappen.

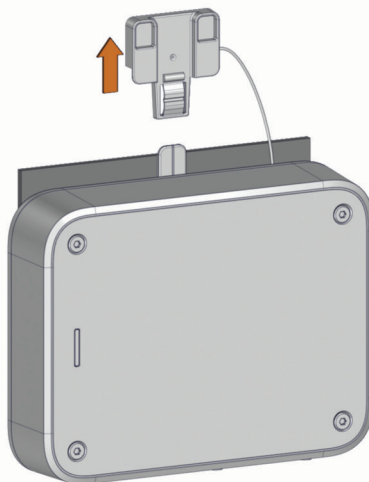
3 Sett inn kilen over tappen øverst på monteringsbraketten, og trykk den ned for å låse enheten i braketten.



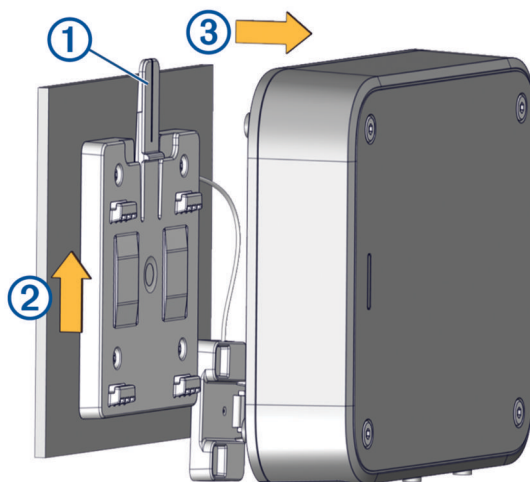
4 Sett de medfølgende skruedekslene i de fire hullene øverst på forsterkeren (valgfritt).

Fjerning fra monteringsbrakett

1 Løft opp kilen for å fjerne den, slik at tappen på monteringsbraketten låses opp.



2 Trykk på tappen ① på monteringsbraketten, og løft opp ② på forsterkeren for å koble den fra braketten ③.



Montering direkte på monteringsflate

Hvis du skal montere enheten på et sted med begrenset plass, eller ikke ønsker å bruke braketten, kan du montere enheten direkte på monteringsflaten.

MERK: Senkeskruer følger med for montering av enheten direkte på monteringsflaten. Hvis du velger å bruke din egen jernvare til å montere enheten direkte på monteringsflaten, anbefales senkeskruer.

- 1 Bruk den medfølgende malen til å merke styrehullplasseringene for de fire monteringshullene på enheten. Ta hensyn til følgende:
 - Siden du ikke bruker braketten, trenger du ikke å ta hensyn til den øvre klareringslinjen på malen.
 - Du må ta hensyn til den nedre klareringslinjen på malen slik at du har nok plass til kabeltilkoblingene.
- 2 Bor styrehullene med et 3 mm ($\frac{1}{8}$ tommer) bor, eller et egnet bor for jernvaren og materialet i monteringsflaten.

LES DETTE

Hvis du skal montere enheten på glassfiber, bør du bruke et forsenkningsbor til å bore en klaringsforsenkning gjennom bare det øverste laget med gelbelegg når du borer styrehullene. Dette bidrar til å forhindre sprekker i gelbelegglaget når skruene strammes.

- 3 Fest enheten til monteringsflaten med de medfølgende senkeskruene.
- 4 Sett de medfølgende skruedekslene i de fire hullene øverst på forsterkeren (valgfritt).

Forhold vedrørende tilkobling

LES DETTE

Du bør koble fra strømforsyningen til lydsystemet før du kobler noe til forsterkeren. Forsterkeren eller lydsystemet kan bli skadet hvis du ikke kobler den fra.

Alle terminaler og tilkoblinger må beskyttes mot kontakt med andre ledende materialer, som for eksempel fartøyets chassis og andre ledninger. Lydsystemet kan bli skadet ved uegnet kontakt med terminaler eller ledninger.

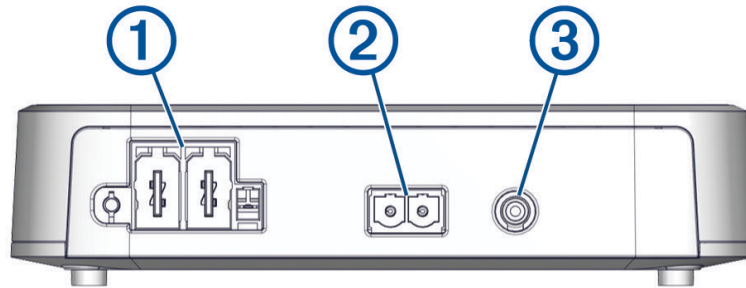
Når du fører strøm-, høyttaler- og RCA-kabler, må du kontrollere at de ikke er klemt eller knust. En klemt kabel kan føre til kontakt med andre ledende materialer som kan skade lydsystemet.

MERK: Du må koble forsterkeren til AMPLIFIER ON-ledningen fra stereoanlegget for at forsterkeren skal slås av og på med stereoanlegget.

Når du velger og fører kabler, bør du vurdere følgende:

- Du bør bruke RCA-signalkabler i riktig lengde for å koble stereoanlegget til forsterkeren. Unngå å bruke kabler som er mye lengre enn nødvendig.
- Når du fører kabler, bør du ikke føre RCA-kabler sammen med strømkablene. Hvis du fører lydkabler ved siden av strømkabler, kan det føre til forstyrrelser eller uønsket støy i lydsignalet.
- Når du fører kabler, må de beskyttes mot skarpe gjenstander. Du bør bruke gummitetninger når du fører kabler gjennom metallplater for å beskytte kablene.

Portidentifikasjon



- ① Strømblokkport (*Tilkobling til strøm, side 8*)
- ② Blokkport for subwooferhøytaler (*Forhold vedrørende signal- og høytalertilkobling, side 9*)
- ③ RCA-inngang

Tilkobling til strøm

⚠ ADVARSEL

Den positive ledningen (følger ikke med) fra strømkilden til forsterkeren må gå gjennom en 40 A innebygd sikring eller en automatsikring (følger ikke med) så nær strømkilden som mulig. Hvis du kobler forsterkeren til strøm uten en innebygd sikring eller automatsikring, kan det begynne å brenne hvis det oppstår en kortslutning i kabelen.

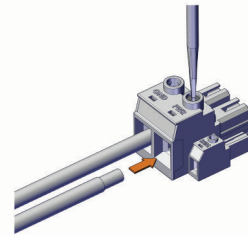
I de fleste monteringer bør du bruke en 4 AWG (21 til 25 mm²) maritim, fullstendig tinnbelagt kobberledning (følger ikke med) når du kobler forsterkeren til strøm og jording. For kabeltraseer lengre enn 5 m (16 fot), bør du vurdere å bruke en ledning med større diameter (mindre ledningmålsnummer) for å minimere strømtap.

Du må koble REM-terminalen på forsterkerblokken til enten AMPLIFIER ON-ledningen fra det tilkoblede stereoanlegget, eller til en konstant 12 V likestrømkilde med en bryter.

LES DETTE

Vi anbefaler å koble AMPLIFIER ON-ledningen fra stereoanlegget i stedet for å bruke en ekstern bryter for å unngå å skade høytalerne når stereoanlegget slås på eller av.

- 1 Før en 4 AWG (21 til 25 mm²) maritim, fullstendig tinnbelagt jordingskabel i kobber (følger ikke med) til forsterkeren og til et jordingspunkt på båten.
- 2 Koble jordingskabelen til GND-terminalen på strømkoblingsblokken med en 5 mm (⁷/₃₂ tommers) flat skrutrekker (med spor).
- 3 Koble den andre enden av jordingskabelen til jordingsstedet.
- 4 Før en 4 AWG (21 til 25 mm²) maritim, fullstendig tinnbelagt kobberledning (følger ikke med) til forsterkeren og til strømkilden.



- 5 Installer en 40 A innebygd sikring på strømledningen så nært strømkilden som mulig på et tilgjengelig sted, eller koble strømledningen gjennom en 40 A automatsikring.

⚠ ADVARSEL

Hvis du kobler forsterkeren til strøm uten en 40 A innebygd sikring eller automatsikring, kan det føre til brann hvis det oppstår en kortslutning i kabelen.



- 6 Koble strømledningen (+) til PWR-terminalen på strømkoblingsblokken med en 5 mm flat skrutrekker (med spor).
- 7 Før en 20 AWG (0,5 til 0,75 mm²) maritim, fullstendig tinnbelagt ekstern påkoblingsledning i kobber (følger ikke med) fra forsterkeren til AMPLIFIER ON-ledningen på stereoanlegget.
- MERK:** Forsterkeren og stereoanlegget må kobles til et felles jordingspunkt for at AMPLIFIER ON-signalet skal fungere som det skal.
- 8 Koble den eksterne påkoblingsledningen til REM-terminalen på strømkoblingsblokken med en 4 mm (⁵/₃₂ tommers) flat skrutrekker (med spor).

LES DETTE

Du bør vente med å koble strømrekkeklemmen til forsterkeren. Utfør alle de andre tilkoblingene til stereoanlegget og høyttalerne før du fullfører strømtilkoblingen (*Fullføring av tilkoblinger, side 11*).

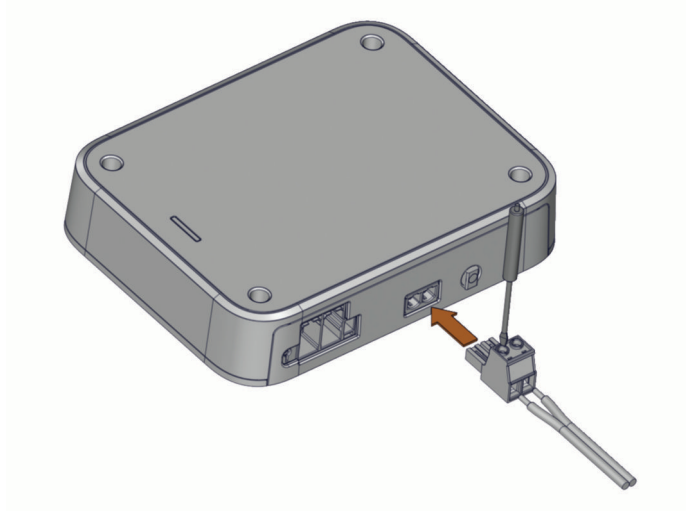
Forhold vedrørende signal- og høyttalertilkobling

Ta hensyn til følgende når du kobler stereoanlegget og subwooferen til forsterkeren:

- En subwoofer kobles til forsterkeren ved hjelp av en rekkeklemme (*Tilkobling av en subwoofer til forsterkeren, side 10*).
- Forsterkeren støtter en nominell høyttalerimpedans på 4 ohm og en minimum høyttalerimpedans på 2 ohm.
- Når du kobler til en subwoofer, bør du bruke en 12 AWG (3 til 4 mm²) maritim, fullstendig tinnbelagt kobberledning.
- Du må koble en énkanals RCA-kabel fra linjeutgangen for subwooferen på stereoanlegget til den enkle RCA-inngangen på forsterkeren.

Tilkobling av en subwoofer til forsterkeren

- 1 Før en 12 AWG (3 til 4 mm²) maritim, fullstendig tinnbelagt kobberledning til subwooferen og forsterkeren.
MERK: Du bør merke begge endene av høyttalerledningen, inkludert polariteten, slik at du lett kan identifisere hvilke ledninger som skal føres til hvilken subwoofer.
- 2 Koble høyttalerledningen til subwooferen med riktig polaritet.
MERK: Feilkobling av høyttalerledning ved å krysse polariteten kan føre til dårlig lyd kvalitet.
- 3 Bruk en 4 mm (⁵/₃₂ tommer) flat skrutrekker (med spor) til å koble høyttalerledningene til høyttalerrekkeklemmen.
MERK: Høyttalerrekkeklemmen er ikke merket. Se etiketten på forsterkerporten når du fastslår polariteten.

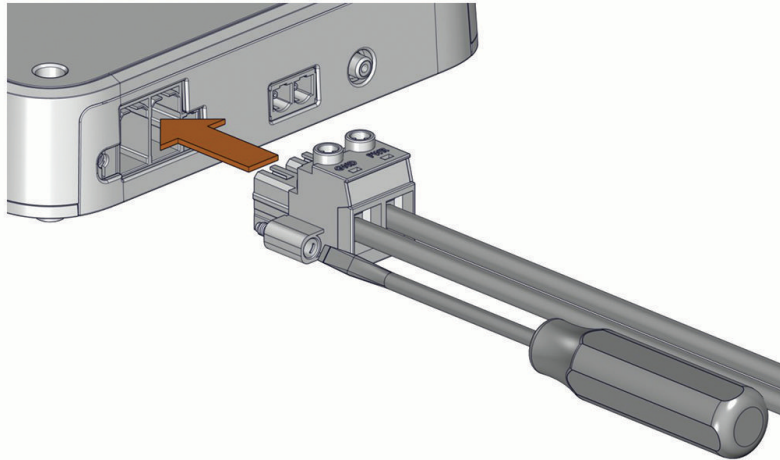


- 4 Når begge høyttalerledningene er koblet til rekkeklemmen, trykker du den monterte rekkeklemmen inn i porten på forsterkeren for å fullføre tilkoblingen av subwooferen.
- 5 Koble en ékanals RCA-kabel til RCA-subwooferkontakten fra stereoanlegget for en sone du vil bruke med subwooferen.
- 6 Koble den andre enden av den ékanals RCA-kabelen til den enkle RCA-inngangen på forsterkeren.

Fullføring av tilkoblinger

Før du kobler forsterkeren til strømkilden, må du fullføre alle andre tilkoblinger til forsterkeren.

- 1 Kontroller at høyttalerledningen er tilkoblet mellom subwooferen og forsterkeren med en høyttalerrekkeklemme.
- 2 Kontroller at RCA-kabelen er koblet til mellom stereoanlegget og forsterkeren.
- 3 Kontroller at strøm- og jordingskablene er koblet til strømrekkeklemmen og strømkilden (*Tilkobling til strøm, side 8*).
- 4 Kontroller at den eksterne påkoblingsledningen til forsterkeren er koblet til strømrekkeklemmen og til påkoblingsledningen til forsterkeren fra stereoanlegget (*Tilkobling til strøm, side 8*).
- 5 Sett den monterte strømrekkeklemmen inn i strømporten på venstre side av forsterkeren.



- 6 Fest strømrekkeklemmen til forsterkeren med en 5 mm flat skrutrekker (med spor).

LES DETTE

Når du har fullført alle tilkoblingene, må du konfigurere DSP-profilen for forsterkeren før du spiller av musikk. Hvis DSP-profilen ikke er konfigurert, kan du skade de tilkoblede høyttalerne (*Konfigurering av forsterker, side 11*).

Konfigurering av forsterker

Hvis du vil konfigurere forsterkeren for å bruke den sammen med et lydanlegg, må du bruke Fusion-Link appen til å opprette en DSP-profil etter at du har fullført tilkoblingene.

TIPS: Du kan se en instruksjonsvideo om hvordan du oppretter en DSP-profil for anlegget ditt, på garmin.com/videos/fusion_link_app.

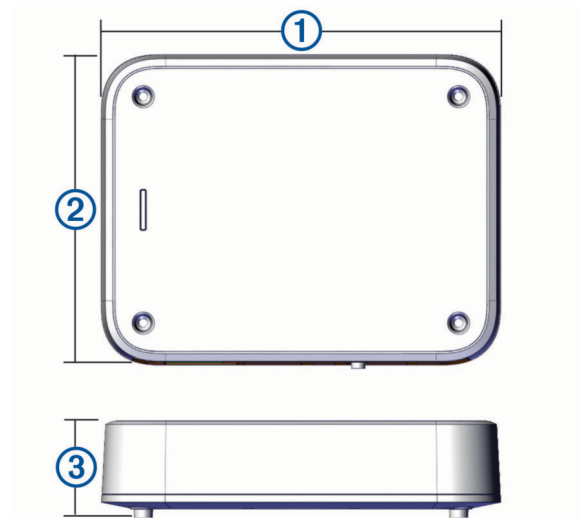
- 1 Følg instruksjonene i stereoanleggets brukerveiledning når du skal laste ned Fusion-Link appen og koble den til stereoanlegget.
- 2 Velg forsterker, høyttalere og/eller subwoofer(e) for hver sone i Fusion-Link appen.
- 3 Følg instruksjonene i Fusion-Link appen for å velge en konfigurert profil for forsterkeren, høyttalerne og/eller subwooferen som er koblet til.
- 4 Send DSP-profilen til det tilkoblede stereoanlegget, og test lyden.
- 5 Gjenta trinn 3 og 4 til du er fornøyd med lyden fra lydanlegget.

Spesifikasjoner

Trygg kompassavstand	75 cm (30 tommer)
Driftstemperaturområde	Fra -0 til 50 °C (fra 32 til 122°F)
Temperaturområde for oppbevaring	Fra -20 til 70°C (fra -4 til 158°F)
Vanntetthetsvurdering	IEC 60529 IPX2 ¹
Maksimal ledningsdiameter	Strøm: 2 AWG (33,63 mm ²) Høytalere: 10 AWG (5,26 mm ²)
Vekt	2,2 kg (4 pund 13,6 oz)
Forsterkerklasse	Klasse D
Frekvensrespons	20 Hz til 3,5 kHz (4 ohm)
CEA-2006 nominell effekt ved 14,4 V likestrøm, 4 ohm, ≤ 1 % THD+N, 50 Hz, AES17-20 kHz BW	650 W RMS
CEA-2006 nominell effekt ved 14,4 V likestrøm, 2 ohm, ≤ 1 % THD+N, 50 Hz, AES17-20 kHz BW	1100 W RMS
Høyeste utgangseffekt	2000 W
Inngangsimpedans	22 kOhm
Inngangsfølsomhet ved nominell utgangseffekt, 4 ohm	2,1 Vrms
Signal-støy-forhold ved nominell utgangseffekt, 4 ohm	101 dBA
Signal-støy-forhold ved 1 W, 4 ohm	75 dBA
Driftsspenning	10,8 til 16 V likestrøm
Strømforbruk, standby (ved 14,4 V likestrøm-inngang)	mindre enn 5 mA
Strømforbruk, på, ingen lyd (ved 14,4 V likestrøm-inngang)	1,15 A
Strømkabelsikring eller automatsikring (følger ikke med)	40 A
Ekstern påkobling	Mer enn 4 V likestrøm
Beskyttelsesekretser	Sperrespenning Inngang under/over spenning Over temperatur Kortslutning utgang

¹ Beskyttelse mot vertikalt dryppende vann ved korrekt montering med kontaktene pekende nedover.

Størrelse



① 235 mm (9¹/₄ tommer)

② 180 mm (7¹/₁₆ tommer)

③ 45 mm (1³/₄ tommer)

Mer informasjon

Feilsøking

Før du kontakter Fusion forhandleren eller servicesenteret bør du utføre noen enkle feilsøkingstrinn for å diagnostisere problemet.

Hvis Fusion forsterkeren er installert av en profesjonell installatør, bør du kontakte vedkommende, slik at en fagperson kan vurdere problemet og gi råd om mulige løsninger.

Farger på LED-lamperekke

Den enkle LED-lamperekken på forsterkeren skifter farge for å angi status og mulige feil. Du kan bruke disse LED-fargereferansetabellene når du feilsøker forsterkeren.

Lampefarge	Status
Av	Slå av
Grønn	I drift
Oransje	Overkommelig feil
Rød	Kritisk feil

Lampen er av

Mulig årsak	Mulig løsning
Problem med strømtilkobling (<i>Tilkobling til strøm, side 8</i>)	<ul style="list-style-type: none">• Kontroller strømledningstilkoblingene til strømrekkeklemmen, og påse at de er ordentlig festet med klemmeskruene.• Kontroller tilkoblingen mellom strømrekkeklemmen og forsterkeren, og påse at strømrekkeklemmen sitter ordentlig på plass i porten.• Kontroller strømledningstilkoblingene til sikringen, strømbryteren (hvis relevant), og batteriet, og fest eller stram eventuelle frakoblede eller løse ledninger.• Kontroller den innebygde sikringen (hvis relevant), og bytt den hvis den har gått. Hvis sikringen går igjen, koble forsterkeren fra strømmen og kontakt Garmin kundestøtte (support.garmin.com).• Sjekk automatsikringen (hvis relevant), og tilbakestill den om nødvendig. Hvis sikringen fortsetter å slå ut, koble forsterkeren fra strømmen og kontakt Garmin Support (support.garmin.com).• Hvis du kobler til en subwoofer eller kraftige fullfrekvenshøytalere ved hjelp av den kraftige adapteren (bromodus), må du kontrollere innstillingene i DSP-profilen. Bruk av generelle innstillinger eller innstillinger uten profil, kan føre til strømproblemer.• Kontroller at nettspenningen er innenfor det angitte driftsområdet for forsterkeren.• Kontroller at du bruker riktig diameter i forhold til lengden på strømkabelføringen, og skift ut kablen med en tykkere ved behov.
Problem med tilkobling av eksterne påkoblingsledning	<ul style="list-style-type: none">• Kontroller tilkoblingen av den eksterne påkoblingsledningen til strømrekkeklemmen, og påse at den er ordentlig festet med klemmeskruene.• Kontroller tilkoblingen av den eksterne påkoblingsledningen til stereoanlegget, og fest eller stram en eventuell frakoblet eller løs ledning.• Kontroller at stereoanlegget og forsterkeren er koblet til en felles jording.• Hvis du koblet den eksterne påkoblingsledningen til en bryter i stedet for stereoanlegget, må du påse at bryteren er riktig montert.

Lampen lyser grønt, og det er ingen lyd

Mulig årsak	Mulig løsning
Problem med strøm eller volum	<ul style="list-style-type: none">• Kontroller at stereoanlegget er slått på.• Kontroller at volumet ikke er for lavt eller dempet.• Kontroller innstillingen for volumgrense på stereoanlegget. For lav volumgrense kan føre til volumproblemer.
Problem med DSP-innstillingene	Kontroller DSP-innstillingene i Fusion-Link appen, og påse at riktige høyttalere og riktig forsterker er valgt. MERK: Etter at du har konfigurert innstillingene, må du velge alternativet i appen for å sende DSP-innstillingene til enhetene.
Problem med signal eller høyttalertilkobling	<ul style="list-style-type: none">• Kontroller RCA-kabeltilkoblingene til stereoanlegget og forsterkeren, og koble til alle frakoblede kabler om nødvendig.• Kontroller høyttalerledningstilkoblingene til høyttalerrekkeklemmene, og påse at de er ordentlig festet med klemmeskruene. Koble til eller stram ledningene om nødvendig.• Kontroller tilkoblingen mellom høyttalerrekkeklemmene og forsterkeren, og påse at høyttalerrekkeklemmene sitter ordentlig på plass i portene.• Kontroller ledningsdiameteren som brukes til å koble høyttalerne til forsterkeren, og påse at den er riktig for lengden på ledningstraseen (<i>Forhold vedrørende signal- og høyttalertilkobling, side 9</i>).
Problemer med RCA-kanal eller kabel	<ul style="list-style-type: none">• Kontroller RCA-kabelen for skader, og skift den om nødvendig.• Kontroller RCA-kabeltilkoblingen til stereoanlegget, og kontroller at den er koblet til den ønskede utgangen.• Hvis RCA-kabelen er koblet til den ønskede utgangen, kan du prøve å koble den til en annen soneutgang fra stereoanlegget for å finne ut om det kan være et problem med stereoanlegget.
Vekslende strømproblem	Kontroller at strømkablene har riktig kabeldiameter, og at de er sikret og ordentlig tilkoblet (<i>Tilkobling til strøm, side 8</i>).

Lampen lyser grønt, og lyden er ikke optimal

Problemet	Mulig løsning
Det kommer en summelyd eller annen uventet støy fra en høyttaler	Før RCA-kablene med avstand fra andre kabler, spesielt strømkabler. RCA-kabler ved siden av strømkabler kan føre til forstyrrelser eller uønsket støy i lydsignalet. Installer jordsløyfeisolatorer i linje med RCA-kablene fra stereoanlegget. MERK: Man bør installere jordsløyfeisolatorer på RCA-kablene der de er tilkoblet stereoanlegget, ikke der de er tilkoblet forsterkeren.
Lyden blir forvrengt eller er hakkete	Kontroller DSP-innstillingene i Fusion-Link appen, og påse at riktig forsterker, riktige høyttalere og/eller riktig subwoofer er valgt. MERK: Etter at du har konfigurert innstillingene, må du velge alternativet i appen for å sende DSP-innstillingene til enhetene.
Bassresponsen er redusert eller ujevn	<ul style="list-style-type: none">• Kontroller polariteten til subwooferledningene, og korriger om nødvendig.• Kontroller DSP-innstillingene i Fusion-Link appen, og påse at riktig forsterker, riktige høyttalere og/eller riktig subwoofer er valgt.• I DSP-innstillingene kan du prøve forskjellige faseinnstillinger for subwooferen for å se om det høres bedre ut. MERK: Etter at du har konfigurert innstillingene, må du velge alternativet i appen for å sende DSP-innstillingene til enhetene.

Lampen lyser oransje

Mulig årsak	Mulig løsning
Problem med under- eller overspenning for strømfor- syningen	Kontroller inngangseffekten for å være sikker på at den er innenfor forsterkerens driftsområde på 10,8 til 16 VDC.
Problem med strømled- ningsdiameteren	Kontroller ledningsdiameteren som brukes for å koble forsterkeren til strøm, og påse at den er riktig i forhold til lengden på ledningstraseen.
Problem med overtempe- ratur	Kontroller temperaturen på forsterkeren, og påse at den er under 50 °C (122 °F). Hvis forsterkeren er varmere enn driftstemperaturområdet, må du ha mer ventila- sjon på monteringsstedet eller montere forsterkeren på et annet sted.

MERK: Forsterkeren vil automatisk prøve å gjenopprette etter en overkommelig feil (oransje lampe). Hvis flere forsøk på gjenoppretting mislykkes, går forsterkeren over til status for kritisk feil (rød lampe). Du kobler forsterkeren fra strømkilden i ett minutt, og kobler den deretter til igjen eller slår på signalet AMPLIFIER ON for å tilbake stille den kritiske feilen.

Lampen lyser rødt

Mulig årsak	Mulig løsning
Problem med strøm- ledningsdiameteren	Kontroller ledningsdiameteren som brukes for å koble forsterkeren til strøm, og påse at den er riktig i forhold til lengden på ledningstraseen. Hvis du bruker kraftige fullfrekvens- høyttalere eller subwoofere, bør du vurdere å øke diameteren på strømkabelen (mindre diameter).
Problem med under- eller over- spenning for strøm- forsyningen	Kontroller inngangseffekten for å være sikker på at den er innenfor forsterkerens angitt driftsområde. Hvis forsterkeren støter på en rekke underspenningsfeil (oransje lampe) i løpet av kort tid, vil den vurdere problemet som er en kritisk feil, og endre lampefargen til rødt. En rekke oransje lamper etterfulgt av en rød lampe kan derfor tyde på et underspennings- problem.
Problem med langvarig overtem- peratur	Kontroller temperaturen på forsterkeren, og påse at den er under 50 °C (122 °F). Hvis forsterkeren er varmere enn driftstemperaturområdet, må du ha mer ventilasjon på monteringsstedet eller montere forsterkeren på et annet sted.
Problem med DSP- innstilling eller volum	Kontroller DSP-innstillingene i Fusion-Link appen, og påse at riktig forsterker, riktige høyttalere og/eller riktige subwoofere er valgt. MERK: Etter at du har konfigurert innstillingene, må du velge alternativet i appen for å sende DSP-innstillingene til stereoanlegget.
Høyttalerfeil	Sjekk alle de tilkoblede høyttalerledningene. <ul style="list-style-type: none">• Kontroller at høyttalerledningene er ordentlig koblet til høyttalerrekkeklemmene og høyttalerne.• Kontroller at det ikke er noen kortslutninger i høyttalerledningene, og at det ikke er skader på isolasjonen på høyttalerledningene som kan føre til kortslutning.
Innvendig feil på forsterker eller feil på strømforsyning	Koble forsterkeren fra strømkilden i ett minutt, koble den til igjen, og sjekk om den fungerer som den skal. Hvis lampen fortsetter å lyse rødt, må du kontakte Garmin kundestøtte (support.garmin.com).

© 2023 Garmin Ltd. eller tilhørende datterselskaper

Garmin®, Garmin-logoen, Fusion®, Fusion-Link™ og Fusion-logoen er varemerker for Garmin Ltd. eller tilhørende datterselskaper, registrert i USA og andre land. Disse varemerkene kan ikke brukes uten uttrykkelig tillatelse fra Garmin.

M/N: A03876