

MONTAGE DES ENSEMBLES LINEAIRES LS

MOUNTING INSTRUCTIONS FOR LS LINEAR DRIVES

ISO 9001
BUREAU VERITAS
Certification



Outillage nécessaire pour l'installation

- 1 jeu de clés plates : 7 à 32
- 1 clé à molette
- 1 jeu de tournevis plats
- 1 jeu de clés mâles 6 pans
- 1 cutter
- 1 perceuse + 1 jeu de forets
- 1 paire de tenaille
- 1 clé dynamométrique

Tools required for the installation

- 1 set of spanners: 7 to 32
- 1 adjustable spanner
- 1 set of straight screwdrivers
- 1 set of hexagon keys
- 1 cutter
- 1 drilling machine + 1 set of drill bits
- 1 pair of pliers
- 1 torque wrench

NOT - 404D



S.A.S LECOMBLE & SCHMITT

156 Route de Briscous - 64240 URT - FRANCE

☎ +33(0)559 562 646 - 📠 +33(0)559 569 571

✉ commercial2@ls-france.com - 🌐 www.ls-france.com

Validé par / Approved by

ADEAR

Date : 04-05-2021

MONTAGE DES ENSEMBLES LINEAIRES LS

MOUNTING INSTRUCTIONS FOR LS LINEAR DRIVES

SOMMAIRE

Page

Recommandations importantes.....2

Instructions de montage

Ensemble linéaire - - « REG DE BP NEWAVE »

Instructions de montage côté groupe3

Instructions de montage côté vérin.....4

Schémas de câblage électriques.....5

Purge du circuit.....6

CONTENTS

Page

Important Recommendations.....2

Mounting Instructions

Hydraulic Linear Drives - - “REG DE BP NEWAVE”

Mounting instructions of Power Pack Unit3

Mounting instructions for the Cylinder4

Electric Connection Drawing5

Bleeding of the Circuit.....6

RECOMMANDATIONS IMPORTANTES

- L'ensemble groupe de pilotage doit :
 - être installé par une personne ayant toutes les compétences requises.
 - être installé dans un environnement bien ventilé, permettant l'accès aux éléments qui le composent.
- Vérifier que la tension d'alimentation correspond à celle des organes de l'ensemble groupe de pilotage (moteur, électrovanne, etc.) et que la section de câblage soit dimensionnée en fonction de votre installation.
- Pendant toute la durée d'installation, protéger l'ensemble groupe de pilotage, et plus particulièrement la tige du vérin contre tout risque de choc, de rayure ou de tout autre type de dégradation.
- Aucune impureté ne doit pénétrer à l'intérieur de l'ensemble groupe de pilotage. Les flexibles, la tuyauterie et les raccords doivent être nettoyés avant tout raccordement.
- Aucun élément étranger ne doit entraver le bon fonctionnement du vérin linéaire (câblage électrique, tuyaux, tresses de masse, objets rigides, etc.).
S'assurer que le vérin reste libre dans tous ses déplacements et que, quel que soit le montage (plancher, plafond, cloison), les purgeurs soient accessibles.
- La surface d'appui des paliers ou pattes de fixation groupe et vérin doivent être parfaitement planes, sans corps étrangers.
- Le groupe électro-pompe doit être placé au plus près de la ligne de foi du bateau et à l'abri de toutes projections d'eau.
- La visserie de fixation du vérin linéaire doit être choisie en fonction des diamètres **K** et **F** des trous de fixation des paliers et de la chape (Voir tableau des cotes correspondant à votre vérin). Il est impératif de respecter les couples de serrage indiqués (\mathcal{J} ... **Nm**).
- Graisser périodiquement les rotules des chapes (liaison vérin/bras de mèche).
- En cas d'opération de purge, veiller à ce qu'aucune impureté n'entre dans le circuit.



IMPORTANT RECOMMENDATIONS

- *Power pack units should be:*
 - *installed by a qualified person with the required competency.*
 - *located in a well ventilated environment, allowing easy access to all the unit components*
- *Check that the supply voltage on the boat matches the one on the power pack assembly (motor, electro-valve, etc.) and that the wiring section is correctly sized in function of your installation.*
- *The power pack assembly and more particularly the cylinder rod should be protected against risks of impacts, scratches or other damages during the installation.*
- *No impurities are to enter the components of the power pack assembly. Hydraulic hoses, hydraulic piping and fittings should be cleaned prior to connection.*
- *No foreign body should hinder the linear cylinder operation (electrical cables, tubing, earth connection braiding, rigid objects, etc.). Make sure that the cylinder can move freely and that the bleeder cocks are accessible, whatever way the cylinder has been installed (ceiling, floor or bulkhead mounted).*
- *The mounting areas for the cylinder support plate and the power pack mounting brackets must be perfectly even and free of foreign bodies.*
- *The electro-pump must be positioned as close as possible to the boat lubber line, away from possible water projections.*
- *The screws and bolts to fix the linear cylinder must be selected in function of the hole diameters **K** and **F** in the support plate and the swivel yoke (see the dimension table for your cylinder). Strictly follow the torque indications (\mathcal{J} ... **Nm**).*
- *Grease the ball swivel of the swivel yoke on a regular basis (cylinder/tiller arm connection).*
- *When bleeding the system, make sure that no impurity enters the circuit.*

▲ Toutes les cotes indiquées sont exprimées en millimètre.

2

▲ All dimensions are quoted in mm.

ENSEMBLES LINEAIRES HYDRAULIQUES – MONTAGE INTERIEUR
HYDRAULIC LINEAR DRIVES – INTERNAL INSTALLATION

Instructions de montage côté GROUPE

Mounting instructions of POWER PACK UNIT



Ensembles linéaires
Linear drives
 « REG DE BP NEWAVE »

▲ Ne pas ouvrir le circuit hydraulique (raccords, purgeurs...).
 Ces ensembles sont livrés pré-remplis et purgés.

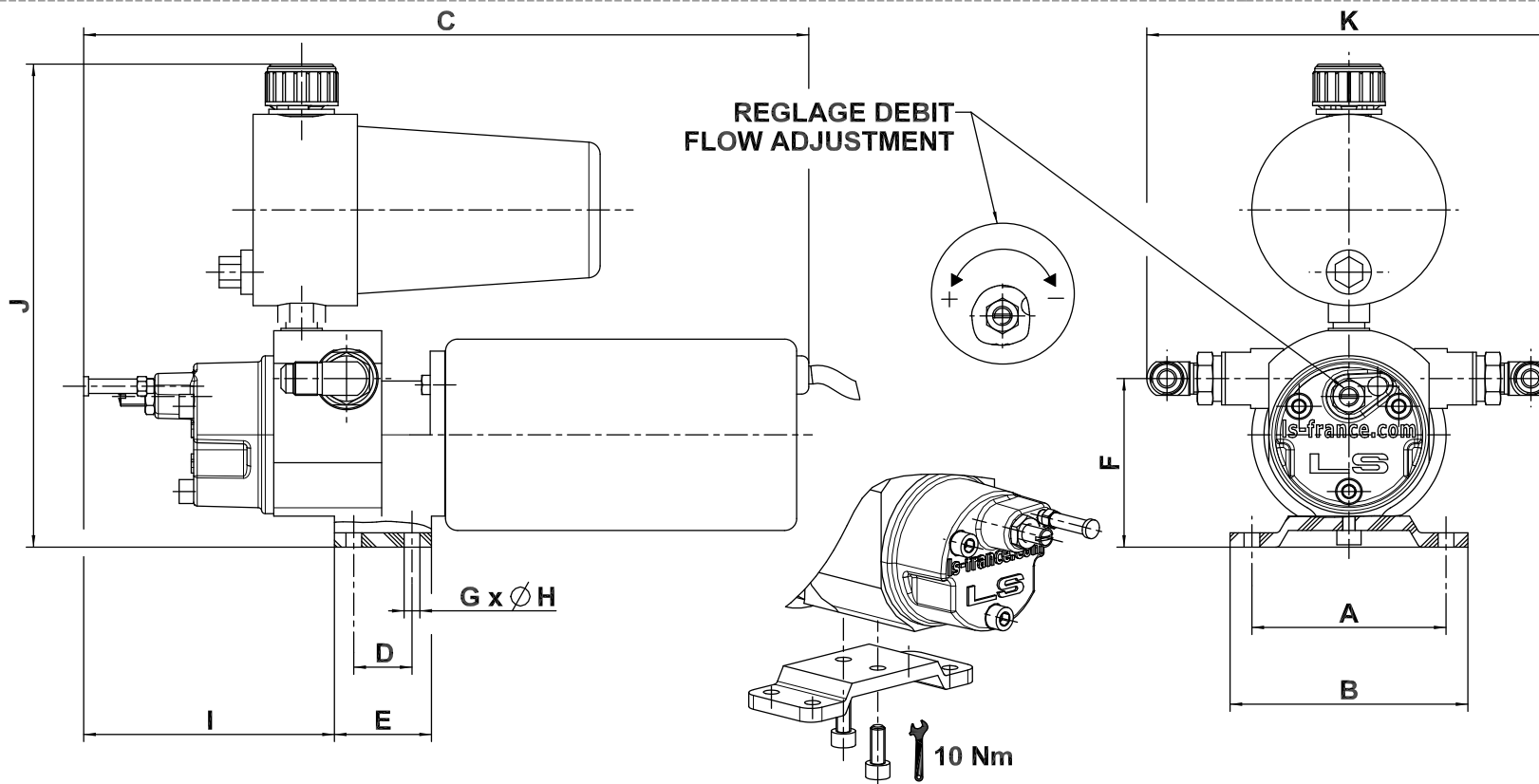
Avant la mise en route, remplacer le bouchon étanche par le bouchon clapet livré avec l'ensemble linéaire.

1. Positionner et fixer le groupe RV2 ST ou RV3 st à l'emplacement choisi selon notre paragraphe "**Recommandations importantes**". En fonction de l'emplacement choisi, veillez à respecter un rayon de courbure minimum des flexibles de 90 mm.
2. Procéder au branchement électrique selon notre paragraphe "**Schéma de câblage électrique**".

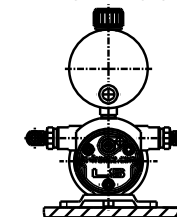
▲ Do not open the hydraulic circuit (fittings, bleeder cocks...).
 The drives are supplied filled with oil and bled.

Before putting the unit into service, replace the non vented plug by the flap plug supplied with the linear drive.

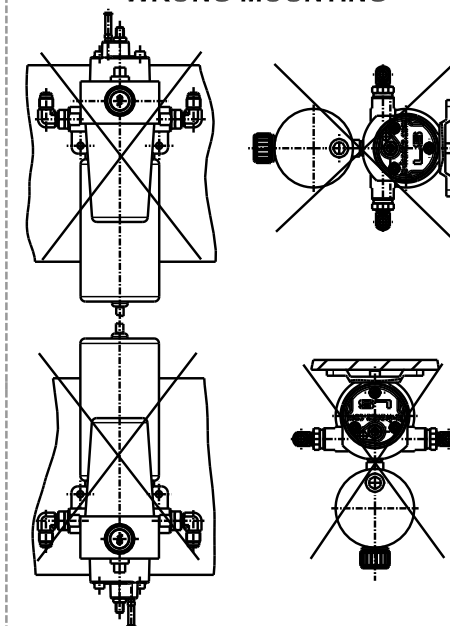
1. Position and secure power pack RV2 ST or RV3 ST at the selected location as per our paragraph "**Important recommendations**". Observe a minimum bending radius of the flexible pipes of 90 mm.
2. Proceed with the electric connections by following the recommendations in paragraph "**electric connection drawing**".



**MONTAGE CONFORME
CORRECT MOUNTING**



**MONTAGE NON CONFORME
WRONG MOUNTING**



	A	B	C	D	E	F	G	Ø H	I	J	K
RV2 ST / RV3 ST	80	98	300	24	39	70	4	6,5	104	206	168

Instructions de montage côté VERIN

⚠ **Ne pas ouvrir le circuit hydraulique (raccords, flexibles). Ces ensembles sont livrés pré-remplis et purgés.**

Pour désaccoupler et utiliser la fonction palier 1/4 de tour, retirer la vis (V).

A chaque montage du vérin sur son palier, s'assurer que le palier est verrouillé (1/4 de tour) et que la vis (V) est en place.

3. Positionner le bras de mèche (N) (ou le safran) à 0° (navigation en ligne droite).
4. Régler la tige à mi-course (cote B) en respectant impérativement les cotes G et H. Ce réglage permet d'obtenir 70° (2 x 35°) de battement du safran. En fonction de l'emplacement choisi, veillez à respecter un rayon de courbure minimum des flexibles de 90 mm.
5. Régler la chape à rotule (L) en respectant la cote D. Bloquer l'écrou chape (M) **contre la chape à rotule (L)** (⚡ Nm : voir tableau).
6. Nous recommandons de positionner la chape à rotule (L) du vérin sur la face supérieure du bras de mèche (N) (ou du secteur) en respectant impérativement la cote E à l'aide d'une entretoise.
7. Solidariser le vérin au bras de mèche (N) (ou au secteur) et au bateau avec les visseries appropriées, puis les bloquer.
8. Procéder au branchement électrique selon notre paragraphe "Schéma de câblage électrique".

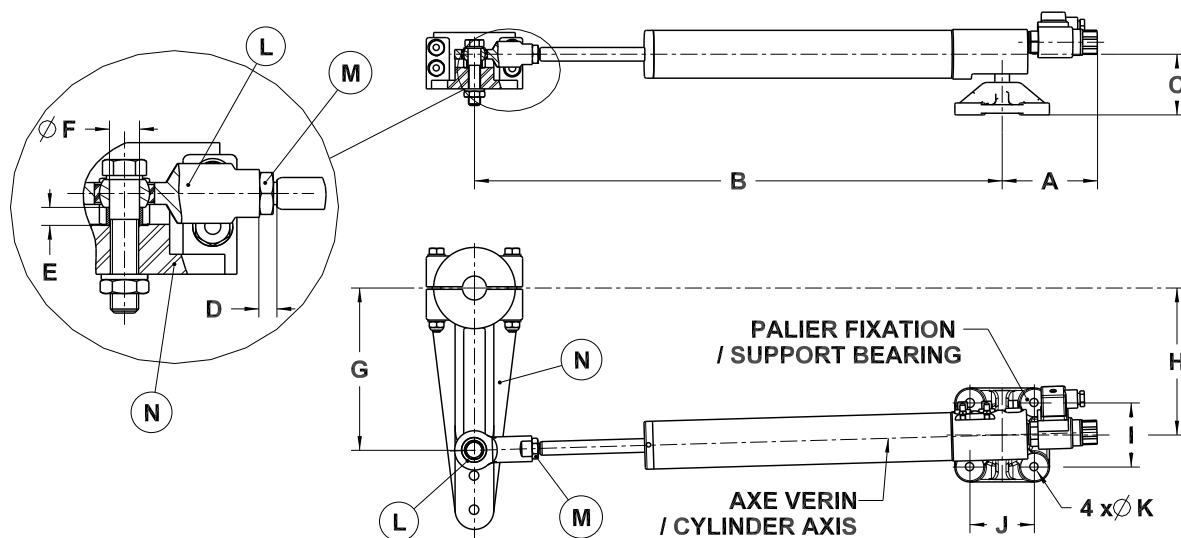
Mounting instructions for the CYLINDER

⚠ **Do not open the hydraulic circuit (fittings, flexible tubes...). The drives are supplied filled with oil and bled.**

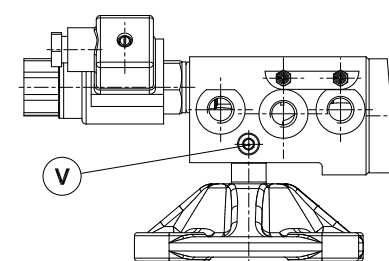
To disconnect the cylinder by using the 1/4 turn function on the mounting block, remove screw (V).

When mounting the cylinder on its mounting block, make sure that the mounting block is locked (1/4 turn) and that screw (V) is tight.

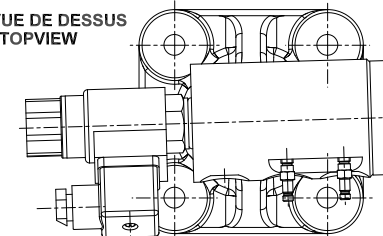
3. Position the tiller arm (N) (or the rudder) at 0° (navigation straight ahead)
4. Position the cylinder at half stroke (dimension B) and follow the dimensions G and H strictly. This configuration is necessary to obtain 70° (2 x 35°) total rudder angle. In function of the selected location for the installation, please note that the minimum bending radius of the flexible pipes is 90 mm.
5. Adjust swivel yoke (L) by ensuring that dimension D is accurate. Lock the swivel yoke nut (M) **against the swivel yoke (L)** (⚡ Nm : see torque chart).
6. We recommend that swivel yoke (L) is positioned above tiller arm (N) (or quadrant). Ensure that dimension E is strictly observed by inserting a spacer.
7. Connect the cylinder to the tiller arm (N) (or to the quadrant). Fix the cylinder on the boat by using appropriate nuts and bolts. Tighten all nuts and bolts.
8. Proceed with the electric connection by following the recommendations in paragraph "electric connection drawing".



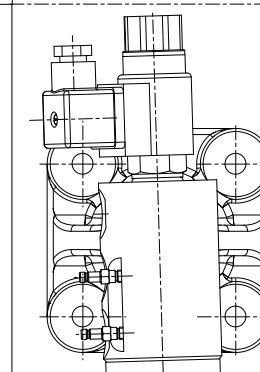
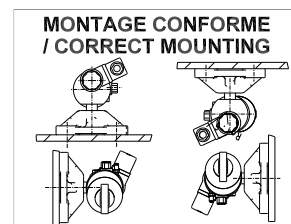
UTILISATION PALIER 1/4 DE TOUR / 1/4 TURN MOUNTING BLOCK SYSTEM



VUE DE DESSUS / TOPVIEW



VERROUILLE / LOCKED



DEVERROUILLE / UNLOCKED

	A	B	C	D	E	Ø F	G	H	I	J	Ø K	(⚡Nm)
40 ST 16	111	613	71	9	9	15	190	172	75	75	11	36,3
50 ST 20	111	715	76	8	9	17	240	218	75	75	11	55,89

SCHEMA DE CABLAGE ELECTRIQUE POUR 40 ST 16 – 50 ST 20 – 50 ST 203
ELECTRIC CONNECTION DRAWING FOR 40 ST 16 – 50 ST 20 – 50 ST 203

		40 ST 16	50 ST 20	50 ST 203
Protection conseillée <i>Recommended protection</i>	12 V	25 A	25 A	30 A
	24 V	16 A	16 A	16 A
Section fil (*) <i>Wire Cross Section (*)</i>	12 V	6 mm ² / sq.mm	6 mm ² / sq.mm	10 mm ² / sq.mm
	24 V	4 mm ² / sq.mm	4 mm ² / sq.mm	4 mm ² / sq.mm

(*) longueur maxi : 5 mètres / *maximum length : 5 meters*

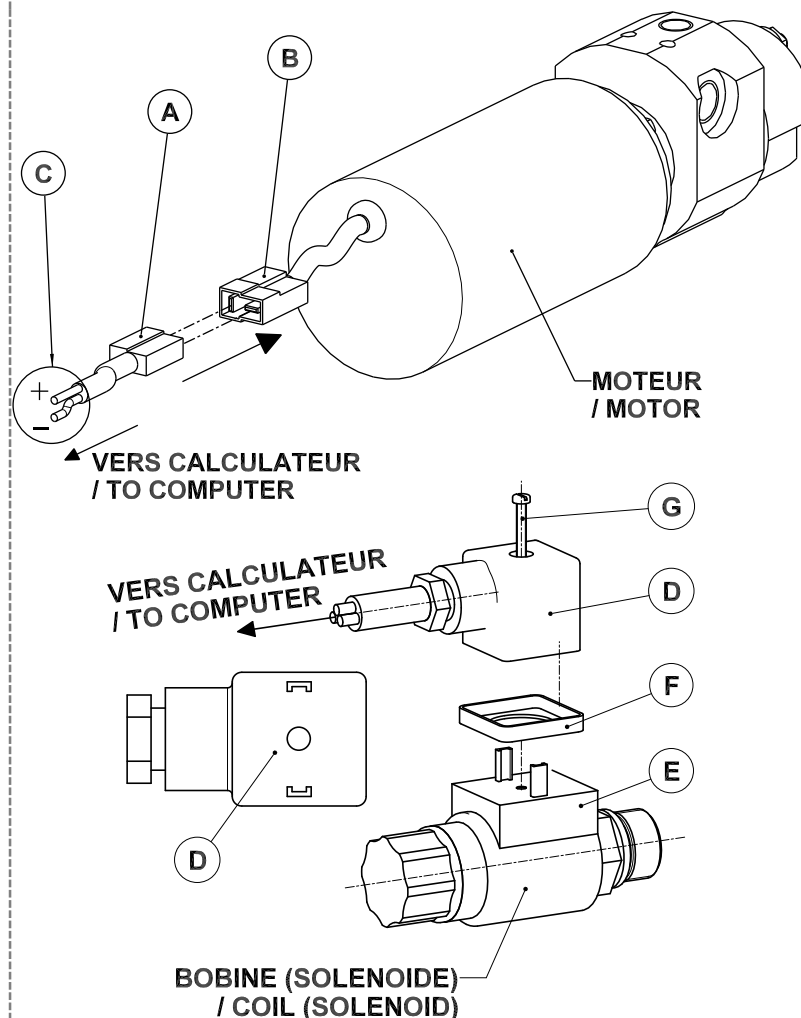
▲ Toutes les opérations décrites ci-dessous doivent s'effectuer en ayant pris soin de couper l'alimentation électrique. S'assurer que la tension d'alimentation (12 ou 24 V) correspond à la tension indiquée sur le moteur.

Partie : moteur

1. Connecter la ½ prise (A) fournie avec le groupe sur les fils d'alimentation électrique (C).
2. Connecter les ½ prises (A) et (B) sans tenir compte des polarités + et –
3. Mettre le circuit électrique sous tension.
4. Procéder à la mise en route du pilote selon les instructions de son fabricant.
5. Si le moteur du groupe tourne dans le mauvais sens (déplacement du vérin contraire à celui demandé), inverser les polarités + et – dans la ½ prise (A).

Partie : bypass / bobine (solénoïde)

1. Branchez une extrémité du câble préconisé par le fabricant du calculateur sur la prise femelle (D) (Alimentation : bornes en U, aucune polarité à respecter). Raccorder l'autre extrémité du câble sur le calculateur.
2. Positionner la prise femelle (D) sur la prise mâle (E) en veillant à bien positionner le joint d'étanchéité (F). Bloquer l'ensemble à l'aide de la vis (G).



▲ All the electrical connections below must be carried out once the electrical supply has been cut off. Check that the supply voltage (12 or 24 V) is the same as the one specified on the motor.

Motor Connection

1. Connect the “half plug” (A) supplied with the power pack to the electric wires (C).
2. Fit together both “half-plugs” (A) and (B) without taking into account the + and – polarities.
3. Turn the power on.
4. Put the autopilot electronics into service as per the manufacturer’s instructions.
5. If the power pack motor turns the wrong way round (motion of the cylinder in the wrong direction), simply inverse + and – polarities in the “half-plug” (A).

By-Pass Valve (Solenoid) Connection

1. Connect the cable preconised by the electronics manufacturer to the female plug (D). (Power Supply: U-shaped terminals, irrespective of polarity). Connect the other wire end to the autopilot computer.
2. Fit together Female plug (D) on male plug (E). Make sure that seal (F) is correctly positioned. Secure the assembly with screw (G).

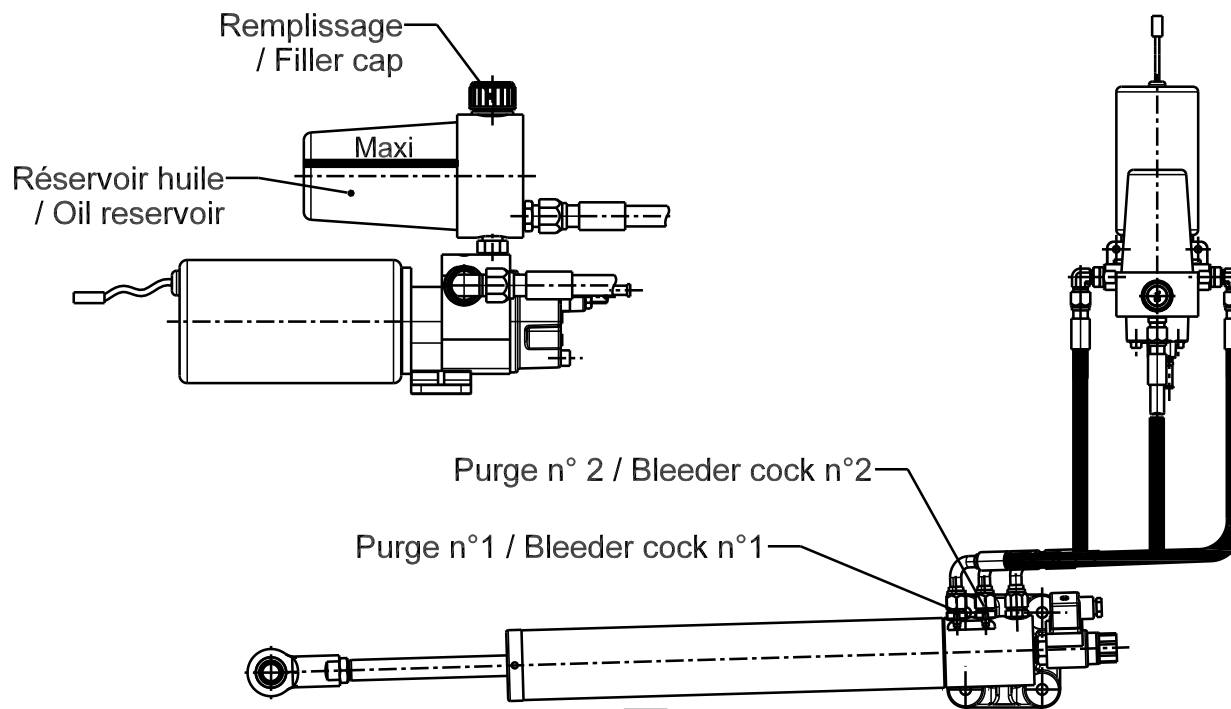
PURGE DU CIRCUIT BLEEDING OF THE CIRCUIT

⚠ Cette partie concerne uniquement les ensembles linéaires montage extérieur dont les flexibles ont été démontés.
Le réservoir d'huile devra être constamment rempli d'huile pendant toute l'opération de purge (huile LS ou de viscosité ISO 22).

1. Désaccoupler le vérin du bras de mèche ou du secteur et le mettre en position « tige rentrée » (voir schémas).
2. Ouvrir la purge n°1.
3. Exciter l'électrovanne.
4. Faire tourner le groupe dans le bon sens de façon à ce que l'huile sorte par la purge n°1 et que la tige du vérin sorte totalement jusqu'au bout de sa course.
5. Le groupe continue à tourner : lorsque l'huile sort sans air, arrêter le groupe.
6. Fermer la purge n°1 (⌘ 3,5 Nm).
7. Ouvrir la purge n°2.
8. Faire tourner le groupe en sens inverse ; lorsque la tige est rentrée et que l'huile sort sans air de la purge n°2, fermer la purge n°2 (⌘ 3,5 Nm).
9. Faire le niveau d'huile au niveau maxi (voir schémas).

⚠ This part only concerns linear drives for external installation of the cylinder when the flexible tubes had to be dismantled.
The oil reservoir must be kept full of oil during the complete bleeding procedure (LS oil or oil with ISO22 viscosity grade).

1. Disconnect the cylinder from the quadrant or tiller arm and retract the rod fully inside the cylinder tube (see drawings).
2. Open bleeder cock n°1.
3. Energise the electro-valve.
4. Run the power pack in the correct direction so that the oil is pushed out through bleeder cock n° 1 and until the cylinder rod is fully extended).
5. Let the power pack run until the oil coming out is free of air bubbles. Then turn the power pack off.
6. Close bleeder cock n°1 (⌘ 3,5 Nm).
7. Open bleeder cock n°2.
8. Run the power pack in opposite direction. Once the rod is retracted and the oil coming out of bleeder cock n°2 is free of air bubbles, close bleeder n°2 (⌘ 3,5 Nm).
9. Top up oil to the maximum level (see drawings).



GARANTIE

- 1) Le constructeur garantit les matériels vendus et fournis par lui contre tout vice ou défaut de fabrication et de fonctionnement, qu'ils proviennent d'un défaut dans la conception, les matières premières, la fabrication ou l'exécution et cela sous les conditions et dans les limites ci-après :
- 2) La garantie n'est applicable que si le client a satisfait aux obligations générales du présent contrat et en particulier aux conditions de paiement.
- 3) La garantie est strictement limitée aux fournitures vendues par le constructeur. Elle ne s'étend pas aux matériels dans lequel les fournitures seraient incorporées et, en particulier, aux performances de ces matériels.
- 4) Lorsque les fournitures du constructeur sont incorporées par le client, ou un tiers, à un quelconque matériel, ceux-ci sont seuls responsables de l'adaptation, du choix et de l'adéquation des fournitures du constructeur, les schémas, études et projets du constructeur n'étant donnés, sauf stipulations particulières dans l'acceptation de la commande, qu'à titre indicatif. Le constructeur ne garantit en particulier ni les éléments et matériels non vendus par lui, ni contre les défauts de montage, d'adaptation, de conception, de relation et de fonctionnement de l'ensemble ou des parties de l'ensemble ainsi créés. Les fournitures du constructeur, de même que l'ensemble créé par le client ou un tiers, sont présumés exploités et utilisés sous la direction et le contrôle exclusif du client ou du tiers.
- 5) La durée de garantie est de dix huit mois à compter de la date de la première utilisation par les consommateurs d'origine ou vingt quatre mois à partir de la date de livraison des produits au transporteur, au distributeur ou grossiste. Le constructeur est en droit d'exiger du client la justification de la date de mise en service indiquée sur la demande de garantie. Ce délai n'est ni prorogé ni interrompu par la réclamation amiable ou judiciaire du client. A l'expiration de ce délai, la garantie cesse de plein droit.
- 6) L'obligation de garantie du constructeur ne pourra jouer que si le client établit que le vice s'est manifesté dans les conditions d'emploi normalement prévues pour le type de fourniture, ou indiquées par le constructeur par écrit, et en cours d'utilisation normale. Elle ne s'applique pas en cas de faute de l'utilisateur, négligence, imprudence, défaut de surveillance ou d'entretien, inobservation des consignes de préconisation ou d'emploi, utilisation d'une huile de qualité insuffisante. La responsabilité du constructeur est dérogée pour tous dégâts provoqués par pertes d'huile ou fuites. Toute garantie est également exclue pour des incidents résultants de cas fortuits ou de force majeure, ainsi que pour les détériorations, remplacements ou réparations qui résulteraient de l'usure normale du matériel.
- 7) La garantie est limitée dans l'obligation de remettre en état dans les ateliers du constructeur, à ses frais et dans le meilleur délai possible, les matériels et pièces fournis par lui, reconnus défectueux par ses services techniques, et qui lui auront été adressés franco, sans qu'il puisse lui être réclamé aucune indemnité pour tout préjudice subi, tel que accident aux personnes, dommages à des biens autres que ceux formant l'objet du présent contrat, privation de jouissance, perte d'exploitation, préjudice commercial ou manque à gagner. Durant la période de garantie, les frais de main d'œuvre, de démontage et de remontage du matériel hors des ateliers du constructeur, les frais de transfert du matériel défectueux ou remplacé ou réparé, les frais de voyage et de séjour des techniciens sont à la charge du client. Lorsque les garanties sont données quant aux résultats industriels d'un matériel donné, la définition de ces résultats et les conséquences de cet engagement feront l'objet d'un accord spécial entre les parties.
- 8) Pour pouvoir invoquer le bénéfice de la garantie, le client doit aviser le constructeur sans retard et par écrit, des vices qu'il impute à son matériel et fournir toutes justifications quant à la réalité de ceux-ci. Il doit donner au constructeur toutes facilités pour procéder à la constatation des vices et pour y porter remède. La garantie ne s'applique pas si le matériel n'est pas retourné au constructeur dans l'état où il est tombé en panne, ou s'il a été préalablement déplombé, démonté, réparé, modifié, soit par un tiers, soit par l'utilisateur ou le client. Après avoir été régulièrement avisé du vice de son matériel, le constructeur remédiera à ce vice dans les meilleurs délais possibles, en se réservant, le cas échéant, le droit de modifier tout ou partie du matériel, de manière à satisfaire ses obligations.
- 9) Le client convient que le constructeur ne sera pas responsable de dommages causés par le fait que le client n'a pas rempli l'une quelconque des obligations telles que définies ci-dessus.

GUARANTEE

- 1) *The manufacturer guarantees the equipment sold and supplied against any faulty manufacturing or defects whether they are the result of the design, the raw material, the manufacturing or construction under the terms and restrictions indicated below:*
- 2) *The guarantee is applicable only if the client has satisfied the general obligations of this contract, in particular, the terms of payment.*
- 3) *The guarantee only includes equipment sold by the manufacturer. It does not extend to equipment in which the manufacturer's supply has been installed and, in particular, to the performances of this equipment.*
- 4) *When the manufacturer's supplies are installed by the client or a third party into any other equipment, they remain solely responsible for this installation, the selection and suitability of the manufacturer's supplies as the manufacturer's diagrams, designs and proposals are given as an indication only, unless otherwise specified in the order. In particular, the manufacturer does not guarantee components or equipment not sold by him, nor the assembly adaptation, design or operation of the assembly or parts of the assembly thus created. The manufacturer's supply, as well as the assembly created by the client or a third party, are assumed to be operated under the exclusive control of the client or the third party.*
- 5) *The period of the guarantee is eighteen months starting from the date of first use by the original consumer or twenty four months from the date of delivery of the products to the transporter, distributor or wholesaler. The manufacturer has the right to require from the client proof of the commissioning date specified on the guarantee request. This delay is neither extended nor interrupted through legal or amicable claims on the part of the client. At the end of this period, the guarantee is terminated without further consideration.*
- 6) *The obligation of the guarantee only applies if the client establishes that the defect appeared under normal operating conditions stipulated for this type of supply, or indicated by the manufacturer in writing and during normal operation. It does not apply in case of negligence, faulty maintenance or supervision, operator's responsibility, imprudence, non observance of recommended or operating instructions, or the use of oil of insufficient quality for the equipment. The manufacturer is released from responsibility for any damage caused by loss of oil or leaks. The guarantee also does not apply for any incidents resulting from Acts of God, as well as any damage, replacement or repairs exceeding the normal material wear.*
- 7) *The guarantee is limited to the repair in the manufacturer's shop at his own cost within the shortest possible time, of the equipment and parts supplied by him, identified as defective by the technical department. These parts must be sent pre-paid. No claim may be made for compensation for any damage such as personal injury, damage to goods other than those concerned in this contract, privation of possession, operating losses, commercial damage or loss of earnings. During the guarantee period, the cost of labour, dismantling and reassembly of the equipment outside the manufacturer's plant, the shipping costs for repaired, replaced or faulty equipment, travelling and accommodation expenses for technicians are the responsibility of the client. When guarantees are given on the industrial results a specific equipment is to achieve, these results and consequences of this undertaking will be recorded in a special agreement between the parties.*
- 8) *In order to take advantage of this guarantee, the client must notify the manufacturer in writing as soon as possible of the defects attributed to the equipment and provide any proof concerning these defects. He must do his best for the manufacturer to be able to ascertain these defects and to carry out corrective actions. The guarantee does not apply if the equipment is not returned to the manufacturer in the state in which it broke down or if it has previously been disassembled, repaired, modified either by a third party, the user or the client. After receiving proper notification of the failure, the manufacturer shall correct this fault as soon as possible, reserving the right, if applicable, to modify all or part of equipment in order to fulfil the obligations.*
- 9) *The client agrees that the manufacturer will not be responsible for damage due to the fact that the client has not satisfied anyone of the obligations defined above.*