

GARMIN®

GARMIN SPECTRA™ LED-KONTROLLMODUL INSTALLERINGSINSTRUKSJONER

Viktig sikkerhetsinformasjon

⚠ ADVARSEL

Se veiledningen *Viktig sikkerhets- og produktinformasjon* i produktesken for å lese advarsler angående produktet og annen viktig informasjon.

Hvis du unnlater å montere denne enheten i henhold til disse instruksjonene, kan det føre til personskader, skader på fartøyet eller enheten eller dårlig produktytelse.

⚠ FORSIKTIG

Du må koble fra beholderens strømforsyning før du begynner å installere enheten for å unngå mulig personskade eller skade på enheten og beholderen.

Bruk alltid vernebriller, hørselsvern og støvmaske når du borer, skjærer eller sliper for å unngå mulig personskade.

LES DETTE

Når du borer eller skjærer, må du alltid kontrollere hva som er på den andre siden av overflaten for å unngå å skade fartøyet ditt.

Du må lese alle installeringsinstruksjonene før du starter monteringen. Hvis du har problemer med monteringen, kan du gå til support.garmin.com.

Nødvendige verktøy og hjelpemidler

- 1,3 mm² (16 AWG) ledning for å koble ledningsnett til strøm
- Innebygd sikring med riktig nominell sikringsstrøm for strømkilden og tilkoblede lys (*Tilkobling til strøm*, side 4).
- 0,5 mm² (20 AWG) ledning for å koble ledningsnett til lysene
Du kan kjøpe en sjøvannsbestandig kabel i 100 m lengde (010-13386-00) fra Fusion® eller hos Garmin® forhandleren din.
- Stjerneskrutrekker #2
- Sjøvannsbestandige kontakter i riktig størrelse for å koble ledningsnett til høyttalerledningen
- Avbitertenger
- Bor og 2 mm borkrone for å montere LED-kontrollmodulen

Startveiledning

Med Garmin Spectra LED-kontrollmodulen kan du styre tilkoblede LED-lys ved å bruke kompatible Garmin kartplottere og kompatible Fusion stereoanlegg som er koblet til samme NMEA 2000® nettverk. Du kan også styre tilkoblede lys ved å bruke ActiveCaptain® appen.

Garmin Spectra LED-kontrollmodulen er kun utformet for styring av LED-lys. Du må ikke bruke denne enheten til å styre navigasjonslys, lys som ikke er LED-lys, og andre enheter.

I denne håndboken finner du veiledninger for montering og første konfigurering av Garmin Spectra LED-kontrollmodulen med en Garmin kartplotter eller ActiveCaptain app. Du finner en komplett veiledning for bruk av Garmin Spectra LED-kontrollmodulen med en tilkoblet kartplotter eller et tilkoblet Fusion stereoanlegg i den nyeste brukerhåndboken for kartplotteren eller stereoanlegget.

Hensyn ved montering

Det er svært viktig å velge riktig monteringssted for å optimalisere ytelsen til Garmin Spectra LED-kontrollmodulen. Når du velger monteringssted, bør du tenke over følgende.

- Du må montere enheten på et lett tilgjengelig sted.
- Du må ikke montere enheten i nærheten av drivstofftanker eller slagområder der det kan samle seg brennbare gasser.
- Du bør montere enheten på et sted med tilgang til en felles jording for annen elektronikk.
- Når du styrer LED-høytalerne, bør du montere kontrolleren mindre enn 5 m fra høytalerne.
- Du må montere enheten på et sted der den ikke kan komme under vann.
- Du må montere enheten på en flat, vertikal monteringsflate med ledningsnettkontaktene vendt ned.
- Sørg for at monteringsflaten er fri for skitt, rusk, voks og belegg.
- Du bør velge et sted unna kilder som kan forstyrre enhetens drift. Kilder til interferens kan være sterke elektromagnetiske felter, for eksempel strømkabler og elektriske motorer.

Montere enheten

Før du monterer enheten, må du velge en posisjon i henhold til hensyn man må ta ved montering.

Du må bruke de medfølgende monteringskruene eller skaffe til veie flathodeskruer med passende lengde for monteringsflaten.

LES DETTE

Ikke bruk Garmin Spectra LED-kontrollmodulen som mal når du borer monteringshullene. Hvis du borer gjennom monteringshullene, kan du skade enheten og gjøre garantien ugyldig.

Ikke påfør fett eller smøremiddel på skruene når du fester enheten til monteringsflaten. Fett eller andre smøremidler kan forårsake skade på enhetshuset.

Du må bruke flathodeskruer når du fester enheten. Bruk av senkeskruer kan skade enhetshuset.

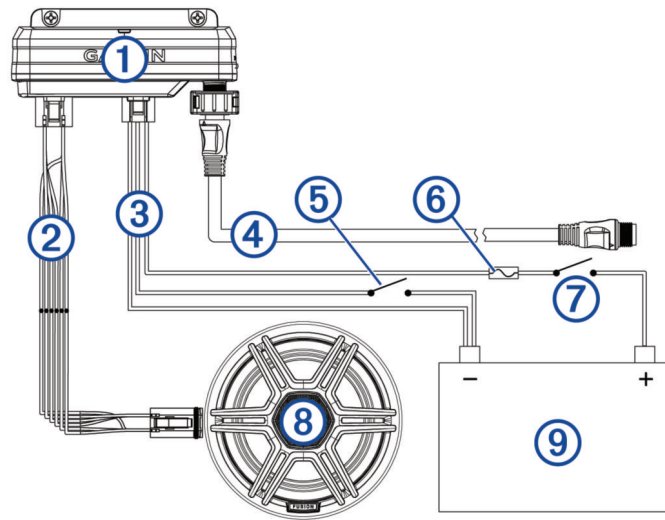
- 1 Hold enheten på en flat, vertikal monteringsoverflate med ledningsnettkontaktene vendt ned, og merk borestedene for styrehullene.
- 2 Fjern enheten fra monteringsflaten.
- 3 Bruk en borbits på 2 mm til å bore styrehullene.
- 4 Fest de medfølgende flathodeskruene i styrehullene.
- 5 Fest enheten til monteringsflaten ved å trekke til skruene til de sitter godt fast.

LES DETTE

Unngå å stramme skruene for mye da dette kan skade enhetshuset.

Forhold vedrørende tilkobling

Du bør planlegge oppsettet av enheten, strømkablingen, NMEA 2000 nettverket og alle enheter med brytere nøye før du kobler til noe. Dette er en oversikt over tilkoblingene. Du finner mer informasjon om bestemte tilkoblinger i de relevante delene.



①	Garmin Spectra LED-kontrollmodul
②	LED-ledningsnett
③	Strømledningsnett
④	NMEA 2000 kabel
⑤	Fjærende bryter (valgfritt)
⑥	Treg sikring med riktig nominell sikringsstrøm (følger ikke med)
⑦	Tenning eller ACC-bryter (anbefalt)
⑧	LED-belysning på 12 eller 24 V likestrøm (LED-høytaler i dette eksempelet)
⑨	Strømkilde på 12 eller 24 V likestrøm

Ta dette i betraktning når du skal koble til noe.

- Denne enheten støtter maksimalt 2 A per LED-ledningsnett. Når du planlegger lystilkoblinger, må du vurdere strømbehovet til alle mulige belastningskombinasjoner for å sikre at den totale aktive belastningen ikke overstiger 2 A per LED-ledningsnett under bruk.
- Du må koble all belysning til en felles jording.
- Du må koble til alle uisolerte ledninger med en sjøvannsbestandig, vanntett kobling i riktig størrelse, eller en vanntett varmekrymper.
- Du må isolere eventuelle ubrukte uisolerte ledningstilkoblinger etter fullført installasjon.
- Når du forlenger ledninger, må du bruke riktig kabeldiameter for de individuelle ledningene på ledningsnett.
- Unngå å bunte eller rute høytaleren og LED-ledningene sammen, slik at du slipper interferens.

- Denne enheten må kobles til det samme NMEA 2000 nettverket som kartplotteren eller stereoanlegget du vil bruke til å kontrollere LED-belysningen (*NMEA 2000 nettverkstilkobling, side 6*).

Tilkobling til strøm

⚠ ADVARSEL

Ledningene (følger ikke med) fra strømkilden til den positive ledningen på strømledningsnettverket må gå gjennom en strømbryter eller innebygd sikring (følger ikke med), så nær strømkilden som mulig. Se ABYC eller lokale og regionale standarder for å finne den nominelle sikrings- eller bryterstrømmen. Hvis du kobler enheten til strøm uten en strømbryter eller innebygd sikring, kan en kortslutning i kabelen forårsake brann som resulterer i skade på eiendom eller alvorlig personskade.

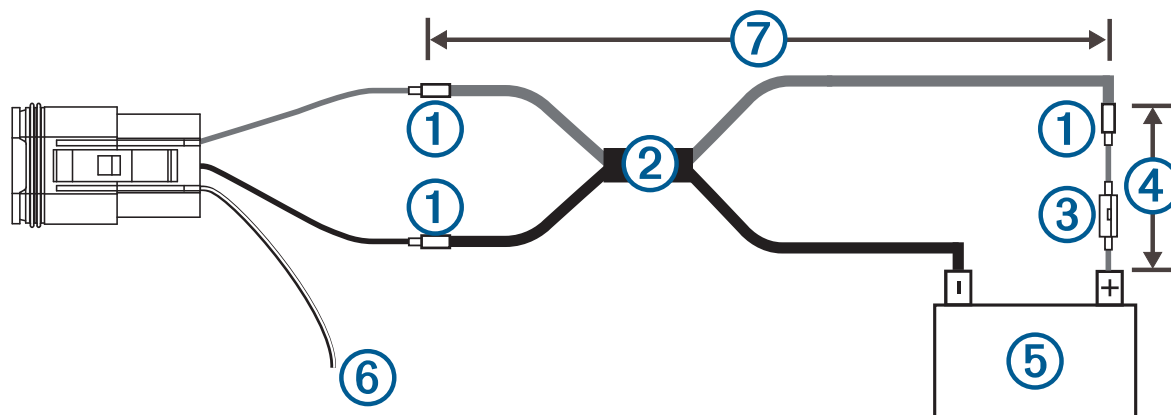
LES DETTE

Strømforsyningsspenningen til LED-kontrollmodulen må samsvare med spenningen til LED-belysningen den styrer. Hvis du blander enheter på 12 og 24 V likestrøm, kan det skade LED-belysningen.

- 1 Før en sjøvannsbestandig og fullstendig tinnbelagt kobberledning på 16 AWG (følger ikke med) til enheten og den felles jordingsplassen på båten, og velg et alternativ:
 - Monter en innvendig sikring med riktig nominell sikringsstrøm på den røde strømledningen, så nær strømkilden som mulig.
 - Identifiser eller monter en strømbryter med riktig ytelse som kan brukes med strømledningen, så nær strømkilden som mulig.
- 2 Monter sjøvannsbestandige kontakter eller varmekrymperør med lodding på de røde strømledningene og de svarte jordingsledningene.
MERK: Den rosa og sorte ledningen brukes til en ekstra vekslebryter og må ikke kobles til tenningen (*Koble til en valgfri fjærende bryter, side 5*).
- 3 Koble til strømpluggen.

Strømkabelforlengelser

Om nødvendig kan du forlenge strømkabelen med en ledning på 1,3 mm² (16 AWG). Maksimal forlengelse avhenger av strømkilden. Bruk maritime kontakter eller loddetinn og vannbestandige varmekrymperør når du forlenger strømledningene.



①	Skjøte
②	1,3 mm ² (16 AWG) skjøteledninger
③	Sikring (følger ikke med)
④	20,3 cm (8 tommer) minimum kabel- og sikringslengde før skjøten
⑤	12 eller 24 V strømkilde
⑥	Den rosa og sorte ledningen brukes til en ekstra vekslebryter og må ikke kobles til tenningen (<i>Koble til en valgfri fjærende bryter, side 5</i>)
⑦	Maksimal forlengelse (<i>Maksimal forlengelse av strømkabel, side 5</i>)

Maksimal forlengelse av strømkabel

For å finne den maksimale forlengelsen du kan bruke, må du kryssjekke spenningen i strømforsyningen med LED-kontrollmodulen. Alle forlengelser skal utføres med en sjøvannsbestandig 1,3 mm² (16 AWG) ledning.

Garmin Spectra modell	Strømkilde på 12 V likestrøm	Strømkilde på 24 V likestrøm
LC102	Opptil 7,5 m	Opptil 15 m
LC302	Opptil 2,5 m	Opptil 5 m

Koble til en valgfri fjærende bryter

Du kan koble en valgfri, normalt åpen fjærende bryter til Garmin Spectra LED-kontrollmodul, slik at du kan slå alle tilkoblede LED-lys av og på uten å bruke en kartplotter, et stereoanlegg eller en app. Når du slår på LED-lysene, gjenopprettes lyskonfigurasjonen du brukte sist.

- 1 Koble den rosa og svarte ledningen på strømledningsnettets til samme jordforbindelse som den negative ledningen, gjennom en normalt åpen fjærende bryter (følger ikke med).
- 2 Om nødvendig kan du montere bryteren i henhold til monteringsveiledningen som fulgte med bryteren.
- 3 Koble strømledningsnettets til LED-kontrollmodulen.

Koble LED-kabler til ledningsnettets

Du må bruke de medfølgende ledningsnettene når du kobler LED-lys til LED-kontrollmodulen. Skjøteledningen du trenger når du skal koble LED-lysene til ledningsnettets, følger ikke med. Du kan kjøpe en sjøvannsbestandig LED-kabel (010-13386-00) på garmin.com eller hos Garmin forhandleren din.

ADVARSEL

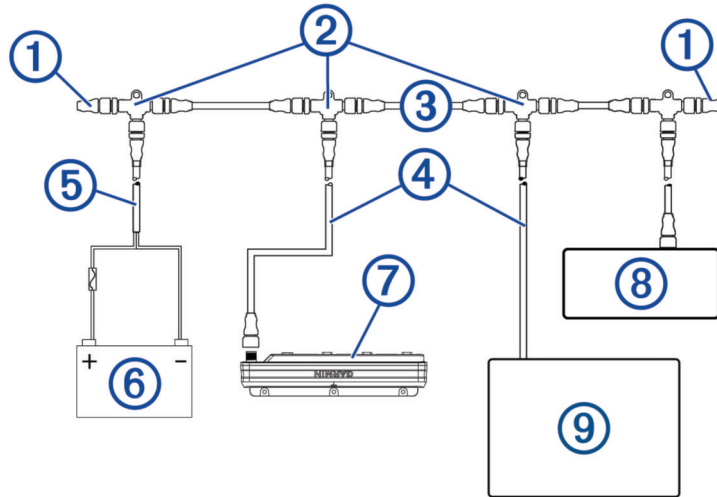
For å unngå utilsiktede kortslutninger må du koble fra strømforsyningen til Garmin Spectra LED-kontrollmodulen før du kobler til noe annet. Hvis strømforsyningen ikke kobles fra, kan det føre til alvorlig personskade eller skade på enheten og fartøyet.

- 1 Før en sjøvannsbestandig og fullstendig tinnbelagt kobberledning med riktig kabeldiameter (følger ikke med) fra enhetens plassering til LED-lysene.
MERK: Du bør merke begge endene på ledningen, slik at du lett kan identifisere hvilke ledninger som skal føres til hvilke LED-lys.
- 2 Koble ledningen til ledningsnettets og LED-lysene med passende sjøvannsbestandige kontakter eller varmekrymperør med lodding.
- 3 Koble ledningsnettets til portene på Garmin Spectra LED-kontrollmodulen.

NMEA 2000 nettverkstilkobling

Dette diagrammet viser en prøveinstallasjon som du kan skalere for å bruke på NMEA 2000 nettverket på fartøyet. Enheten må motta strøm fra en egen strømtilkobling og mottar ikke strøm fra NMEA 2000 nettverket (*Tilkobling til strøm, side 4*).

Hvis du ikke kjenner til behovene til et NMEA 2000 nettverk, bør du lese kapittelet «NMEA 2000 Network Fundamentals» i *Technical Reference for NMEA 2000 Products*. Gå til garmin.com/manuals/nmea_2000 for å laste ned referansedokumentet.



Element	Beskrivelse	Merknader
①	NMEA 2000 terminator	NMEA 2000 terminatorer må kobles til hver ende av NMEA 2000 basisnettverket.
②	NMEA 2000 T-kontakt	NMEA 2000 T-kontakter må kobles til hverandre ved bruk av sidene på hver T, og de må kobles til NMEA 2000 enheter ved hjelp av droppkabler som er koblet til toppen av hver T.
③	NMEA 2000 basisnettverk	
④	NMEA 2000 droppkabel	En NMEA 2000 droppkabel kobler en enhet til NMEA 2000 nettverket. En NMEA 2000 droppkabel skal ikke overstige 6 m.
⑤	NMEA 2000 strømkabel	
⑥	12 V strømkilde	<p style="text-align: center;">LES DETTE</p> <p>Hvis du bruker en Garmin Spectra LED-kontrollmodul med strømkilde på 24 V likestrøm og LED-lys, må du ikke koble NMEA 2000 nettverket til strømkilden på 24 V likestrøm. Hvis du kobler NMEA 2000 nettverket til en strømkilde på mer enn 12 V likestrøm, kan det skade tilkoblede enheter.</p> <p>MERK: NMEA 2000 nettverket og alle LED-kontrollmodulene bør kobles til samme jording.</p>
⑦	Garmin Spectra LED-kontrollmodul	Garmin Spectra LED-kontrollmodulen må kobles til NMEA 2000 nettverket, en strømkilde og belysningsenheter for at den skal fungere ordentlig.
⑧	Fusion stereoanlegg (valgfritt)	Fusion stereoanlegget må ha en strømtilkobling som er separat fra NMEA 2000 nettverket.
⑨	Garmin kartplotter	Garmin kartplotteren må ha en strømtilkobling som er adskilt fra NMEA 2000 nettverket.

Konfigurasjon

Før du kan bruke lys som er koblet til Garmin Spectra LED-kontrollmodulen, må du konfigurere hvert lys med en Garmin kartplotter eller via ActiveCaptain appen. Deretter kan du kontrollere lysene som er koblet til LED-kontrollmodulen, via en kompatibel Garmin kartplotter eller et Fusion stereoanlegg som er koblet til samme NMEA 2000 nettverk som LED-kontrollmodulen.

LES DETTE

Bruk av visse LED-farger, for eksempel rødt og grønt, kan bryte lover, forskrifter og standarder knyttet til bruk og/eller drift av maritime navigasjonslys. Det er brukerens ansvar å overholde alle gjeldende lover, forskrifter og standarder. Garmin er ikke ansvarlig for bøter, straffer, stevninger eller skader som kan oppstå på grunn av slik mangel på etterlevelse.

MERK: Hvis du har flere kartplottere som er koblet til via et Garmin BlueNet™ nettverk eller Garmin Marine Network, må du koble hver kartplotter til samme NMEA 2000 nettverk som Garmin Spectra LED-kontrollmodulen for å få tilgang til belysningskontrollene.

MERK: Hvis du har flere stereoanlegg som er koblet til et Fusion PartyBus™ nettverk, må du koble hvert stereoanlegg til samme NMEA 2000 nettverk som Garmin Spectra LED-kontrollmodulen for å få tilgang til belysningskontrollene.

Du kan også konfigurere navn, effekter og lysstyrkenivåer for LED-belysning. Du finner komplette drifts- og konfigurasjonsanvisninger i brukerhåndboken for kartplotteren eller stereoanlegget.

Initialisering av tilkoblede LED-lys med en kartplotter

Før du kan samhandle med tilkoblede LED-lys via kartplotteren eller stereoanlegget, må du først initialisere lysene ved å oppgi informasjon om typen lyskilde som støttes av de tilkoblede LED-lysene.

- 1 På skjermbildet for lyskontroll på en kompatibel kartplotter som er koblet til samme NMEA 2000 nettverk som Garmin Spectra LED-kontrollmodulen, velger du **Alternativer** > **Avanserte innstillinger** > **Lys**.

En liste over alle tilgjengelige lys vises. Alle lys som er merket med en gul sirkel og Ikke i bruk som Lysutgang, må initialiseres før de kan brukes av systemet.

- 2 Velg et lys fra listen til venstre.

- 3 Velg **Lysutgang** og typen LED-lys som er tilkoblet:

- **RGB**: De tilkoblede dimmebare lysene støtter en stor fargeskala.
- **RGBW**: De tilkoblede dimmebare lysene støtter en stor fargeskala og hvitt lys av høy kvalitet.
- **CRGBW**: De tilkoblede dimmebare lysene støtter en stor fargeskala og hvitt lys med flere temperaturer.
- **Én kanal**: De dimmebare lysene støtter én bestemt farge.

TIPS: Du kan velge Identifiser for å slå på det valgte lyset, slik at du kan identifisere og teste den valgte LED-typen.

- 4 Gjenta denne prosedyren for alle tilkoblede lys til du har initialisert alle lysene du ønsker.

LED-lyskonfigurasjon for Fusion stereoanlegg via ActiveCaptain appen

Du kan koble en mobilenhet til et kompatibelt Fusion stereoanlegg via ActiveCaptain appen, slik at du kan konfigurere og kontrollere lys som er koblet til en Garmin Spectra LED-kontrollmodul. Hvis stereo- og LED-kontrollmodulen er koblet til samme NMEA 2000 nettverk som en kompatibel kartplotter, bør du koble ActiveCaptain appen til kartplotteren i stedet for stereoanlegget, slik at du kan bruke alle appfunksjonene i tillegg til lyskontrollene. Du finner instruksjoner i brukerhåndboken for kartplotteren.

MERK: Før du kan koble en mobilenhet til stereoanlegget, må du enten konfigurere stereoanlegget som et trådløst tilgangspunkt, eller koble stereoanlegget til en trådløs ruter med en Ethernet-kabel.

Komme i gang med ActiveCaptain appen

Du kan koble en mobilenhet til et kompatibelt Fusion stereoanlegg ved å bruke ActiveCaptain appen. Med appen kan du raskt og enkelt konfigurere og samhandle med lysene som er koblet til en Garmin Spectra LED-kontrollmodul.

- 1 Om nødvendig kan du konfigurere stereoanlegget som et Wi-Fi® tilgangspunkt, eller koble stereoanlegget til en trådløs ruter med en Ethernet-kabel.

- 2 Installer og åpne ActiveCaptain appen fra appbutikken på mobilenheten din.

TIPS: Du kan skanne denne QR-koden med mobilenheten din for å laste ned appen.

- 3 Logg på ActiveCaptain appen med Garmin kontoen din.

- 4 Sørg for at mobilenheten er mindre enn 32 m (105 ft.) fra stereoanlegget eller den trådløse ruter.

- 5 Gå til ActiveCaptain appen og velg **Koble til**.

- 6 Velg SSID-en til stereoanlegget eller den trådløse ruter, og oppgi passordet om nødvendig.

Appen kobles til det trådløse nettverket og går tilbake til hovedskjermen.

Når appen er koblet til den trådløse ruter eller stereoanlegget på riktig måte, vises Belysning-alternativet på Båtapper-fanen.



Initialisering av tilkoblede lys via ActiveCaptain appen

Før du kan samhandle med tilkoblede lys via stereoanlegget, må du initialisere lysene ved å oppgi informasjon om typen lyskilde som støttes av de tilkoblede lysene.

- 1 Om nødvendig må du åpne ActiveCaptain appen og koble den til stereoanlegget eller den trådløse ruterer.
- 2 I ActiveCaptain appen velger du **Innstillinger > Belysning**.
En liste over tilkoblede LED-kontrollmoduler vises.
- 3 Velg en LED-kontrollmodul med tilkoblede lys som du vil initialisere, og velg **Lys**.
En liste over alle tilgjengelige lys vises. Alle lys som er merket med en gul sirkel, må initialiseres før de kan brukes av systemet.
- 4 Velg et tilkoblet lys fra listen.
- 5 Velg **Lystyper** og typen lys som er tilkoblet:
 - **RGB**: De tilkoblede dimmebare lysene støtter en stor fargeskala.
 - **RGBW**: De tilkoblede dimmebare lysene støtter en stor fargeskala og hvitt lys av høy kvalitet.
 - **CRGBW**: De tilkoblede dimmebare lysene støtter en stor fargeskala og hvitt lys med flere temperaturer.
 - **Én kanal**: De dimmebare lysene støtter én bestemt farge.**TIPS:** Du kan velge Identifiser for å slå på det valgte lyset, slik at du kan identifisere og teste den valgte LED-typen.
- 6 Gjenta denne prosedyren for alle tilkoblede lys til du har initialisert alle lysene du ønsker.

Tilknytting av lys til en lydsoner

Hvis en Garmin Spectra LED-kontrollmodul er koblet til samme NMEA 2000 nettverk som et kompatibelt Fusion stereoanlegg, kan du knytte tilkoblede lys til en lydsoner. Når lysene er knyttet til en lydsoner, kan du konfigurere dem slik at de synkroniseres med musikken som spilles av i den tilknyttede lydsonen.

- 1 Velg en handling:
 - I ActiveCaptain appen velger du **Belysning > Lys**.
 - Fra skjermbildet for lyskontroll på en tilkoblet Garmin kartplotter velger du **Alternativer > Avanserte innstillinger > Lys**.En liste over lysene som er koblet til LED-kontrollmodulene, vises.
- 2 Velg lysene du vil konfigurere, og velg en handling:
 - I ActiveCaptain appen velger du **Avanserte innstillinger > Lydsoner**.
 - På en Garmin kartplotter velger du **Velg lydsoner**En liste over lydsoner på alle tilkoblede compatible Fusion stereoanlegg vises.
- 3 Velg lydsonen du vil knytte lysene til.

Spesifikasjoner

Inngangsspenning	Systemer med 12 V likestrøm: fra 10,8 til 16,0 V likestrøm Systemer med 24 V likestrøm: fra 21,6 til 32,0 V likestrøm
Sikring	LC102: 2 A treg sikring LC302: 6 A treg sikring
Driftstemperatur	Fra 0 til 50 °C
Oppbevaringstemperatur	Fra -20 til 70°C
Vanntetthet	IP67 ¹
Trygg kompassavstand	20 cm
NMEA 2000 LEN	LEN 2

¹ Enheten er beskyttet mot inntrengning av støv og tåler utilsiktet kontakt med vann ned til 1 meter i opptil 30 minutter.

© 2024 Garmin Ltd. eller tilhørende datterselskaper

Garmin®, Garmin-logoen, Fusion® og Fusion-logoen er varemerker som tilhører Garmin Ltd. eller tilhørende datterselskaper, registrert i USA og andre land. Disse varemerkene kan ikke brukes uten uttrykkelig tillatelse fra Garmin.

MN: A04495 / A04667