

## Norsk

1	Viktige merknader.....	168
2	Symbolforklaring.....	168
3	Forklaring av symboler på apparatet.....	169
4	Sikkerhetsinstruksjoner.....	169
5	Leveringsomfang.....	171
6	Tilbehør.....	171
7	Forskriftmessig bruk.....	171
8	Teknisk beskrivelse.....	172
9	Betjening.....	174
10	Rengjøring og vedlikehold.....	181
11	Feilretting.....	182
12	Garanti.....	183
13	Avfallshåndtering.....	183
14	Tekniske spesifikasjoner.....	183

## 1 Viktige merknader

Vennligst les disse instruksjonene nøye og følg alle anvisninger, retningslinjer og advarsler i denne produktveiledningen for å sikre at du installerer, bruker og vedlikeholder produktet ordentlig til enhver tid. Disse instruksjonene MA alltid følge med produktet.

Ved å bruke dette produktet bekrefter du at du har lest alle anvisninger, retningslinjer og advarsler grundig, og at du forstår og samtykker i å overholde vilkårene slik de er presentert her. Du godtar å bruke dette produktet kun til tiltenkt formål og bruksområder, og i samsvar med anvisningene, retningslinjene og advarslene slik de er presentert i denne produktveiledningen, så vel som i samsvar med alle gjeldende lovbestemmelser og forskrifter. Hvis anvisningene og advarslene som er presentert her, ikke blir lest og fulgt, kan det føre til personskader hos deg selv eller andre, skader på produktet eller skader på annen eiendom i nærheten. Denne produktveiledningen med sine anvisninger, retningslinjer og advarsler, samt relatert dokumentasjon, kan være underlagt endringer og oppdateringer. For oppdatert produktinformasjon, se [documents.dometic.com](https://documents.dometic.com).

## 2 Symbolforklaring

Et signalord identifiserer sikkerhetsmeldinger og meldinger om mulige skader på eiendom, og indikerer også alvorlighetsgraden av faren.



### FARE!

Kjennetegner en farlig situasjon som, dersom den ikke unngås, vil føre til alvorlige personskader, eventuelt med døden til følge.



### ADVARSEL!

Kjennetegner en farlig situasjon som - dersom den ikke unngås - kan resultere i alvorlige personskader, eventuelt med døden til følge.



### FORSIKTIG!

Kjennetegner en farlig situasjon som - dersom den ikke unngås - kan resultere i mindre til moderate personskader.



### PASS PÅ!

Kjennetegner en situasjon som - dersom den ikke unngås - kan resultere i materielle skader.



**MERK** Ytterligere informasjon om betjening av produktet.

### 3 Forklaring av symboler på apparatet



Advarsel! Fare for brann. Antennelige materialer.

### 4 Sikkerhetsinstruksjoner



#### **FARE! Fare for elektrisk støt**

- > For båter: Ved nettdrift må apparatet være sikret via en jordfeilbryter (RCCB) eller en jordfeilkretsbyter (GFCI). Montering, spesielt i potensielt fuktige områder, må være i samsvar med alle gjeldende monteringsforskrifter.
- > Ikke berør blanke ledninger med bare hender. Dette gjelder spesielt ved drift fra vekselstrømnettet.



#### **ADVARSEL! Fare for elektrisk støt**

- > Kjøleapparatet må ikke tas i bruk hvis det har synlige skader.
- > Hvis denne kjøleenhetsens strømkabel er skadd må den erstattes for å forhindre sikkerhetsrisikoer.
- > Reparasjoner på dette kjøleapparatet må kun utføres av kvalifiserte fagfolk. Utilstrekkelige reparasjoner kan medføre betydelige farer.
- > Plugg apparatet til kontakter som sikrer en ordentlig forbindelse, spesielt når apparatet trenger å jordes.



#### **ADVARSEL! Brannfare**

- > Ved posisjonering av apparatet må det sørges for at tilførselsledningen ikke sitter fast eller skades.
- > Ikke plasser flere mobile strømkontakter eller mobile strømforsyninger bak på apparatet.
- > Kjølemiddelet i kjølekretsløpet er lett antennelig og ved en eventuell lekkasje kan forbrenningsgasser dannes dersom apparatet står i et lite rom. Ved skader på kjølemiddelkretsløpet:
  - Hold åpne flammer og potensielle tennkilder unna kjøleskapet.
  - Sørg for god ventilasjon i rommet.
  - Slå av kjøleskapet.
- > For kjøleenheter med R600a-kjølemiddel:
  - Kjølemiddelkretsen inneholder en liten mengde miljøvennlig, men antennelig kjølemiddel. Det skader ikke ozonlaget, og øker ikke drivhuseffekten. Kjølemiddel som lekker ut, kan ta fyr.
  - Ikke benytt eller oppbevar kjøleapparatet i lukkede rom med null eller minimal luftgjennomstrømning.
- > Hold lufteåpningene på apparatet eller i innbyggingskonstruksjonen fri for hindringer.
- > Bruk ikke noen mekaniske gjenstander eller andre midler for å framskynde tineprosessen, unntatt når de er anbefalt for dette av produsenten.
- > Unngå å åpne eller skade kjølekretsløpet.
- > Ikke bruk elektriske apparater inne i kjøleapparatet dersom disse apparatene ikke er anbefalt for dette av produsenten.



#### **ADVARSEL! Helsefare**

- > Dette apparatet kan brukes av barn fra 8 år og oppover og personer med reduserte fysiske, sensoriske eller mentale evner eller som mangler erfaring og kunnskap, hvis de er under oppsyn eller har fått veiledning i hvordan apparatet brukes på en forsvarlig måte og forstår hvilke farer det innebærer.
- > Barn i alderen 3–8 år får lov til å laste og losse kjøleapparater.
- > Barn skal være under tilsyn for å sikre at de ikke leker med apparatet.
- > Rengjøring og vedlikehold skal ikke utføres av barn uten at de er under oppsyn.

## NB CFX2 28, CFX2 37, CFX2 45, CFX2 57



### **ADVARSEL! Eksplosjonsfare**

Ikke lagre eksplosjonsfarlige stoffer som f.eks. spraybokser med antenkelig drivgass i kjøleapparatet.



### **FORSIKTIG! Fare for elektrisk støt**

- > Før du starter kjøleapparatet, må du se til at strømforsyningskabelen og pluggen er tørre.
- > Koble alltid kjøleapparatet fra strømforsyningen før rengjøring, vedlikehold og etter bruk.



### **FORSIKTIG! Helsefare**

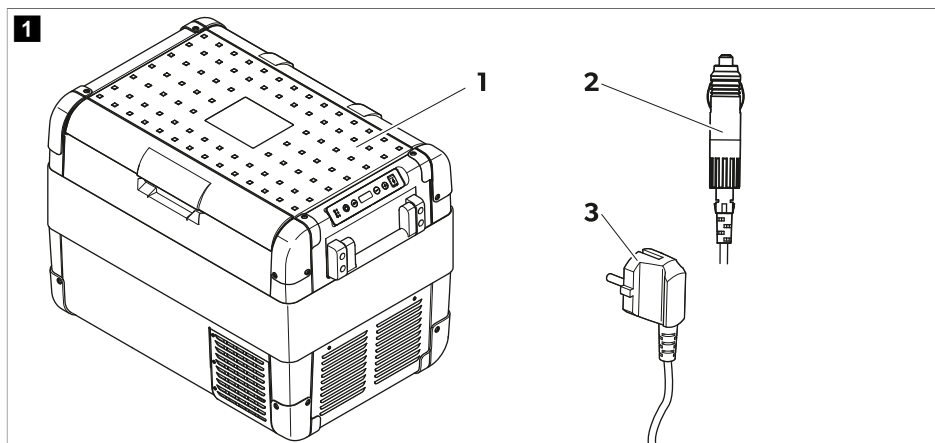
- > Vær oppmerksom på følgende instruksjoner for å unngå at matvarene blir fordervet:
  - Kontroller at kjøleeffekten i apparatet er egnet for oppbevaring av matvarene du ønsker å kjøle ned.
  - Næringsmidler må oppbevares i originalforpakning eller i egnede beholdere.
  - Det å åpne kjøleapparater for en lengre periode kan føre til en vesentlig økning av temperaturen i enhetens rom.
  - Overflater som kan komme i kontakt med matvarer og tilgjengelige deler av dreneringssystemet må rengjøres regelmessig.
- > Hvis enheten blir værende tom over lengre tid:
  - Slå av apparatet.
  - Avrim apparatet.
  - Rengjør og tørk apparatet.
  - La lokket være åpent for å unngå muggdannelse inne i apparatet.



### **PASS PÅ! Fare for skader**

- > Kontroller at spenningsspesifikasjonene på merkeskiltet tilsvarer de for den tilgjengelige strømtilførselen.
- > Koble kun til kjøleapparatet på følgende måte:
  - Med likestrømstilkoblingskabelen til et likestrømsstrømuttak i kjøretøyet
  - Eller med vekselstrømtilkoblingskabelen til et vekselstrømuttak
- > Trekk aldri ut støpselet fra stikkkontakten etter kabelen.
- > Hvis kjøleapparatet er koblet til en likestrømskontakt: Koble kjøleapparatet og andre forbrukere fra kjøretøybatteriet før du kobler til hurtigladeren.
- > Hvis kjøleapparatet er koblet til en likestrømskontakt: Koble fra forbindelsen eller slå av kjøleapparatet når du slår av motoren. Ellers kan kjøretøybatteriet lades ut.
- > Kjøleapparatet er ikke egnet for transport av etsende eller løsemiddelholdige stoffer.
- > Isolasjonen av kjøleapparatet inneholder antenkelig cyclopentan og krever en spesiell bortskaffingsprosess. Lever kjøleenheten på slutten av sin levetid til egnet resirkuleringsstasjon.
- > Ikke plasser kjøleapparatet i nærheten av åpen ild eller andre varmekilder (radiatorer, direkte sollys, gassovner osv.).
- > Ikke fyll den indre beholderen med is eller væsker.
- > Ikke dykk kjøleapparatet ned i vann.
- > Beskytt kjøleapparatet og kablene mot varme og fuktighet.
- > Kjøleapparatet må ikke utsettes for regn.
- > For at kjølemiddelet skal kunne sirkulere korrekt skal kjøleapparatet ikke helle mer enn 30°. Plasser kjøleapparatet vannrett ved hjelp av et vater.
- > **Fare for overopphetning!** Se til at det finnes tilstrekkelig ventilasjon på alle fire sider av kjøleapparatet. Hold ventilasjonsområdet fritt for eventuelle objekter som kunne begrense luftstrømmen til kjølekomponentene. Ikke plasser kjøleapparatet i lukkede rom eller områder med ingen eller minimal luftstrøm.

## 5 Leveringsomfang



Element	Antall	Beskrivelse
1	1	Kjøleboks
2	1	Tilkoblingskabel for likestrøm-kontakt
3	1	Tilkoblingskabel for vekselstrøm-kontakt
-	1	Kort bruksanvisning

## 6 Tilbehør

Tilgjengelig som tilbehør (ikke inkludert i leveransen):

Betegnelsen	Art.nr.	Modell
Hurtigløsnings-festesett CFX-QFK	9600000166	Kun CFX2 28
Hurtigløsnings-festesett CFX-QFK3545	9600029599	Kun CFX2 37 og CFX2 45
App for mobil kjøling	-	passer for alle modeller

## 7 Forskriftsmessig bruk

Kjøleapparatet er beregnet på nedkjøling av næringsmidler. Kjøleapparatet er også egnet til bruk i kjøretøy. Kjøleapparatet er beregnet for drift med en likestrømsstikkontakt i et kjøretøy eller fra en vekselstrømforsyning.

Kjøleapparatet er også egnet for campingbruk.

Kjøleapparatet er ment for bruk i hjem og på lignende steder som

- personalkjøkken i butikker, kontorer og andre arbeidsomgivelser
- herregårder
- hoteller, moteller og andre bomiljøer
- Bed & Breakfast-steder

## NB CFX2 28, CFX2 37, CFX2 45, CFX2 57

- catering og lignende virksomheter

Kjøleapparatet er **ikke** egnet for

- Hurtigfrysing av matvarer
- oppbevaring av etsende stoffer, kaustiske stoffer eller stoffer som inneholder løsemidler
- bruk som innebygd enhet

Dette kjøleapparatet er kun egnet for det tiltenkte formålet og bruk i samsvar med disse anvisningene.

Dette produktet er kun egnet for det tiltenkte formålet og bruksområdet i samsvar med disse instruksjonene.

Denne veiledningen gir informasjon som er nødvendig for korrekt montering og/eller bruk av produktet. Feilaktig montering og/eller ukorrekt bruk eller vedlikehold fører til utilfredsstillende ytelse og mulig svikt.

Produsenten fraskriver seg ethvert ansvar for personskader eller materielle skader på produktet som følge av:

- feilaktig installasjon, montering eller tilkobling, inkludert for høy spenning
- Ukorrekt vedlikehold eller bruk av andre reservedeler enn originale reservedeler levert av produsenten
- Modifisering av produktet uten at det er gitt uttrykkelig godkjenning av produsenten
- Bruk til andre formål enn beskrevet i denne veiledningen

Dometic forbeholder seg retten til å endre produktet ytre og produktspesifikasjoner.

## 8 Teknisk beskrivelse

Kjøleren kan kjøle ned produkter. Kjølingen skjer ved hjelp av et kjølekretsløp med kompressor med minimalt vedlikeholdsbehov. Den generøse isoleringen og kraftige kompressoren sørger for en effektiv og rask kjøling.


Kjøleboksen er egnet for mobil bruk.

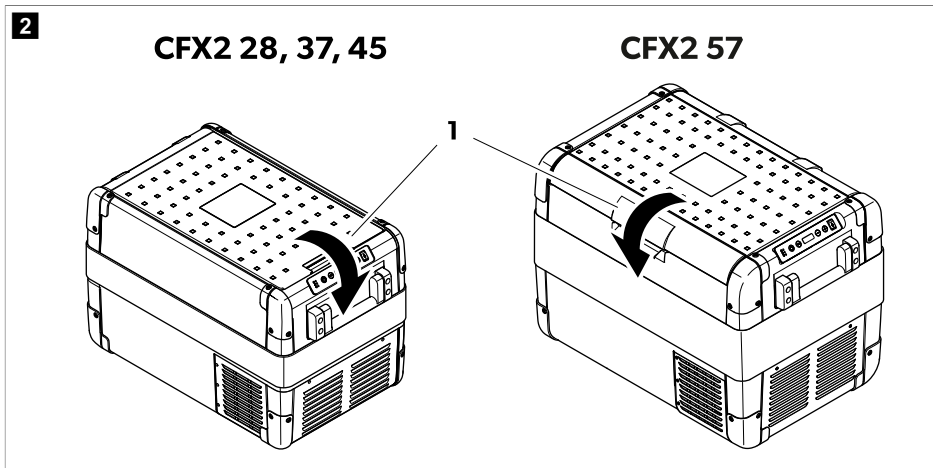
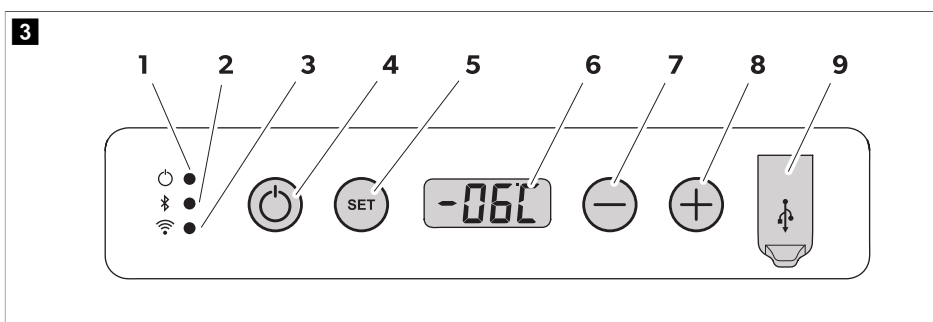
Kjøleboksen kan tåle en kortsiktig stigning på 30 °, for eksempel på båter.

### Funksjonsomfang

- Strømforsyning med prioritetskobling for tilkobling til vekselstrømforsyning
- 3-trinns batterivakt for å beskytte kjøretøybatteriet
- Display med temperaturindikering i °C og °F
- Temperaturinnstilling med 2 knapper i trinn på 1 °C / 1 °F
- Integret Bluetooth- og WLAN-funksjon for styring av kjøleboksen via den mobile kjøleappen.
- Sammenleggbare bærehåndtak
- USB-port for strømforsyning
- Uttakbar kurvinnsats

### Betjenings- og visningselementer

Sperre (  fig. **2** på side 173, **1**) for lokk:

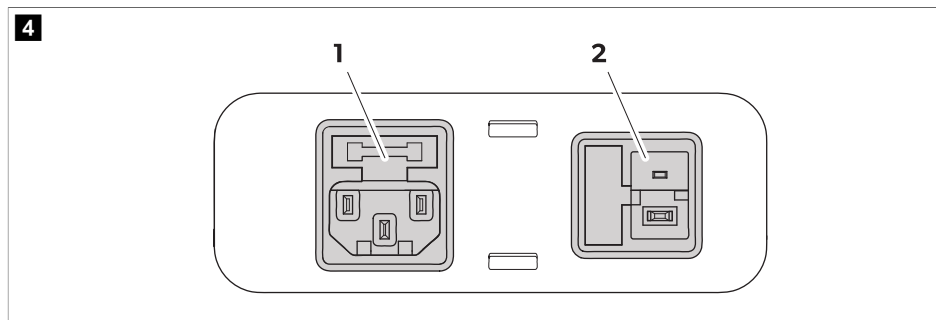
**Betjeningspanel**

Element	Beskrivelse	Forklaring
1	Strøm	Statusindikasjon
		LED-lyset lyser hvitt: Kompressoren begynner å gå. LED-lyset lyser oransje: Kompressoren slutter å gå.
2	Bluetooth	LED-lyset er slått av: Bluetooth på kjøleren er slått av.
		LED-lyset blinker langsomt hvitt: Bluetooth på kjøleren er slått på. Kjøleboksen er ikke sammenkoblet med en enhet.
		LED-lyset blinker raskt hvitt: Kjøleboksen kobles sammen med en enhet via Bluetooth.
		LED-lyset lyser hvitt: Kjøleboksen er koblet sammen med en enhet via Bluetooth.
3	WLAN	LED-lyset er slått av: Kjøleboksens WLAN er slått av.
		LED-lyset blinker hvitt: Kjøleboksens WLAN er slått på. Kjøleboksen er ikke koblet til en enhet.
		LED-lyset lyser hvitt: Kjøleboksen er koblet sammen med en enhet via WLAN

## NB CFX2 28, CFX2 37, CFX2 45, CFX2 57

Element	Beskrivelse	Forklaring
4	ON/OFF	Slår kjøleboksen av eller på.
5	SET	Velger inndatamodus: <ul style="list-style-type: none"><li>• Temperaturinnstilling</li><li>• Visning i Celsius eller Fahrenheit</li><li>• Innstilling av batterivakt</li><li>• Innstilling av lysstyrken på displayet</li><li>• Angi visningsmodus</li><li>• Angi Bluetooth</li><li>• Angi WLAN</li></ul>
6		Display
7	-	Angir temperatur, temperaturenhet, batterimonitor, lysstyrke på displayet, modus, Bluetooth og WLAN.
8	+	
9		USB-tilkobling

### Tilkoblingskontakter



Element	Beskrivelse
1	Tilkoblingskontakt vekselspenningsforsyning
2	Tilkoblingskontakt likespenningsforsyning


## 9 Betjening

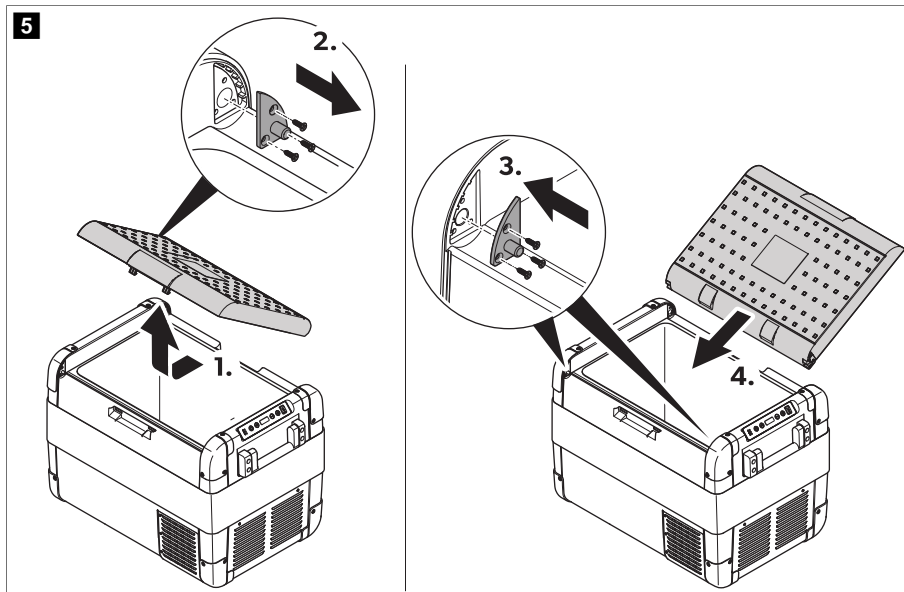
### Før første gangs bruk



**i** **MERK** Før du starter kjøleboksen for første gang, må du av hygieniske årsaker rengjøre innsiden og utsiden av kjøleboksen med en fuktig klut (se Rengjøring og vedlikehold på side 181).

### Reversering av lokkets åpningsretning (kun CFX2 57)

Lokkhengslene kan flyttes til motsatt side.

1. Åpne og fjern lokket (  fig.  på side 175)



2. Fjern de 3 skruene for hvert hengsel (  fig. 5 på side 175) og ta dem av.
3. Monter hengslene i de nye posisjonene.
4. Sett lokket inn i de nye hengselposisjonene (  fig. 5 på side 175).

### Spare strøm

- > Velg et sted som har god ventilasjon, og som er beskyttet mot direkte solstråler.
- > Kjøøl ned varme matvarer før du setter dem inn i kjøleboksen for å holde dem kjølige.
- > Ikke åpne kjøleboksen oftere enn nødvendig.
- > Ikke la kjøleboksen stå åpent lenger enn nødvendig.
- > Hvis kjøleapparatet har en kurv: For et optimalt strømforbruk plasserer du kurven i henhold til dens posisjon ved levering.
- > Kontroller regelmessig at tetningen på lokket fortsatt sitter godt.
- > Unngå unødvendig lave temperaturer.

### Koble til kjøleboksen

#### Tilkobling til et batteri



#### PASS PÅ! Fare for skader

- > For beskyttelse av enheten har den medfølgende likestrømkabelen en sikring på inne i pluggen. **Ikke** fjern den sikrede likestrømpluggen. Bruk kun den medfølgende likestrømkabelen.
- > Koble fra kjøleboksen og andre forbrukerenheter fra batteriet før du lader opp batteriet med hurtiglader. Overspenning kan skade elektronikken i enheter som er koblet til batteriet.



## NB CFX2 28, CFX2 37, CFX2 45, CFX2 57



**MERK** Kjøleboksen utstyrt med et elektronisk system som forhindrer feil polaritet. Det elektroniske systemet beskytter kjøleboksen mot kortslutninger ved tilkobling til et batteri.

Kjøleboksen kan benyttes med 12 V  $\equiv$  or 24 V  $\equiv$ .

- > Koble kjøleboksen til et batteri ved hjelp av likestrømtilkoblingskabelen som vist.

### Tilkobling til et vekselstrømnett



#### **FARE! Fare for elektrisk støt**

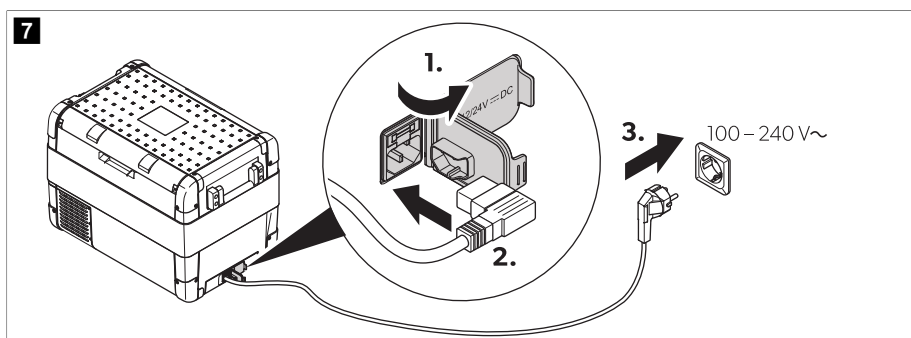
- > Ta aldri i støpsler og brytere med våte hender eller hvis det er vått der du står.
- > Hvis kjøleboksen brukes om bord på en båt med vekselstrømforsyning, må det installeres en jordfeilbryter mellom vekselstrømforsyningen og kjøleboksen. Be om råd fra fagfolk.



#### **MERK**

Kjøleboksen er utstyrt med en integrert multispenningsforsyning med prioritetskobling for tilkobling til en vekselstrømkilde. Prioritetskoblingen sørger for at kjøleboksen automatisk kobler om til vekselstrømdrift når apparatet kobles til vekselstrømnettet, selv om likestrømkabelen fortsatt er tilkoblet.

- > Koble kjøleboksen til en vekselstrømkilde ved hjelp av vekselstrømtilkoblingskabelen som vist.



### Bruke kjøleboksen



#### **PASS PÅ! Fare for skader**

Plasser kjøleboksen med bunnen vendt nedover.

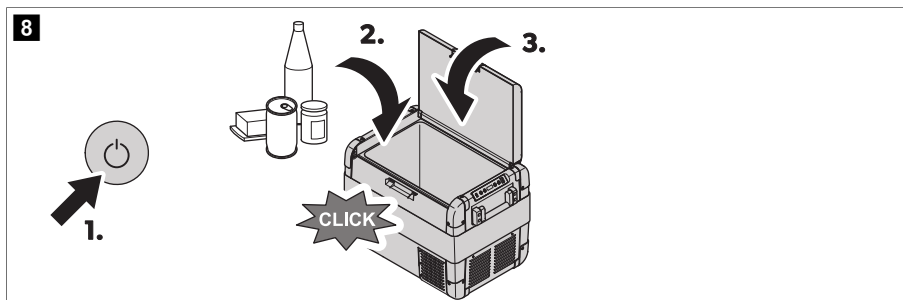
1. Plasser kjøleboksen på et fast underlag.
2. Koble til kjøleboksen (se kapittel Koble til kjøleboksen på side 175).



#### **ADVARSEL! Helsefare**

Sørg for at bare de varene som skal kjøles ned ved den valgte temperaturen, legges i kjøleboksen.

3. Trykk 1 gang på «AV/PÅ»-knappen. 1 ... 2 s.



- ✓ «Power»-LED-en tennes. Displayet slår seg på og indikerer den aktuelle temperaturen.



#### **MERK Vist temperatur**

CFX2 57: Temperaturen som vises på displayet, er temperaturen i det store innvendige rommet (  fig.  på side 177  ).

Kjøleren begynner å kjøle ned det innvendige rommet.

#### **Feste lokket på kjøleboksen**


1. Lukk lokket.
2. Trykk ned låsen til den klikker hørbart på plass.

#### **Unngå matsvinn**


Gjør følgende for å unngå matsvinn:

- > Hold temperatursvingningen så lav som mulig. Åpne kjøleapparatet bare så ofte og så lenge som nødvendig. Lagre matvarene slik at luften kan sirkulere godt.
- > Juster temperaturen etter mengde og type matvarer.
- > Matvarer kan enkelt absorbere eller friggi lukt eller smak. Oppbevar alltid matvarene tildekket eller i lukkede beholdere/flasker.

#### **Innstilling av temperaturen**

1. Trykk en gang på **SET**.
2. Velg kjøleteperatur med knappene **+** og **-**
  - ✓ Den valgte temperaturen og  vises på displayet i noen sekunder. Displayet blinker flere ganger. Deretter vises den aktuelle temperaturen igjen.

#### **Velge temperaturenhet**

1. Trykk to ganger på **SET**.
2. Trykk på **+** eller **-** for å velge temperaturenhet.
  - ✓ Den valgte temperaturenheten og  vises på displayet i noen sekunder. Displayet blinker flere ganger før det viser den aktuelle temperaturen.

### Bruk av batterivakten



#### PASS PÅ! Fare for skader

Når batterivakten slås av, er batteriet ikke lenger fulladet. Unngå gjentatte starter eller drift av strømførbrukere uten lengre ladefaser. Sørg for å lade opp batteriet igjen.

Apparatet er utstyrt med en flertrinns batterivakt som beskytter kjøretøybatteriet mot for dyp utlading ved tilkobling til likestrømforsyningen om bord.

Hvis kjøleboksen brukes i kjøretøyet når tenningen er avslått, kobler kjøleboksen seg ut automatisk når tilførselsspenningen faller under en innstillbar verdi. Kjøleboksen slås på igjen så snart batteriet er ladet opp til omstartspenningen.

I modusen «HIGH» reagerer batterimonitoren raskere enn i modusene «LOW» og «MED».

Batterivakt-modus	LOW (LAV)	MED	HIGH (HØY)
Omstartspenning ved 12 V	11,4 V	12,2 V	12,6 V
Utkoblingsspenning ved 12 V	10,1 V	11,2 V	11,8 V
Omstartspening ved 24 V	23 V	25,3 V	26,4 V
Utkoblingsspenning ved 24 V	21,5 V	24,1 V	24,6 V

Velg batterivaktmodus på følgende måte:

1. Slå på kjøleboksen.
  2. Trykk tre ganger på **SET**.
  3. Bruk knappene **+** eller **-** for å velge batterivaktmodus.
- ✓ Displayet endres på følgende måte: **[P L O]** (LOW), **[P M D]** (MED), **[P H I]** (HIGH)

Den valgte modusen vises på displayet i noen sekunder. Displayet blinker noen ganger, før det går tilbake til visning av gjeldende temperatur.



**MERK** Når kjøleboksen forsynes fra starterbatteriet, velger du batterivaktmodus «HIGH». Hvis kjøleboksen er koblet til et husbatteri, velger du batterimonitormodus «LOW».

### Stille inn displayets lysstyrke

Displayets lysstyrke kan dimmes for svake lysomgivelser.

1. Slå på kjøleboksen.
  2. Trykk fire ganger på **SET**.
  3. Bruk knappene **+** eller **-** for å stille inn lysstyrken på displayet.
- ✓ Displayet endres på følgende måte: **[L L O]** (lav), **[L M D]** (medium), **[L H I]** (høy)

Displayet viser den innstilte modusen i noen sekunder. Displayet blinker noen ganger før det går tilbake til gjeldende lysstyrke.



**MERK** Hvis det oppstår en feil, skifter lysstyrken automatisk til **[L H I]** på nytt.

### Bruke USB-porten

USB-porten gjør det mulig å lade små enheter som mobiltelefoner og mp3-spillere.

- > Koble enheten som skal lades, til USB-porten på kjøleboksen ved hjelp av en USB-kabel (ikke inkludert).



**MERK** Kontroller at den tilkoblede enheten er kompatibel med driften av 5 V / 2 A.

#### Stille inn visningsmodus

1. Trykk fem ganger på **SET**.
2. Bruk knappene **+** eller **-** for å stille inn hvilemodus.
- ✓ Displayet endres på følgende måte: **[5 0F]** (AV), **[5 0n]** (PÅ), **[5 Lo]** (Lav)

**S 0F** (AV): Hvilemodus er deaktivert. Displayet er konstant slått på.

**S 0n** (PÅ): Hvilemodus er aktivert. Hvis kjøleboksen ikke brukes på flere minutter, viser displayet bare en prikk.

**S Lo** (Lav): Undermodusen for hvilemodus er aktivert. Hvis kjøleboksen ikke brukes på flere minutter, skifter displayet til laveste lysstyrke.



**MERK** Hvis displayet er i hvilemodus eller undermodus for hvilemodus, trykker du på en knapp på kjøleboksen for å gå ut av den aktuelle modusen.

#### Bruke mobilappen for kjøling:

Kjøleboksen kan overvåkes og styres via Bluetooth eller WLAN ved hjelp av en app som du kan installere på en kompatibel enhet.

1. Last ned og installer den mobile kjøleappen.



Hent appen fra [gr.dometic.com/beiv4R](http://gr.dometic.com/beiv4R).

2. Trykk på knappen **SET** på følgende måte:
  - 6 ganger for å åpne Bluetooth-innstillingene.
  - 7 ganger for å åpne WLAN-innstillingene.
3. Bruk knappene **+** eller **-** for å stille inn Bluetooth eller WLAN.



**MERK** Hvis kjøleboksen er sammenkoblet med en kompatibel enhet via Bluetooth, må sammenkoblingsmodusen stilles inn.

- ✓ Displayet endres på følgende måte når du stiller inn Bluetooth: **[bL0F]** (AV), **[bL0n]** (PÅ), **[bLPR]** (Sammenkobler)



**MERK** Hvis **[bL0F]** vises, endres ikke displayet når du trykker på knappen **-**. Hvis **[bLPR]** vises, endres ikke displayet når du trykker på knappen **+**.

Bluetooth-LED-lampen blinker hvitt og displayet viser **[bL]** mens sammenkoblingen til Bluetooth opprettes.

Displayet endrer seg på følgende måte når du stiller inn WLAN: **[F,0F]** (AV), **[F,0n]** (PÅ)

## NB CFX2 28, CFX2 37, CFX2 45, CFX2 57

4. Følg instruksjonene i den mobile kjøleappen.
- ✓ LED-lampen for Bluetooth eller WLAN lyser når kjøleboksen er tilkoblet.

### Slå av kjøleboksen

1. Tøm kjøleboksen.
2. Trykk på «AV/PÅ»-knappen.
3. Trekk ut tilkoblingskabelen.
4. Hvis kjøleboksen ikke brukes over lengre tid, bør du la lokket stå åpent slik at det ikke dannes lukt.

### Tine av kjøleboksen

Luftfuktighet kan fryse til rim inne i kjøleboksen eller på fordampere. Dette reduserer kjøleeffekten.



#### **PASS PÅ! Fare for skader**

Bruk aldri harde eller spisse redskaper for å fjerne is eller for å løsne fastfrosne gjenstander.

Gå frem på følgende måte for å avrime kjøleapparatet:


1. Ta ut innholdet fra kjøleapparatet.
2. Om nødvendig legger du innholdet over i et annet kjøleapparat for å holde det avkjølt.
3. Slå av kjøleren.
4. La lokket stå åpent.
5. Tørk av det opptinte vannet.

### Skifte vekselstrømsikring



#### **FARE! Fare for elektrisk støt**

Koble fra strømforsyningen og tilkoblingskabelen før du bytter ut vekselstrømsikringen.

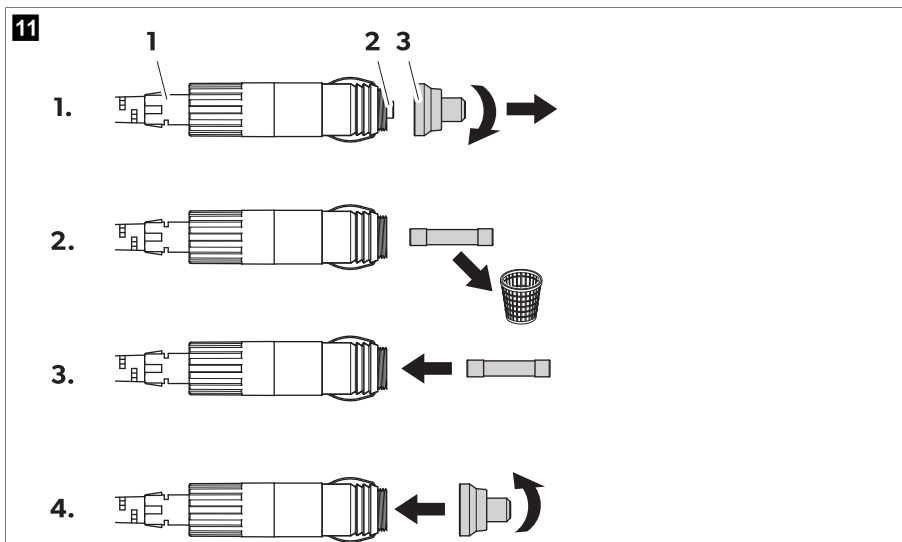
1. Koble fra strømforsyningen til kjøleboksen.
2. Trekk ut tilkoblingskabelen.
3. Vipp ut sikringsinnsatsen (  fig. 4 på side 174 2) med en skrutrekker.
4. Skift ut den defekte glassikringen med en ny sikring av samme type og med samme verdi 4 A , 250 V).
5. Trykk sikringsinnsatsen inn i kapslingen igjen.
6. Koble strømforsyningen til apparatet igjen.

### Skifte av likestrømpluggsikring



**MERK** Det er en ekstra likestrømsikring inne i apparatet (standard bladsikring for bil, 10 A). Denne sikringen kan bare skiftes ut av et autorisert verksted.

1. Skru kontaktstifhuset (  fig. 11 på side 181 3) av støpslet (  fig. 11 på side 181 1).



- Skift ut den defekte sikringen (  fig. 11 på side 181 2) med en ny sikring av samme type og samme verdi (3AG, hurtig, 10 A).
- Sett inn pluggen igjen i motsatt rekkefølge.

### Skifte lyskortet



#### **PASS PÅ! Fare for skader**

Lysets kretskort må kun skiftes ut av produsenten, en serviceagent eller en tilsvarende kvalifisert person for å unngå fare.

## 10 Rengjøring og vedlikehold



#### **FORSIKTIG! Fare for elektrisk støt**

Sørg for at kjøleapparatet er koblet fra strømforsyningen før rengjøring eller vedlikeholdsarbeid.



#### **PASS PÅ! Fare for skader**

- > Apparatet må aldri rengjøres under rennende vann eller i oppvaskvann.
  - > Ikke bruk skurende rengjøringsmidler eller harde gjenstander under rengjøring.
- > Rengjør apparatet innvendig og utvendig fra tid til annen med en fuktig klut.
  - > Sørg for at luftinntaks- og utløpsventilene på kjøleapparatet er fri for støv og smuss, slik at varmen kan slippes ut og kjøleapparatet ikke skades.

## 11 Feilretting

Problem	Mulig årsak	Løsningsforslag
Kjøleboksen fungerer ikke. LED-lyset for strøm lyser ikke.	Det registreres ingen spenning i likestrømkontakten.	> Slå på tenningen på kjøretøyet.
	Det registreres ingen spenning i vekselstrømkontakten.	> Bruk en annen stikkontakt.
	Vekselstrømsikringen er defekt.	> Skift ut vekselstrømsikringen, se Skifte vekselstrømsikring på side 180.
	Den integrerte nettdelen er defekt.	> Kontakt et autorisert serviceverksted.
LED-lyset for strøm lyser oransje, feilkoden <b>E 01</b> vises, og kjøleboksen kjøler ikke selv om støpselet er koblet til.	Batterivakten er stilt inn for høyt.	<ol style="list-style-type: none"> <li>1. Still batterivakten til en lavere modus (se Bruk av batterivakten på side 178).</li> <li>2. Test startbatteriet.</li> <li>3. Lad startbatteriet om nødvendig. Følg anvisningene fra kjøretøyproduzenten.</li> </ol>
	Batterivakten er stilt inn for lavt.	<ol style="list-style-type: none"> <li>1. Still batterivakten til en høyere modus (se Bruk av batterivakten på side 178).</li> <li>2. Test startbatteriet.</li> <li>3. Lad startbatteriet om nødvendig. Følg anvisningene fra kjøretøyproduzenten.</li> </ol>
Når du bruker kjøleboksen fra likestrømsuttaket: Teningen er på og kjøleboksen fungerer ikke. LED-lyset for strøm lyser ikke.	Likestrømpluggen er ikke riktig tilkoblet.	> Koble til likestrømpluggen på nytt.
	Kontakten til likestrømsstikkontakten er tilsusset. Dette fører til dårlig elektrisk kontakt.	> Rengjør likestrømsuttaket. Følg anvisningene fra kjøretøyproduzenten.
	Likestrømsikringen har gått.	> Skift ut likestrømsikringen, se kapittel Skifte av likestrømpluggsikring på side 180.
	Likestrømsikringen inne i kjøleboksen har gått.	> Kontakt et autorisert serviceverksted.
	Kjøretøyets likestrømsikring har gått.	> Skift ut sikringen for likestrømsuttaket i kjøretøyet. Følg anvisningene fra kjøretøyproduzenten.
Displayet viser en feilkode, og kjøleboksen avkjøles ikke (se Feilkoder på side 182).	Kjøleboksen har slått seg av pga. en intern feil.	> Kontakt et autorisert serviceverksted.

### Feilkoder



**MERK** Hvis en av feilkodene **E 02** to **E 07** oppstår, må du kontakte et autorisert serviceverksted.

Feilkode	Beskrivelse
E 01	Lav spenning/overspenning
E 02	Overstrøm på vifte
E 03	Kompressorstart sviktet
E 04	Kompressorhastighet lav
E 05	Kontrolleren er overopphetet
E 06	NTC åpen krets
E 07	NTC-kortslutning

## 12 Garanti

Lovmessig garantitid gjelder. Hvis produktet er defekt: Ta kontakt med produsentens filial (se [dometic.com/dealer](http://dometic.com/dealer)) eller forhandler i ditt land.

Ved henvendelser vedrørende reparasjon eller garanti, må du sende med følgende dokumentasjon:

- Kopi av kvitteringen med kjøpsdato
- Årsak til reklamasjonen eller beskrivelse av feilen

Vær oppmerksom på at reparasjoner som utføres selv, eller som ikke utføres på en profesjonell måte, kan gå ut over sikkerheten og føre til at garantien blir ugyldig.

## 13 Avfallshåndtering



### ADVARSEL! Fare for at barn blir innestengt

Før du kaster det gamle kjøleapparatet ditt, må du ta lokket fra hverandre. La kurvene bli værende på plass, slik at det ikke er enkelt for barn å kripe inn.



Lever emballasje til resirkulering så langt det er mulig. For å kaste produktet endelig ta kontakt med det lokale resirkuleringssenteret eller faghandler om hvordan du kan gjøre dette i overensstemmelse med gjeldende avfallshåndteringsforskrifter.



Resirkulering av produkter med batterier, oppladbare batterier og lyskilder: Fjern alle batterier, oppladbare batterier og lyskilder før resirkulering av produktet. Lever defekte eller brukte batterier enten til forhandleren eller på en oppsamlingsstasjon. Avhend ikke batterier, oppladbare batterier og lyskilder i husholdningsavfallet. Hvis du ønsker å avfallsbehandle produktet, må du rådføre deg med nærmeste gjenvinningsstasjon eller din faghandler om hvordan du kan gjøre dette i overensstemmelse med gjeldende deponeringsforskrifter. Produktet kan avhendes gratis.

## 14 Tekniske spesifikasjoner



**MERK** Hvis omgivelsestemperaturen er over 32 °C, kan ikke minimumstemperaturen oppnås.

Dette produktet inneholder fluoriserte drivhusgasser.

Kjøleenheten er hermetisk lukket.



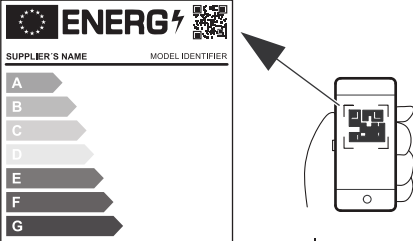
**NB CFX2 28, CFX2 37, CFX2 45, CFX2 57**

	<b>CFX2 28</b>	<b>CFX2 37</b>	<b>CFX2 45</b>	<b>CFX2 57</b>
Nominell inngangseffekt	50 ... 60 Hz 100 ... 240 V~			
Merkestrøm	12 V : 8,6 A 24 V : 3,8 A 100 V : 1,6 A 240 V : 0,77 A	12 V : 8,7 A 24 V : 3,85 A 100 V : 1,63 A 240 V : 0,78 A	12 V : 8,8 A 24 V : 3,9 A 100 V : 1,65 A 240 V : 0,79 A	12 V : 9 A 24 V : 4 A 100 V : 1,7 A 240 V : 0,8 A
Kjøleeffekt	-22 °C ... 20 °C			
Omgivelsestemperatur	16 °C ... 43 °C			
Klimaklasse	N eller T			
USB	5 V 2 A			
Kjølemiddel	R600a			
Kjølemiddelmengde	13 g	13 g	14 g	17 g
Mål (B x H x D) (inkludert håndtak)	600 mm × 427 mm × 345 mm	678 mm × 428 mm × 401 mm	678 mm × 493 mm × 401 mm	709 mm × 503 mm × 458 mm
Lydstyrke („Volume“)	28 L	37 L	45 L	57 L
Vekt	13,5 kg	15,8 kg	16,8 kg	18,5 kg
Frekvensbånd (WLAN)	2,4 GHz			
Maks. utgangseffekt				
WLAN	19,22 dBm			
Bluetooth	7,93 dBm			

Med dette erklærer Dometic (Zhuhai) Technology Co., Ltd at radioutstyret av typen CFX2 28, CFX2 37, CFX2 45, CFX2 57 er i samsvar med direktivet 2014/53/EU. Den komplette teksten for EU-samsvarserklæringen er tilgjengelig på følgende internettsadresse: [documents.dometic.com](http://documents.dometic.com)

Ytterligere produktinformasjon kan nås via QR-koden på energietiketten eller via [eprel.ec.europa.eu](http://eprel.ec.europa.eu).

**12**



The image shows a smartphone with a QR code on its screen, which is being scanned by an arrow pointing to the QR code on the ENERGY label. The label is a standard EU energy label with a scale from A to G.

**ENERGY**

SUPPLIER'S NAME MODEL IDENTIFIER

A  
B  
C  
D  
E  
F  
G

**XYZ kWh/annum**

XYZ L

XY dB

ABCD

[eprel.ec.europa.eu](http://eprel.ec.europa.eu)