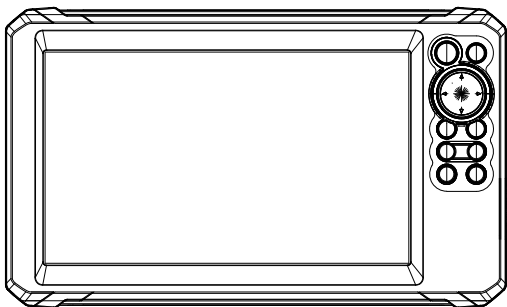
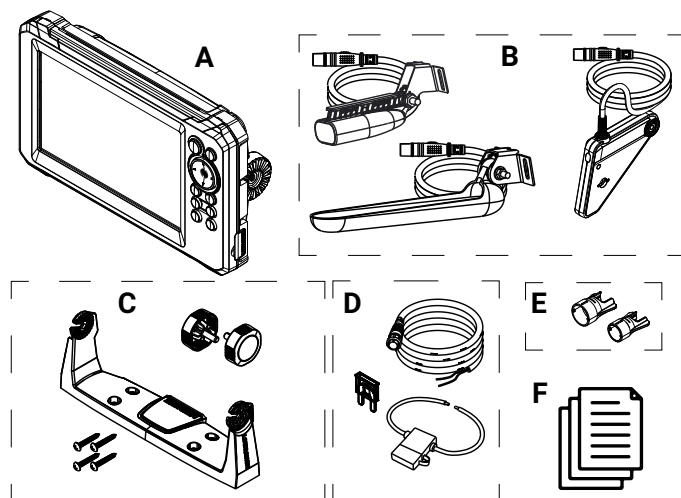


## EAGLE® 7 og 9 EAGLE EYE™ 9 Installasjonshåndbok



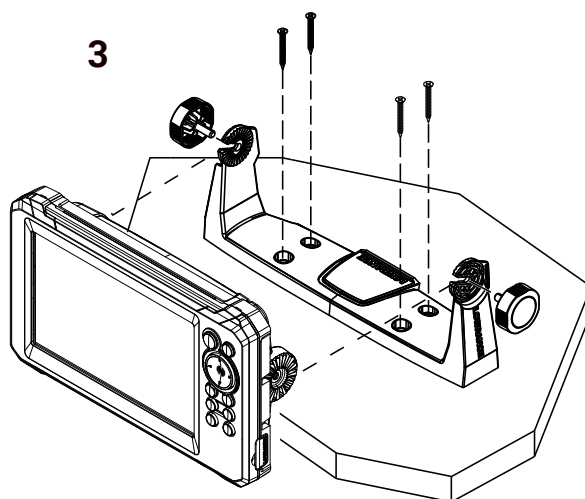
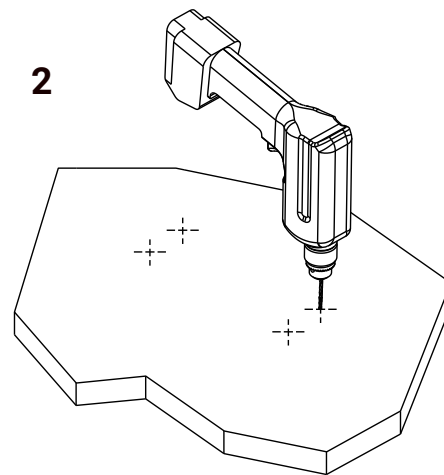
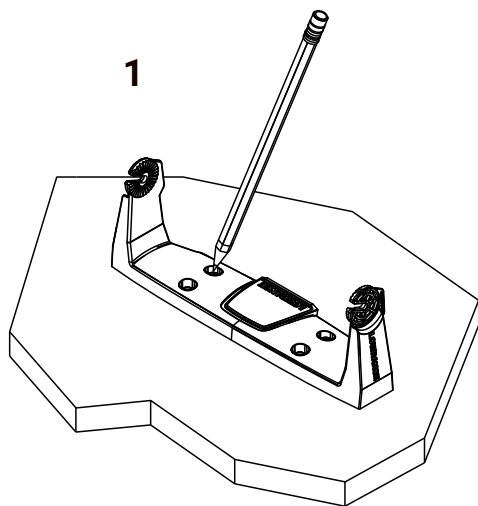
### I esken



- A Eagle® 7-, Eagle® 9- eller Eagle Eye™ 9-skjermenhet
- B SplitShot™-, TripleShot™- eller Eagle Eye™ Skimmer-svinger
- C Brakettsett
- D Strømkabelsett
- E Kabellåsekrager
- F Dokumentasjonspakke

→ **Merk:** Eagle Eye™ 9 er bare kompatibel med Eagle Eye™-svingeren.

### Brakettmontering

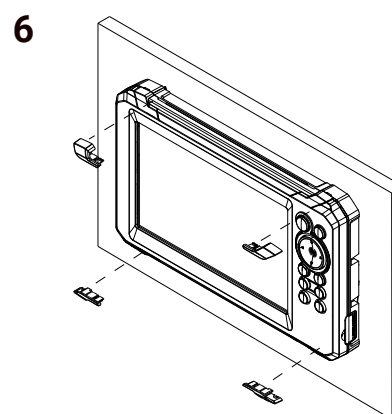
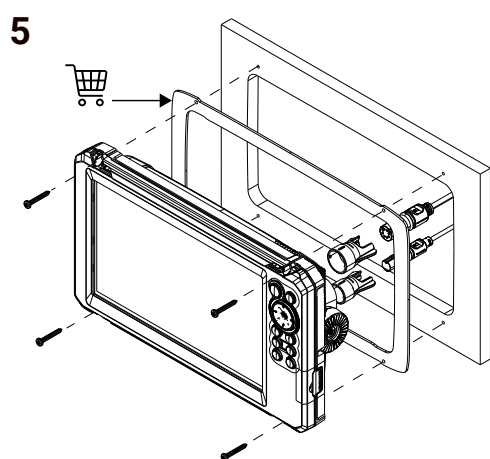
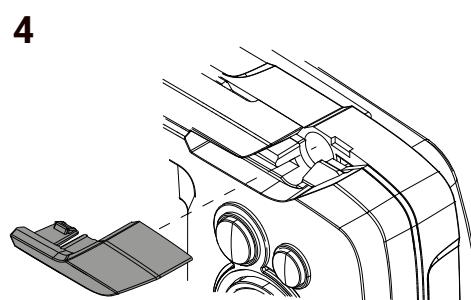
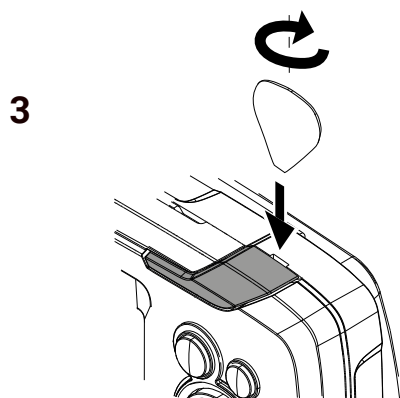
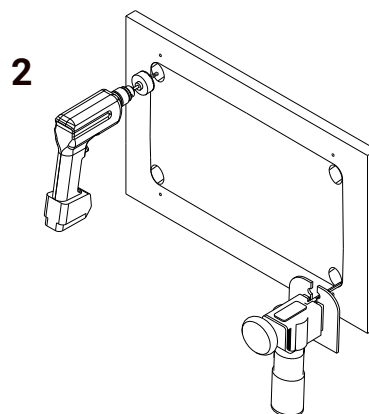
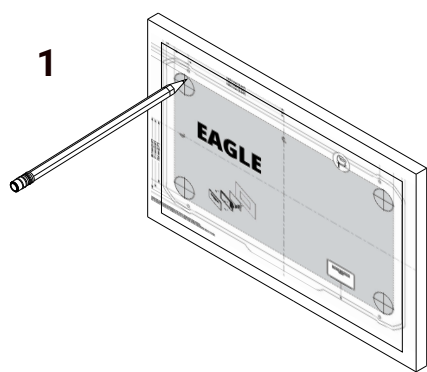


Anbefalte pilothull

|                       |                               |
|-----------------------|-------------------------------|
| Myke/harde materialer | Ø 3,8–4,8 mm<br>(3/16 tommer) |
|-----------------------|-------------------------------|

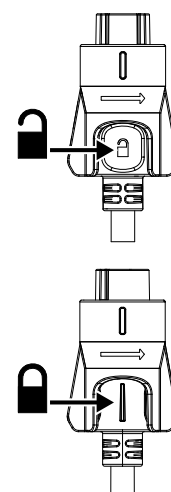
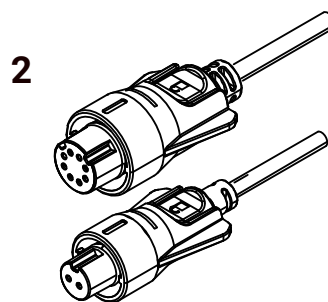
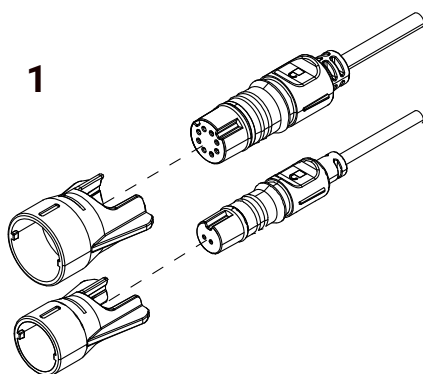
**⚠ ADVARSEL:** Bruk alltid egnede briller, ørebeskyttelse og støvmaske når du borer, kutter eller sliper. Husk å kontrollere baksiden av alle overflater når du borer eller kutter.

## Panelmontering

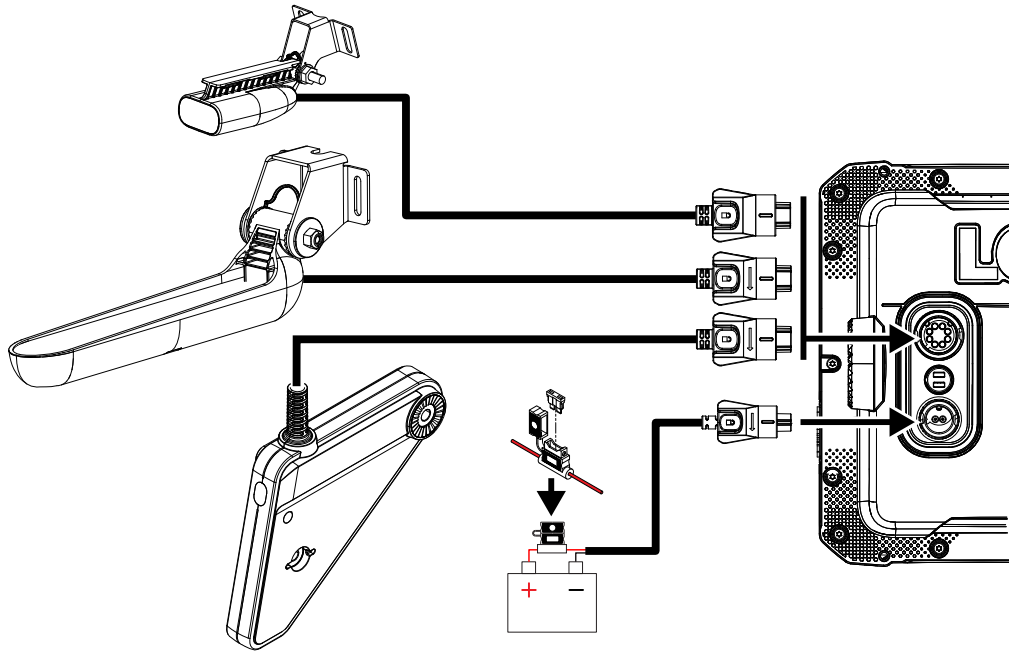


**⚠ ADVARSEL:** Panelmontering kan påvirke GPS-ytelsen.

## Kabellåsekrage



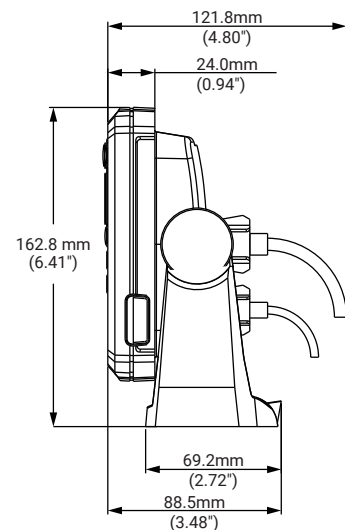
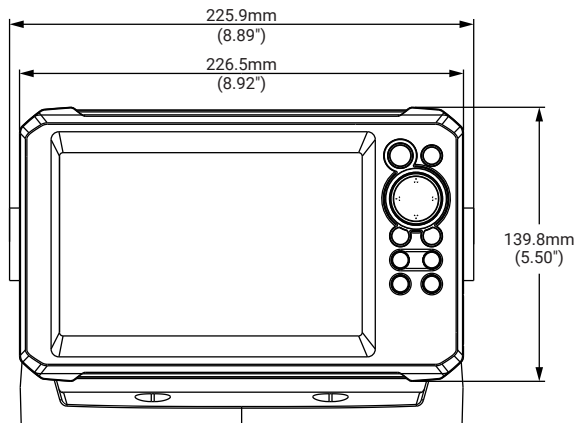
## Kabling



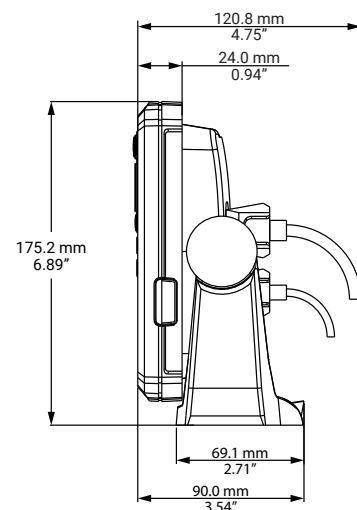
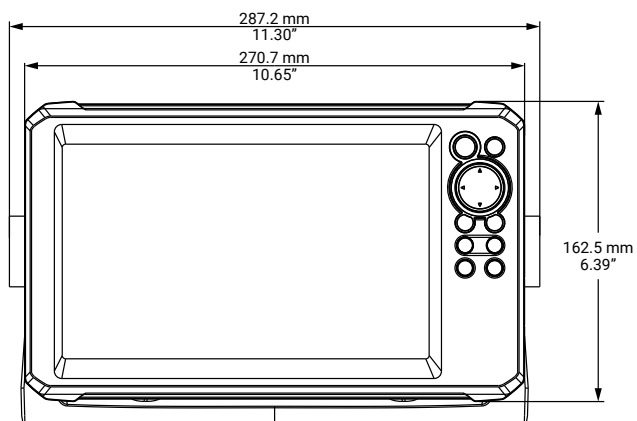
Koble til en SplitShot™-, TripleShot- eller Eagle Eye™-svinger. Se den medfølgende informasjonen om svingermontering.

## Mål

### EAGLE® 7



### EAGLE® 9 og EAGLE EYE™ 9




## Tekniske spesifikasjoner

|                                     | Eagle® 7   | Eagle® 9                              | Eagle Eye™ 9                         |
|-------------------------------------|--|---------------------------------------|--------------------------------------|
| <b>Display</b>                      |  |                                       |                                      |
| Oppløsning                          | 800 x 480  | 1024 x 600                            |                                      |
| Visningsvinkler i grader            | 85° øverst/nederst/venstre/høyre                 |                                       |                                      |
| <b>Elektrisk</b>                    |  |                                       |                                      |
| Forsyningsspenning                  | 12 V DC (10,8–18 V DC)                           |                                       |                                      |
| Strømforbruk (maks.)                | 6,6 W<br>(550 mA ved 12 V likestrøm)             | 7,68 W<br>(640 mA ved 12 V likestrøm) | 10,08<br>(840 mA ved 12 V likestrøm) |
| Anbefalt nominell verdi for sikring | 3 A  |                                       |                                      |
| <b>Miljø</b>                        |  |                                       |                                      |
| Driftstemperaturområde              | –15 til 55°C                                     |                                       |                                      |
| Oppbevaringstemperatur              | –20 til 60°C (4 til 140°F)                       |                                       |                                      |
| Vannetthet klassifisering           | IPX7   |                                       |                                      |
| <b>Grensesnitt/tilkobling</b>       |  |                                       |                                      |
| Ekkolodd                            | 1 port (kompatibel med SplitShot™ og TripleShot) | 1 port (kompatibel med Eagle Eye™)    |                                      |
| Kortleser                           | 1 spor (microSD® på maksimalt 32 GB)             |                                       |                                      |
| <b>Fysisk</b>                       |  |                                       |                                      |
| Mål                                 | Se avsnittet om mål i dette dokumentet           |                                       |                                      |
| Vekt (kun skjerm)                   | 0,67 kg (1,48 pund)                              | 0,9 kg (1,98 pund)                    | 1 kg (2,20 pund)                     |
| Monteringstype                      | Panelmontering eller brakettmontering            |                                       |                                      |

## Tilbehør

Følgende tilbehør selges separat hos din lokale forhandler.

|  |                       | 7"            | 9"            |
|--|-----------------------|---------------|---------------|
|  | Soldeksel (ikke vist) |               | 000-16250-001 |
| Sett med dashbordpakning   |                       | 000-16254-001 | 000-16255-001 |

## Varemerker

®Reg. U.S. Pat. & Tm. Off, og ™ common law-merker.

Gå til [www.navico.com/intellectual-property](http://www.navico.com/intellectual-property) for å gjennomgå de globale varemerkerettighetene og akkrediteringene til Navico Group og andre enheter.

- Navico® er et varemerke for Navico Group.
- Lowrance® er et varemerke for Navico Group.
- EAGLE® er et varemerke for Navico Group.
- EAGLE EYE™ er et varemerke for Navico Group.
- SplitShot™ er et varemerke for Navico Group.
- SD® og microSD® er varemerker for SD-3C, LLC.

