

GARMIN®

TD 50

INSTALLERINGSINSTRUKSJONER

Viktig sikkerhetsinformasjon

⚠ ADVARSEL

Hvis du unnlater å følge disse advarslene, forsiktighetsreglene og merknadene, kan det føre til personskader, skade på fartøyet eller enheten eller dårlig produktytelse.

Se veiledningen *Viktig sikkerhets- og produktinformasjon* i produktesken for å lese advarsler angående produktet og annen viktig informasjon.

⚠ FORSIKTIG

Bruk alltid vernebriller, hørselsvern og støvmaske når du borer, skjærer eller sliper for å unngå mulig personskade.

Du må koble fra beholderens strømforsyning før du begynner å installere enheten for å unngå mulig personskade eller skade på enheten og beholderen.

Før du kobler enheten til strømforsyningen, må du forsikre deg om den er jordet riktig ifølge instruksjonene i veiledningen for å unngå mulig personskade eller skade på enheten eller fartøyet.

LES DETTE

Enheten må installeres ifølge disse instruksjonene for å få best mulig ytelse.

Når du borer eller skjærer, må du alltid kontrollere hva som er på den andre siden av overflaten for å unngå å skade fartøyet ditt.

Nødvendige verktøy

- Boremaskin og borbits
 - Borbits på 9 mm (³/₈ tommer) for å klargjøre overflaten for skjæring
 - Borbits på 2,5 mm (³/₃₂ tommer) ved bruk av treskruer
 - Borbits på 3,5 mm (⁹/₆₄ tommer) ved bruk av mutterplatene
 - Borbits på 4 mm (⁵/₃₂ tommer) ved bruk av mutterplatene
- Stjerneskrutrekker #2
- Løvsag eller universalverktøy
- Fil og sandpapir
- Maritim tetningsmasse (anbefales)

Forhold vedrørende montering

LES DETTE

Denne enheten skal monteres på et sted som ikke er utsatt for ekstreme temperaturer eller forhold. Temperaturområdet for denne enheten er oppført i produktspesifikasjonene. Hvis enheten blir utsatt for temperaturer utenfor det spesifiserte temperaturområdet, under oppbevaring eller bruk, kan det føre til feil på enheten. Skade forårsaket av ekstreme temperaturer og følgene av det dekkes ikke av garantien.

Monteringsoverflaten må være plan, slik at enheten ikke blir skadet når den er montert.

Når du velger monteringssted, bør du tenke over følgende.

- Monteringsstedet bør være ved eller under øyenivå, slik at den gir optimal sikt når du betjener fartøyet.
- Monteringsoverflaten må være robust nok til å tåle vekten av enheten og beskytte den mot vibrasjon og støt.
- For å unngå interferens med magnetisk kompass må enheten installeres nærmere et kompass enn verdien for trygg kompassavstand som er angitt i produktspesifikasjonene.
- Det må være plass til ledningsføring og tilkobling av kabler i området bak monteringsoverflaten.

Du kan bruke malen og festeanordningene som følger med, til å bygge enheten inn i dashbordet. Det finnes to alternativer for montering basert på materialet på monteringsoverflaten.

- Du kan bore styrehull og bruke de medfølgende treskruene.
- Du kan bore hull og bruke de medfølgende mutterplatene og maskinskruene. Mutterplatene kan gi stabilitet til tynne overflater.

Montere enheten

LES DETTE

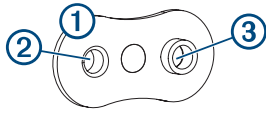
Vær forsiktig når du skjærer hullet for å innebygge enheten. Det er bare litt klaring mellom huset og monteringshullene, så hvis du skjærer hullet for stort, kan dette påvirke enhetens stabilitet når den er montert.

Bare bruk de medfølgende skruene når du skal montere enheten, for å unngå potensielle skader på enheten. Hvis du bruker andre skruer enn de som følger med, blir garantien ugyldig.

Du kan bruke malen og festeanordningene som følger med, til å bygge enheten inn i dashbordet. Det finnes to typer materialer på monteringsoverflatene.

- Du kan bore styrehull og bruke de medfølgende treskruene.
 - Du kan bore hull og bruke de medfølgende mutterplatene og maskinskruene. Mutterplatene kan gi stabilitet til tynne overflater.
- 1 Skjær til malen, og kontroller at den passer inn der du ønsker å montere enheten.
 - 2 Fest malen til det utvalgte stedet.
 - 3 Bruk en borbits på 9 mm (³/₈ tommer) til å bore ett eller flere av hullene innenfor hjørnene av streken som er angitt på malen, for å klargjøre monteringsoverflaten for skjæring.
 - 4 Bruk en løvsag eller et roterende verktøy, og skjær ut monteringsoverflaten langs **innsiden** av streken som er angitt på malen.
 - 5 Plasser enheten i utsnittet for å kontrollere at den passer.
 - 6 Bruk eventuelt en fil og sandpapir til å finjustere størrelsen på utsnittet.
 - 7 Når enheten passer i utsnittet, må du kontrollere at monteringshullene på enheten er på linje med hullene på malen.
 - 8 Hvis monteringshullene på enheten ikke er på linje, merker du av plasseringen for de nye hullene.
 - 9 Bor de ytre hullene på malen ut fra monteringsmetoden din:
 - Bor styrehull på 2,5 mm (³/₃₂ tommer) til treskruene som følger med, og hopp til trinn 18.
 - Bor hull på 3,5 mm (⁹/₆₄ tommer) til mutterplatene og maskinskruene som følger med.
 - 10 Hvis du bruker mutterplatene, begynner du i et hjørne av malen og plasserer en mutterplate ① over hullet ② du boret i det forrige trinnet.





Det andre hullet ③ på mutterplaten må være på linje med det indre hullet på 4 mm ($5/32$ tommer) på malen.

11 Hvis hullet på 4 mm ($5/32$ tommer) på mutterplaten ikke er på linje med det indre hullet på malen, merker du av den nye plasseringen.

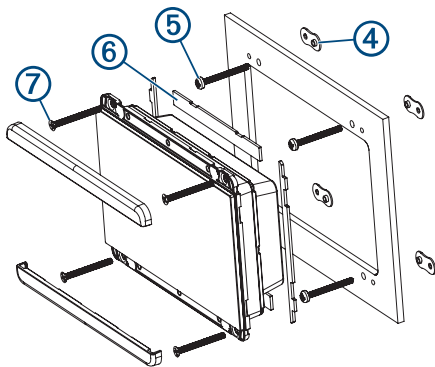
12 Gjenta trinn 10 og 11 for hver mutterplate.

13 Bruk en borbitt på 4 mm ($5/32$ tommer) til å bore de indre hullene.

14 Fjern malen fra monteringsoverflaten.

15 Begynn i et hjørne av monteringsstedet, og plasser en mutterplate ④ på baksiden av monteringsoverflaten, slik at de indre og ytre hullene står på linje.

Den uthevede delen av mutterplaten skal passe inn i det indre hullet.



16 Fest mutterplaten til monteringsoverflaten ved å feste en medfølgende M3 flathodet skruer ⑤ i det indre hullet på 4 mm ($5/32$ tommer).

17 Gjenta trinn 15 og 16 for hver mutterplate øverst og nederst på enheten.

18 Monter pakningen ⑥ på baksiden av enheten.

Delene på gummipakningen har lim på baksiden. Husk å fjerne beskyttelsespapiret før de festes på enheten.

19 Hvis du ikke har tilgang til baksiden av enheten etter at du har montert den, må du koble alle nødvendige kabler til enheten før den plasseres i utsnittet.

20 Plasser enheten i utsnittet.

21 Fest enheten til monteringsoverflaten ved hjelp av de medfølgende M3 flathodede skruene eller treskruene ⑦, avhengig av monteringsmetode.

22 Trykk kantstykkene på plass over skruene.

Forhold vedrørende tilkobling

Denne enheten kan kobles til strømkilder og noen datakilder via et nettverk av typen NMEA 2000®.

Du må koble denne enheten til Garmin® Marine Network-enheter ved hjelp av en 9-pinners Garmin Marine Network-kabel (selges separat). Du må bruke en adapter for å koble til Garmin nettverksenheter som har en større kontakt (selges separat).

MERK: Denne enheten må være koblet til Garmin Marine Network med én eller flere compatible Garmin kartplottere koblet til. Denne enheten fungerer ikke som en frittstående enhet.

Hensyn ved tilkobling av NMEA 2000

LES DETTE

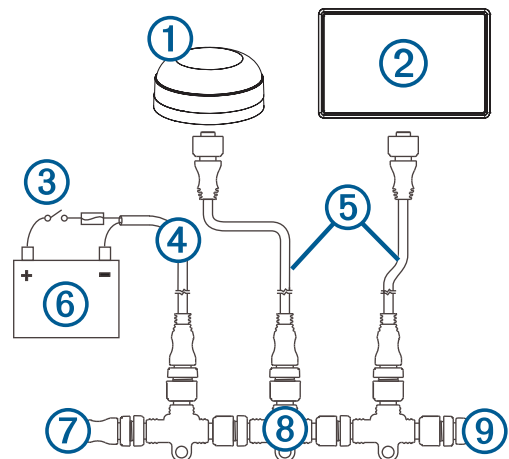
Hvis du kobler til et **eksisterende** NMEA 2000 nettverk, finner du frem NMEA 2000 strømkabelen. Det kreves kun én NMEA 2000 strømkabel for at NMEA 2000 nettverket skal fungere som det skal.

En NMEA 2000 strømisolator (010-11580-00) skal brukes i monteringer der den eksisterende NMEA 2000 nettverksprodusenten er ukjent.

Hvis du installerer en NMEA 2000 strømkabel, må du koble den til båtens tenningsbryter eller via en annen innebygd bryter. NMEA 2000 enheter tapper batteriet hvis NMEA 2000 strømkabelen er koblet direkte til batteriet.

Det maritime instrumentet kobles til et NMEA 2000 nettverk på båten din. NMEA 2000 nettverket forsyner det maritime instrumentet med strøm og data fra enheter, for eksempel en vindsensor. NMEA 2000 Med de medfølgende kablene og kontaktene for NMEA 2000 kan du enten koble enheten til et eksisterende nettverk av typen NMEA 2000 eller opprette et grunnleggende nettverk av typen ved behov. NMEA 2000

Hvis du ikke kjenner til NMEA 2000, bør du lese kapittelet NMEA 2000 Network Fundamentals i *Technical Reference for NMEA 2000 Products*. Gå til dealers.garmin.com for å laste ned referansen.



①	NMEA 2000 antenne
②	Maritimt instrument
③	Tenningsbryter eller innebygd bryter
④	NMEA 2000 strømkabel
⑤	NMEA 2000 droppkabel
⑥	Strømkilde på 12 V likestrøm
⑦	NMEA 2000 terminator eller basisnettverkskabel
⑧	NMEA 2000 T-kontakt
⑨	NMEA 2000 terminator eller basisnettverkskabel

Spesifikasjoner

Mål uten soldeksel (H x B x D)	105 x 140 x 51 mm (4,13 x 4,51 x 2,01 tommer)
Mål med soldeksel (H x B x D)	113 x 144 x 56 mm (4,45 x 5,67 x 2,20 tommer)
Vekt uten soldeksel	328 g (11,57 oz.)
Vekt med soldeksel	375 g (13,23 oz.)
Temperaturområde	Fra 5 til 131 °F (fra -15 til 55 °C)
Trygg kompassavstand	20 cm (7,87 tommer)

Dekselmateriale	Fullstendig tett polykarbonat
Urglassmateriale	Glass med beskyttelse mot blendende lys og fingersmuss
Kapslingsgrad	IEC 60529 IPX7 ¹
Lysstyrke	1200 cd/m ² (NIT)
Strømforbruk	Maks. 5,85 W
Inngangsspenning for NMEA 2000	9 til 16 VDC
NMEA 2000 LEN ved 9 VDC	13 (650 mA)

NMEA 2000 PGN-informasjon

Type	PGN	Beskrivelse
Send og motta	059392	ISO-bekreftelse
	059904	ISO-forespørsel
	060928	ISO-adressekrav
	61184	Produktinformasjon
	126208	NMEA®: Grupperfunksjon for kommando, forespørsel og bekreftelse
	126996	Produktinformasjon
Send	126464	Send gruppefunksjon for PGN-liste
Motta	126992	Systemtid
	127245	Ror
	127250	Fartøykurs
	127488	Motorparametere: Rask oppdatering
	127489	Motorparametere: Dynamiske
	127508	Batteristatus
	128259	Fart: Vannreferanse
	128267	Vanndybde
	129025	Posisjon: Rask oppdatering
	129026	COG og SOG: Rask oppdatering
	129029	GNSS-posisjonsdata
	129283	Kryssrutefeil
	129284	Navigasjonsdata
	129285	Navigasjonsrute- og veipunktinformasjon
	129539	GNSS DOP (Dilution of Precision)
	130306	Vinddata
	130310	Miljøparametere
	130311	Miljøparametere
	130312	Temperatur
	130313	Luftfuktighet
130314	Faktisk trykk	

© 2020 Garmin Ltd. eller tilhørende datterselskaper

Garmin® og Garmin logoen er varemerker for Garmin Ltd. eller tilhørende datterselskaper som er registrert i USA og andre land. Disse varemerkene kan ikke brukes uten uttrykkelig tillatelse fra Garmin.

NMEA®, NMEA 2000® og NMEA 2000 logoen er registrerte varemerker for National Marine Electronics Association.

¹ Enheten tåler utilsiktet kontakt med vann ned til 1 meter i opptil 30 minutter. Du finner mer informasjon på www.garmin.com/waterrating.

