

# GARMIN®

## GT36UHD/GT56UHD- SVINGERE

### INSTALLERINGSINSTRUKSJONER

#### Viktig sikkerhetsinformasjon

##### ⚠ ADVARSEL

Se veiledningen *Viktig sikkerhets- og produktinformasjon* i produktesken til kartplotteren eller ekkoloddet for å lese advarsler angående produktet og annen viktig informasjon.

Du er ansvarlig for sikker og forsvarlig betjening av fartøyet. Et ekkolodd er et verktøy som gir deg en bedre forståelse av vannet under båten. Ekkoloddet unntar deg ikke ansvaret for å holde øye med vannet rundt båten når du navigerer.

##### ⚠ FORSIKTIG

Hvis du ikke installerer og vedlikeholder dette utstyret i samsvar med disse instruksjonene, kan det medføre skade.

Bruk alltid vernebriller, hørselsvern og støvmaske når du borer, skjærer eller sliper for å unngå mulig personskade.

##### LES DETTE

Når du borer eller skjærer, må du alltid kontrollere hva som er på den andre siden av overflaten for å unngå å skade fartøyet ditt.

Du må følge disse instruksjonene når du installerer Garmin® enheten for å oppnå best mulig ytelse og unngå skade på båten.

Les alle installeringsinstruksjonene før du går videre med installeringen. Hvis du har problemer med monteringen, kan du gå til [support.garmin.com](http://support.garmin.com) for å få mer informasjon.

#### Programvareoppdatering

Du må oppdatere Garmin kartplotterens programvare når du installerer denne enheten. Se brukerveiledningen for kartplotteren på [support.garmin.com](http://support.garmin.com) for instruksjoner for oppdatering av programvaren.

#### Nødvendige verktøy

- Stjerneskrutrekker #2

#### Hekkmontering

- Øvelse
- Borbits: 4 mm ( $\frac{5}{32}$  tommer), 3,2 mm ( $\frac{1}{8}$  tommer), 25 mm (1 tomme)
- Maskeringstape
- Maritim tetningsmasse

#### Brakett for dorgemotor

- Vanntett tape

#### Forhold vedrørende montering

Du bør legge svingerkabelen utenom tenningsledninger, batterihus og -ledninger, dorgemotorbatterier og -ledninger og høyspentledninger som ledninger for radar, lydforsterker og pumpeledninger for autopiloten for å sikre topp ytelse med minst mulig støy og forstyrrelser.

Hvis svingerkabelen ikke er lang nok til å nå kartplotteren, kan du bruke en forlengeskabel (Garmin delenummer 010-11617-42 eller 010-11617-32, ikke inkludert). For å unngå signalforringelse må du ikke forlenge kabelen mer enn 9 m (30 fot).

#### Forberede svingeren for langvarig kontakt med vann

##### LES DETTE

Ikke bruk aceton eller acetonbaserte produkter på svingeren. Aceton skader plasten i svingerens deksel.

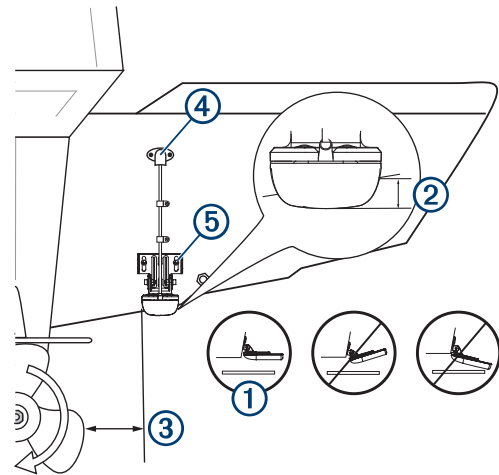
Når du installerer en svinger på en båt som tilbringer mye tid i vannet, bør du påføre svingeren og festeordningen et vannbasert antipåvekstmiddel for å hindre tilgroing.

- 1 Puss svingeren og festeordningen forsiktig med en finkornet skrubbe.
- 2 Tørk svingeren og festeordningen med isopropylalkohol.
- 3 Påfør vannbasert antipåvekstmiddel på svingeren og festeordningen.

#### Installere svingeren på et akterspeil

##### Hensyn ved valg av monteringssted

- Svingeren bør monteres parallelt med vannlinjen ①.



- Svingeren bør strekke seg 3,5 mm (0,125 tommer) under et glassfiberskrog eller 10 mm (0,375 tommer) under et aluminiumsskrog ②.
- På båter med påhengsmotor eller innenbords-/utenbordsmotor bør svingeren monteres så nær midtlinjen til akterspeilet som mulig, men minst 38 cm (15 tommer) unna propellen ③.
- Hvis propellen beveger seg med klokken når båten er i bevegelse, bør svingeren monteres på styrbord side (høyre side sett forfra).
- Hvis propellen beveger seg mot klokken når båten er i bevegelse, bør svingeren monteres på babord side (venstre side sett forfra).
- Svingeren bør ikke monteres bak bordganger, avstivere, rørdeler, vanninntak eller -utløp eller noe som kan danne luftbobler eller skape bevegelser i vannet.

Svingeren må være i rolig vann for å yte optimalt.

- På båter med enkelt-drev må ikke svingeren monteres slik at den kommer i veien for propellen.

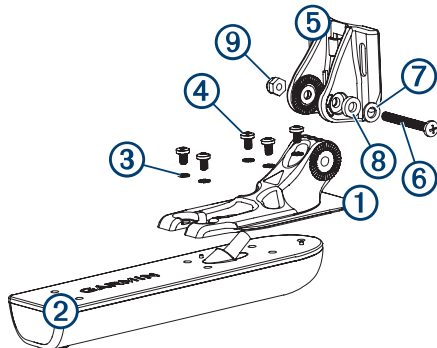
Svingeren kan forårsake skader som kan redusere båtens ytelse og ødelegge propellen.



- På båter med dobbelt-drev bør svingeren monteres mellom drevene hvis det er mulig.
- Monter dekselet til svingerkabelen et godt stykke over vannlinjen ④.
- Påfør maritim tetningsmasse på alle skruegjenger for å hindre vann i å lekke inn i akterspeilet ⑤.
- Denne svingeren har et integrert sprutvern, men hvis svingeren spruter mye vann, må du kontrollere disse monteringshensynene på nytt og justere svingerens posisjon etter behov for å fjerne spruten.

## Montere svingeren med en festeanordning for hekkmontering

- 1 Fest braketten ① til svingeren ② med de flate skivene ③ og skruene ④.



- 2 Fest monteringen til braketten ⑤ med bolten ⑥, den flate skiven ⑦, gummiskiven ⑧ og låsemutteren ⑨.

**MERK:** Bolten skal være stram nok til at svingeren sitter på plass når båten kjører i høy hastighet, men løs nok til at svingeren svinger vekk hvis den treffer en hindring.

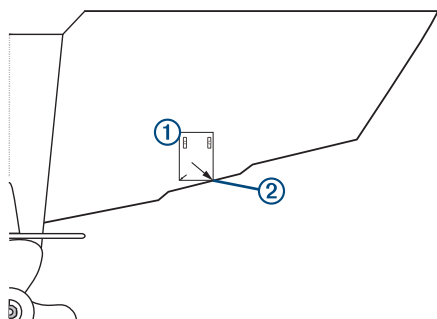
## Installere festeanordningene til hekkmonteringen

### LES DETTE

Hvis du monterer braketten på glassfiber med skruer, anbefales det at du bruker et forsenkningsbor til å bore en klaringsforenkning gjennom bare det øverste laget med gelbelegg. Dette bidrar til å forhindre sprekker i gelbelegglaget når skruene strammes.

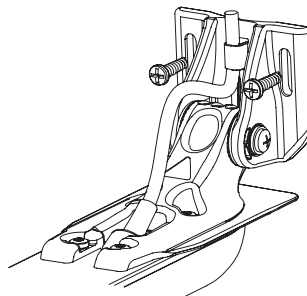
Kablene som er koblet til svingeren, bør ikke kuttes av da dette vil bryte garantien.

- 1 Velg et monteringssted på akterspeilet (*Hensyn ved valg av monteringssted, side 1*).
- 2 Klipp ut malen.
- 3 Rett inn malen ① vertikalt på hekken på monteringsstedet (*Hensyn ved valg av monteringssted, side 1*), og plasser det nederste hjørnet ② av malen på kanten av akterspeilet.



- 4 Marker midt mellom de to hullene i malen.
- 5 Fjern malen fra hekken.

- 6 Fest tape rundt en borbitt på 4 mm ( $5/32$  tommer) 18 mm ( $7/10$  tommer) fra tuppen av borbitten, for å unngå å bore styrehullene for dype.
- 7 Hvis du skal installere braketten på glassfiber, fester du tape over styrehullene for å redusere sprekker i gelbelegget.
- 8 Bruk en borbitt på 4 mm ( $5/32$  tommer) til å bore styrehullene ca. 18 mm ( $7/10$  tommer) dypt på de avmerkede stedene.
- 9 Påfør tetningsmasse for båt på de medfølgende 20 mm skruene, og fest svingerenheten til akterspeilet.
- 10 Før kabelen under hekkmonteringskabelkrok.

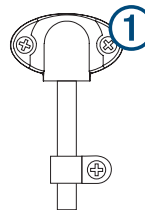


- 11 Hvis du må føre kabelen gjennom akterspeilet, velger og markerer du en plassering for styrehullet som er godt over vannlinjen.
- 12 Sett en kabelklemme på svingerkabelen ca. halvveis mellom svingeren og toppen av akterspeilet eller kabelstyrehullet.
- 13 Merk plasseringen til styrehullet til kabelklemmen, og bruk en borbitt på 3,2 mm ( $1/8$  tommer) til å bore et styrehull ca. 10 mm ( $3/8$  tommer) dypt.
- 14 Påfør tetningsmasse for båt på de medfølgende skruene på 12 mm, og fest kabelklemmen til akterspeilet.
- 15 Hvis du markerte et styrehull i trinn 11, bruker du en borbitt på 25 mm (1 tomme) til å bore et kabelhull som går helt gjennom akterspeilet.
- 16 Før svingerkabelen til kartplotteren:
  - Hvis du fører kabelen ved hjelp av et kabelhull, må du dytte den gjennom kabelhullet og installere kabeldekselet (*Installere kabeldekselet, side 2*).
  - Hvis du ikke fører kabelen ved hjelp av et kabelhull, fører du kabelen opp og over akterspeilet.
 Du må ikke føre kabelen i nærheten av elektriske ledninger eller andre kilder som kan forårsake elektrisk interferens.

## Installere kabeldekselet

Hvis du førte kabelen gjennom akterspeilet etter at du installerte svingeren, bør du installere kabeldekselet for å unngå at det kommer vann inn i båten.

- 1 Legg kabeldekselet ① over hullet og kabelen med åpningen ned, og marker plasseringen for de to styrehullene.



- 2 Fjern kabeldekselet, og bruk en borbitt på 3,2 mm ( $1/8$  tommer) til å bore styrehullene ca. 10 mm ( $3/8$  tommer) dype.
- 3 Fyll kabelhullet med tetningsmasse for båt slik at den dekker kabelen helt, og slik at det også er overflødig tetningsmasse rundt hullet og kabelen.

- 4 Legg kabeldekselet over hullet og kabelen med åpningen ned.
- 5 Påfør tetningsmasse for båt på de medfølgende M4-skruene på 12 mm, og fest kabeldekselet til akterspeilet.
- 6 Tørk vekk all overflødig tetningsmasse.

### Teste installeringen

#### LES DETTE

Se etter lekkasjer på båten hvis den skal være i vannet over en lengre periode.

Etttersom det er nødvendig med vann for å formidle ekkoloddsignalet, må svingeren være i vann for å fungere slik den skal. Du kan ikke få en avlesning av dybde eller avstand dersom enheten ikke er i vann. Når du setter båten på vannet, må du kontrollere om det er lekkasjer rundt skruerhull som befinner seg under vannlinjen.

### Teste installeringen av svingeren på akterspeilet

#### LES DETTE

Når du justerer dybden til svingeren, må du foreta små, trinnvise justeringer. Hvis du plasserer svingeren for dypt, kan det ha negativ innvirkning på båtens ytelse, og det er fare for at svingeren kommer borti gjenstander under vann.

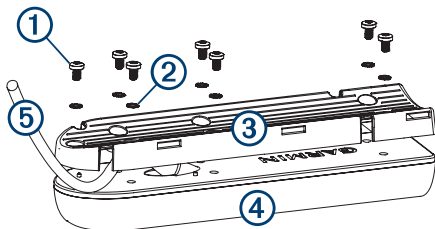
Test installeringen av svingeren på akterspeilet i åpent farvann der det ikke er noen hindringer. Vær oppmerksom på omgivelsene når du tester svingeren.

- 1 Slå på kartplotteren mens båten er i vannet.
- 2 Kjør båten ved lav hastighet. Hvis kartplotteren fungerer som det skal, kan du gradvis øke hastigheten mens du holder øye med kartplotteren.
- 3 Hvis ekkoloddsignalet plutselig blir borte eller signalet fra bunnen reduseres betydelig, må du merke deg hastigheten da dette inntreffer.
- 4 Få båten opp i den hastigheten den hadde da signalet ble borte, og sving forsiktig til begge sider mens du holder øye med kartplotteren.
- 5 Hvis signalstyrken blir bedre når du svinger, justerer du svingeren slik at den strekker seg 3 mm ( $1/8$  tommer) til under akterspeilet på båten.
- 6 Gjenta trinn 2–4 til signalstyrken er god.
- 7 Hvis signalet ikke blir bedre, kan du prøve å flytte svingeren til et annet sted på akterspeilet, og gjenta testen.

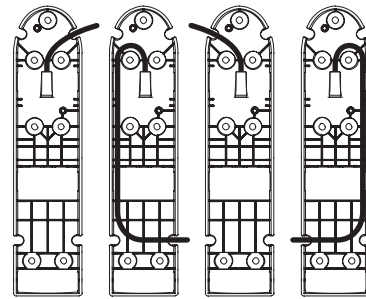
## Installere svingeren på en dorgemotor

### Montere dorgemotorfeste

- 1 Bruk M4-skruene på 8 mm ① og de flate skivene på 4 mm ② til å feste dorgemotorbraketten ③ til svingeren ④.



- 2 Før du strammer skruene, må du føre kabelen ⑤ inne i braketten til en kabelutgang. Dorgemotorbraketten er konstruert med flere kabelutganger. Du bør bruke en kabelutgang som gjør at kabelen kan være på oversiden av dorgemotordekselet når motoren stues bort. Se bildet nedenfor for anbefalte kabelføringer.



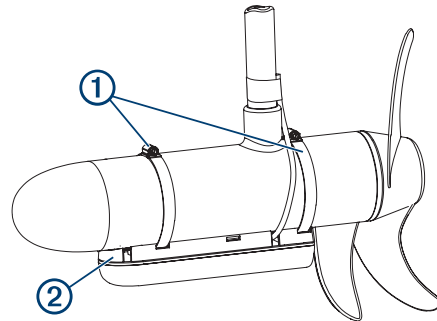
Du må unngå å klemme kabelen eller bøye den for stramt.

### Feste svingeren på dorgemotoren

#### LES DETTE

Ikke kutt svingerkabelen. Hvis du kutter svingerkabelen, blir garantien din ugyldig.

- 1 Før slangeklemmene ① gjennom sporene på svingerbraketten ② til endene som kommer ut på hver side av braketten, er like lange.



- 2 Plasser svingerbraketten mot dorgemotorkroppen med den smale enden av svingeren pekende bort fra dorgemotorpropellen.
- 3 Fest slangeklemmene rundt dorgemotorkroppen, og stram til slangeklemmene.
- 4 Plasser svingeren slik at den er parallell med bunnen når den er i bruk.
- 5 Bruk vanntett tape (følger ikke med) til å feste svingerkabelen til dorgemotorakselen.
- 6 Før svingerkabelen til monteringsplasseringen til kartplotteren, mens du tar følgende forholdsregler.
  - Du må ikke føre kabelen i nærheten av elektriske ledninger eller andre kilder som kan forårsake elektrisk interferens.
  - Du må unngå å føre kabelen slik at den kommer i klem når dorgemotoren er i bruk eller stuet bort.

## Tillegg

### Spesifikasjoner

#### Alle modeller

Mål (L x B x H)	218,5 x 51,8 x 27,7 mm (8,61 x 2,04 x 1,09 tommer)
Driftstemperaturområde	Fra 0 til 50°C (fra 32 til 122°F)
Temperaturområde for oppbevaring	Fra -40 til 70°C (fra -40 til 158°F)
Kabellengde	7,6 m (25 fot)
Antall kabelpinner	12
Vanntetthetsvurdering	IPX7 <sup>1</sup>

<sup>1</sup> Enheten tåler utilsiktet kontakt med vann ned til 1 meter i opptil 30 minutter. Du finner mer informasjon på [www.garmin.com/waterrating](http://www.garmin.com/waterrating).

### GT36UHD-modeller

Sendeeffekt (RMS)	Tradisjonelt: Ikke aktuelt Garmin ClearVü™: 500 W Garmin SideVü™: 500 W
Frekvens	Tradisjonelt: Ikke aktuelt Garmin ClearVü og Garmin SideVü: CHIRP 455 kHz (420–490 kHz), UHD CHIRP 800 kHz (770–840 kHz), UHD CHIRP 1 MHz (1000–1120 kHz)
Maksimal dybde/avstand <sup>1</sup>	Tradisjonelt: Ikke aktuelt Garmin ClearVü ved 455 kHz: 122 m (400 fot) Garmin ClearVü ved 1 MHz: 61 m (200 fot) Garmin SideVü ved 1 MHz, maks. dybde på 15 m (50 fot): 61 m (200 fot) på hver side, totalt 122 m (400 fot) Garmin SideVü ved 455 kHz, maks. dybde på 30 m (100 fot): 152 m (500 fot) på hver side, totalt 305 m (1000 fot)

### GT56UHD-modeller

Sendeeffekt (RMS)	Tradisjonelt: 350 W Garmin ClearVü: 500 W Garmin SideVü: 500 W
Frekvens	Tradisjonelt: Høy/bred CHIRP (140–240 kHz) Garmin ClearVü og Garmin SideVü: CHIRP 455 kHz (420–490 kHz), UHD CHIRP 800 kHz (770–840 kHz), UHD CHIRP 1 MHz (1000–1120 kHz)
Maksimal dybde/avstand <sup>1</sup>	Tradisjonelt: 244 m (800 fot) Garmin ClearVü ved 455 kHz: 122 m (400 fot) Garmin ClearVü ved 1 MHz: 61 m (200 fot) Garmin SideVü ved 1 MHz, maks. dybde på 15 m (50 fot): 61 m (200 fot) på hver side, totalt 122 m (400 fot) Garmin SideVü ved 455 kHz, maks. dybde på 30 m (100 fot): 152 m (500 fot) på hver side, totalt 305 m (1000 fot)

<sup>1</sup> Avhengig av vannets saltinnhold, bunntype og andre vannforhold.