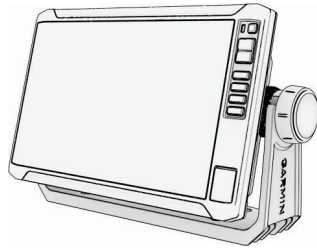


# GARMIN®



## ECHOMAP™ UHD2 6/7/9 SV INSTALLERINGSINSTRUKSJONER

### Viktig sikkerhetsinformasjon

#### ⚠ ADVARSEL

Hvis du unnlater å følge disse advarslene, forsiktighetsreglene og merknadene, kan det føre til personskader, skade på fartøyet eller enheten eller dårlig produktytelse.

Se veiledningen *Viktig sikkerhets- og produktinformasjon* i produktesken for å lese advarsler angående produktet og annen viktig informasjon.

Ikke fjern den innebygde sikringsholderen når du kobler til strømkabelen. Riktig sikring må være på plass slik det vises i produktspesifikasjonene. Dette forhindrer mulighet for personskade eller skade på produktet som følge av brann eller overoppheting. Hvis du kobler til strømkabelen uten riktig sikring på plass, ugyldiggjøres produktgarantien.

#### ⚠ FORSIKTIG

Bruk alltid vernebriller, hørselsvern og støvmaske når du borer, skjærer eller sliper for å unngå mulig personskade.

Du må koble fra beholderens strømforsyning før du begynner å installere enheten for å unngå mulig personskade eller skade på enheten og beholderen.

Før du kobler enheten til strømforsyningen, må du forsikre deg om den er jordet riktig ifølge instruksjonene i veiledningen for å unngå mulig personskade eller skade på enheten eller fartøyet.

For å unngå mulig personskade eller skade på denne enheten og fartøyet må denne enheten bare installeres når fartøyet står på land, eller når den er forsvarlig festet i rolige vannforhold.

#### LES DETTE

Enheten må installeres ifølge disse instruksjonene for å få best mulig ytelse.

Når du borer eller skjærer, må du alltid kontrollere hva som er på den andre siden av overflaten for å unngå å skade fartøyet ditt.

Les alle installeringsinstruksjonene før du går videre med installeringen. Hvis du får problemer under monteringen, kan du kontakte Garmin® produktsupport.

### Programvareoppdatering

Du må kanskje oppdatere kartplotterens programvare etter installeringen. Hvis du vil ha instruksjoner om hvordan du oppdaterer programvaren, kan du se brukerveiledningen på [garmin.com/manuals/ECHOMAP\\_UHD2\\_679sv](http://garmin.com/manuals/ECHOMAP_UHD2_679sv).



## Nødvendige verktøy

- Bor
- Borbits
  - Bøylefeste, fastmontert eller dreibart: borbits på 3 mm ( $1/8$  tommer) eller borbits som passer til overflaten og festeanordningen
  - Innbygging: Borbits på 3 mm ( $1/8$  tommer) og 12,7 mm ( $1/2$  tommer)
- Stjerneskrutrekker #2
- Stikksag eller vinkelkutter (innbygging)
- Fil og sandpapir (innbygging)
- Maritim tetningsmasse (valgfritt)

## Forhold vedrørende montering

Du kan montere enheten på tre ulike måter.

**Bøylefeste:** Du kan montere enheten ved å bruke bøylefestet, noe som gjør det mulig å vippe enheten.

**Dreimontering:** Du kan montere enheten ved å bruke dreiesokkelen og bøylefestet. Dette gjør det mulig å dreie og vippe enheten.

**MERK:** Dreiesokkelen er ikke tilgjengelig på ECHOMAP UHD2 9 sv-modeller.

**Innbygging:** Du kan montere enheten i dashbordet, noe som gir en mer integrert installasjon.

Før du installerer noen av enhetsdelene permanent, bør du planlegge installeringen ved å finne ut hvor de ulike komponentene skal plasseres.

- Monteringsstedet må gi fri sikt til skjermen og enkel tilgang til tastene på enheten.
- Monteringsstedet må være solid nok til å holde oppe enheten og braketten.
- Kablene må være lange nok til at komponentene kan kobles til hverandre og til strøm.
- For å unngå forstyrrelser fra et magnetisk kompass må enheten ikke monteres nærmere et kompass enn verdien for trygg kompassavstand, som er angitt i produktspesifikasjonene ([Spesifikasjoner, side 11](#)).

## Fast bøylemontering av enheten

### LES DETTE

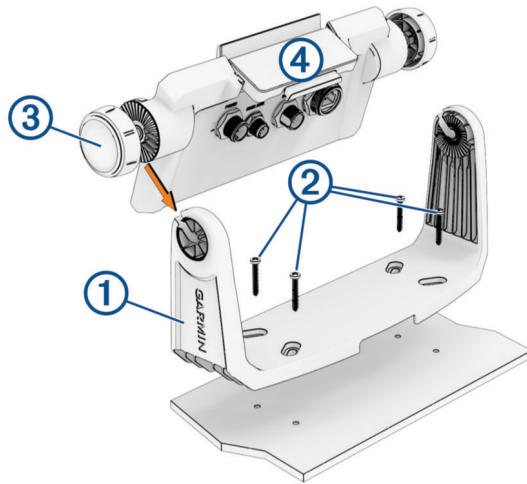
Hvis du monterer braketten på glassfiber med skruer, anbefales det at du bruker et forsenkningsbor til å bore en klaringsforenkning gjennom bare det øverste laget med gelbelegg. Dette bidrar til å forhindre sprekker i gelbelegglaget når skruene strammes.

- 1 Hvis du ikke vil bruke de medfølgende treskruene til å feste bøyfefestebakketten, velger du en festeanordning som passer til bøyfefestebakketten og monteringsoverflaten.

### LES DETTE

Bruk flathodede maskinbolter eller selvborende skruer til å feste dreiesokkelen. Hvis du bruker skruer med forsenket hode, kan du skade monteringsbrakketten.

- 2 Bruk bøyfefestebakketten som mal **①**, og marker styrehullene gjennom skruerhullene.



- 3 Gjør ett av følgende:
  - Hvis du bruker de medfølgende treskruene **②**, borer du fire styrehull med en borbits på 3 mm ( $1/8$  tommer) .
  - Hvis du bruker din egen festeanordning, borer du fire styrehull med en borbits som passer til festeanordningen.
- 4 Fest bøyfefestebakketten til monteringsoverflaten ved hjelp av de medfølgende treskruene eller festeanordningen.
- 5 Monter bøyfefesteknottene **③** løst på sidene av holderen.
- 6 Plasser holderen **④** i bøyfefestebakketten.
- 7 Trekk til knottene for bøyfefestet.

## Bøylemontere en enhet med en dreiesokkel

### LES DETTE

Hvis du monterer braketten på glassfiber med skruer, anbefales det at du bruker et forsenkningsbor til å bore en klaringsforsenkning gjennom bare det øverste laget med gelbelegg. Dette bidrar til å forhindre sprekker i gelbelegglaget når skruene strammes.

Du kan installere den valgfrie dreiesokkelen (inkludert) på bøylefestet, slik at du kan dreie enheten for å få flere visningsvinkler.

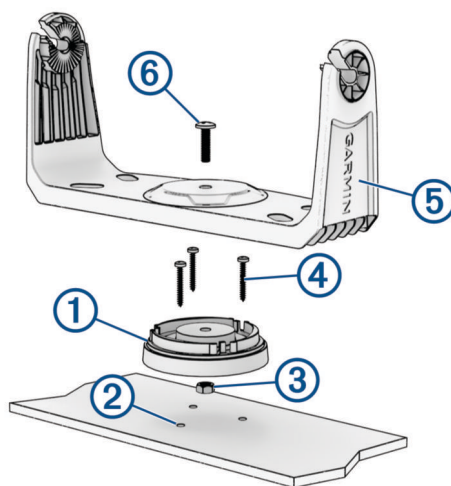
**MERK:** Dreiesokkelen er ikke tilgjengelig på ECHOMAP UHD2 9 sv-modeller.

- 1 Hvis du ikke vil bruke de medfølgende treskruene til å feste dreiesokkelen, velger du en festeanordning som passer til dreiesokkelen og monteringsoverflaten.

### LES DETTE

Bruk flathodede maskinbolter eller selvborende skruer til å feste dreiesokkelen. Hvis du bruker skruer med forsenket hode, kan du skade monteringsbraketten.

- 2 Bruk dreiesokkelen ① som mal, og marker styrehullene ② gjennom de tre ytre skruehullene.



- 3 Gjør ett av følgende:
  - Hvis du bruker de medfølgende treskruene, borer du tre styrehull ② med en borbits på 3 mm ( $\frac{1}{8}$  tommer).
  - Hvis du bruker din egen festeanordning, borer du tre styrehull med en borbits som passer til festeanordningen.
- 4 Trykk den sekskantede enden på låsemutteren ③ inn i den midtre fordypningen på undersiden av dreiesokkelen.  
Kuppelenden på låsemutteren må vende mot monteringsoverflaten.
- 5 Juster de tre ytre skruehullene i dreiesokkelen etter styrehullene.
- 6 Fest dreiesokkelen til monteringsoverflaten ved hjelp av de medfølgende treskruene ④ eller festeanordningen.
- 7 Sett bøylefestebrakettene ⑤ på dreiesokkelen.
- 8 Sett inn dreiemonteringsbolten ⑥ gjennom senterhullet i bøylefestet.
- 9 Trekk til dreiemonteringsbolten med en #2 Phillips-skrutrekker for å montere bøylefestebrakettene, dreiesokkelen og låsemutteren på en sikker måte.  
Ikke trekk til for mye.
- 10 Monter bøylefesteknottene løst på sidene av holderen.
- 11 Plasser holderen i bøylefestebrakettene.
- 12 Trekk til knottene for bøylefestet.

## Bygge inn enheten

### LES DETTE

Vær forsiktig når du skjærer hullet for å innebygge enheten. Det er bare litt klaring mellom huset og monteringshullene, så hvis du skjærer hullet for stort, kan dette påvirke enhetens stabilitet når den er montert.

Bruk av metallverktøy, for eksempel en skrutrekker, kan skade kantstykkene og enheten. Bruk verktøy av plast så langt det er mulig.

Du kan bygge enheten inn i dashbordet ved hjelp av den medfølgende malen og festeanordningen.

1 Skjær til den medfølgende malen, og kontroller at den passer inn der du ønsker å montere enheten.

**MERK:** Soldekselet som følger med denne enheten, har en utløserlås på høyre side, slik det er angitt på malen. Sørg for at du har nok klaring til å komme til og dra i låsen når du velger en plassering.

2 Fest malen til monteringsstedet.

3 Bruk en borbitt på 12,7 mm ( $1/2$  tommer) til å bore ett eller flere av hullene innenfor hjørnene på streken som er angitt på malen, for å klargjøre monteringsoverflaten for skjæring.

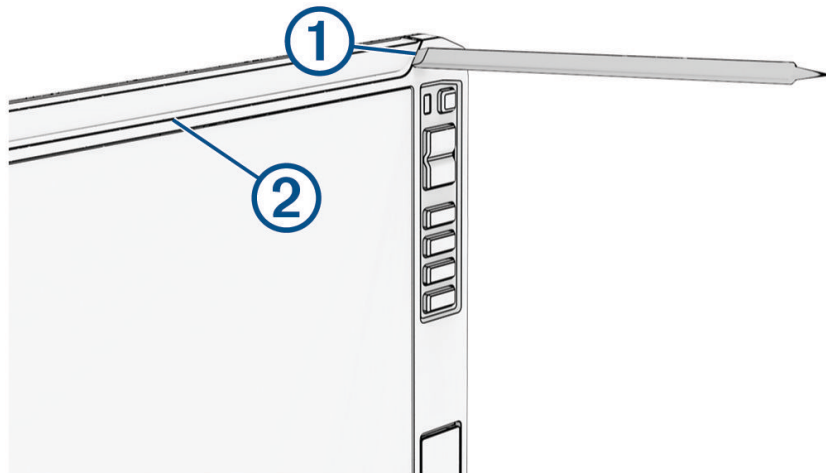
4 Bruk en vinkelkutter eller stikksag, og skjær ut monteringsoverflaten langs innsiden av den angitte streken på malen.

5 Fest holderen til baksiden av enheten (*Installere enheten i holderen, side 10*).

6 Plasser enheten i utsnittet for å kontrollere at den passer.

7 Bruk om nødvendig en fil og sandpapir til å endre størrelsen på hullet.

8 Bruk et verktøy, for eksempel en flat plastbit eller en skrutrekker, til å presse opp hjørnene på kantstykkene  
①. Før verktøyet mot midten ② og fjern kantstykkene.



9 Sørg for at monteringshullene på enheten er på linje med styrehullene på malen.

10 Hvis monteringshullene på enheten ikke samsvarer med styrehullene i malen, markerer du plasseringen av de nye styrehullene i malen din.

11 Bruk en borbitt på 3 mm ( $1/8$  tommer) til å bore styrehullene.

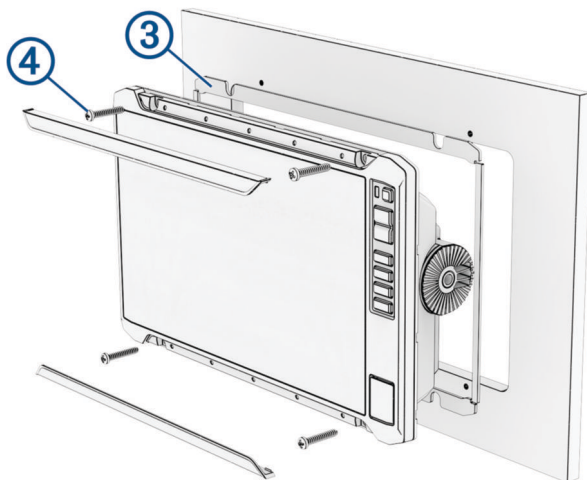
12 Fjern malen fra monteringsoverflaten.

13 Hvis du ikke kommer til å ha tilgang til baksiden av enheten etter at du har montert den, må du føre de nødvendige kablene gjennom hullet og koble dem til holderen.

Du kan trykke på  for å slå enheten av og på for å teste tilkoblingene.

**14** Installer gummipakningen ③ på baksiden av enheten.

Delene på gummipakningen har lim på baksiden. Husk å fjerne beskyttelsespapiret før de festes på enheten.



### LES DETTE

På ECHOMAP UHD2 9 sv-modeller kan ikke de øvre og nedre pakningene byttes ut, og de er merket for å sikre at de monteres riktig. Pass på at du bruker riktige øvre og nedre pakninger for å unngå at det trenger inn vann bak monteringsoverflaten.

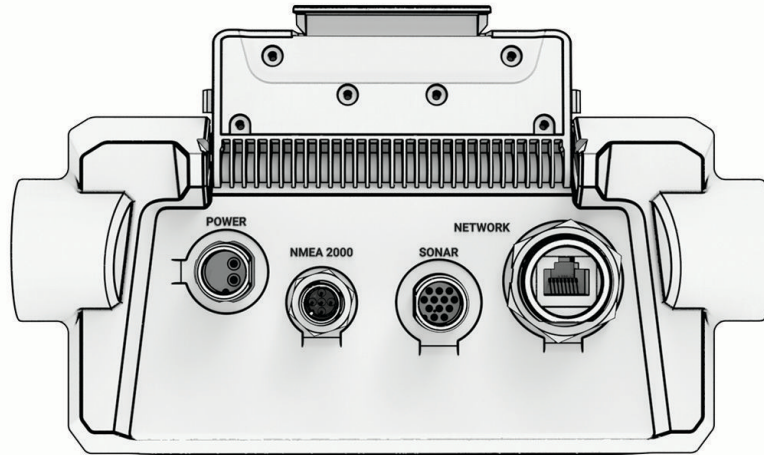
**15** Plasser enheten i utsnittet.

**16** Fest enheten til monteringsoverflaten ved hjelp av de medfølgende skruene ④.

**17** Monter kantstykkene ved å klikke dem på plass rundt kanten av enheten.

## Hensyn ved tilkobling

### Kontaktvisning



POWER	Strømkabelport
NMEA 2000	NMEA 2000® kabelport
SONAR	Svingerens kabelport
NETWORK	Garmin Marine Network-kabelport til tilkobling av kompatible Panoptix™, GCV™ og ECHOMAP enheter. <b>MERK:</b> Denne enheten er ikke kompatibel med enkelte Garmin Marine Network-enheter, for eksempel GPSMAP®, GSD™ og radarenheter.

#### LES DETTE

Dekk til ubrukte kontakter med gummihefter for å forhindre korrosjon i metallkontaktene.

### Koble til strømkabelen

#### ⚠ ADVARSEL

Ikke fjern den innebygde sikringsholderen når du kobler til strømkabelen. Riktig sikring må være på plass slik det vises i produktspesifikasjonene. Dette forhindrer mulighet for personskade eller skade på produktet som følge av brann eller overoppheting. Hvis du kobler til strømkabelen uten riktig sikring på plass, ugyldiggjøres produktgarantien.

- 1 Før strømkabelen til strømkilden og enheten.
- 2 Koble den røde ledningen til den positive (+) batteriterminalen, og koble den sorte ledningen til den negative (-) batteriterminalen.
- 3 Sett strømkabelkontakten inn i POWER-porten på baksiden av holderen, og trykk den godt på plass.
- 4 Vri låseringen med klokken for å feste kabelen til enheten.

## Koble enheten til en svinger

Gå til [garmin.com/transducers](http://garmin.com/transducers) eller ta kontakt med en lokal Garmin forhandler for å bestemme den riktige typen svinger du trenger for dine behov.

**MERK:** Hvis du bruker en eksisterende svinger og svingerens kabelkontakt ikke er kompatibel med enhetsporten, kan det hende at du kan bruke en svingerkabeladapter til å koble den eksisterende svingeren til denne enheten. Gå til [garmin.com](http://garmin.com) for å få mer informasjon om svingertilbehør.

- 1 Følg instruksjonene som fulgte med svingeren, for å installere den på riktig måte på båten.
- 2 Før svingerkabelen til baksiden av enheten, og hold den unna kilder for elektrisk interferens.
- 3 Koble svingerkabelen til den riktige porten på holderen.

Hvis enheten oppfører seg feilaktig, kan det hende at ledningskontakten ikke sitter helt på plass. Koble ledningskontakten fra porten, kontroller pinnejusteringer og skyv kontakten ordentlig inn i porten.

## NMEA 2000 hensyn

### LES DETTE

Hvis du kobler til et **eksisterende** NMEA 2000 nettverk, finner du frem NMEA 2000 strømkabelen. Det kreves kun én NMEA 2000 strømkabel for at NMEA 2000 nettverket skal fungere som det skal.

En NMEA 2000 strømisolator (010-11580-00) skal brukes i monteringer der den eksisterende NMEA 2000 nettverksprodusenten er ukjent.

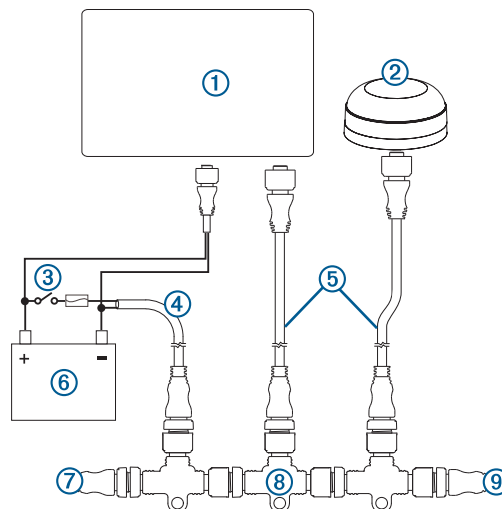
Hvis du installerer en NMEA 2000 strømkabel, må du koble den til båtens tenningsbryter eller via en annen innebygd bryter. NMEA 2000 enheter tapper batteriet hvis NMEA 2000 strømkabelen er koblet direkte til batteriet.

Du kan koble enheten til et NMEA 2000 nettverk på båten for å dele data fra NMEA 2000 kompatible enheter, for eksempel en GPS-antenne eller en VHF-radio. Nødvendige kabler og kontakter for NMEA 2000 selges separat.

Denne enheten får ikke strøm via NMEA 2000 nettverket. Du må koble enheten til en strømkilde ([Koble til strømkabelen, side 7](#)).

Hvis du ikke kjenner til NMEA 2000, bør du lese *Technical Reference for NMEA 2000 Products* på [garmin.com/manuals/nmea\\_2000](http://garmin.com/manuals/nmea_2000).

Porten som er merket NMEA 2000 på holderen, brukes til å koble holderen til et standard NMEA 2000 nettverk.





Element	Beskrivelse
①	ECHOMAP UHD2 6/7/9 sv-enhet
②	GPS-antenne eller annen NMEA 2000 enhet
③	Tenningsbryter eller innebygd bryter
④	NMEA 2000 strømkabel
⑤	NMEA 2000 droppkabel
⑥	Strømkilde på 12 V likestrøm
⑦	NMEA 2000 hunnterminator eller basisskjøteledning
⑧	NMEA 2000 T-kontakt
⑨	NMEA 2000 hannterminator eller basisskjøteledning

## Trådløs tilkobling av enheter for å dele brukerdata og ekkolodd

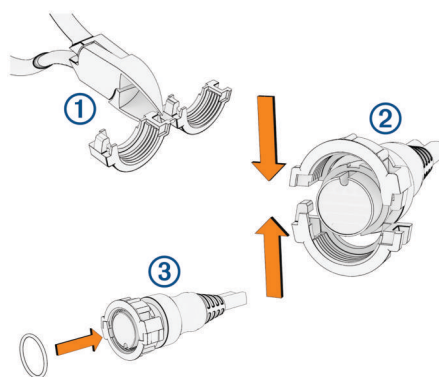
Du kan koble til to ECHOMAP UHD2-enheter trådløst for å dele brukerdata og ekkolodd.

Hvis du vil ha mer informasjon, kan du se *Bruerveiledning*.

## Montere låseringer på kablene

Enkelte låseringer er pakket atskilt fra kablene. Dette er ment å forenkle kabeltrekkingsprosessen. Når du monterer en kabel uten en fabrikkmontert låsering, må du montere låseringen med delt krage på kabelen for å sikre en stram tilkobling.

- 1 Skill de to halvdelene av låseringen ①.

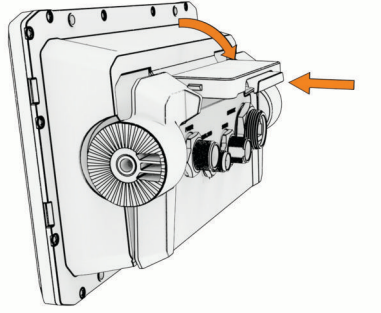


- 2 Still de to halvdelene ② av låseringen mot hverandre rundt kabelen, og klikk dem sammen.
- 3 Sett O-ringene ③ inn i enden av kontakten.
- 4 Når du har koblet kabelen til porten, strammer du den ved å vri låseringen med klokken.

## Installere enheten i holderen

Når kablene er koblet til holderen, kan du raskt plassere enheten i holderen.

- 1 På en 7xsv- eller 9xsv-enhet trykker du på knappen på utløserspaken og drar spaken opp for å låse den opp.
- 2 Plasser sokkelen på enheten nederst i holderen.
- 3 Vipp oversiden av enheten mot holderen.



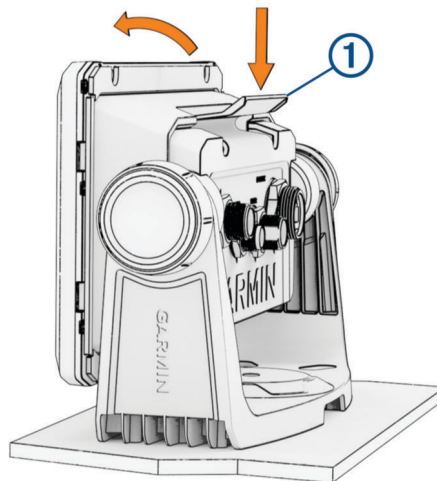
### 4 Utfør en handling:

- På en 7xsv- eller 9xsv-enhet trykker du på knappen på spaken og drar spaken ned til enheten klikker på plass.
- På en 6xsv-enhet trykker du enheten inn i holderen til den klikker på plass.

## Fjerne enheten fra holderen

### 1 Utfør en handling:

- På en 7 sv- eller 9 sv-enhet trykker du på knappen på utløserspaken på holderen og drar spaken opp.
- På en 6 sv-enhet trykker du på utløserspaken på holderen ① til du kan vippe enheten fremover.



- 2 Vipp enheten fremover, og løft den ut av holderen.
- 3 Monter gummihetten på holderkontakten.

### LES DETTE

Hvis du ikke monterer gummihetten på holderkontakten, kan det føre til korrosjon som kan forstyrre kontakten mellom holderen og enheten.

# Spesifikasjoner

## Alle modeller

Materiale	Polykarbonatplast
Vanntetthetsvurdering	IEC 60529 IPX7 <sup>1</sup>
Temperaturområde	Fra -20 til 55°C (fra -4° til 131 °F)
Klaring til nærmeste hindring bak kartplotter	118 mm (4 <sup>5</sup> / <sub>8</sub> tommer)
Inngangsspenning	Fra 9 til 18 VDC
Sikring	3 A hurtigsikring (følger med)
Minnekort	1 microSD <sup>®</sup> kortspor, 32 GB maks. kortstørrelse
Trådløs frekvens	2,4 GHz ved 18,7 dBm maks.
Ekkoloddfrekvenser <sup>2</sup>	Tradisjonelt L, M, H CHIRP: 50/77/83/200 kHz Garmin ClearVü CHIRP: 260/455/800/1000/1200 kHz Garmin SideVü™ CHIRP: 260/455/800/1000/1200 kHz
Ekkoloddsendereffekt (RMS) <sup>3</sup>	CHIRP: 500 W Garmin ClearVü og Garmin SideVü CHIRP: 500 W
Ekkoloddybde <sup>4</sup>	701 m (2300 fot) ved 77 kHz

## 6Xsv-modeller

Mål, kun enhet og holder (B x H x D)	206 x 131 x 67 mm (8 <sup>1</sup> / <sub>8</sub> x 5 <sup>3</sup> / <sub>16</sub> x 2 <sup>5</sup> / <sub>8</sub> tommer)
Mål, i bøyrefeste med soldeksel (B x H x D)	244 x 155 x 99 mm (9 <sup>5</sup> / <sub>8</sub> x 6 <sup>1</sup> / <sub>8</sub> x 3 <sup>7</sup> / <sub>8</sub> tommer)
Skjermstørrelse (B x H)	138 x 78 mm (5 <sup>7</sup> / <sub>16</sub> x 3 <sup>1</sup> / <sub>16</sub> tommer) 157 mm (6 tommer) diagonalt
Skjermopløsning (B x H)	800 x 480 piksler
Skjermtype	WVGA
Vekt	0,8 kg (1,8 lb.)
Maks. strømforbruk	18,3 W
Vanlig strømforbruk på 12 V likestrøm (RMS)	1,53 A
Maks. strømforbruk på 12 V likestrøm (topp)	3,2 A
Trygg kompassavstand	28 cm (11 tommer)

<sup>1</sup> Enheten tåler utilsiktet kontakt med vann ned til 1 meter i opptil 30 minutter. Du finner mer informasjon på [www.garmin.com/waterrating](http://www.garmin.com/waterrating).

<sup>2</sup> Avhengig av svingeren.

<sup>3</sup> Avhengig av svingerkapasiteten og dybden.

<sup>4</sup> Avhengig av svingeren, vannets saltinnhold, bunntype og andre vannforhold.

## 7Xsv-modeller

Mål, kun enhet og holder (B x H x D)	218 x 142 x 81 mm ( $8\frac{9}{16}$ x $5\frac{5}{8}$ x $3\frac{3}{16}$ tommer)
Mål, i bøyrefeste med soldeksel (B x H x D)	261 x 166 x 99 mm ( $10\frac{5}{16}$ x $6\frac{9}{16}$ x $3\frac{7}{8}$ tommer)
Skjermstørrelse (B x H)	155 x 87 mm ( $6\frac{1}{8}$ x $3\frac{7}{16}$ tommer) 178 mm (7 tommer) diagonalt
Skjermopløsning (B x H)	800 x 480 piksler
Skjermtype	WVGA
Vekt	1,0 kg (2,2 lb.)
Maks. strømforbruk	18,3 W
Vanlig strømforbruk på 12 V likestrøm (RMS)	1,52 A
Maks. strømforbruk på 12 V likestrøm (topp)	3,2 A
Trygg kompassavstand	25,5 cm (10 tommer)

## 9Xsv-modeller

Mål, kun enhet (B x H x D)	264 x 166 x 80 mm ( $10\frac{3}{8}$ x $6\frac{9}{16}$ x $3\frac{3}{16}$ tommer)
Mål, i bøyrefeste med soldeksel (B x H x D)	303 x 182 x 99 mm ( $11\frac{15}{16}$ x $7\frac{3}{16}$ x $3\frac{7}{8}$ tommer)
Skjermstørrelse (B x H)	198 x 115 mm ( $7\frac{13}{16}$ x $4\frac{9}{16}$ tommer) 229 mm (9 tommer) diagonalt
Skjermopløsning (B x H)	1024 x 600 piksler
Skjermtype	WSVGA
Vekt	1,3 kg (2,9 lb.)
Maks. strømforbruk	20,7 W
Vanlig strømforbruk på 12 V likestrøm (RMS)	1,72 A
Maks. strømforbruk på 12 V likestrøm (topp)	3,5 A
Trygg kompassavstand	22,5 cm (9 tommer)

© 2022 Garmin Ltd. eller tilhørende datterselskaper

Garmin® og Garmin logoen er varemerker for Garmin Ltd. eller tilhørende datterselskaper som er registrert i USA og andre land. ECHOMAP™ er et varemerke for Garmin Ltd. eller tilhørende datterselskaper. Disse varemerkene kan ikke brukes uten uttrykkelig tillatelse fra Garmin.

microSD® og microSD-logoen er varemerker for SD-3C, LLC.

Modellnummer: B04266 / A04266 / A04396

IC: 1792A-04266 / 1792A-04396

航海电子设备