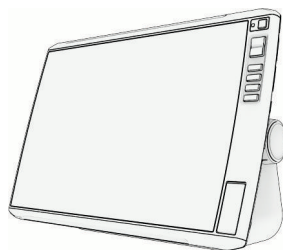


# GARMIN®



## ECHOMAP™ ULTRA 2 INSTALLERINGSINSTRUKSJONER

### Viktig sikkerhetsinformasjon

#### ⚠ ADVARSEL

Se veiledningen *Viktig sikkerhets- og produktinformasjon* i produktesken for å lese advarsler angående produktet og annen viktig informasjon.

Ikke fjern den innebygde sikringsholderen når du kobler til strømkabelen. Riktig sikring må være på plass slik det vises i produktspesifikasjonene. Dette forhindrer mulighet for personskade eller skade på produktet som følge av brann eller overoppheting. Hvis du kobler til strømkabelen uten riktig sikring på plass, ugyldiggjøres produktgarantien.

Hvis du unnlater å montere denne enheten i henhold til disse instruksjonene, kan det føre til personskader, skader på fartøyet eller enheten eller dårlig produktytelse.

#### ⚠ FORSIKTIG

Bruk alltid vernebriller, hørselsvern og støvmaske når du borer, skjærer eller sliper for å unngå mulig personskade.

Du må koble fra beholderens strømforsyning før du begynner å installere enheten for å unngå mulig personskade eller skade på enheten og beholderen.

Før du kobler enheten til strømforsyningen, må du forsikre deg om den er jordet riktig ifølge instruksjonene i veiledningen for å unngå mulig personskade eller skade på enheten eller fartøyet.

For å unngå mulig personskade eller skade på denne enheten og fartøyet må denne enheten bare installeres når fartøyet står på land, eller når den er forsvarlig festet i rolige vannforhold.

#### LES DETTE

Når du borer eller skjærer, må du alltid kontrollere hva som er på den andre siden av overflaten for å unngå å skade fartøyet ditt.

Les alle installeringsinstruksjonene før du går videre med installeringen. Hvis du får problemer under monteringen, kan du kontakte Garmin® produktsupport.



## Nødvendige verktøy

- Bor
- Borbits
  - Bøylemontering: borbits og skruer som egner seg for overflaten og festeanordningene
  - Innbygging: Borbits på 3,2 mm ( $1/8$  tommer) og 9,5 mm ( $3/8$  tommer)
- Stjerneskrutrekker #2
- Løvsag eller universalverktøy
- Fil og sandpapir
- Maritim tetningsmasse (valgfritt)

## Forhold vedrørende montering

Du kan montere enheten innebygd i dashbordet. Du kan også bøylemontere enheten på dashbordet.

Når du velger monteringssted, bør du tenke over følgende.

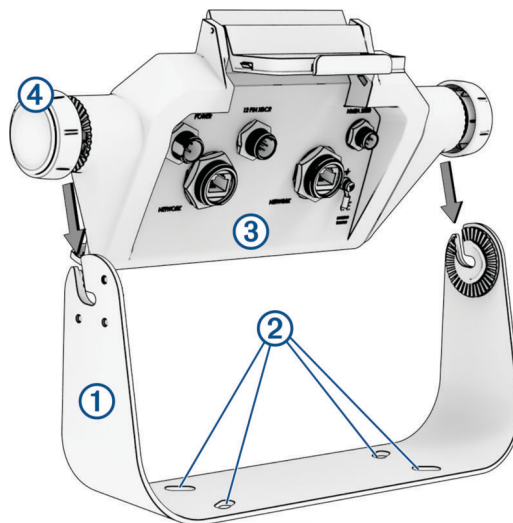
- Monteringsstedet må gi fri sikt til skjermen og enkel tilgang til tastene på enheten.
- Monteringsstedet må være solid nok til å holde oppe enheten og braketten.
- Kablene må være lange nok til at komponentene kan kobles til hverandre og til strøm.
- For å unngå forstyrrelser med magnetisk kompass, må enheten ikke installeres nærmere et kompass enn verdien for trygg kompassavstand som er angitt i produktspesifikasjonene.

## Bøylemontere enheten

### LES DETTE

Hvis du monterer braketten på glassfiber med skruer, anbefales det at du bruker et forsenkningsbor til å bore en klaringsforseknning gjennom bare det øverste laget med gelbelegg. Dette bidrar til å forhindre sprekker i gelbelegglaget når skruene strammes.

- 1 Velg festeanordningene som er egnet for monteringsoverflaten og bøylemonteringsbraketten.
- 2 Bruk bøylemonteringsbraketten ① som mal, og marker styrehullene ②.



- 3 Bruk en borbits som er egnet for festeanordningene, og bor de fire styrehullene.
- 4 Bruk medfølgende festeanordninger, og fest bøylemonteringsbraketten til monteringsoverflaten.
- 5 Plasser holderen ③ i bøylemonteringsbraketten, og stram til bøylemonteringsknottene ④.
- 6 Koble alle nødvendige kabler til holderen (*Kontaktvisning, side 4*), og vri låseringene med klokken for å låse kablene til holderen.

### LES DETTE

Dekk til ubrukte kontakter med de tilhørende værdekslene for å forhindre korrosjon i metallkontaktene.

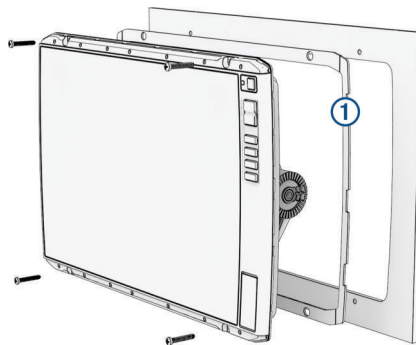
## Bygge inn enheten

### LES DETTE

Vær forsiktig når du skjærer hullet for å innebygge enheten. Det er bare litt klaring mellom huset og monteringshullene, så hvis du skjærer hullet for stort, kan dette påvirke enhetens stabilitet når den er montert. Bruk av metallverktøy, for eksempel en skrutrekker, kan skade kantstykkene og enheten. Bruk verktøy av plast så langt det er mulig.

Du kan bygge enheten inn i instrumentbordet ved hjelp av malen og en festeanordning.

- 1 Fest malen til monteringsstedet.
- 2 Bruk en borbits på 13 mm ( $1/2$  tommer) til å bore ett eller flere av hullene innenfor hjørnene av streken som er angitt på malen, for å klargjøre monteringsoverflaten for skjæring.
- 3 Bruk en løvsag eller en vinkelkutter, og skjær ut monteringsoverflaten langs innsiden av streken som er angitt på malen.
- 4 Plasser enheten i utsnittet for å kontrollere at den passer.
- 5 Bruk et verktøy, for eksempel en flat plastbit eller en skrutrekker, til å presse opp hjørnene på kantstykkene forsiktig, og fjern deretter kantstykkene.
- 6 Plasser enheten riktig i utsnittet, og kontroller at monteringshullene på enheten samsvarer med styrehullene på malen.
- 7 Hvis monteringshullene på enheten ikke samsvarer med styrehullene i malen, markerer du de nye hullenes plassering.
- 8 Bruk en borbits på 3,2 mm ( $1/8$  tommer) til å bore styrehullene.
- 9 Fjern malen fra monteringsoverflaten.
- 10 Plasser enheten i holderen (*Installere enheten i holderen, side 8*).
- 11 Monter gummipakningen ① på baksiden av enheten.  
Gummipakningen har lim på baksiden. Husk å fjerne beskyttelsespapiret før den festes på enheten.



- 12 Koble til alle nødvendige kabler (*Kontaktvisning, side 4*), og vri låseringene med klokken for å feste kablene til holderen før du setter den inn i utsnittet.

### LES DETTE

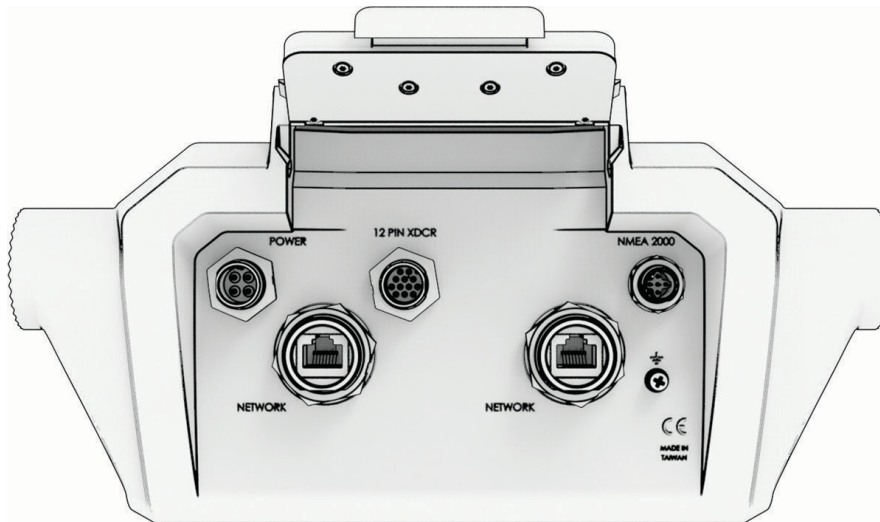
Dekk til ubrukte kontakter med gummihetter for å forhindre korrosjon i metallkontaktene.

- 13 Plasser enheten i utsnittet.
- 14 Fest enheten til monteringsoverflaten ved hjelp av de medfølgende skruene.
- 15 Monter kantstykkene ved å klikke dem på plass rundt kanten av enheten.

## Forhold vedrørende tilkobling

Etter at du har koblet kablene til holderen, kan du stramme låseringene for å feste hver kabel.

## Kontaktvisning



Merke	Beskrivelse
POWER	Strømkabelport
12 PIN XDCR	12-pinners svinger
NMEA 2000	NMEA 2000® nettverk
NETWORK	Garmin Marine Network-kabelport til tilkobling av kompatible Panoptix™, GCV™ og ECHOMAP enheter. <b>MERK:</b> Denne enheten er ikke kompatibel med enkelte Garmin Marine Network-enheter, for eksempel GPSMAP®, GSD™ og radarenheter.
	Jordingskrue

### LES DETTE

Dekk til ubrukte kontakter med gummihefter for å forhindre korrosjon i metallkontaktene.

For best ytelse og for å hindre korrosjon setter du kabelkontakten helt inn i porten og vrir låseringen med klokken for å stramme den. Hvis låseringen med delt krage ikke er montert, må du montere den.

### Tilkobling til strøm

#### ADVARSEL

Ikke fjern den innebygde sikringsholderen når du kobler til strømkabelen. Riktig sikring må være på plass slik det vises i produktspesifikasjonene. Dette forhindrer mulighet for personskade eller skade på produktet som følge av brann eller overoppheting. Hvis du kobler til strømkabelen uten riktig sikring på plass, ugyldiggjøres produktgarantien.

Du bør koble den røde ledningen til strømkilden gjennom tenningen eller en annen manuell bryter for å slå enheten av eller på.

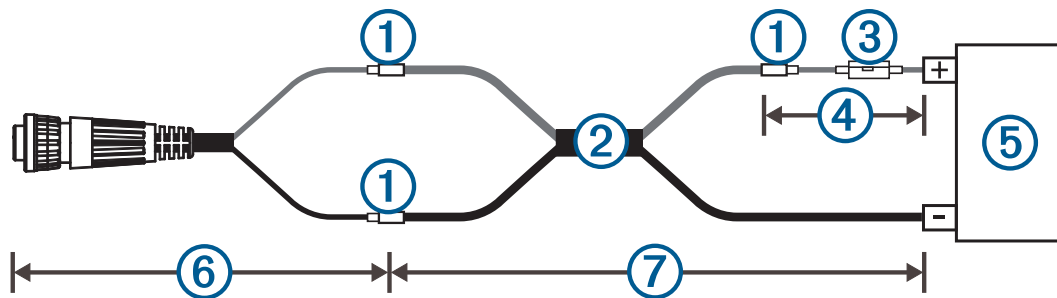
De brune og blå ledningene på strømkabelen brukes ikke av denne enheten og skal ikke kobles til. Du kan kutte og tape endene på disse ledningene for å få en stilren montering, hvis dette er ønskelig.

- 1 Før strømkabelen mellom strømkilden og enheten.
- 2 Koble den røde strømkabelen til tenningen eller en annen manuell bryter, og koble bryteren til den positive (+) batteripolen om nødvendig.
- 3 Koble den svarte ledningen til den negative (-) batteripolen eller til jording.
- 4 Koble strømkabelen til enheten, og stram den ved å vri låseringen med klokken.

## Strømkabelforlengelser

Strømkabelen kan eventuelt forlenges med en egnet kabeldiameter for skjøtelengden.

**MERK:** Strømledningene på denne kabelen er røde (+) og sorte (-). De brune og blå ledningene brukes ikke av denne enheten og skal ikke kobles til. Du kan kutte og tape endene på disse ledningene for å få en stilren montering, hvis dette er ønskelig.



①	Skjøte
②	<ul style="list-style-type: none"><li>• Opptil 3 m (10 ft): 16 AWG (1,5 mm<sup>2</sup>) skjøteledning</li><li>• Opptil 6,1 m (20 ft): 14 AWG (2,5 mm<sup>2</sup>) skjøteledning</li></ul>
③	Sikring (8 A)
④	23 cm (9 tommer)
⑤	Batteri
⑥	1,8 m (6 fot)
⑦	6 m (20 fot) maksimal forlengelse

## Koble enheten til en svinger

Gå til [garmin.com/transducers](http://garmin.com/transducers) eller ta kontakt med en lokal Garmin forhandler for å bestemme den riktige typen svinger du trenger for dine behov.

**MERK:** Hvis du bruker en eksisterende svinger og svingerens kabelkontakt ikke er kompatibel med enhetsporten, kan det hende at du kan bruke en svingerkabeladapter til å koble den eksisterende svingeren til denne enheten. Gå til [garmin.com](http://garmin.com) for å få mer informasjon om svingertilbehør.

- 1 Følg instruksjonene som fulgte med svingeren, for å installere den på riktig måte på båten.
- 2 Før svingerkabelen til baksiden av enheten, og hold den unna kilder for elektrisk interferens.
- 3 Koble svingerkabelen til den riktige porten på holderen.

Hvis enheten oppfører seg feilaktig, kan det hende at ledningskontakten ikke sitter helt på plass. Koble ledningskontakten fra porten, kontroller pinnejusteringer og skyv kontakten ordentlig inn i porten.

## NMEA 2000 hensyn

### LES DETTE

Hvis du kobler til et **eksisterende** NMEA 2000 nettverk, finner du frem NMEA 2000 strømkabelen. Det kreves kun én NMEA 2000 strømkabel for at NMEA 2000 nettverket skal fungere som det skal.

En NMEA 2000 strømisolator (010-11580-00) skal brukes i monteringer der den eksisterende NMEA 2000 nettverksprodusenten er ukjent.

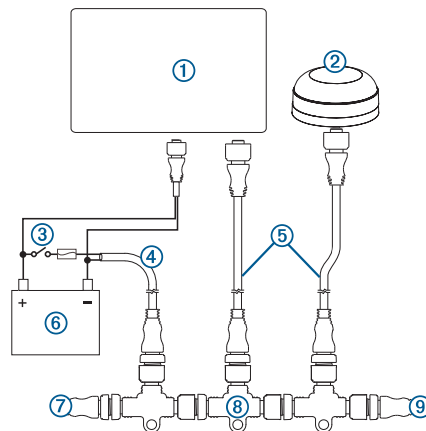
Hvis du installerer en NMEA 2000 strømkabel, må du koble den til båtenes tenningsbryter eller via en annen innebygd bryter. NMEA 2000 enheter tapper batteriet hvis NMEA 2000 strømkabelen er koblet direkte til batteriet.

Du kan koble enheten til et NMEA 2000 nettverk på båten for å dele data fra NMEA 2000 kompatible enheter, for eksempel en GPS-antenne eller en VHF-radio. Nødvendige kabler og kontakter for NMEA 2000 selges separat.

Denne enheten får ikke strøm via NMEA 2000 nettverket. Du må koble enheten til en strømkilde (*Tilkobling til strøm, side 4*).

Hvis du ikke kjenner til NMEA 2000, bør du lese *Technical Reference for NMEA 2000 Products* på [garmin.com/manuals/nmea\\_2000](http://garmin.com/manuals/nmea_2000).

Porten som er merket NMEA 2000 på holderen, brukes til å koble holderen til et standard NMEA 2000 nettverk.

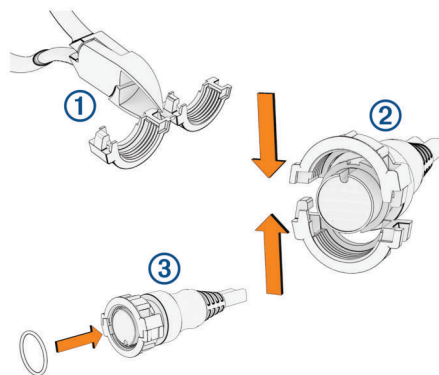


Element	Beskrivelse
①	ECHOMAP Ultra 2-enhet
②	GPS-antenne eller annen NMEA 2000 enhet
③	Tenningsbryter eller innebygd bryter
④	NMEA 2000 strømkabel
⑤	NMEA 2000 droppkabel
⑥	Strømkilde på 12 V likestrøm
⑦	NMEA 2000 hunnterminator eller basisskjøteledning
⑧	NMEA 2000 T-kontakt
⑨	NMEA 2000 hannterminator eller basisskjøteledning

### Montere låseringer på kablene

Enkelte låseringer er pakket atskilt fra kablene. Dette er ment å forenkle kabeltrekkingsprosessen. Når du monterer en kabel uten en fabrikkmontert låsering, må du montere låseringen med delt krage på kabelen for å sikre en stram tilkobling.

- 1 Skill de to halvdelene av låseringen ①.

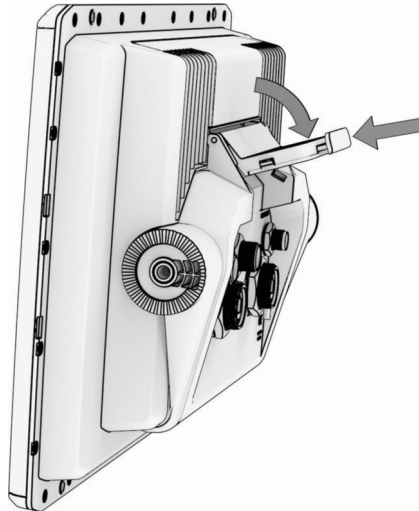


- 2 Still de to halvdelene ② av låseringen mot hverandre rundt kabelen, og klikk dem sammen.
- 3 Sett O-ringen ③ inn i enden av kontakten.
- 4 Når du har koblet kabelen til porten, strammer du den ved å vri låseringen med klokken.

## Installere enheten i holderen

Når kablene er koblet til holderen, kan du raskt plassere enheten i holderen.

- 1 Trykk på knappen på utløserspaken, og løft spaken for å låse den opp.
- 2 Plasser sokkelen på enheten nederst i holderen.
- 3 Løft spaken.
- 4 Vipp oversiden av enheten mot holderen.



- 5 Trykk på knappen på spaken, og dra spaken ned til enheten klikker på plass.

## Fjerne enheten fra holderen

- 1 Trykk på knappen på utløserspaken på holderen, og dra spaken opp.
- 2 Vipp enheten fremover, og løft den ut av holderen.



# Spesifikasjoner

## Alle modeller

Materiale	Polykarbonatplast
Vanntetthet	IEC 60529 IPX7 <sup>1</sup>
Temperaturområde	Fra -15 til 55°C (fra 5 til 131°F)
Klaring til nærmeste hindring bak kartplotter	150 mm (5 <sup>7</sup> / <sub>8</sub> tommer)
Inngangsspenning	Fra 9 til 18 VDC
Sikring	8 A hurtigsikring (følger med)
Skjermopløsning (B x H)	1280 x 800 piksler
Skjermtype	WXGA
Minnekort	2 microSD <sup>®</sup> kortspor, 32 GB maksimal kortstørrelse
Trådløs frekvens	2,4 GHz ved 16,6 dBm maks.
Ekkoloddfrekvenser <sup>2</sup>	Tradisjonelt L, M, H CHIRP: 50/77/83/200 kHz Garmin ClearVü CHIRP: 260/455/800/1000/1200 kHz Garmin SideVü™ CHIRP: 260/455/800/1000/1200 kHz
Ekkoloddsendereffekt (RMS) <sup>3</sup>	CHIRP: 600 W Garmin ClearVü og Garmin SideVü CHIRP: 600 W
Ekkoloddybde <sup>4</sup>	701 m (2300 fot) ved 77 kHz

## 100 Series-modeller

Mål, kun enhet (B x H x D)	294 x 191 x 80 mm (11 <sup>5</sup> / <sub>8</sub> x 7 <sup>1</sup> / <sub>2</sub> x 3 <sup>3</sup> / <sub>16</sub> tommer)
Mål, i bøylefeste med soldeksel (B x H x D)	314 x 211 x 114 mm (12 <sup>3</sup> / <sub>8</sub> x 8 <sup>5</sup> / <sub>16</sub> x 4 <sup>1</sup> / <sub>2</sub> tommer)
Skjermstørrelse (B x H)	218 x 137 mm (8 <sup>9</sup> / <sub>16</sub> x 5 <sup>3</sup> / <sub>8</sub> tommer) 257 mm (10 tommer) diagonal
Vekt	1,75 kg (3 lb. 14 oz.)
Maks. strømforbruk	34 W
Vanlig strømforbruk på 12 V likestrøm (RMS)	2,3 A
Maks. strømforbruk på 12 V likestrøm (topp)	5 A
Trygg kompassavstand	10 cm (3,9 tommer)

<sup>1</sup> Enheten tåler utilsiktet kontakt med vann ned til 1 meter i opptil 30 minutter. Du finner mer informasjon på [www.garmin.com/waterrating](http://www.garmin.com/waterrating).

<sup>2</sup> Avhengig av svingeren.

<sup>3</sup> Avhengig av svingerkapasiteten og dybden.

<sup>4</sup> Avhengig av svingeren, vannets saltinnhold, bunntype og andre vannforhold.

## 120 Series-modeller

Mål, kun enhet (B x H x D)	341 x 202 x 80 mm ( $13\frac{7}{16}$ x $7\frac{15}{16}$ x $3\frac{3}{16}$ tommer)
Mål, i bøyrefeste med soldeksel (B x H x D)	352 x 235 x 114 mm ( $13\frac{7}{8}$ x $9\frac{1}{4}$ x $4\frac{1}{2}$ tommer)
Skjermstørrelse (B x H)	262 x 164 mm ( $10\frac{5}{16}$ x $6\frac{15}{32}$ tommer) 309 mm (12 tommer) diagonalt
Vekt	2,46 kg (5 lb. 7 oz.)
Maks. strømforbruk	36 W
Vanlig strømforbruk på 12 V likestrøm (RMS)	2,5 A
Maks. strømforbruk på 12 V likestrøm (topp)	5 A
Trygg kompassavstand	9 cm (3,5 tommer)

## NMEA 2000 PGN-informasjon

### Send og motta

PGN	Beskrivelse
059392	ISO-bekreftelse
059904	ISO-forespørsel
060160	ISO-sendingssprotokoll, dataoverføring
060416	ISO-transportprotokoll, tilkoblingsadministrasjon – RTS-gruppefunksjon
060928	ISO-adressekrav
126208	NMEA®: Grupperfunksjon for kommando, forespørsel og bekreftelse
126993	Hjerteslag
126996	Produktinformasjon
126998	Informasjon om konfigurasjon
127250	Fartøykurs
128259	Fart: Vannreferanse
128267	Vanndybde
129539	GNSS DOPer
129540	GNSS-satellitter innenfor rekkevidde
129799	Radiofrekvens, modus og strøm
130060	Merke
130306	Vinddata
130310	Miljøparametere
130312	Temperatur

## Send

PGN	Beskrivelse
126464	Gruppefunksjon for å sende og motta PGN-liste
126984	Varselsvar
127258	Magnetisk variasjon
127502	Bytt bankkontroll
129025	Posisjon: Rask oppdatering
129026	COG og SOG: Rask oppdatering
129029	GNSS-posisjonsdata
129283	Kryssrutefeil
129284	Navigasjonsdata
129285	Navigasjonsrute- og veipunktinformasjon

## Motta

PGN	Beskrivelse
065240	ISO-styrt adresse
126983	Varsel
126985	Varseltekst
126987	Varselgrense
126988	Varselverdi
126992	Systemtid
127237	Kurs-/bautekontroll
127245	Ror
127250	Fartøykurs
127251	Svingegrad
127252	Hev
127257	Stilling
127488	Motorparametere: Rask oppdatering
127489	Motorparametere: Dynamiske
127493	Sendeparametere: Dynamiske
127498	Motorparametere: Statiske
127501	Bryterbankstatus
127503	Status for vekselstrøminngang
127504	Status for vekselstrøm

PGN	Beskrivelse
127505	Væskenivå
127506	Detaljert status om DC
127507	Laderstatus
127508	Batteristatus
127509	Vekselretterstatus
128000	Nautisk avdriftsvinkel
128275	Avstandslogg
128780	Lineær aktuatorkontroll og -status
129025	Posisjon, rask oppdatering
129026	COG og SOG, rask oppdatering
129029	GNSS-posisjonsdata
129038	AIS-posisjonsrapport klasse A
129039	AIS-posisjonsrapport klasse B
129040	Utvidet AIS-posisjonsrapport klasse B
129041	AIS-hjelpemidler til navigasjonsrapport (AtON)
129283	Kryssrutefeil
129284	Navigasjonsdata
129285	Navigasjon: rute- og /veipunktsinformasjon
129794	Statiske og reiserelaterte data for AIS klasse A
129798	AIS-posisjonsrapport for SAR-luftfartøy
129799	Radiofrekvens, modus og strøm
129802	AIS-sikkerhetsrelatert kringkastingsmelding
129808	Informasjon om DSC-anrop
129809	AIS-rapport om statiske data, del A
129810	AIS-rapport om statiske data, del B
130067	Rute- og veipunktjeneste: rute- og veipunktnavn og -posisjon
130310	Miljøparametere
130311	Miljøparametere (foreldet)
130313	Luftfuktighet
130314	Faktisk trykk
130316	Temperatur: utvidet område
130576	Status på tilstandsfane

PGN	Beskrivelse
130578	Fartskomponenter for fartøy

© 2023 Garmin Ltd. eller tilhørende datterselskaper

Garmin® og Garmin logoen er varemerker for Garmin Ltd. eller tilhørende datterselskaper som er registrert i USA og andre land. ECHOMAP™ er et varemerke for Garmin Ltd. eller tilhørende datterselskaper. Disse varemerkene kan ikke brukes uten uttrykkelig tillatelse fra Garmin.

NMEA®, NMEA 2000® og logoen for NMEA® er registrerte varemerker for National Marine Electronics Association. microSD® og microSD-logoen er varemerker for SD-3C, LLC.

M/N: A04797 / B04797

航海電子設備

IC: 1792A-04797

