



2 lågigt gasolkök Modell 0621-83 / 0621- 81

Kategori I 3 +



Bruksanvisning installation och service manual.

Apparaterna skall installeras av kompetent person, och överensstämmande med landets (Danmark / Sverige / Norge) regler för installation i båtar, husvagnar, bilar mm.

Dessa apparater skall endast användas til gasolflaskor utrustade med lågtrycksregulator 30 mbar.

INSTALLATIONS INSTRUKTIONER

Köket är designad för palcering ovanpå en yta, som alltid måste tåla en permanent temperatur på 90°C, utan att skadas. Se till att lättantändligt material ej finns i närheten av köket. Avståndet mellan vägg och kökets baksida bör inte underskrida 90 mm. Avståndet mellan kökets sidor och vägg bör vara 50 mm. för att undvika eventuell överhettning.

För att själv undgå risk och obehag är det viktigt att köken installeras och används enligt nedanstående instruktioner. Som skall läsas och förstås före installation och användning.

VIKTIGT

Inget kök bör installeras i ett slutet rum med mindre än:

- En eller annan form av ventilation på 100 kb/cm (Dörr)
- En minsta volym på utrymme på 8 kb/cm
- Ett fönster med min. öppningsmöjlighet på 0,4 kvm
- En min. höyd från golv / durk på 0,3 meter

För att uppnå god förbränning skall köket förbruka 2 kb/m luft pr. kW angiven effekt.

Det får inte göras ingrepp eller justeringar på köken av annan än auktoriserad återförsäljare. Om något skulle ske med köket, stäng kranen på flaskan och kontakta återförsäljaren eller importören.

Installationen skall följa landets regler. (De varierar från land till land)

När installationen planeras, se till att det finns plats uppåt så att trä och liknande inte blir missfärgat. INGA gardiner över köket.

Skulle du vilja ha hjälp med köket; uppgiv modell och serienummer, det finns på kökets baksida.

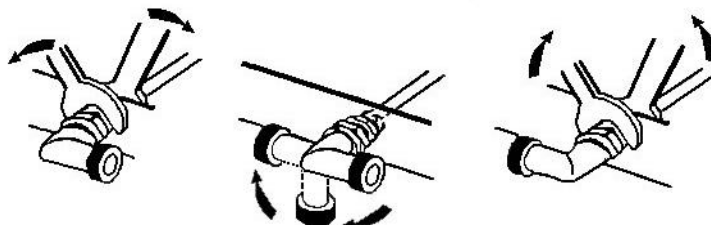
Vid installation var uppmärksam på:

- Gasflaskor SKALL stå i en låda med dränering.
- Det skall användas speciella kopparrör.
- Slangar till gas är speciella, dessa skall brukas, men kan variera från land till land, fråga din återförsäljare

Köket kan användas med Butangas 28 mbar och Propangas 37 mbar.

ANSLUTNING AV GASOLKÖK

Gasol till köket skall anslutas till slangnippel bak köket, ingen annan stans. Anslutningen kan vridas för att underlätta installationen som visas på bilden nedanför med 2 blocknyclar.



Köket skall anslutas med max. 1,5 meter gasolslang från köket till gasolflaskan. Slangen skall vara godkänd för gasolinstallation och lättillgänglig för inspection.

Behöver man mer enn detta, skall det användas rör på överskjutande lengd. Den fasta rörinstallationen skall vara draget, mjukt kopparrör eller ev. rostfritt stål – (inv.6mm/8mm utv.)

Köket får endast användas till gasolflaskor med tryck på 28 mbar för Butan och 37 mbar för Propan.

I praktiken använd standard lågtrycksregulator 30 mbar i Norge, Danmark och Sverige.

Köket får **aldrig** brukas utan reulator!

Det är viktigt att regulator och installation kan leverera tillräklig gasmängd., små billiga regulatorer i plast hör inte hemma här.

Använd endast riktiga anslutningsdetaljer vid montering. Anslutning för oljerör duger inte.

När installationen är klar, skall den läckagetestas. Provtryckning med 5x arbetstryck = 150 mbar.

Ev. otätheter kan också hittas med såpskum eller läckagespray. **Använd aldrig öppen eld för att hitta läckage !**

Alla brännare är justerade och provade från fabrik, ytterligare justering ä inte nödvändig.

ANVÄNDAR ANVISNING

Tryck in vredet samtidigt med att den vrids moturs tills indikerinen står mitt för märket MAX.

Tryck in knappen för den elektroniska tändningen och håll vredet intryckt i minst 20 sekunder, tills tändsäkringen är uppvärmd.

Skulle lågan slockna vid bruk, blir tändsäkringen kall och gasen stoppar automatiskt.

Prova en gång per år med hjälp av läckagetestare eller genom att blåsa ut lågan, då skall gasen stängas av automatiskt efter 1 minut. Stopper inte gasen automatiskt, kontakta din återförsäljare eller importör.

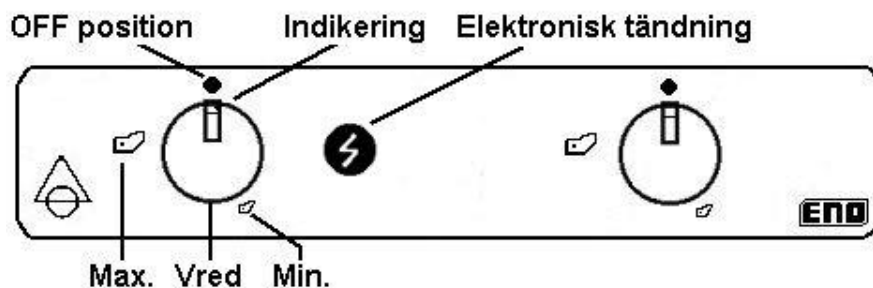
Lågan kan justeras steglöst genom att vrida på knappen.

Släck lågan genom att vrida knappen till OFF (medurs). I OFF position är knappen låst.

Lämna inte köket med knappen vriden i ON position. ALLTID I OFF position.

I båtar bör köket endast användas under uppsyn, då kokkärl kan välta.

Höyd på flammor: Stora lågan 15 mm.
Mellan lågan 13 mm.



SPECIFIKATIONER

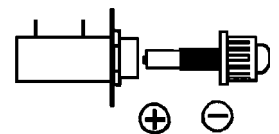
Brännare	Nominell effekt W	Min effekt W	Munstycke	Varme input g/t
Stor brännare	2500	700	80	182
Mellan brännare	1700	600	65	128

BATTERIBYTE (elektronisk tändning)

Batterihållare är placerad under köket.

Batteri är oftast ej monterat vid leverans, dock medsänt.

- Skruva av locket till batterihållaren motsols och sätt i ett vanligt 1,5 V batteri typ AA/R6, montera ihop hållaren igen.
- **OBS!** Om köket inte skall användas under en längre period bör batteriet avlägsnas. Detta bör alltid göras när båten tas upp för vinterförvaring, för att undvika att ev. batterisyra förstör batterihållaren!



UNDERHÅLL

Rengöring:

Køket rengörs när den är ljummen, men inte varm. Alla brännare skall vara avstängda och samtliga vreden i läge **off**. För enkel rengöring av brännare/håll kan toppgallret lyftas upp.

Brännartopp: (Den svarta)

Det är viktigt att alla hålen är öppna och fria från partiklar. Tvätta med varmt såpvatten.

På partiklar som ändå sitter fast används stålborste med försiktighet.

Torka av ytorna och montera brännartoppen med ett av hålen mot tändsäkringen.

Rostfritt:

De rostfria delarna/ ytorna kan man efter rengöring putsa med båtpolish eller liknande.

En viss missfärgning runt brännare och på gallret är oundvikligt.

Vid spill, torka upp omgående, så blir det lättare att hålla rent. Särskilt vid spill av vätskor innehållande syra, exempelvis citronsaft eller vinäger.

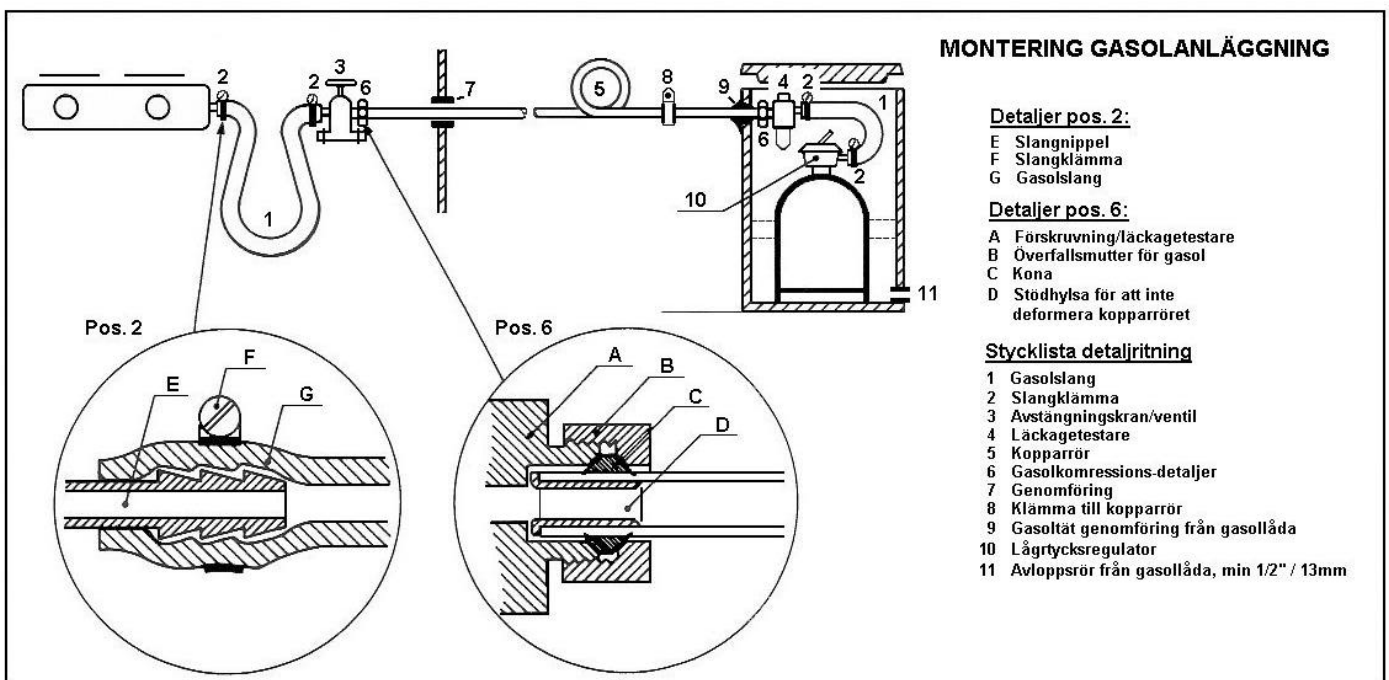
Vred:

Brännarvreden kan plockas bort genom att dra dessa rakt utåt.

Använd inte våld om vreden skulle sitta fast, utan kontakta återförsäljare/ importör.

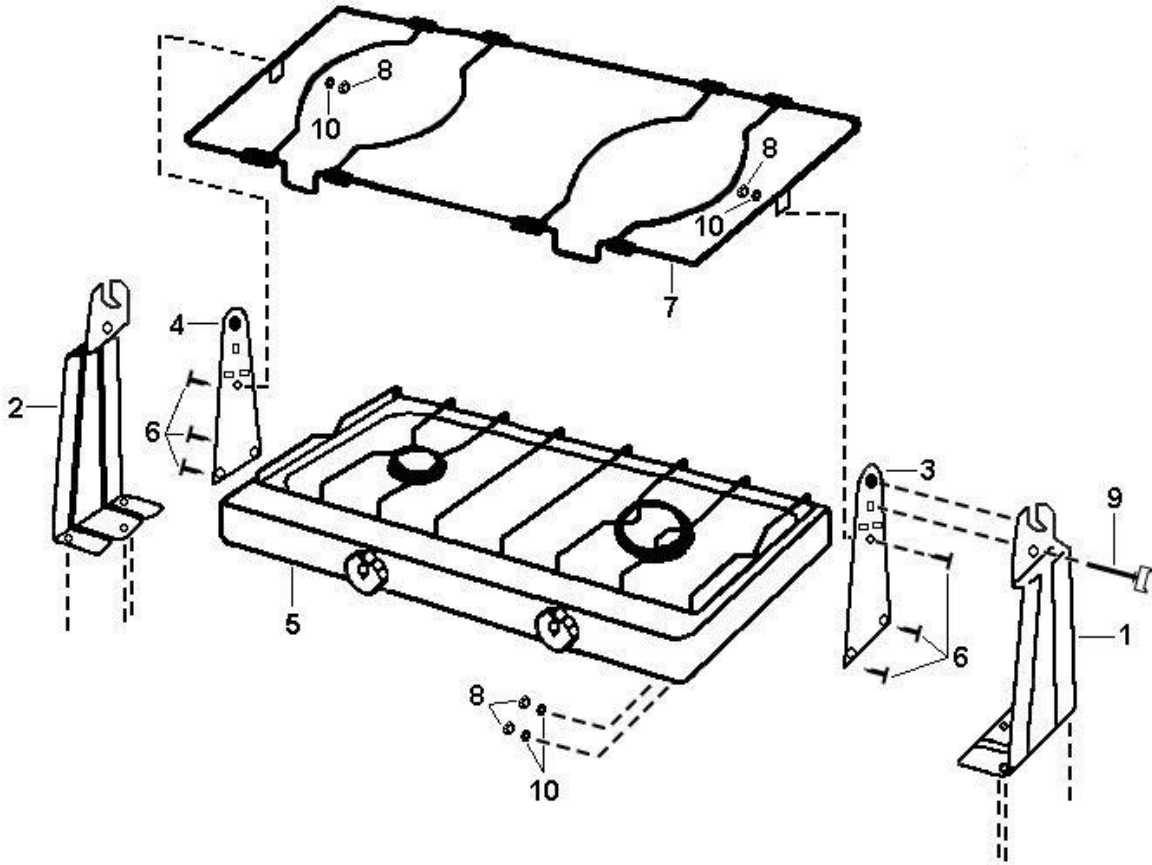
Lägg merke till:

Då vi har den politiken att löpande förbättra produkterna, förbehåller fabriken sig att ändra produkten utan föregående meddelande.

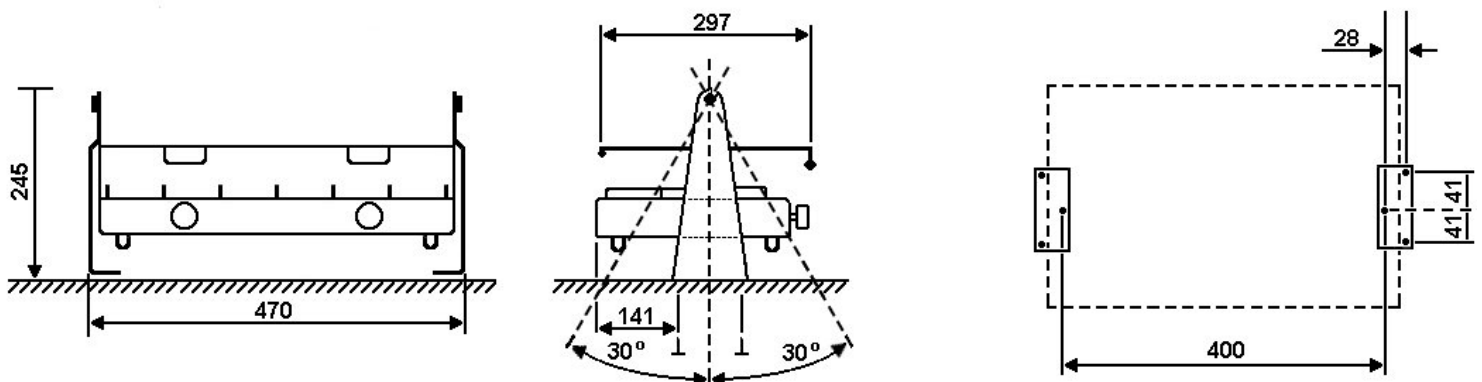


BALANSUPPHÄNGNING (Extrautrustning)

- Sätt fast hållarna 1 och 2 på ytan där köket skall placeras.
- Montera hållarna 3 och 4 på apparaten med axeltapparna utåt med skruv, bricka, mutter (6-10-8).
- Montera kastrullhållaren 7, mellan 3 och 4. Den skall vila på klackarna och fixeras med skruv, bricka, mutter.
- Häng hela apparaten på konsollerna 1 och 2.
- Det är möjligt att låsa köket med ögleskruv 9.



MÅTT VID INSTALLATION



Importör: **TERMOMARIN AS**

Sandefjord, Norge

Mail: post@termomarin.no Internett: www.termomarin.no

Tel: 33 42 00 90

Sverige: Thermoprodukter AB

Danmark: Kjøller

Frankrike: ENO (Tilværkare)

Tel: +46 (0)480 425 880

Tel: +45 35 82 95 00

Tel: +33 49 28 60 00