

GT15M-IH-svinger



Installeringsinstruksjoner

Hensyn ved montering

- På glassfiberskrog med enkel tykkelse skal svingeren monteres i slagområdet nærme kjølen og hekken.
- Svingeren skal ikke monteres bak vannopptaket eller andre utspring.
- Svingeren skal ikke monteres på en bordgang.
- Svingeren skal monteres på solid glassfiber, uten at det dannes luftlommer eller hull i skroget til båten.
- Svingeren skal monteres så flatt som mulig på skroget til båten.

TIPS: Du kan søke på Internett etter maritime elektronikkfora og videoer som kan hjelpe deg med å velge det beste monteringsstedet.

Nødvendige verktøy

- Stjerneskrutrekker nr. 1
- Sandpapir (220)
- Lim
- Frostvæske eller mineralolje
- Isopropanol

Bunnreisivinkel

Bunnreis er vinkelen mellom en vannrett linje og et båtskrog ved et enkelt punkt. Du kan måle bunnreisivinkelen med en smarttelefonapp, en vinkelfinner, en vinkelmåler eller et digitalt vater. Du kan også spørre båtprodusenten om bunnreisivinkelen til et spesifikt punkt på båtskroget.

MERK: En båt kan ha flere bunnreisivinkler avhengig av formen på skroget. Mål bunnreisivinkelen bare der du planlegger å installere svingeren.

Ting å huske på ved montering av innvendig tank

- Hvis skroget har en bunnreisivinkel på mellom 0 og 3 grader, må du montere tanken merket med 0°.
- Hvis skroget har en bunnreisivinkel på mellom 4 og 8 grader, må du montere tanken merket med 5°.
- Hvis skroget har en bunnreisivinkel på mellom 9 og 16 grader, må du montere tanken merket med 12°.
- Hvis skroget har en bunnreisivinkel på mellom 17 og 25 grader, må du montere tanken merket med 20°.

Teste monteringsstedet

Før du monterer svingeren permanent, bør du teste tilbakemeldingene fra svingeren på monteringsstedet mens båten er i vannet.

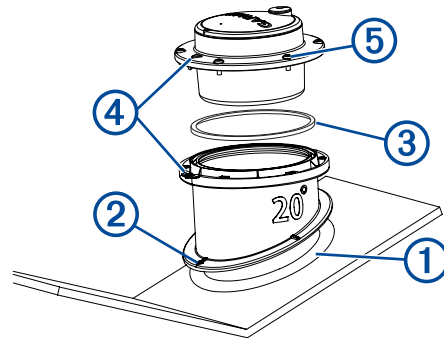
- 1 Plasser svingeren i en tynn plastpose.
- 2 Fyll posen med nok vann til å dekke bunnen av svingeren, og fest posen med et buntebånd.
- 3 Påfør vann på overflaten av skroget.

- 4 Plasser posen med svingeren på monteringsstedet.
- 5 Observer tilbakemeldingen fra svingeren på kartplotteren eller fiskeekkoloddet.
- 6 Hvis svingeren ikke fungerer som forventet, kan du velge et nytt monteringssted og gjenta trinn 3 til og med 5.

Montere den innvendige tanken og svingeren

Før du monterer den innvendige tanken og svingeren, må du finne ut hva bunnreisivinkelen er (*Bunnreisivinkel, side 1*) og velge den tanken som er mest på linje med svingeren.

- 1 Puss det testede monteringsstedet (*Teste monteringsstedet, side 1*) med sandpapir (220).
- 2 Rengjør det testede monteringsstedet med isopropanol.
- 3 Påfør lim ① nederst på tanken.



- 4 Plasser tanken på skroget til båten slik at toppen av tanken er på linje med vannkanten og med pilene ② pekende mot kjølen.
 - 5 Når limet er tørt, setter du inn tetningsringen ③ i sporet på tanken.
 - 6 Fyll tanken med frostvæske eller mineralolje.
 - 7 Sett svingeren inn i tanken slik at pilene på svingeren og hakket på tanken ④ er på linje
 - 8 Fest svingeren ⑤ til tanken ved hjelp av de medfølgende skruene.
- MERK:** Ikke trekk til skruene for hardt.
- 9 Før kablet inn, og koble svingeren til kartplotteren eller fiskeekkoloddet.

Programvareoppdatering

Det kan hende du må oppdatere programvaren til enheten når du installerer den eller legger til et tilbehør til enheten.

Laste inn den nye programvare på et minnekort

Du må kopiere oppdateringen av programvaren til et minnekort ved hjelp av en datamaskin som kjører Windows® programvaren.

MERK: Du kan kontakte Garmin® kundesupport for å bestille et forhåndslest kort til oppdatering av programvare hvis du ikke har en datamaskin med Windows programvaren.

- 1 Sett inn et minnekort i kortsporet på datamaskinen.
- 2 Gå til www.garmin.com/support/software/marine.html.
- 3 Velg **Last ned** ved siden av programvarepakken som hører til enheten din.
- 4 Les og godta vilkårene.
- 5 Velg **Last ned**.
- 6 Velg eventuelt **Kjør**.
- 7 Velg eventuelt stasjonen knyttet til minnekortet, og velg **Neste > Fullfør**.

Oppdatere programvaren på enheten

Før du kan oppdatere programvaren må du skaffe deg et minnekort med programvareoppdatering eller laste inn den nyeste programvaren på et minnekort.

- 1 Slå på kartplotteren.
- 2 Når startskjermen vises, setter du inn minnekortet i kortsporet.
MERK: Enheten må være startet opp helt før du setter inn minnekortet. Ellers vises ikke instruksjonene for programvareoppdateringen.
- 3 Følg instruksjonene på skjermen.
- 4 Vent flere minutter mens oppdatering av programvaren fullføres.
- 5 La minnekortet ligge i sporet, og start kartplotteren manuelt når du blir bedt om det.
- 6 Ta ut minnekortet.

MERK: Hvis du fjerner minnekortet før enheten starter på nytt, blir ikke programvareoppdateringen fullført.

Garmin® og Garmin logoen er varemerker for Garmin Ltd. eller tilhørende datterselskaper som er registrert i USA og andre land. Disse varemerkene kan ikke brukes uten uttrykkelig tillatelse fra Garmin.