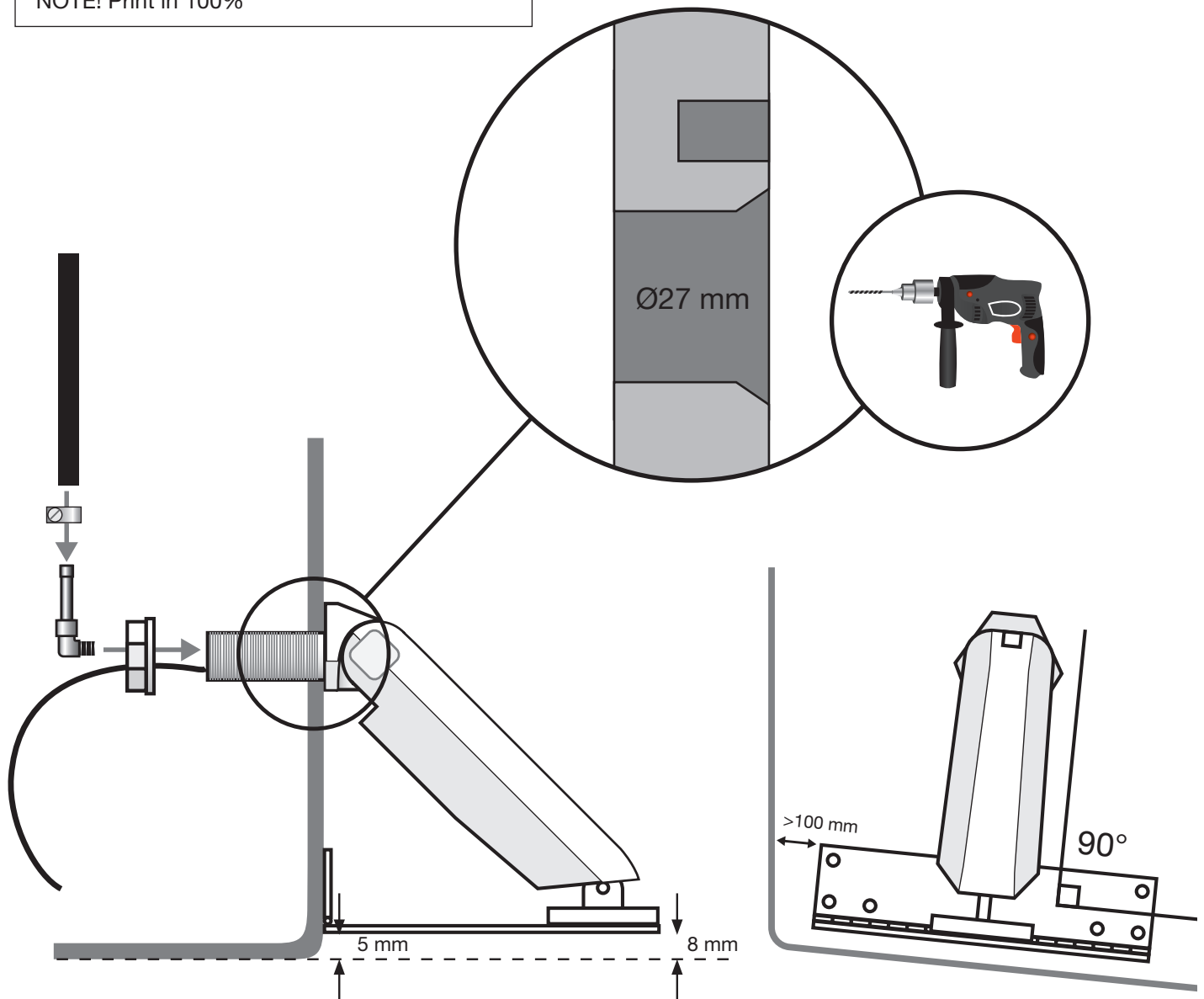
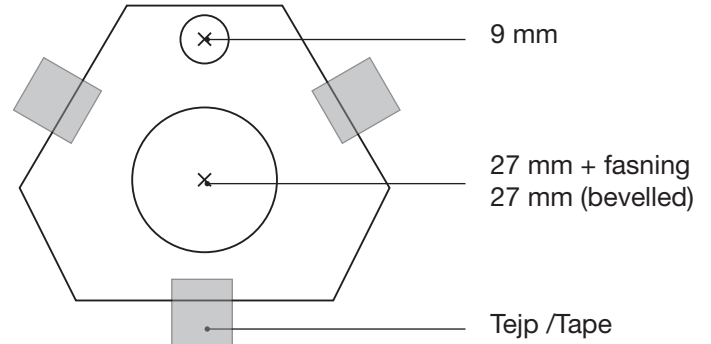
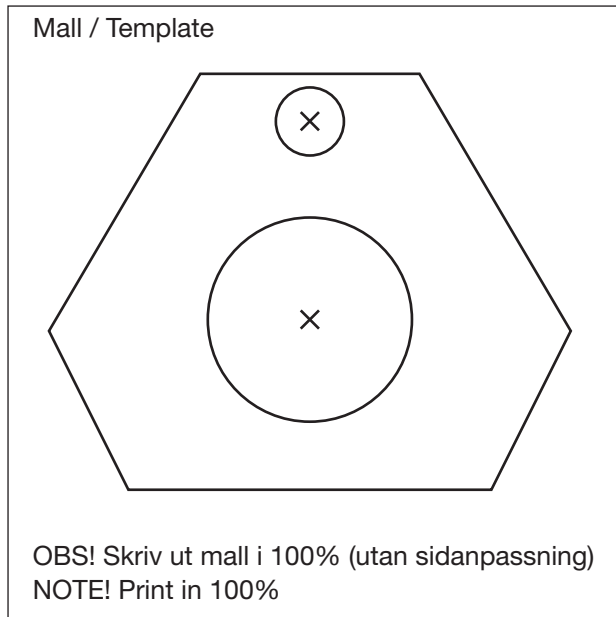


Gecea XP2 Drill Template

GECEA



Vinkel mellan cylinder och skivan måste vara 90°.
The angle between the cylinder and the plate must be 90°.