



SIDE-POWER
Windlass Systems

150800 Windlass Control Unit

Keep this
manual onboard !

- N** **Installasjon og brukermanual**
- EN** **Installation and usermanual** Rev1.0.7



SLEIPNER MOTOR AS

P.O. Box 519
N-1612 Fredrikstad
Norway
Tel: +47 69 30 00 60
Fax: +47 69 30 00 70

www.side-power.com
sidepower@sleipner.no



Made in Norway

© Sleipner Motor AS 2016

Innhold/Content

N

Introduksjon av Side-Power Vinsj Kontrollenhet.....	3
Dette må du være oppmerksom på ved bruk.....	3
Funksjoner.....	4
Installasjon.....	4
Koblingskjema Mini/Midi.....	6
Koblingskjema Maxi.....	7
Betjening og funksjoner.....	8
Programvalg.....	10
Feilkoder.....	10
Feilsøking.....	11
Tekniske spesifikasjoner.....	13

EN

Introduction of Side-Power Windlass Control Unit.....	3
Things to be aware of using the the windlass.....	3
Features.....	4
Installation.....	4
Wiring diagram Mini/Midi.....	6
Wiring diagram Maxi.....	7
Operations and fumctions.....	9
Configuring.....	10
Fault Codes.....	10
Troubleshooting.....	12
Technical specifications.....	13



N

MERK!

- La alltid båtenes motor gå når vinsjen brukes.
- Slå alltid av strømmen til vinsjen når den ikke brukes.
- Anker må alltid være sikret med sikkerhetsline når vinsjen ikke er i bruk.
- Benytt originalt Side-Power ankertau.
- Trykk aldri på «OPP» -bryteren før ankeret har falt til ro på sjøbunnen.
- Vinsj og tilbehør må monteres og brukes på en slik måte at det ikke oppstår skader på mennesker, båt eller omgivelser.
- Installasjon må utføres eller kontrolleres av personer med spesialkunnskap om høy strøm
- Må ikke monteres i rom hvor det kan oppstå brannfarlige eller eksplosive gasser.
- Kontrollenheten er fukt beskyttet, men ikke sprutsikker eller vanntett. Den må derfor monteres tørt hvor den ikke utsettes for vann.



EN

IMPORTANT!

- Always keep the boat's motor running when operating the windlass.
- Always turn off the power to the windlass when it is not operated.
- The anchor must always be secured with security line when windlass is not in use.
- While dropping anchor, do not push the "UP" button until the anchor is resting at the seabed.
- Windlass and accessories must be installed and used in a manner that will not cause damage or injury.
- Personnel qualified for high current installations must carry out or check the installation.
- Do not mount any windlass parts in hazardous environments (I.e. flammable fumes or gasses).
- The control unit is NOT protected from water ingress, it must be installed in a dry area and not exposed for water.

N Introduksjon av Side-Power Vinsj Kontrollenhet

Side-Power Vinsj kontroll enhet er beregnet som kontrollenhet for Side-Power Mini, Midi og Maxi vinsjer. Disse vinsjene er ekte fritt fall vinsjer. dvs. at en frikobling i vinsjens gir sørger for at ankeret faller ut og ned på bunnen umiddelbart etter at pil ned er trykket inn. Systemet er basert på at det er ankerets vekt på utsiden av ankerbraketten som avgjør hvor raskt det faller ut. Det er derfor viktig å unngå unødig friksjon mellom tau og skrog, ruller eller tauføringer.

Side-Power Windlass Control Unit er klargjort for Sleipner Side-Power fjernkontroll og styringspaneler.

Det er lagt vekt på og forenkle installasjon, øke brukervennlighet og utnytte mulighetene med frittfallsvinsjer maksimalt. Denne kontrollenheten har en rekke nye sikkerhetsfunksjoner innebygget, men det gjøres oppmerksom på at bruk av akervinsjer handler om og håndtere til dels store krefter. Derfor må vinsjstyr håndteres med omhu, av ansvarlig mannskap som er kjent med betjeningen.

VIKTIG!

Denne manualen inneholder informasjon som er nyttig å kjenne til før kontrollenheten og vinsjen installeres. Les den derfor nøye.

Dette må du være oppmerksom på ved bruk av Side-Power Engbo vinsjer

- Hold avstand til vinsj, tau, trinser og ankerbrakett under drift.
- Hold kjetting / tau under oppsyn når ankeret slippes eller trekkes inn.
- Alle som bruker vinsjen må være informert om hvordan den fungerer.
- Kjør alltid vinsjen fra et sted med god oversikt når ankeret skal opp. Det kan hende at uventede ting følger med opp og skader båten.
- Om vinsjen drar tungt ved oppkjøring, så kan man slippe bryteren litt. Når båten har kommet i bevegelse kan man starte vinsjen på nytt. Da vil vinsjen jobbe lettere.
- Dersom ankeret sitter fast i bunnen: Slipp ut tau og gjør det fast i kryssholt i båten. Bruk båten til å dra løs ankeret. Når ankeret har løsnet, brukes vinsjen på vanlig måte. Vinsjen er ikke designet for belastninger utover spesifiserte trekkrefter.
- Ankeret skal ALLTID sikres til båten under fart. Bruk sikkerhetsline eller annen sikring mot utilsiktet ankerslip.
- Strømmen til vinsjen slås av når vinsjen ikke er i bruk.
- Barn skal ikke håndtere vinsjen.
- Uforsiktig bruk kan medføre skader.
- Sørg alltid for god batterispenning ved bruk av vinsjen. Ha alltid motoren i gang når vinsjen brukes.
- Sleipner Motor AS er ikke ansvarlig for skade som kan oppstå ved bruk av vinsjen.

EN Introduction to Side-Power Windlass Control Unit

Side-Power Windlass Control Unit is designed to control the Side-Power Mini, Midi and Maxi windlasses. These windlasses are equipped with a "Free fall" system allowing the anchor rope to wind out freely for a quick anchor drop and easy mooring bow/stern against pier or land.

The free fall is initiated by pushing the "Down" button on your panel or remote control. The anchor weight and fitting of the anchor bracket must be selected so the anchor will drop/fall out when released.

The Side-Power Windlass Control Unit is compatible with Side-Power panels and remote control systems.

Special care has been taken to simplify installation, improve usability and the inherent features of this control unit. Additionally this controller has a range of new security features.

Still, be aware that anchor loads may be very high, this equipment must be operated wisely, and only by responsible crew knowing how the system works.

IMPORTANT!

This manual contains information you need to know before installing the windlass. Please read it carefully.

Thing to be aware of when using the Side-Power windlass

- Keep your distance to the windlass, the rope, anchor and anchor brackets during operation
- Keep the rope/chain under observation during anchor handling.
- Make sure anyone using the windlass knows how to operate it.
- Be aware when the anchor are raised as it can bring unwanted debris up from the bottom, potentially damaging your boat.
- If the windlass is straining as the anchor are raised, stop for a few seconds and let the boat pick up momentum before continuing the raise.
- If the anchor is stuck, release some rope/chain and attach it to a cleat before using the boat to pull the anchor free. The windlass is not designed for loads beyond the specified pull capabilities.
- The anchor **MUST ALWAYS** be secured to the boat while sailing. Use the security line or other means to prevent unintentional anchor drop.
- Turn off the power to the windlass when not in use.
- Children must not operate the windlass.
- Careless use can cause damage or injury!
- Make sure to have good battery capacity, and keep the engine running windlass operation.
- Sleipner Motor AS is not responsible for injury caused by the use of our windlass systems

N Kontrollenheten har følgende funksjoner:

- Autodeteksjon av spenning (12V og 24V systemer)
- Knapp for valg av vinsjtype (Mini/Midi/Maxi/Maxi kjetting)
- Lysdioder for indikering av power/program/feil/endestopp
- PWM hastighets justering.
- Elektronisk overvåking av strømtrekk.
- Temperatursensor for overvåking av elektronikktemperatur.
- Mykstart av motor.
- Registrering av inntil 2 endestopp (metalltråd surret rundt ankerline på utvalgte plasser). Maxi kjetting har ikke endestoppfunksjon.
- Redusert hastighet etter første endestopp.
- Redusert tillatt strømtrekk (trekk kraft) etter første endestopp for beskyttelse av braketter, beslag og mekanikk.
- Beskyttelse mot overoppheting av kontrollenhet og elektromotor. OBS! Det er ingen temperatursensor i motoren. Elektromotorens temperatur beregnes av kontrollenheten på grunnlag av kjøretid og last.
- Kraft reléer sikrer utkobling av vinsj når vinsjen ikke betjenes og ved detekterte feil.
- Kort forsinkelse på "UT" signal for å redusere risiko for utilsiktet drift.
- Fysisk skille mellom terminering for redusert risiko for kortsluting

EN The control unit has these features:

- Automatic detection of 12V or 24V system.
- Programmable windlass type (Mini/Midi/Maxi/Maxi Chain)
- LEDs Power for program/failure/end stop indication.
- PWM speed control.
- Over-current limiting and motor overheat protecting algorithm protects motor from damage. Note that there is no physical temperature sensor in the motor.
- Motor Soft Start.
- Reduced speed and force limit after first end stop detection.
- Two end stop points can be detected (detected by metal wire spun around the rope at user selected positions). Maxi Chain windlass does not include the end stop function.
- Power relays disconnect motor power when the windlass is not in use or if a fault has been detected.
- Delayed start on operation "OUT" to safeguard against unwanted operation.
- Physically separated terminals reduce risk of short circuits.

Installasjon

Installation

Installere kontrollenhet 150800

Enheten er ikke vantett og må derfor plasseres tørt i nærheten av vinsjens motor.

Benytt ringkabelsko av god kvalitet med korrekt størrelse for valgt batterikabel. Bolthull skal være 6mm. Tiltekkingsmoment på kabelterminaler må ikke overstige 8 Nm. Vær oppmerksom på å montere terminalenes avstandsstykke og skiver i riktig rekkefølge i henhold til figur 1.

Kontrollenheten er konstruert med føtter slik at det oppnås avstand inn til vegg/skott den blir montert på. Dette for å unngå at kondens renner inn i kontrollenheten og for å sikre god ventilasjon.

Kontrollenheten monteres med kabeltilslutningene nedover.

Fitting control unit 150800

The unit is not water resistant and must be placed in a dry area close to the windlass motor.

Use ring terminals of good quality with the correct size for the selected battery cables. Bolt hole should be 6mm. Tighten the terminals to maximum 8 Nm. Pay attention to assemble the terminal spacers and washers in the correct order according to figure 1.

The unit has mounts that ensures space between the unit and it's mounting surface. This to avoid condensation to enter the unit. It also ensures proper ventilation of the enclosure.

The control unit must be mounted with the the cables protruding downwards.

N Tilkobling av motor og batterikabler på Mini/Midi

Motor for vinsj type Mini/Midi leveres med fastmonterte tilkoblingskabler.

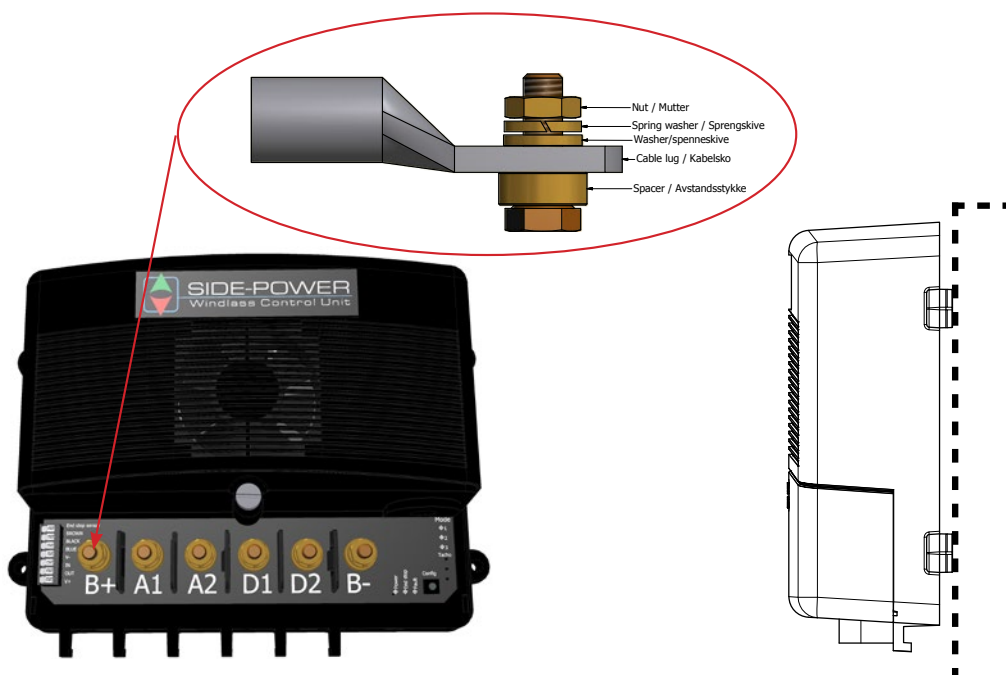
- Monter medfølgende kobberskinne(A1-A2 LINK) mellom Terminal A1 og A2.
- Monter motorens røde kabel til Terminal merket D1/M+.
- Monter motorens sorte kabel til Terminal merket D2/M-.
- Monter tilførselskabel fra batteriets minus pol til Terminal merket B-.
- Monter tilførselskabel fra hovedsikring til Terminal merket B+.
- Koble tilførsel til hovedstrømsbryter.
- Se skjema på side 6 for fullstendig oversikt.
- Trekk alle terminaler, inkludert A1 og A2 godt til, med maksimum 5Nm. For høyt tiltekkingsmoment kan skade terminalene.
- La hovedbryter /sikring være frakoblet til montasjen er ferdig.

Tilkobling av motor og batterikabler på Maxi

- Monter motorens fire kabler til Terminaler merket A1/A2/ D1/D2.
- Monter tilførselskabel fra batteriets minus pol til Terminal merket B-.
- Monter tilførselskabel fra hovedbryter/sikring til Terminal merket B+.
- Koble tilførsel til hovedstrømsbryter.
- Se koblings-skjema på side 7 for fullstendig oversikt.
- Trekk alle terminaler godt til, med maksimum 5Nm. For høyt tiltekkingsmoment kan skade terminalene.
- La hovedbryter /sikring være frakoblet til montasjen er ferdig.

OBS! Dersom motor går feil vei, bytt om D1 og D2 på kontrollenheten

Fig1



EN Connecting the motor and battery cables on Mini/Midi

Motor for windlass type Mini/Midi is delivered with cables fitted to the motor.

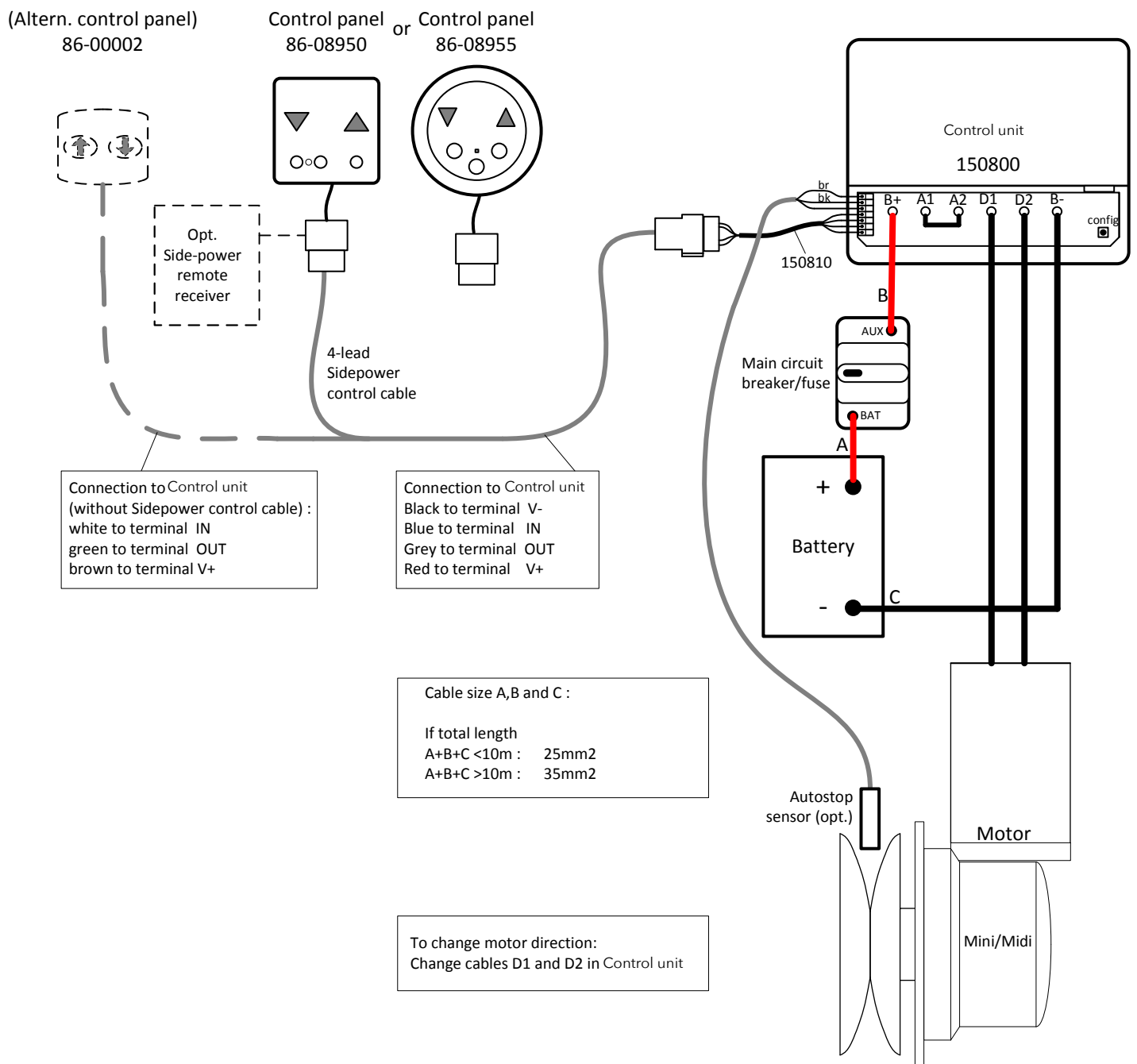
- Fit included copper link(A1-A2 LINK) between Terminal A1 and A2.
- Connect the red cable from the motor to the Terminal marked D1/M+.
- Connect the black cable from the motor to the Terminal marked D2/M-.
- Connect supply cable from battery negative to the Terminal marked B-.
- Connect supply cable from breaker/fuse to the Terminal marked B+.
- Connect breaker/fuse to battery main switch.
- See complete wiring diagram on page 6 for reference.
- Tighten all terminals properly, including A1 and A2, with a maximum torque of 5Nm. Over-tightening may damage the terminals.
- Leave breaker/fuse disconnected until the installation is completed.

Connecting the motor and battery cables on Maxi

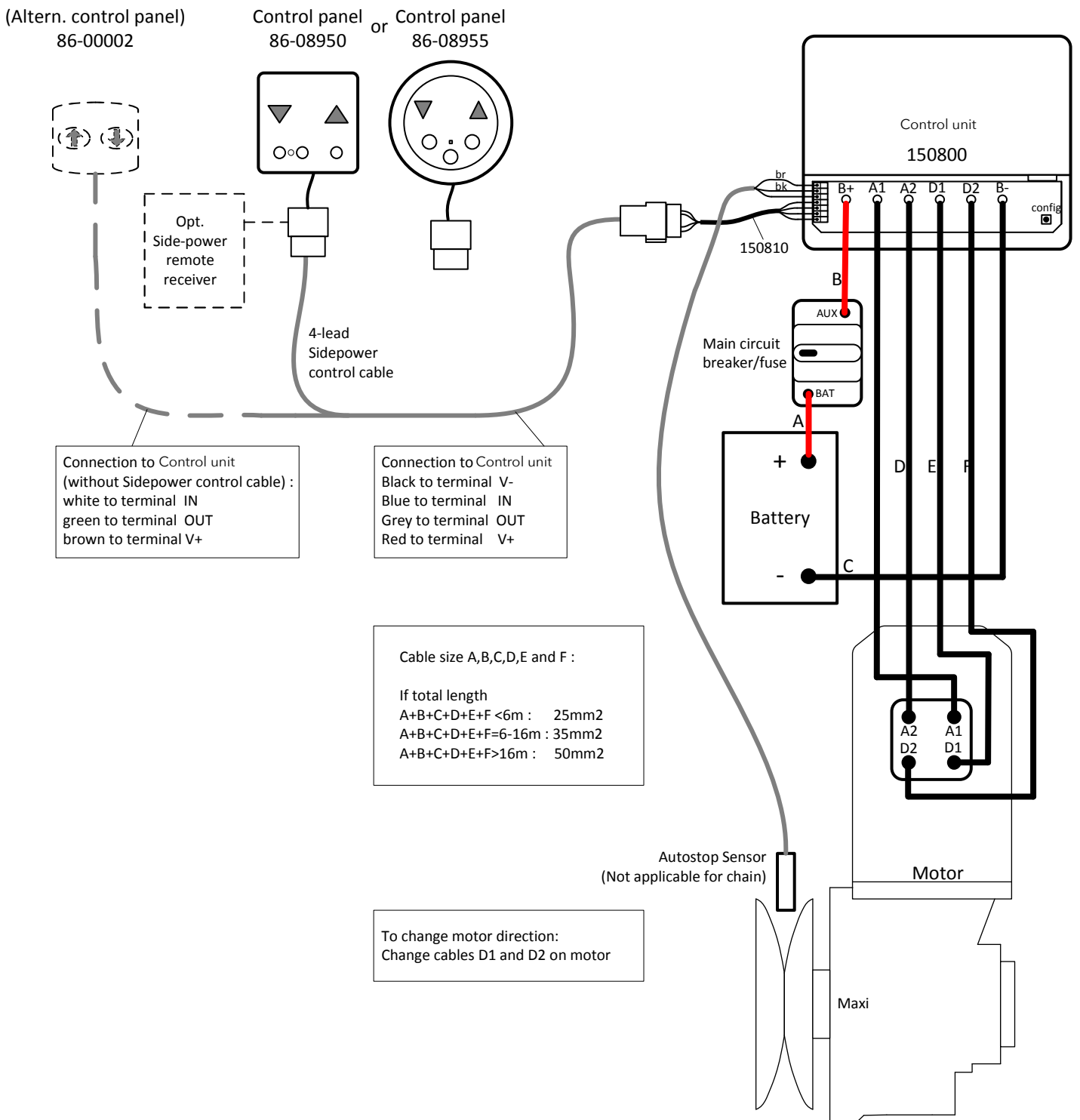
- Connect the four motor cables to the Terminals masked A1/A2/D1/D2.
- Connect supply cable from battery negative to the Terminal marked B-.
- Connect supply cable from breaker/fuse to the Terminal marked B+.
- Connect breaker/fuse to battery main switch.
- See complete wiring diagram on page 7 for reference.
- Tighten all terminals properly, with a maximum torque of 5Nm. Over-tightening may damage the terminals.
- Leave breaker/fuse disconnected until the installation is completed.

Note! If motor runs in the wrong direction, swap cable D1 and D2 on the control unit.

Koblingsskjema/Wiring Diagram Mini/Midi



Koblingskjema/Wiring Diagram Maxi



Betjening og funksjoner

BETJENING OG FUNKJONER VINSJKONTROLLENHET 150800				Beskrivelse	Kommentar	Begrensninger
Operasjon/betjening Ned = Ut & Opp = Inn	Hendelse	Beskrivelse	Kommentar	Begrensninger		
Hovedstrøm til vinsj kontrollenhet slås på	Kontrollenhet powerup. Vifte kjører 1 sek. Evt. tidligere valgt vinsjmodus vil fortsatt være aktivert. Feilkoder nullstilles.	Normal situasjon ved oppankring etter ankomst eller avgang etter oppankring.	OBS: Kontrollenhet "husker" ikke hvor anker befinner seg etter å ha vært strømløs. Kan også brukes i forbindelse med feilsøking.	Begrensninger		
"Ut" trykkes. Eller "ut" trykkes og holdes inne	For tauvinsjer: Fritt fall aktiveres (man hører vinsjmotoren kjører i 1 sek). Motor stopper etter 1 sek uansett om "ut" holdes inne. Kjettingvinsjer: "ut" holdes inne så lenge man ønsker å kjøre anker ut.	Ankerline "frikobles" og anker faller til bunnen. Når anker er på bunn stopper uttløp av tau, men ankerline forblir frikoblet. Funksjonen fullføres uansett om "ut" knappen slippes eller holdes inne.	Anker kan droppes på ønsket posisjon og båten kan fortsette kjøring mot endelig posisjon før fritt fall deaktiveres med trykk "opp". NB! Avhengig av ankers fallvinkel ut av brakett kan det på noen installasjoner være nødvendig å gi ankeret hjelp til å falle/løse.	"Ikke trykk "opp" før ankeret har nådd bunnen. NB! Motor har alltid en rettnings skift hviletid på 1 sekund."		
"inn" trykkes kortvarig	Anker trekkes litt inn. Ankerline er ikke lenger frikoblet.	Brukes for å justere anker litt inn eller for å låse Ankerline.	Ønsker man å "sette" anker bør tau festes i båten (kyssholt eller lign.)	OBS! Ved setting av anker kan det være vanskelig å kontrollere påført last. Liten avdrift under utleggin av tau (båt og tau ligger ikke i linje) kan også utløse store belastninger på ankerruller og innfestninger. Bruk egnet festepunkt på båten. Spesielt under krevende forhold.		
"inn" trykkes og holdes inne	Vinsjen starter å trekke inn anker.	Vinsjen går fra 0-100% hastighet på 3 sek og forsetter til kampen slippes eller endestopp registreres	Trekkehastighet: 20-25 m/min avhengig av last	Lang hard kjøring eller kort tilnærmt blokkert kjøring kan utløse overblastingvern og vinsjen stopper. Andre registrerte feil kan også forårsake stopp. (Feilkode er anvist på kontrollenhet under deksel, se manual for mer informasjon).		
Første endestopp registreres (NB! Endestopp registreres under innkjøring)	Vinsjen stopper	Vinsjen stopper. Herfra kan anker slippes på nytt eller trekkes helt opp (vinsjen kjører med redusert hastighet om man kjører videre mot andre endestopp)	De fleste velger å plassere endestoppet slik anker henger ca. 1 meter under overflaten her. Da kan man kjøre forsiktig for å "vaske" anker før det dras helt inn	Videre kjøring inn: Max tilladt strømtrekk (trekkraft) berenset for å beskytte beslag, braketter, plattform og vinsj.		
Andre endestopp registreres under innkjøring)	Vinsjen stopper	Herfra er det bare mulig å slippe anker ut med mindre hovedstrøm brytes slik at kontrollenhet nullstilles.	Dette endestopp bør være plassert slik anker ligger på plass i brakett og tauet til vinsjen er stramt	Ikke mulig å kjører inn		
Dobbeltrykk, med hold inne på andre trykk 2	(2) Langsamt opp / anker inn (1) Normal innkjøring	Vinsjen går med ca 40% hastighet (ca. 8 m/min)	Dette er eneste måte å dra inn tau direkte etter powerup (vært strømløs f.eks. etter overnatting)	Redusert strømtrekk (og dermed trekkraft) Max kjørertid på redusert hastighet = 30 sek		
		(1) Firmware version 1.007				
		(2) Firmware version 1.008				

N Valg av vinsjtype

1. Trykk og hold "Config" knapp inne i 3 sekunder, til Power og Fault diode begynner blinke
 2. Trykk "Config" knapp til du finner riktig Mode LED mønster, se oversikt under. Kontrollenhet går tilbake til normal status etter 3 sekunders inaktivitet.
 3. Kontrollenhet vil huske konfigurasjonen, også etter strømløs tilstand.
 4. Sjekk at riktig vinsjtype vises.
- Denne beskrivelsen finnes også under lokket over terminalene.

EN Configuring windlass type

1. Press and hold "Config" button for 3 seconds, until Power and Fault LED starts blinking.
 2. Press "Config" button to cycle through types, until the Mode LEDs show the correct pattern.
 3. The controller returns to normal operation after 3 seconds of inactivity
 4. Verify that the pattern shown is correct.
- This description can also be found on the back of the terminal cover.

Configure windlass type

1: Press and hold "Config" button for 3 seconds, until Power and Fault LED starts blinking.

2: Press "Config" button to cycle through types, until the Mode LEDs show the correct pattern.

3: The controller returns to normal operation after 3 seconds of inactivity.

Mode LED	NOT SET	MINI ROPE	MIDI ROPE	MAXI ROPE	MAXI CHAIN
1	●	●	○	●	●
2	●	○	●	●	○
3	●	○	○	○	●

Feilkoder

Fault Codes

N Lysdiode "Fault" lyser:

Når "FAULT" LED lyser, viser kontrollenheten med "Mode" LEDs en feilkode.

Noen feil stopper vinsjen mens andre tillater videre bruk. Disse kan brukes til feilsøking etter unormal drift.

Se feilsøkingsskjema for mer informasjon

EN "Fault" LED is lit:

The last fault condition detected by the controller is indicated by the "Mode" LEDs, visible when the terminal cover is removed.

Some faults will inhibit operation, while others allow continued use. **See Troubleshooting table.**

Fault Codes

If the "Fault" LED is lit, the last fault condition is indicated by the "Mode" LEDs.

Consult User Manual for complete fault descriptions.

Mode LED	Low Voltage	Motor Overload	Controller Overtemp	Motor Overtemp	Controller Overload	Runtime Exceeded
1	●	○	●	○	●	○
2	○	●	●	○	○	●
3	○	○	○	●	●	●

SYMPTOM PÅ FEIL	FEILKODER/STATUS	BESKRIVELSE/LØSNING
Vinsjen kjører ikke.	"Power" LED lyser ikke.	Kontroller at: Hovedstrøms bryter/automatsikring er slått på Er alle termineringer på plass, i henhold til koblingsskjema og trukket til. kontroller automatsikring Er det spenning på batteri.
	"Power" LED lyser	Slå på panel / fjernkontroll (se brukermanual) Eller se under
Vinsjen kjører bare i 0,5 sekunder når man trykker "INN"	Ingen	Kontroller tilkobling av kontrollpanel. Signal "IN / OUT" kan være byttet om.
Ved trykk "UT" frigjøres ikke fritt fall Alternativt. Ved trykk "INN" kjører motor men trekkskive går ikke rundt	Ingen	Bytt om på D1 & D2
Vinsjen trekker dårlig	"Low voltage"	Spenning har falt under 9V (12V system), 18V (24V system) Kontroller batterier.
	Ingen	Mål spenningen på batteriet under drift. Dersom spenningen er under 11V/22V, lad batteriet. Dersom batterispenningen er god, kontroller spenningen på motorterminalene, spenningsfallet i kablene bør være mindre enn 1V under kjøring.
Vinsjen slipper ut, men trekker ikke inn	Ingen	Sjekk om endestopp sensor er aktiv (Indikeres av «End stop» LED på kontrollenhet eller ses direkte på LED i endestopp sensor.) Kontroller sensorens kabeltilkobling på kontrollenhet. Juster eventuelt endestopp sensor, eller ta den helt ut, da skal den slukke.
Vinsjen kjører forbi endestopp.	Ingen	Kontroller om endestopp tråden er intakt på tauet. Dra tau med endestopp tråd forbi sensor og kontroller om det kommer signal ("End Stop" LED lyser) Evt. Juster endestopp sensor nærmere tau.
Vinsjen slipper ut men stopper umiddelbart etter man trykker "IN"	Ingen eller "Low voltage"	Ved for dårlig eller for lite batteri kan man måle 12V uten drift og oppleve stort spenningsfall idet motoren starter (slike korte spenningsfall kan være vanskelige å måle) Denne type spenningsfall kan medføre «falsk» endestoppsignal.
Vinsjen stopper under drift	"Motor Overload"	Strømbegrensning aktivert. Skjer dette ved kraftig belastning av vinsjen. Forsøk igjen med mindre last. Skjer dette med ingen/liten last på vinsjen er det potensielt mekanisk feil.
	"Controller Overtemp"	Temperatursensoren i vinsjkontroller er for varm. La kontrolleren kjøles ned og prøv igjen
	"Motor Overtemp"	Motoren er for varm. Vinsjkontrolleren beregner motortemperatur ut fra last og driftstid. La vinsjen kjøle seg ned.
	"Controller Overload"	Denne feilkoden viser at kontrollerens interne beskyttelse er aktivert. Dette kan inntreffe ved særlig høy omgivelsestemperatur og høy belastning.
	"Runtime Exceeded"	Signal "UT" eller "INN" har vært kontinuerlig i mer enn 5 minutter. Dette er en beskyttelse mot utilsiktet betjening. Gjentatt aktivering er mulig.
Unormal lyd under drift		Vinsj bør etterses snarlig.
Vinsj kjører inn normalt uten å dra tau.		Ved feilmontering kan tau skli i trekkskiver.
Fritt fall løser ikke ut		Ved feilmontering kan anker hvile i brakett uten å løsne for egen vekt.

Dersom vinsjen fremdeles ikke fungerer normalt etter at man har gjennomført denne prosedyren, er feilen lokalisert i selve vinsjen. Kontakt nærmeste forhandler.

Troubleshooting

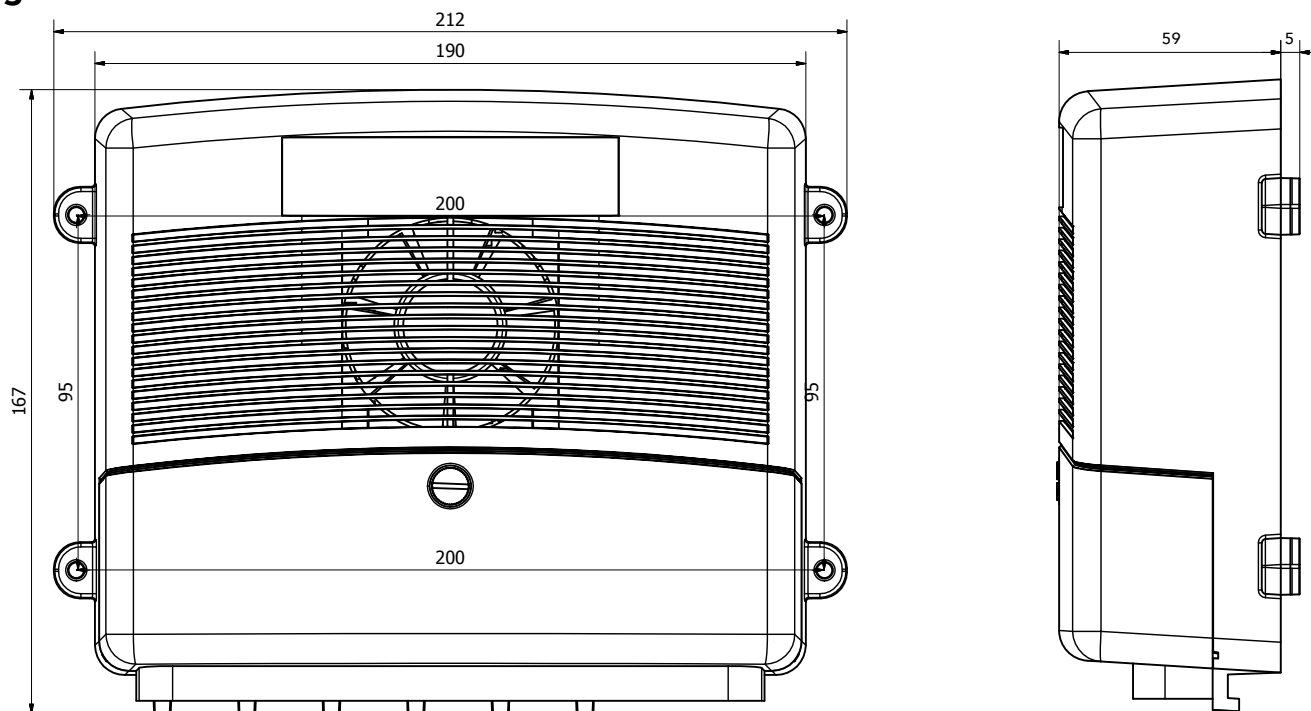


Note! Main switch/braker must be disconnected whenever working on the windlass mechanical parts

FAULT SYMPTOM	FAULT CODES/STATUS	SOLUTION
Windlass does not operate	"Power" LED not lit	Check: Main switch/breaker is engaged. Check battery fuses. Visually inspect cables and verify that terminals are tight. Measure battery voltage.
	"Power" LED lit	Turn on panel / remote control (see user manual) See below:
Windlass only runs for 0,5 seconds when pressing "IN"	None	Check control panel connections. Signals for "IN" and "OUT" might be swapped.
When pressing "OUT" free fall is not engaged. Or: When pressing "IN", motor is running but gypsy is not turning	None	Swap motor cables D1 and D2 on the control unit
Windlass has poor performance	"Low voltage"	Voltage has dropped below 9V Check batteries.
	None	Measure battery voltage while operating the windlass. I voltage measure below 11V/22V, allow batteries to charge. If the battery voltage is acceptable, measure voltage on the motor terminals, cable voltage drop should be less than 1V when motor is running.
Windlass releases anchor, but do not wind in	None	Check that end stop sensor is not active (Indicated by "End Stop" LED on control unit or LED built into the sensor.) Check sensor connections on the control unit. Sensor LED should not be lit if no metal object is present in front of it.
Windlass wind past endstop	None	Check that the end stop wire wound around the rope is intact. Pull the rope with end stop wire over the end stop sensor and verify that («End Stop» LED light up) Adjust sensor closer to the rope if necessary.
Windlass releases anchor, but stops immediatly when pressing "IN"	None or "Low voltage"	If the battery is in poor condition it might measure 12/24V when windlass is not in use and still experince a significant voltage drop when the motor starts (such voltage dips might be difficult to measure) This type of voltage drops can lead to false triggering of the end stop sensor.
Windlass stops during operation	"Motor Overload"	Current limitation has triggered. This means that the windlass is overloaded. Try again with reduced load. If this fault is triggered while the windlass is lightly loaded, it might indicate a mechanical failure.
	"Controller Overtemp"	The control unit temperature sensor is too warm. Let the controller cool down, and try again.
	"Motor Overtemp"	The motor is too hot. The windlass controller calculates motor temperature depending on load an run time. Let the windlass cool down.
	"Controller Overload"	This fault indicates that the internal protection of the controller has triggered. This can be caused by excessive surrounding temperature and high load
	"Runtime Exceeded"	Signal "OUT" or "IN" have been continuous for more than 5 minutes. This is a protection against possible faulty control signals. Re-activation is possible.
Abnormal noise during operation		The windlass must be serviced.
Windlass operates, but rope is not wound in		The rope can slip in the gypsy if the windlass is mounted incorrectly.
Anchor is not released		The anchor might not release from the bracket if mounted incorrectly.

If the windlass still does not work normally after you have tried these procedures, the fault is in the windlass itself. Contact your nearest dealer.

Fig2



Tekniske spesifikasjoner Technical specifications

Description	Value
Supply voltage	8-31 VDC
Maximum stand by Power	At 12V 0.45W, at 24V 0.9W
Operating temperature	-20°C to +70°C [-4°F to +158°F]
Storage temperature	-40°C to +85°C [-40°F to +176°F]
IP Rating	IP20
Weight	800 g [1.8 lb]
Maximum motor current	350A
Terminal connections Motor/Battery	M6 bolt terminals
Terminal connections Control/End Stop Sensor	0.2 to 1.5 mm ² [16 to 24 AWG] Cage clamp

Worldwide sales and service



www.side-power.com



SLEIPNER MOTOR • AS P.O. Box 519 • N-1612 Fredrikstad • Norway
Tel: +47 69 30 00 60 • Fax: +47 69 30 00 70 • www.side-power.com • sidepower@sleipner.no