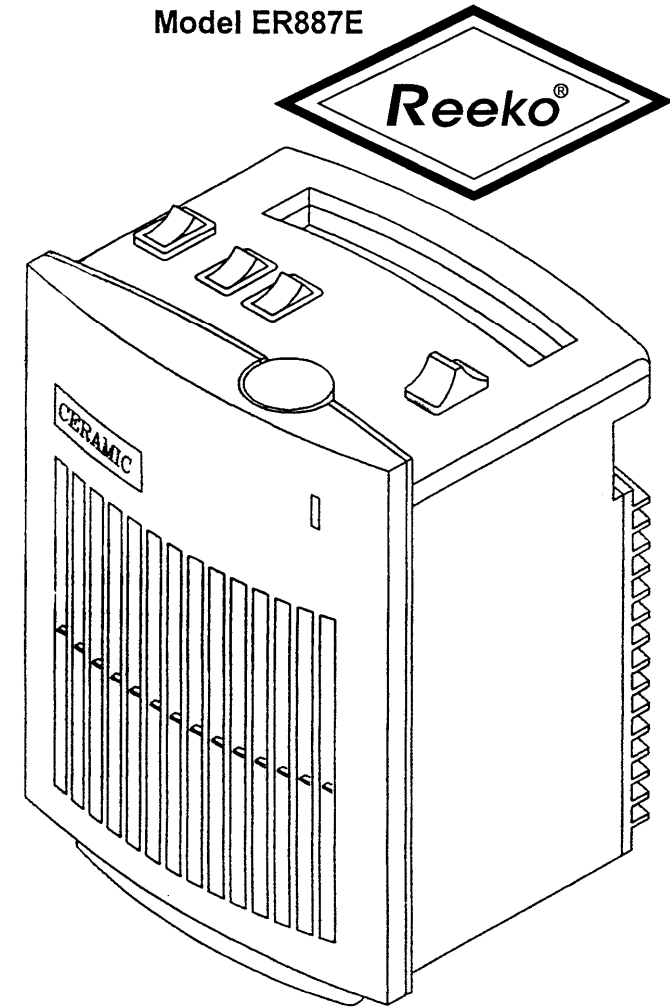


BRUKERMANUAL

THERMAL 2000 Vifteovn

Model ER887E



NB!

Vifteovnen virker kun stående på horisontalt underlag.
Vifteovnen må ikke tildekkes når den er i drift!
Oppbevar vifteovnen på et kjølig, tørt sted, når den ikke er i bruk.
Sett ikke vekk vifteovnen før den er avkjølt.

ADVARSEL:

All service ut over rensing av filter skal utføres av autorisert montør.
Vifteovnen må ikke settes umiddelbart under en stikkontakt eller rett foran
brennbart materiale.

Anbefalt av Gjensidige NOR Forsikring

Her er et utdrag av anbefalingen:

” ...varmeovnen Reeko, model ER887E, er vurdert som egnet for bruk i vinteropplag for
lukkede båter. Dette forutsetter ukentlig tilsyn.”

Importør i Norge:

Termomarin as

Sandefjord

e-mail: post@termomarin.no • hjemmeside: www.termomarin.no

Importør i Danmark:

KJØLLER

Rovsingsgade 82 • DK-2200 København N

tlf. (+45) 35 82 95 00 • fax (+45) 35 82 50 95

e-mail: info@kjoeller.com • www.kjoeller.com

Anbefalt av: Gjensidige NOR forsikring

BRUKSANVISNING for Reeko® Model ER887E (Thermal 2000)

Betjening:

(1) **STRØMBRYTER (POWER)**

ON: Apparatet er på
OFF: Apparatet er av

(2) **VARMEBRYTER**

ON: Varm luft
OFF: Kald luft

(3) **REGULERINGSRATT**

Trinnløs regulering av viftehastighet for justering av mengden varm eller kald luft
Forutsetter funksjonsbryter i stilling "HEAT ADJ"

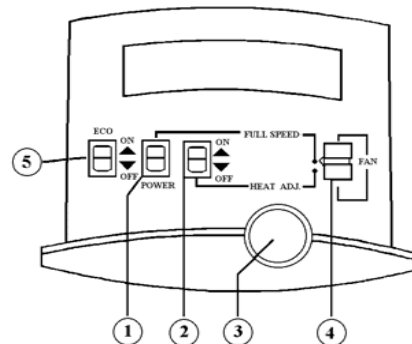
(4) **FUNKSJONSBRUYTER (FAN)**

FULL SPEED: Max viftehastighet
HEAT ADJ.: Viftehastighet justeres med reguleringsratt (3)

(5) **ØKONOMIBRYTER (ECO):** Når ECO-funksjonen slås på begrenses strømforbruket til 2 Amp, og sparer automatisk energi. Denne funksjonen har spesiell betydning for campingvogner eller båter i havn. Med en for svak forsyning av landstrøm kan man risikere overbelastning av systemet uten ECO-funksjonen, og i verste fall forårsake strømsvikt på campingplassen eller i havnen. Apparatets varmeeffekt vil naturligvis bli redusert, men det vil fortsatt avgi varme.

(6) Filter

(7) Mekanisk veltesikring som kutter strømmen hvis vifteovnen velter.



Rengjøring

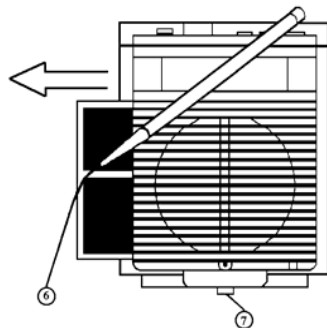
(1) Før rengjøring skal strømmen slås av (1) og støpselet tas ut av kontakten.

(2) Bruk f.eks. spissen av en blyant for å skyve ut filteret (6).

(3) Rengjør filteret med en støvsuger.

(4) Sett filteret på plass.

(5) Hvis varmeapparatet ikke har vært brukt i en lengre periode eller er nedstøvet, bør det etterses og renses grundig.



NB! Overopphetingssikring.

Den automatiske overopphetingssikringen bryter strømmen til vifteovnen hvis det oppstår en overoppheting. Vifteovnen kan startes igjen når årsaken til overopphetingen er fjernet. Det kan f.eks. skyldes at apparatet er blitt dekket til, at filteret er tilstoppet, eller at luftstrømmen ut av apparatet har vært blokkert.

Strømforsyning: 230-240 V, 50 Hz

Strømforbruk: 1500 W ved max. varme

Mål: B: 15 cm, D: 13 cm, H: 21 cm

Vekt: 1,5 kg.

VIKTIGE SIKKERHETSFORSKRIFTER

1. Les igjennom alle instruksjoner før vifteovnen tas i bruk.
2. Vifteovnens kabinett blir varmt når den er i bruk. For å unngå forbrenninger bør varme partier ikke berøres. Bruk håndtaket når den skal flyttes.
3. Hold lett antennelige materialer, som f.eks. gardiner, på god avstand fra ovnen.
4. Vær spesielt oppmerksom når det er barn eller handikappede i nærheten av ovnen.
5. Utvis den ytterste forsiktighet hvis vifteovnen brukes uten oppsyn.
6. Steng alltid strømmen til ovnen når den ikke er i bruk.
7. Bruk aldri vifteovnen hvis støpsel eller ledning er skadet, eller hvis den ikke virker som den skal. Vifteovnen skal i så fall innleveres til autorisert service til ettersyn og eventuelt reparasjon.
8. Vifteovnen må ikke brukes utendørs.
9. Vifteovnen er beregnet til bruk under normale, tørre forhold. Den må ikke brukes i fuktige eller våte omgivelser som badetrom eller vaskerier. Plasser den aldri hvor det er risiko for at den faller ned i badekar, håndvask eller lignende.
10. Ledningen må ikke legges under gulvtepper eller andre gulvbelegninger.
11. Når vifteovnen skal stanses, skru først av bryterne og trekk deretter støpselet ut av stikkkontakten.
12. Sørg for at det ikke kommer fremmedlegemer inn i luftutslippet eller luftinntaket da dette kan forårsake elektrisk støt, brann eller annen skade.
13. Luftinntak og luftutslipp må ikke blokkeres eller tildekkes. Plasser aldri vifteovnen på et mykt underlag, som f.eks. en seng, da dette kan blokkere åpningene.
14. **Vifteovnen inneholder deler som blir varme og kan forårsake gnister. Den må derfor ikke brukes i rom hvor det brukes eller lagres bensin, maling eller andre brennbare væsker.**
15. Vifteovnen må kun brukes som foreskrevet i denne bruksanvisning. Overholdes ikke produsentens forskrifter, kan det oppstå brann, elektrisk støt eller personskaade.
16. Vifteovnen er ikke beregnet til å brukes med skjøteledning. Den medfølgende ledning skal settes direkte i stikkkontakten i veggen.
17. Brukes ovnen med skjøteledning, skal kabeldiameteren være minst 1 mm² og godkjent for minimum 10 A.
18. **HUSK: TA VARE PÅ DENNE VEILEDNINGEN!**