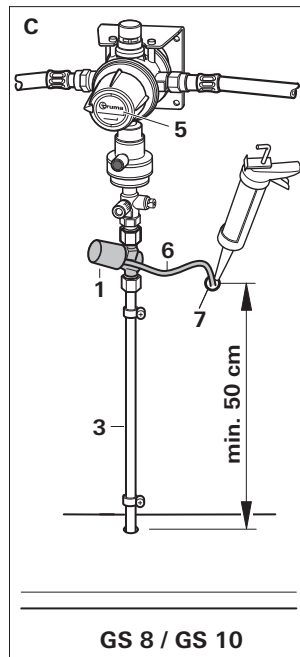
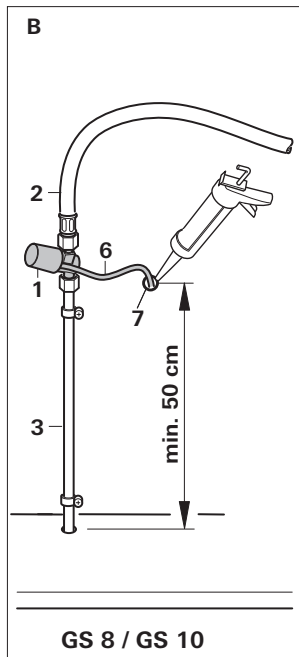
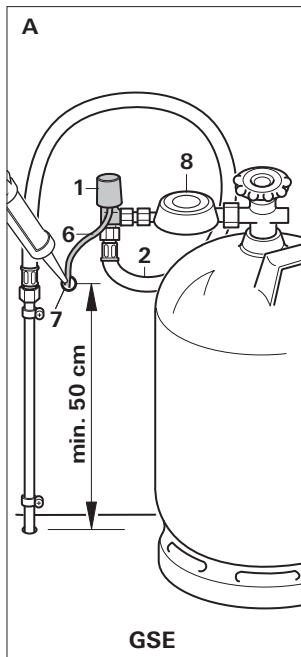


Gasfernschalter GSE / GS 8 / GS 10



D	Gebrauchsanweisung Einbauanweisung Im Fahrzeug mitzuführen!	Seite 3 Seite 5	NL	Gebruiksaanwijzing Inbouwhandleiding Im vertuig meenemen!	Pagina 18 Pagina 20	
GB	Operating instructions Installation instructions To be kept in the vehicle!	Page 8 Page 10	>>	S	Bruksanvisning Monteringsanvisning Skall medföras i fordonet!	Sida 23 Sida 25
F	Mode d'emploi Instructions de montage À garder dans le véhicule !	Page 13 Page 15				



Användningsändamål

Avstängningsventil för gasförsörjningen som bekvämt kan skötas från bodelen.

Bruksanvisning



Denna fjärrmanövrerade gasventil får endast användas om det är säkerställt att alla gasapparater är tändsäkrade! Detta är t.ex. fallet vid alla Truma värmeaggregat och varmvattenberedare.

Medan anläggningen används förblir gasflaskorna öppna.

Om gasförsörjningen inte utnyttjas under en längre tid, skall gasflaskorna stängas.

Öppna den fjärrmanövrerade gasventilen före tätningsprovning.



- a = Gastillförsel "På"
- b = Gastillförsel "Av"
- c = Driftslampa

Öppna gasförsörjningen

Ställ knappen på kontrollpanelen i läge (a) På. Driftslampan (c) indikerar att systemet är i drift.



Vid strömavbrott stänger magnetventilen i Trumas fjärrmanövrerade gasventil, när strömtillförseln återupprättas öppnar magnetventilen igen automatiskt!

Stänga gasförsörjningen

Ställ knappen på kontrollpanelen i läge (b) Av.

Tekniska data

Genomströmningsmängd gasol vid 2,5 mbar tryckfall (20 °C / 30 mbar)

GSE: 1,0 kg/h

GS 8: 1,5 kg/h

GS 10: 2,0 kg/h

Anslutning ingång

GSE: 1/4" vänster

mantelmutter

GS 8: Tapp Ø 8 mm

GS 10: Tapp Ø 10 mm

Anslutning utgång

GSE: 1/4" vänster yttergånga

GS 8: Yttergånga packningsför-
skruvning Ø 8 mm

GS 10: Yttergånga packningsför-
skruvning Ø 10 mm

Max tryck

150 mbar

Spänning

12 V DC

Strömförbrukning

40 mA

När ventilen öppnar: 2 A

Skyddssystem

IP 54

Produkt-ID

GSE: CE-0085AQ0898

GS 8/GS 10: CE-0085AS0506

Temperaturomfång

-30 °C bis +60 °C

Öppnings- och stängningstid

< 0,1 s

Monteringsplats

Så nära

gasflaskan som möjligt.

Filter finns integrerat i ventilens

gasingång.

CE 0085



Denna produkt är enligt ATEX-
direktivet 94/9/EG lämplig för
drift och installation i en explo-
sionsfarlig omgivning i zon II
(t.ex. i flaskskåp).



II 3 G Ex nA II T6

Vid en defekt eller strömavbrott
kan den fjärrmanövrerade
gasventilen skruvas ut ur
ledningssystemet.



Innan apparaten tas i drift
igen måste gasanlägg-
ningens täthet kontrolleras enligt
tryckfallsmetoden!

Truma Gerätetechnik GmbH & Co. KG
Werner-von-Braun-Straße 12
85640 Putzbrunn
Deutschland

Service

Telefon +49 (0)89 4617-2142
Telefax +49 (0)89 4617-2159

service@truma.com
www.truma.com