

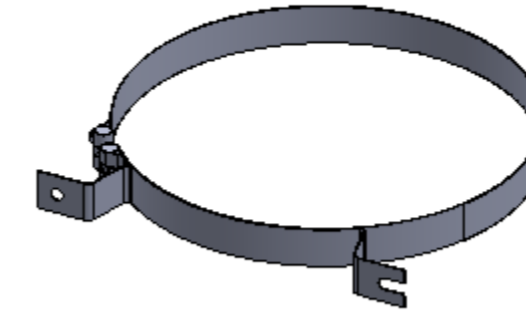
1

**SEA00041LA**  
**SERVICE THERMOSTAT**  
**TERMOSTATO DI SERVIZIO**



6

**SDF00025AA**  
**GASKETS KIT**  
**KIT GUARNIZIONI**



10

**SGB00049AA**  
**FIXING BRACKET KIT SLIM 15/20/25 L.**  
**KIT FLANGIA FISSAGGIO SLIM 15/20/25L.**



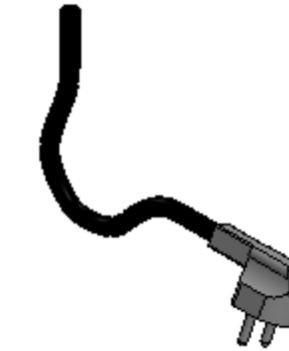
2

**SEA00042LA**  
**SAFETY THERMOSTAT**  
**TERMOSTATO DI SICUREZZA**



7

**SFD00023AA**  
**LK 514 SAFETY VALVE 7.0 Kp/cm**  
**VALVOLA DI SICUREZZA LK514 7BAR**



11

**SEB00096AA**  
**POWER CABLE WITH EU PLUG**  
**CAVO ALIMENTAZIONE CON SPINA EU**



3

**SDF00018AA**  
**GASKET FOR FLANGE**  
**GUARNIZIONE FLANGIA**



8

**SFD00011AA**  
**MIXING VALVE LK550**  
**VALVOLA MISCELATRICE LK550**

**SEB00073AA**  
**POWER CABLE WITH UK PLUG**  
**CAVO ALIMENTAZIONE CON SPINA UK**

**SEB00080AA**  
**POWER CABLE WITH USA PLUG**  
**CAVO ALIMENTAZIONE CON SPINA USA**



4

**SBE00045AA**  
**FLANGE FOR ELEMENT**  
**STAFFA RESISTENZA**



9

**SBE00095AA**  
**GREY PLASTIC COVER SLIM WATER HEATERS SLIM INOX 15-20-25L**  
**COPERTURA IN PLASTICA GRIGIA BOILER SLIM INOX 15-20-25L**



**SBE00047AA**  
**GREY+WHITE PLASTIC COVER BASIC WATER HEATERS BASIC INOX 24-30-40-50-75L**  
**COPERTURA IN PLASTICA GRIGIA + BIANCA BOILER BASIC INOX 24-30-40-50-75L**



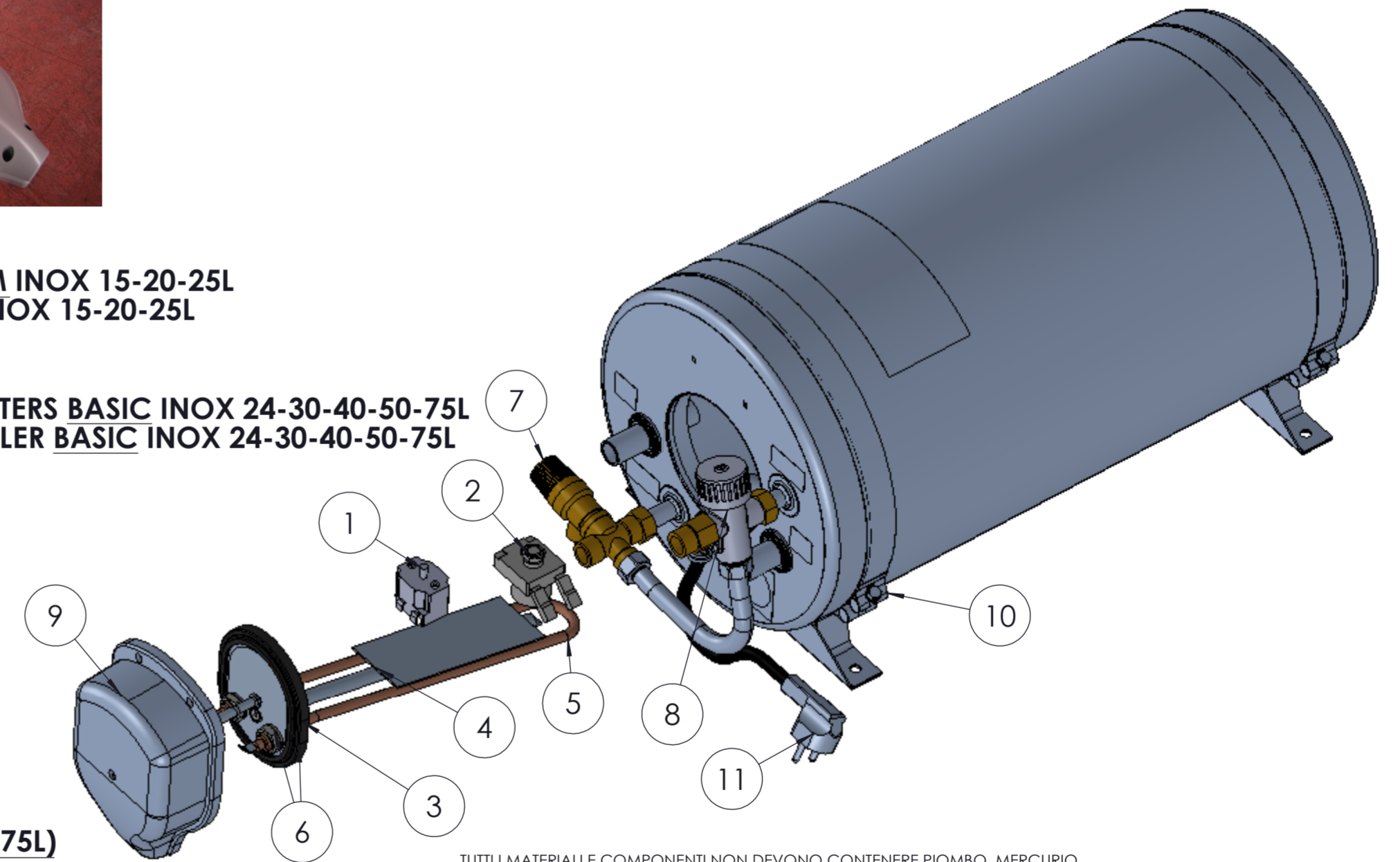
5

**SEE00019LA**  
**HEATING ELEMENT 230V/750W WITH GASKET (STANDARD 230V)**  
**KIT RESISTENZA 230V/750W CON GUARNIZIONI (STANDARD 230V)**  
**SEE00014HA**  
**HEATING ELEMENT 115V/750W WITH GASKET (STANDARD 115V)**  
**KIT RESISTENZA 115V/750W CON GUARNIZIONI (STANDARD 115V)**

**SEE00015LA**  
**HEATING ELEMENT 230V/1200W WITH GASKET (OPZ. ONLY FOR SLIM VERSION 20-25L - BASIC VERSION 40-50-75L)**  
**KIT RESISTENZA 230V/1200W CON GUARNIZIONI (OPZ. SOLO PER SLIM 20-25L - BASIC 40-50-75L)**

**SEE00023HA**  
**HEATING ELEMENT 115V/1200W WITH GASKET (OPZ. ONLY FOR SLIM VERSION 20-25L - BASIC VERSION 40-50-75L)**  
**KIT RESISTENZA 115V/1200W CON GUARNIZIONI (OPZ. SOLO SLIM 20-25L - BASIC 40-50-75L)**

**SEE00016LA**  
**HEATING ELEMENT 230V/2000W WITH GASKET (OPZ. ONLY FOR SLIM VERSION 20-25L - BASIC VERSION 50-75L)**  
**KIT RESISTENZA 230V/2000W CON GUARNIZIONI (OPZ. SOLO PER SLIM 20-25L - BASIC 50-75L)**



TUTTI I MATERIALI E COMPONENTI NON DEVONO CONTENERE PIOMBO, MERCURIO, CADMIO, CROMO ESAVALENTE, BIFENILI POLIBROMURATI (PBB) O ETER DI DIFENILE POLIBROMURATO (PBDE).  
(Direttiva 2002/95/CE del Parlamento Europeo e del Consiglio del 23 gennaio 2003)

BASIC/ SLIM WATER HEATERS						
Pos.	DENOMINAZIONE	Q	Materiale	Stato/Unific.	Peso	Codice
Tolleranze generali	Caratteristiche speciali da P-PRO	Disegnato	Data	Scala	Cod. prov.	
ISO 2768 - m	⊕ CRITICA ⊕ IMPORTANTE			1:10	Sost. II	
Via dei Ronchi, 11 - 47866 Sant'Agata Feltria (RN) Tel. +39 0541 848 030 - Fax +39 0541 848 563			CODICE			
Disegno eseguito con CAD vietata la modifica manuale						
A termini di legge ci riserviamo la proprietà di questo disegno con divieto di riproduzione senza la nostra autorizzazione						

N° Data Dis. MODIFICHE