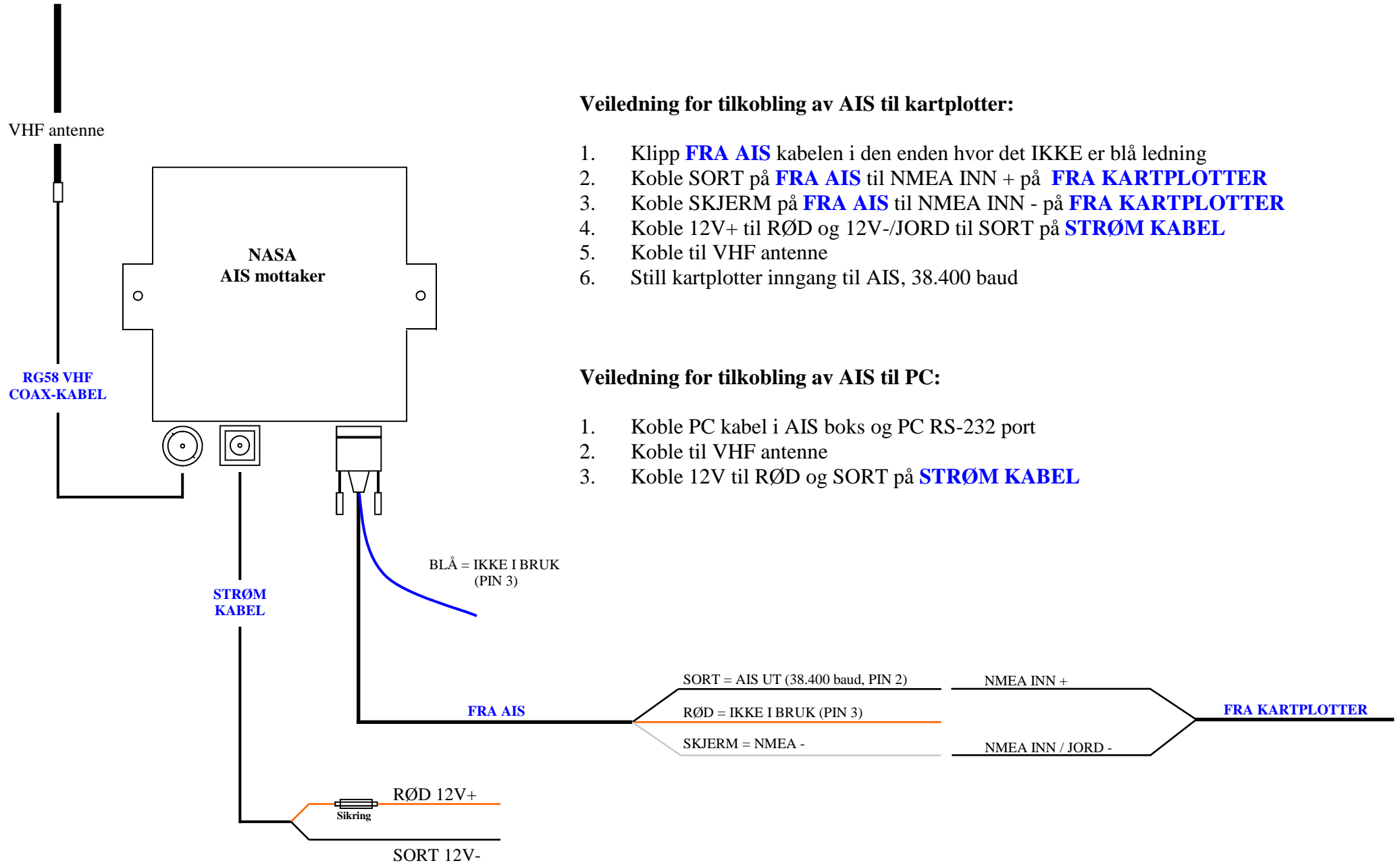


# NASA AIS



## Veiledning for tilkobling av AIS til kartplotter:

1. Klipp **FRA AIS** kablen i den enden hvor det IKKE er blå ledning
2. Koble SORT på **FRA AIS** til NMEA INN + på **FRA KARTPLOTTER**
3. Koble SKJERM på **FRA AIS** til NMEA INN - på **FRA KARTPLOTTER**
4. Koble 12V+ til RØD og 12V-/JORD til SORT på **STRØM KABEL**
5. Koble til VHF antenne
6. Still kartplotter inngang til AIS, 38.400 baud

## Veiledning for tilkobling av AIS til PC:

1. Koble PC kabel i AIS boks og PC RS-232 port
2. Koble til VHF antenne
3. Koble 12V til RØD og SORT på **STRØM KABEL**

# Koblings eksempler:

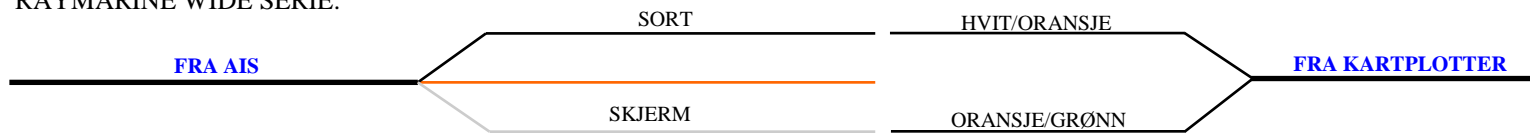
4/5000 SERIE GARMIN KARTPLOTTERE:



RAYMARINE CLASSIC SERIE:



RAYMARINE WIDE SERIE:



LORENZ & TECHMARINE:



STANDARD HORIZON:

