

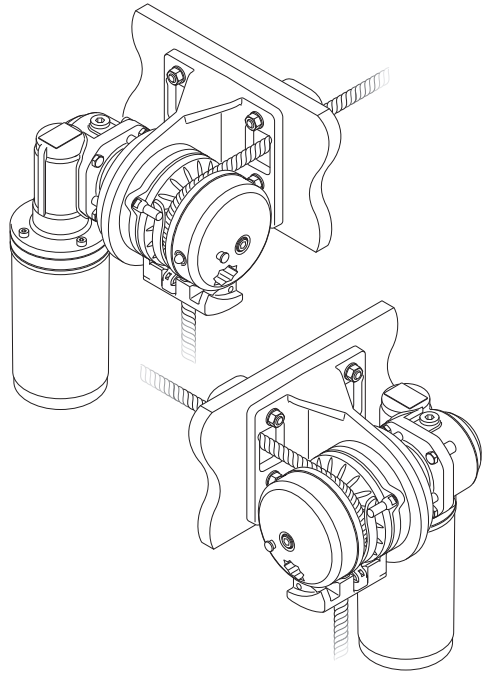
CE REV 002A

Quick®

High Quality Nautical Equipment

BL2R BALDER ROPE SERIES

BL2R FF 600 X/Y
BL2R FF 900 X/Y
BL2R FF 1200 X/Y



- IT** Manuale d'uso
- EN** User's Manual
- SE** Brucksanvisning

SALPA ANCORA SOLO CIMA

ROPE-ONLY WINDLASS

ANKARSPEL BARA LINAN

**IT****INDICE**

Pag. 4	Caratteristiche tecniche	Pag. 12	Installazione: posizionamento caduta cima
Pag. 5	Installazione	Pag. 13	Installazione: fissaggio dell'Automatic Stop alla cima
Pag. 6/7	Schema di collegamento Automatic Stop T1	Pag. 14	Manutenzione / Ricambi
Pag. 8/9	Schema di collegamento Automatic Stop T2	Pag. 15	Ricambi
Pag. 10	Uso Free Fall		
Pag. 11	Uso - Avvertenze importanti		

EN**INDEX**

Pag. 16	Technical data	Pag. 24	Installation: rope fall positioning
Pag. 17	Installation	Pag. 25	Installation: fixing of the Automatic Stop to the rope
Pag. 18/19	Automatic Stop T1 connection diagram	Pag. 26	Maintenance / Spare parts
Pag. 20/21	Automatic Stop T2 connection diagram	Pag. 27	Spare parts
Pag. 22	Free Fall Usage		
Pag. 23	Usage - Warning		

SE**INNEHÅLLSFÖRTECKNING**

Pag. 28	Tekniska egenskaper	Pag. 36	Installation: placering halning linä
Pag. 29	Installation	Pag. 37	Installation: fästa det automatiska stoppet till linan
Pag. 30/31	Scheman över anslutningar Automatic Stop T1	Pag. 38	Underhållsarbete / Företag inom reservdelar
Pag. 32/33	Scheman över anslutningar Automatic Stop T2	Pag. 39	Företag inom reservdelar
Pag. 34	Underhållsarbete - Fritt Fall		
Pag. 35	Underhållsarbete - Viktiga föreskrifter		



MODELLI	BL2R FF 600 X/Y		BL2R FF 900 X/Y		BL2R FF 1200 X/Y	
POTENZA MOTORE	600W		900W		1200W	
Tensione motore	12 V	24 V	12 V	24 V	12 V	24 V
Carico di lavoro massimo	200 Kg (440,9 lb)		320 Kg (705,5 lb)		420 Kg (925,9 lb)	
Velocità massima di recupero	25-28 m/min (82-91 ft/min)		22-25 m/min (72-82 ft/min)		28-30 m/min (91-98 ft/min)	
Sezione minima cavi motore (1)	16 mm ² (AWG5)	10 mm ² (AWG7)	25 mm ² (AWG7)	10 mm ² (AWG7)	35 mm ² (AWG2)	16 mm ² (AWG5)
Interruttore di protezione (2)	60 A	40 A	50 A	40 A	80 A	50 A
Spessore coperta (3)	20 ÷ 30 mm (25/32" ÷ 1" 3/16 ft)					
Peso	9,0 Kg (19.8 lb)		14,6 Kg (32.2 lb)		19,2 Kg (42.3 lb)	
Cima supportata (4)	• 12 mm • 14 mm • 16 mm					

(1) Valore minimo consigliato per una lunghezza totale L<20m. Calcolare la sezione del cavo in funzione della lunghezza del collegamento.

(2) Con interruttore specifico per correnti continue (DC) e ritardato (magneto-termico o magneto-idraulico).

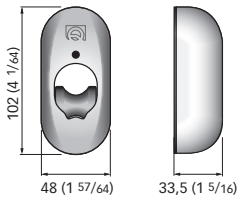
(3) Su richiesta possono essere forniti prigionieri per spessori di coperta maggiori.

(4) Cima piombata consigliata. Test eseguiti su cima piombata in poliestere Quick®.

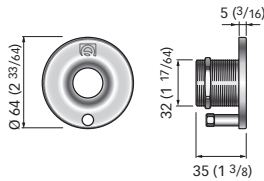
Dimensioni modelli a pag. 34/35

ACCESSORI BL2R

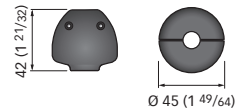
PASSASCAFO A RULLI T1



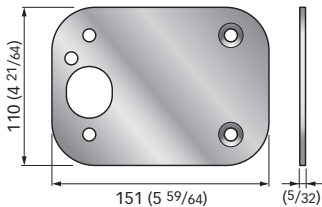
PASSASCAFO Ø 21 T2



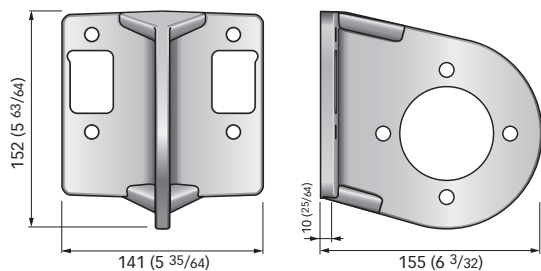
BLOCCO SICUREZZA CIMA



LAMIERA FISSAGGIO STAFFA X/Y



STAFFA DI MONTAGGIO



Quick® si riserva il diritto di apportare modifiche alle caratteristiche tecniche dell'apparecchio e al contenuto di questo manuale senza alcun preavviso. In caso di discordanze o eventuali errori tra il testo tradotto e quello originario in italiano, fare riferimento al testo italiano o inglese.



PRIMA DI UTILIZZARE IL SALPA ANCORA LEGGERE ATTENTAMENTE IL PRESENTE MANUALE D'USO. IN CASO DI DUBBI CONSULTARE IL RIVENDITORE QUICK®.

ATTENZIONE: i salpa ancora Quick® sono stati progettati e realizzati per salpare l'ancora.

- ⚠ Non utilizzare questi apparecchi per altri tipi di operazioni. ⚠ Quick® non si assume alcuna responsabilità per i danni diretti o indiretti causati da un uso improprio dell'apparecchio. ⚠ Il salpa ancora non è progettato per sostenere carichi generati in particolari condizioni atmosferiche (burrasca). ⚠ Disattivare sempre il salpa ancora quando non è in uso.
- ⚠ Accertarsi che non vi siano bagnanti nelle vicinanze prima di calare l'ancora. ⚠ Per maggiore sicurezza, nel caso in cui uno si danneggi suggeriamo di installare almeno due comandi per l'azionamento del salpa ancora.
- ⚠ Consigliamo l'uso dell'interruttore magneto-idraulico Quick® come sicurezza per il motore.
- ⚠ La scatola telerruttori o teleinvertitori deve essere installata in un luogo protetto da possibili entrate d'acqua.
- ⚠ Dopo aver completato l'ancoraggio, fissare la cima alla bitta.
- ⚠ Per prevenire rilasci non voluti l'ancora deve essere fissata, il salpa ancora non deve essere usato come unica presa di forza.
- ⚠ Isolare il salpa ancora dall'impianto elettrico durante la navigazione (disinserire l'interruttore di protezione del motore).

LA CONFEZIONE CONTIENE: salpa ancora - cassetta telerruttori o teleinvertitori - guarnizione della base - dima di foratura - leva - viterie (per l'assemblaggio) - manuale d'uso - condizioni di garanzia.

ATTREZZI NECESSARI PER L'INSTALLAZIONE: trapano con punta: \varnothing 9 mm (23/64"); a tazza \varnothing 60 mm (2 3/8"); chiave esagonale: 13 mm.

ACCESSORI QUICK® CONSIGLIATI: Deviatore da pannello (Mod. 800 e mod. WCS810) - Pulsantiera stagna (mod. HRC1002) - Pulsante a piede (mod. 900) - Interruttore magneto-idraulico - Sistema di comando via radio RRC (mod. R02, P02, H02).

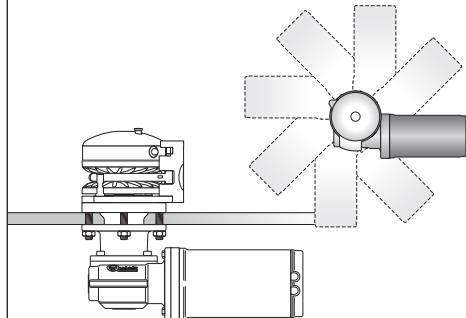
INSTALLAZIONE SU COPERTA

Verificare che le superfici superiore e inferiore della coperta siano più parallele possibili; se ciò non dovesse accadere compensare opportunamente la differenza (la mancanza di parallelismo potrebbe causare perdite di potenza del motore). Lo spessore di coperta dovrà essere compreso fra i valori indicati in tabella.

Se si avessero spessori differenti è necessario consultare il rivenditore Quick®.

Non devono esistere ostacoli sotto coperta per il passaggio di cavi e cima, la poca profondità del gavone potrebbe provocare inceppamenti.

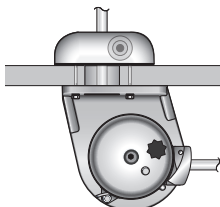
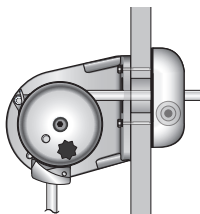
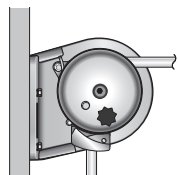
Il motoriduttore può essere ruotato e fissato in diverse posizioni ogni 45°.



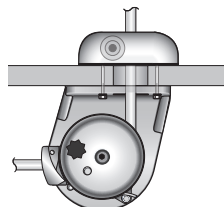
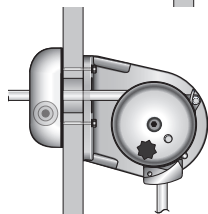
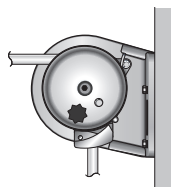
INSTALLAZIONE INTERNA

La staffa di montaggio permette di installare il salpa ancora in diverse combinazioni.

BL2 - Modello X



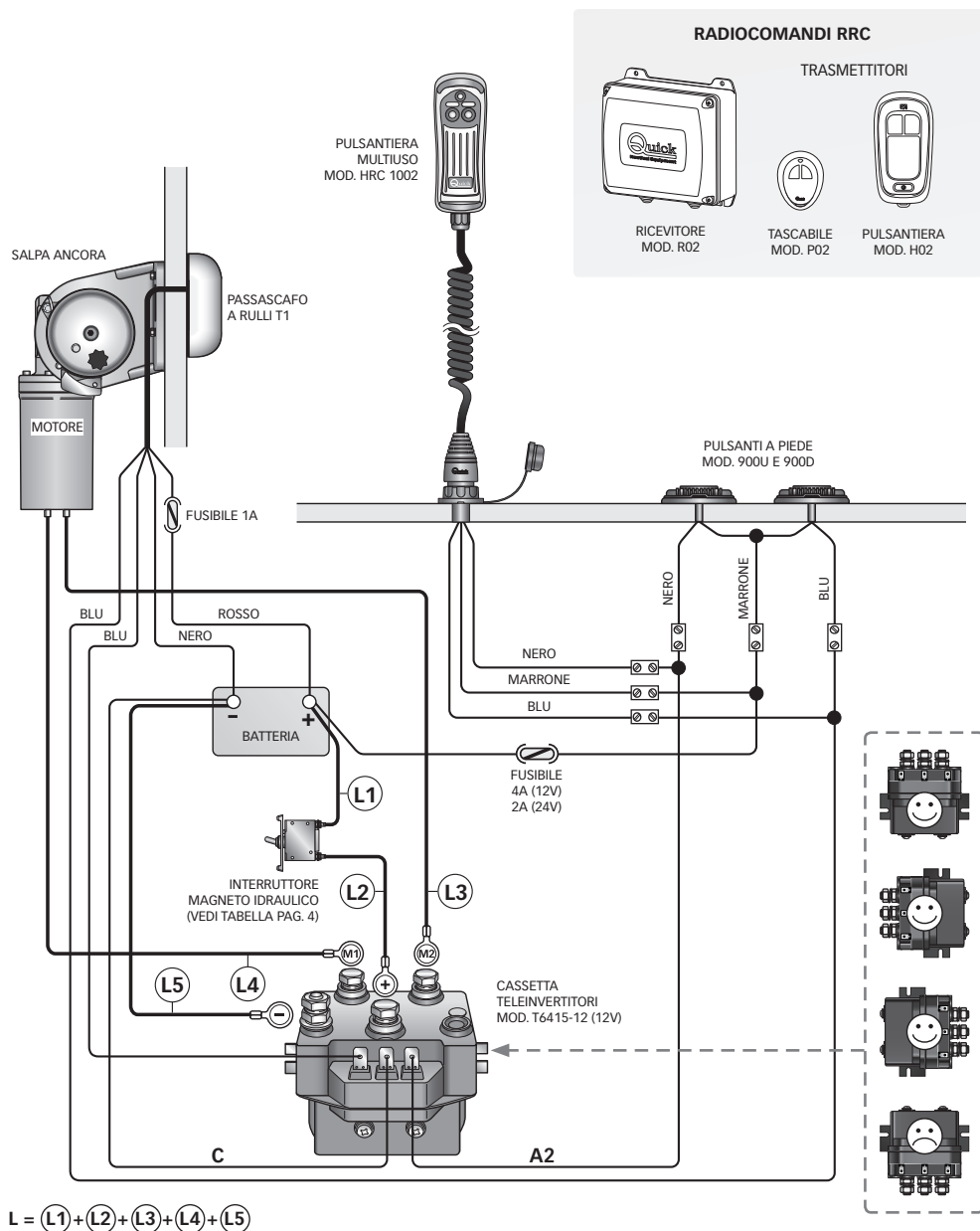
BL2 - Modello Y



ATTENZIONE: prima di effettuare il collegamento accertarsi che non sia presente l'alimentazione su cavi.



**SISTEMA BASE BL2 600W
CON ACCESSORI QUICK® CONSIGLIATI
PER IL FUNZIONAMENTO DEL SALPA ANCORA**





**SISTEMA BASE BL2 600W
CON ACCESSORI QUICK® CONSIGLIATI
PER IL FUNZIONAMENTO DEL SALPA ANCORA**

RADIOCOMANDI RRC

TRASMETTITORI



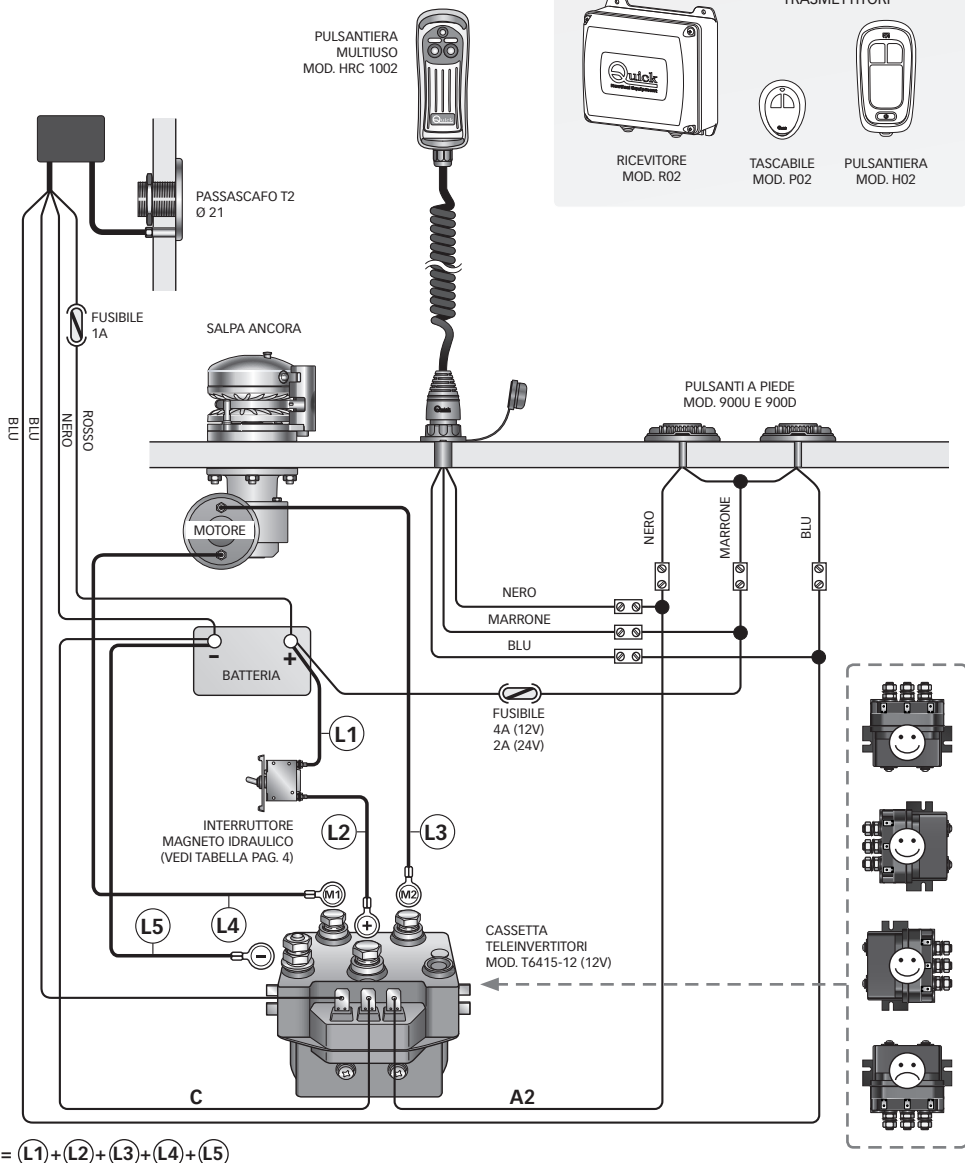
RICEVITORE
MOD. R02



TASCABILE
MOD. P02



PULSANTIERA
MOD. H02



$$L = (L1) + (L2) + (L3) + (L4) + (L5)$$



SCHEMA DI COLLEGAMENTO AUTOMATIC STOP T2

IT

SISTEMA BASE BL2 900/1200W
CON ACCESSORI QUICK® CONSIGLIATI
PER IL FUNZIONAMENTO DEL SALPA ANCORA

RADIOCOMANDI RRC

TRASMETTITORI



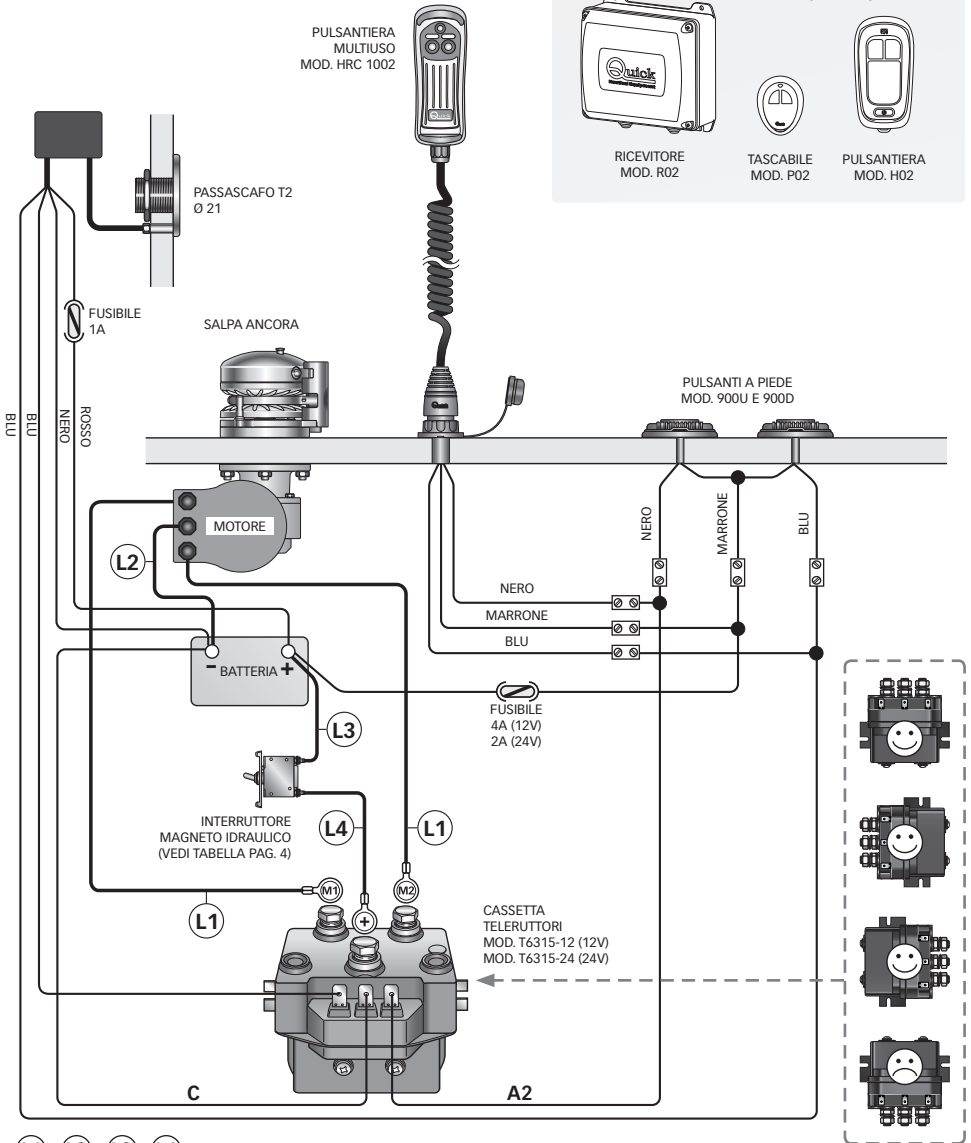
RICEVITORE
MOD. R02



TASCABILE
MOD. P02



PULSANTIERA
MOD. H02





SISTEMA AUTOMATICO DI CADUTA LIBERA

ATTENZIONE: l'attivazione o disattivazione del sistema automatico deve essere effettuata con la frizione chiusa (attaccata) onde evitare possibili malfunzionamenti degli organi elettromeccanici.

ATTIVAZIONE SISTEMA AUTOMATICO DI CADUTA LIBERA

Con questa procedura si attiva il sistema automatico di caduta libera.

- Ruotare il coperchio **A** fino ad avere il foro di uscita del perno **B** orientato verso l'alto (come fig. 1).
- Togliere l'alimentazione del salpa ancora.
- Bloccare la cima con un fermo.
- Tirare il pomello **C** fino alla completa fuoriuscita del perno **B** (come fig. 2).
- Assicurarsi che la frizione sia chiusa (attaccata).
- Sbloccare la cima.
- Riattivare l'alimentazione del salpa ancora.

Mantenendo premuto il pulsante DOWN del comando a vostra disposizione, si ottiene l'apertura (stacco) della frizione e il barbotin gira liberamente rispetto al proprio asse.

Mantenendo premuto il pulsante UP del comando a vostra disposizione, invece, si ottiene la chiusura (attacco) della frizione ed il barbotin torna solidale all'asse.

Per calare con sistema automatico di caduta libera

Con il sistema automatico attivato, mantenere premuto il pulsante DOWN del comando a vostra disposizione, fino al punto in cui l'ancora può scendere in caduta libera senza alcun vincolo, quindi rilasciare il pulsante.

Per rallentare o bloccare la caduta dell'ancora, mantenere premuto il pulsante UP del comando a vostra disposizione fino ad ottenere l'effetto voluto.

Per salpare con sistema automatico di caduta libera

Eseguire la procedura come descritto nel paragrafo USO - PER SALPARE.

DISATTIVAZIONE SISTEMA AUTOMATICO DI CADUTA LIBERA

Con questa procedura si disattiva il sistema automatico di caduta libera.

- Ruotare il coperchio **A** fino ad avere il foro di uscita del perno **B** orientato verso l'alto (come fig. 1).
- Togliere l'alimentazione del salpa ancora.
- Bloccare la cima con un fermo.
- Premere il perno **B**, aiutandosi con un adeguato utensile, verso il centro del barbotin (come in fig. 3).
- Assicurarsi che la frizione sia chiusa (attaccata).
- Sbloccare la cima.
- Riattivare l'alimentazione del salpa ancora.

Con il sistema automatico di caduta libera disattivato, la cima può essere calata esclusivamente con accompagnamento elettrico oppure manualmente (vedi paragrafo USO - USO DELLA FRIZIONE).

FIG. 1

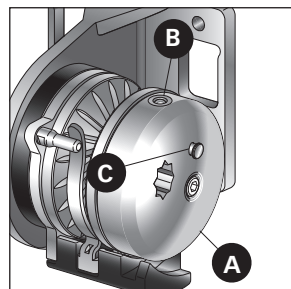


FIG. 2

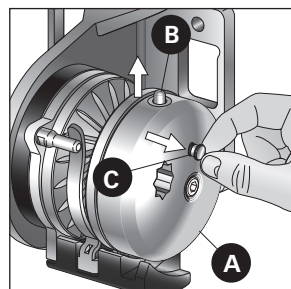
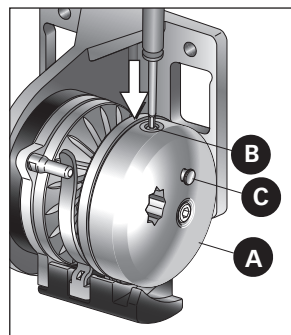






FIG. 3





AVVERTENZE IMPORTANTI

-  **ATTENZIONE:** non avvicinare parti del corpo o oggetti alla zona in cui scorrono cima e barbotin. Accertarsi che non sia presente l'alimentazione al motore elettrico quando si opera manualmente sul salpa ancora (anche quando si utilizza la leva per allentare la frizione); infatti persone dotate di comando a distanza del salpa ancora (pulsantiera remota o radiocomando) potrebbero accidentalmente attivarlo.
-  **ATTENZIONE:** bloccare la cima con un fermo prima di partire per la navigazione.
-  **ATTENZIONE:** non attivare elettricamente il salpa ancora con la leva inserita nella campana o nel coperchio del barbotin.
-  **ATTENZIONE:** Quick® consiglia di utilizzare una protezione tipo fusibile/magnetotermico/magnetoidraulico di potenza adeguata a seconda del motore utilizzato per salvaguardare il motore da surriscaldamenti o corto-circuiti. L'interruttore può essere utilizzato per isolare il circuito di comando del salpa ancora evitando così azionamenti accidentali.

USO DELLA FRIZIONE

Il barbotin è reso solidale all'albero principale (2 o 4) dalla frizione (23). La frizione si apre (stacco) utilizzando la leva (28) che inserita nel coperchio barbotin (26) dovrà ruotare in senso antiorario. Ruotando in senso orario si provocherà la chiusura (attacco) della frizione.

PER SALPARE

Accendere il motore dell'imbarcazione. Assicurarsi che la frizione sia serrata ed estrarre la leva.

Premere il pulsante UP del comando a vostra disposizione. Se il salpa ancora si arresta senza che l'interruttore magneto-idraulico (o magnetotermico) sia scattato, attendere qualche secondo e riprovare (evitare una pressione continuata del pulsante).

Se l'interruttore magneto-idraulico (o magnetotermico) è scattato, riattivare l'interruttore e attendere qualche minuto prima di riprendere a salpare. Se, dopo ripetuti tentativi, il salpa ancora continua a bloccarsi consigliamo di manovrare l'imbarcazione per disincagliare l'ancora.

Controllare la salita degli ultimi metri di cima per evitare danni alla prua.

PER CALARE

La calata dell'ancora si può effettuare tramite comandi elettrici oppure manualmente.

Per effettuare l'operazione manualmente occorre aprire la frizione lasciando libero il barbotin di girare sul proprio asse e trascinare la cima in acqua.

Per frenare la caduta dell'ancora bisogna ruotare la leva in senso orario. Per calare l'ancora elettricamente occorre premere il pulsante DOWN del comando a vostra disposizione. In questo modo la calata è perfettamente controllabile e lo svolgimento della cima è regolare.

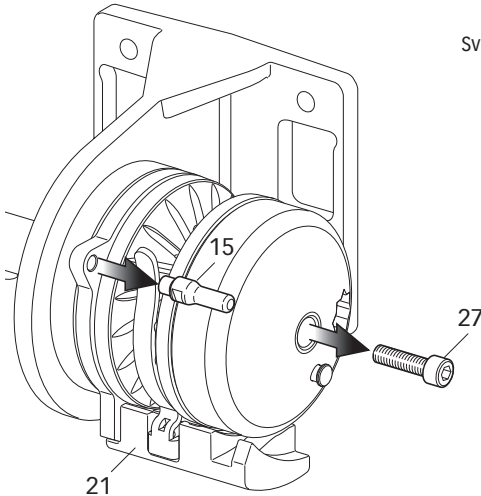
Per evitare sollecitazioni sul salpa ancora, una volta ancorati, bloccare la cima con un fermo.



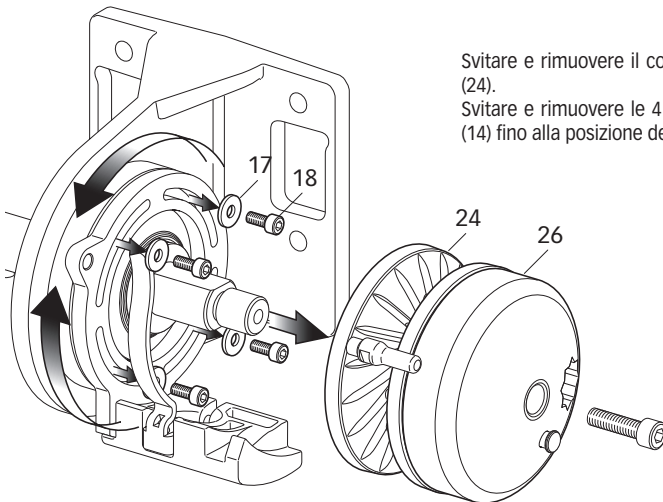
POSIZIONAMENTO CADUTA CIMA

A seconda del montaggio del salpa ancora la cima può avere diverse angolazioni.

Qui di seguito è descritta la procedura per adattare il supporto guida cima (21) all'uscita della cima.



Svitare e rimuovere il perno (15) e la vite (27).

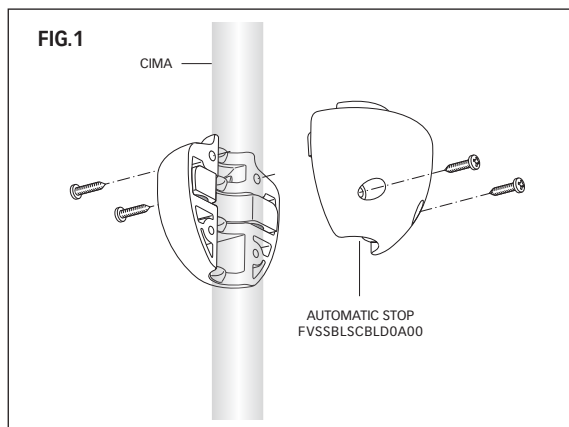
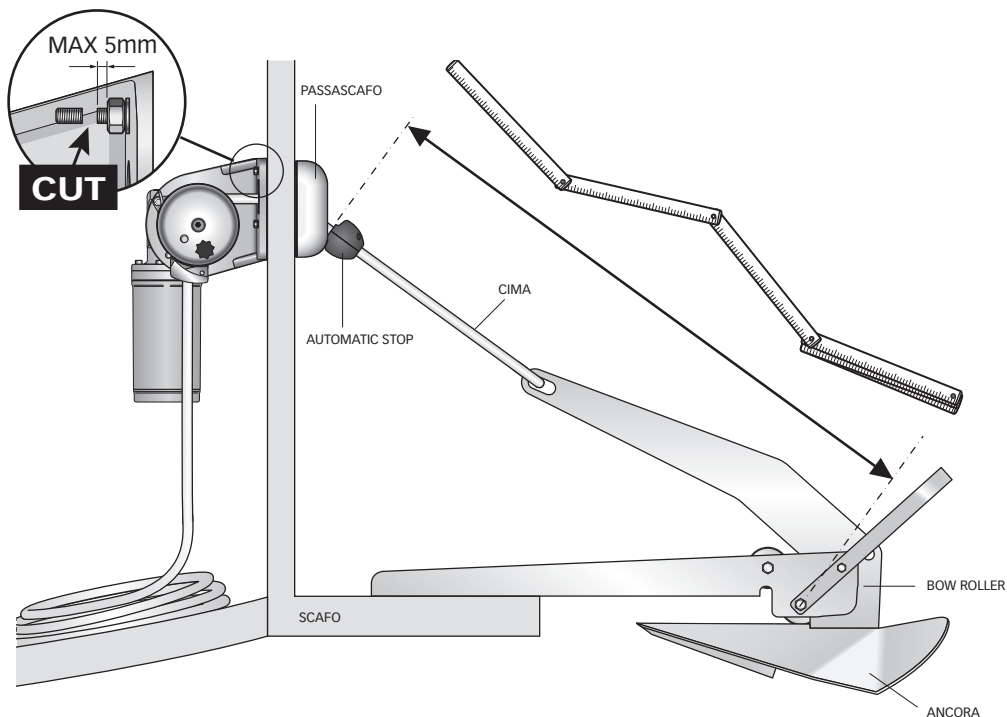


Svitare e rimuovere il coperchio barbotin (26) e il barbotin (24).

Svitare e rimuovere le 4 viti (18) e ruotare la lamiera base (14) fino alla posizione desiderata.

FISSAGGIO DELL'AUTOMATIC STOP ALLA CIMA

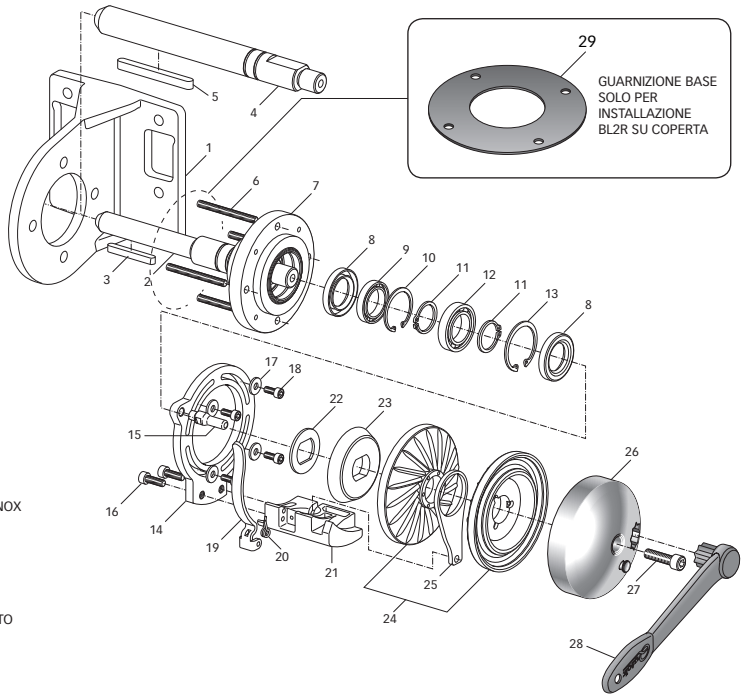
- Salpare l'ancora fino al suo blocco nel Bow Roller.
- Con la cima in tensione, posizionare l'Automatic Stop il più vicino possibile al passascafo, misurare la distanza tra, l'Automatic Stop e il perno del Bow roller.
- Nel punto della cima stabilito, fissare l'Automatic Stop con le 4 viti (vedi fig.1).





POS. DENOMINAZIONE

- 1 STAFFA DI FISSAGGIO
- 2 ALBERO SERIE "BL2" 600W
- 3 CHIAVETTA INOX
- 4 ALBERO SERIE "BL2" 900W/ 1200W
- 5 CHIAVETTA INOX
- 6 PRIGIONIERO
- 7 BASE "BL2" ANODIZZATA
- 8 PARAOLIO
- 9 CUSCINETTO
- 10 ANELLO ELASTICO INTERNO
- 11 ANELLO ELASTICO ESTERNO
- 12 CUSCINETTO
- 13 ANELLO ELASTICO INTERNO
- 14 LAMIERA BASE INOX
- 15 PERNO BLOCCO TEND "BL2" INOX
- 16 VITE INOX
- 17 RONDELLA INOX
- 18 VITE INOX
- 19 TENDICIMA "BL2" INOX
- 20 MOLLA TENDICIMA INOX
- 21 SUPPORTO GUIDA CIMA "BL2" DX INOX
- 22 RONDELLA DI RINFORZO
- 23 CONO FRIZIONE SALPA
- 24 BARBOTIN
- 25 STACCA CATENA INOX
- 26 COPERCHIO BARBOTIN FF COMPLETO
- 27 VITE M INOX
- 28 LEVA SALPA DRITTA - NYLON
- 29 GUARNIZIONE BASE



ATTENZIONE: accertarsi che non sia presente l'alimentazione al motore elettrico quando si opera manualmente sul salpa ancora; rimuovere con cura la cima dal barbotin.

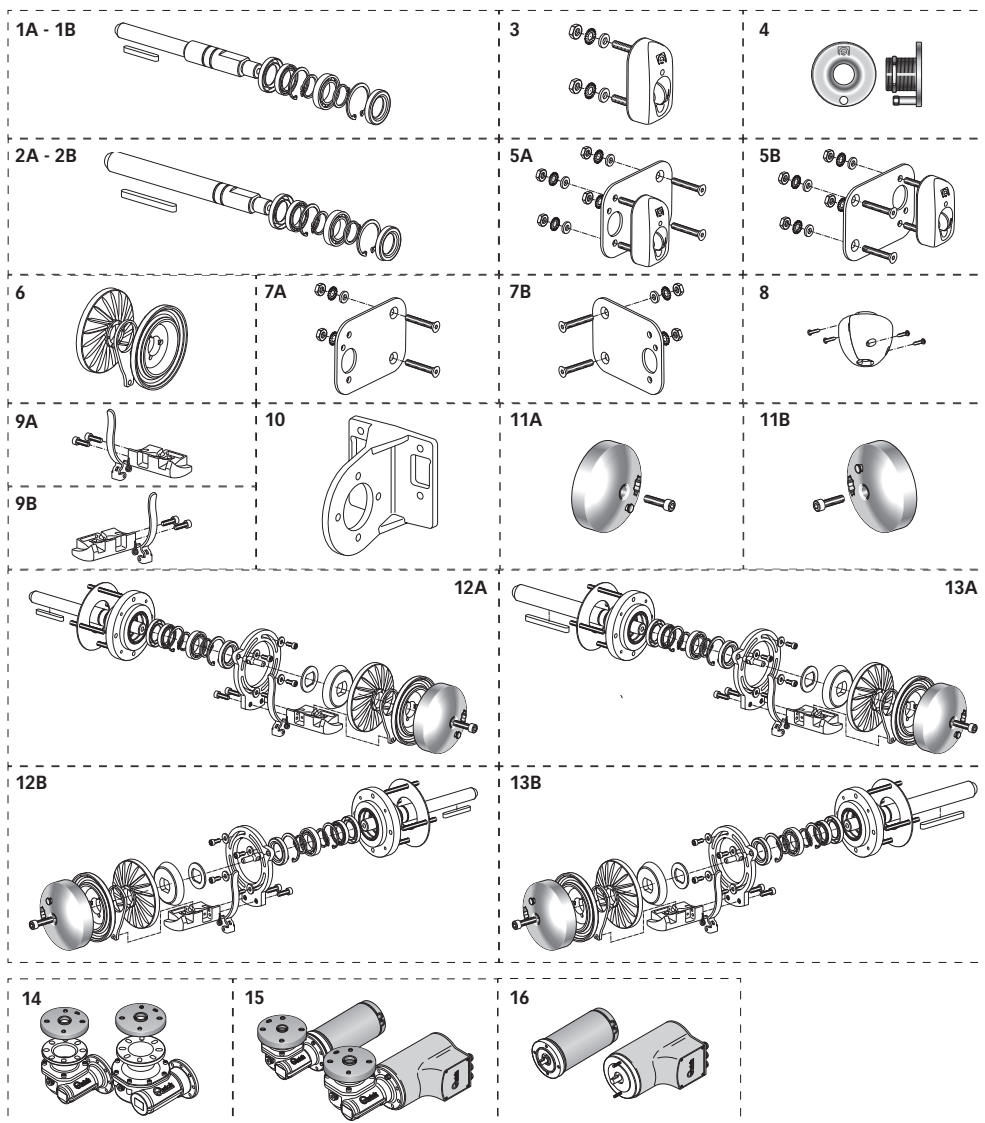
I salpa ancora Quick® sono costituiti da materiali resistenti all'ambiente marino: è indispensabile, in ogni caso, rimuovere periodicamente i depositi di sale che si formano sulle superfici esterne per evitare corrosioni e di conseguenza danni all'apparecchio. Lavare accuratamente con acqua dolce le superfici e le parti in cui il sale può depositarsi.

Smontare una volta all'anno il barbotin attenendosi alla seguente sequenza:

- Con la leva (28) svitare il coperchio barbotin (26); svitare la vite (27) ed estrarre il coperchio barbotin.
- Svitare la vite di fissaggio (16) dello stacca catena (25) e rimuoverlo; estrarre il barbotin (24).
- Pulire ogni parte smontata affinché non si verifichino attacchi di corrosione e ingrassare (con grasso marino) il filetto dell'albero (2, o 4) e il barbotin (24) dove appoggia il cono frizione (23).
- Rimuovere eventuali depositi di ossido sui morsetti della cassetta teleruttori o teleinvertitori; cospargerli di grasso.

RICAMBI

N°	DESCRIZIONE	CODICE	7B	OSP LAMIERA FISSAGGIO STAFFA BL2 Y	FVSSLFSTBLDYA00
1A	OSP KIT ALBERO BL2 600W X	FVSSABL2000SA00	8	OSP BLOCCO SICUREZZA CIMA BL2	FVSSBLCBLD0A00
1B	OSP KIT ALBERO BL2 600W Y	FVSSABL2Y00SA00	9A	OSP KIT SUPPORTO GUIDA CIMA BL2 X	FVSSSGCGBLD0A00
2A	OSP KIT ALBERO BL2 900/1500W X	FVSSABL2000LA00	9B	OSP KIT SUPPORTO GUIDA CIMA BL2 Y	FVSSSGCGBLDYA00
2B	OSP KIT ALBERO BL2 900/1500W Y	FVSSABL2Y00LA00	10	OSP STAFFA FISSAGGIO BL2	FVSSSTBLD000A00
3	OSP KIT AUTOSTOP T2 BL2	FVSSAT2BLD00A00	11A	OSP COPERCHIO BARBOTIN FF Ø105MM	FVSSCPBGGFFA00
4	OSP KIT AUTOSTOP T1 BL2	FVSSAT1BLD00A00	11B	OSP COPERCHIO BARBOTIN FF Y Ø105MM	FVSSCPBGGFFYA00
5A	OSP KIT AUTOSTOP T1 + LAM BL2 X	FVSSAT1BLD00A00	12A	OSP TOP BL2 600W CIMA X	FVSSSTBLD0600A00
5B	OSP KIT AUTOSTOP T1 + LAM BL2 Y	FVSSAT1BLDY0A00	12B	OSP TOP BL2 600W CIMA Y	FVSSSTBLD06Y0A00
6	OSP BARBOTIN ROPE BL2 X	FVSSB08CMBLDA00	13A	OSP TOP BL2 9/1200W CIMA X	FVSSSTBLD1000A00
7A	OSP LAMIERA FISSAGGIO STAFFA BL2 X	FVSSLFSTBLD0A00	13B	OSP TOP BL2 9/1200W CIMA Y	FVSSSTBLD10Y0A00



- 14A OSP RIDUTTORE 500W SALPA QUICK TG40
- 14B OSP RIDUTTORE 1000W SALPA QUICK TG50
- 15 A OSP MOTORIDUTTORE 600W 12V QUICK
- 15 B OSP MOTORIDUTTORE 600W 24V QUICK
- 15 A OSP MOTORIDUTTORE 900W 12V QUICK
- 15 B OSP MOTORIDUTTORE 900W 24V QUICK
- 15 C OSP MOTORIDUTTORE 1200W 12V QUICK
- 15 D OSP MOTORIDUTTORE 1200W 24V QUICK

- FVSSMR05TG40A00
- FVSSMR10TG50A00
- FVSSR0612Q00A00
- FVSSR0624Q00A00
- FVSSR0912Q00A00
- FVSSR0924Q00A00
- FVSSR1212Q00A00
- FVSSR1224Q00A00

- 16 A OSP MOTORE SALPANCORA 600W 12V
- 16 B OSP MOTORE SALPANCORA 600W 24V
- 16 A OSP MOTORE SALPANCORA 900W 12V
- 16 B OSP MOTORE SALPANCORA 900W 24V
- 16 C OSP MOTORE SALPANCORA 1200W 12V
- 16 D OSP MOTORE SALPANCORA 1200W 24V

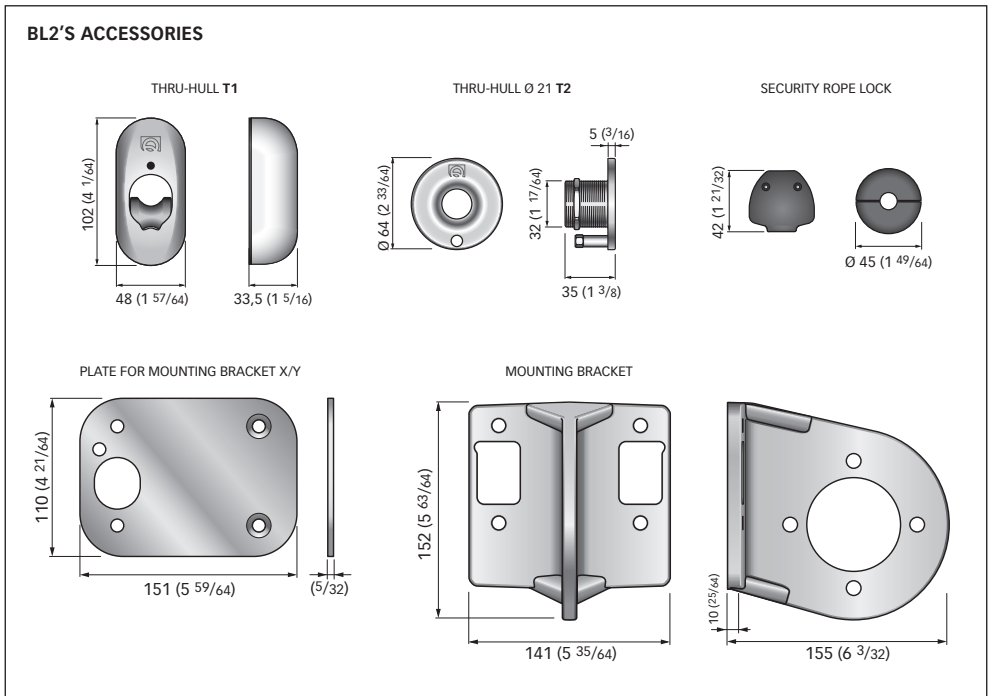
- FVSSM0612000A00
- FVSSM0624000A00
- FVSSM0912000A00
- FVSSM0924000A00
- FVSSM1212000A00
- FVSSM1224000A00



MODELS	BL2R FF 600 X/Y		BL2R FF 900 X/Y		BL2R FF 1200 X/Y	
MOTOR OUTPUT	600W		900W		1200W	
Motor supply voltage	12 V	24 V	12 V	24 V	12 V	24 V
Maximum working load	200 Kg (440,9 lb)		320 Kg (705,5 lb)		420 Kg (925,9 lb)	
Maximum speed	25-28 m/min (82-91 ft/min)		22-25 m/min (72-82 ft/min)		28-30 m/min (91-98 ft/min)	
Motor cable size (1)	16 mm ² (AWG5)	10 mm ² (AWG7)	25 mm ² (AWG7)	10 mm ² (AWG7)	35 mm ² (AWG2)	16 mm ² (AWG5)
Protection circuit breaker (2)	60 A	40 A	50 A	40 A	80 A	50 A
Deck thickness (3)	20 ÷ 30 mm (25/32" ÷ 1" 3/16 ft)					
Weight	9,0 Kg (19.8 lb)		14,6 Kg (32.2 lb)		19,2 Kg (42.3 lb)	
Rope size (4)	• 12 mm • 14 mm • 16 mm					

- (1) Minimum allowable value for a total length L<20m. Determine the cable size according to the length of the wiring
 (2) With circuit breaker designed for direct currents (DC) and delayed-action (thermal-magnetic or hydraulic-magnetic).
 (3) On request, studs can be supplied for greater deck thicknesses.
 (4) Recommended leaded rope. Tests carried out on Quick polyester leaded rope.

Models' dimensions at pages 34/35



Quick® reserves the right to introduce changes to the equipment and the contents of this manual without prior notice.
 In case of discordance or errors in translation between the translated version and the original text in the Italian language, reference will be made to the Italian or English text.



**BEFORE USING THE WINDLASS READ THESE INSTRUCTIONS CAREFULLY.
IF IN DOUBT, CONTACT YOUR NEAREST "QUICK" DEALER.**

WARNING: the Quick® windlasses are designed to weigh the anchor.

⚠ Do not use the equipment for other purposes. ⚠ Quick® shall not be held responsible for damage to equipment and/or personal injury, caused by a faulty use of the equipment. ⚠ The windlass is not designed for the loads that might occur in extreme weather conditions (storms). ⚠ Always deactivate the windlass when not in use.

⚠ Check that there are no swimmers nearby before dropping anchor.

⚠ For improved safety we recommend installing at least two anchor windlass controls in case one is accidentally damaged.

⚠ We recommend the use of the Quick® hydraulic-magnetic switch as the motor safety switch.

⚠ The contactor unit or reversing contactor unit must be installed in a point protected from accidental water contact.

⚠ Secure the rope with a further device before starting the navigation. ⚠ To prevent accidental releases, the anchor must be secured. The windlass shall not be used as the only securing device. ⚠ Isolate the windlass from the power system during navigation (switch the circuit breaker off) and lock the chain securing it to a fixed point of the boat.

THE PACKAGE CONTAINS: windlass - contactor unit or reversing contactor unit - base gasket - drill template - handle - bolts and screws (for assembly) - user's manual - conditions of warranty.

TOOLS REQUIRED FOR INSTALLATION: drill and drill bits: Ø 9 mm (23/64"); Ø 60 mm (2 3/8") hollow mill; hexagonal wrench: 13 mm.

"QUICK" ACCESSORIES RECOMMENDED: anchoring RL control board (Mod. 800 and mod. WCS810) - Waterproof hand holds R/C (mod. HRC1002) - Foot switch (mod. 900) - Hydraulic-magnetic circuit breaker - Radio control RRC (mod. R02, P02, H02).

COVER INSTALLATION

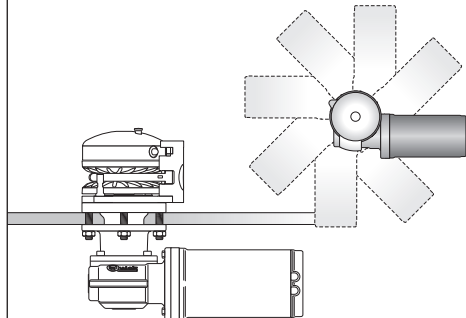
Ensure that the upper and lower surfaces of the deck are as parallel as possible; if this is not the case, compensate the difference appropriately (a lack of parallelism could result in a loss of motor power).

The deck thickness must be included among the figures listed in the table.

In cases of other thicknesses it is necessary to consult a Quick® retailer.

There must be no obstacles under deck to the passage of cables and rope; lack of depth of the peak could cause jamming.

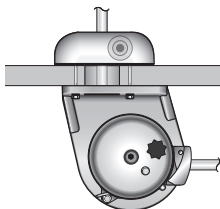
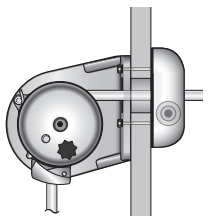
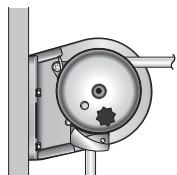
The motorgearbox can be rotated and fixed in several positions every 45°.



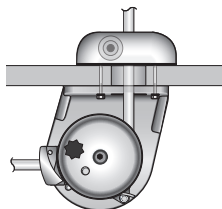
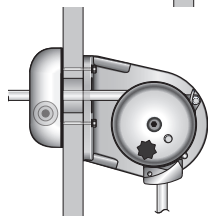
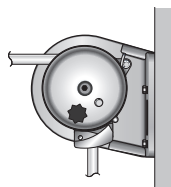
INSIDE INSTALLATIONS

The mounting bracket allows the user to install the windlass in a variety of combinations.

BL2 - X Model



BL2 - Y Model



WARNING: before wiring up, be sure the electrical cables are not live.



**BASIC SYSTEM BL2 600W
WITH QUICK® ACCESSORIES FOR WINDLASS OPERATION**

REMOTE RADIO CONTROLS

TRANSMITTERS



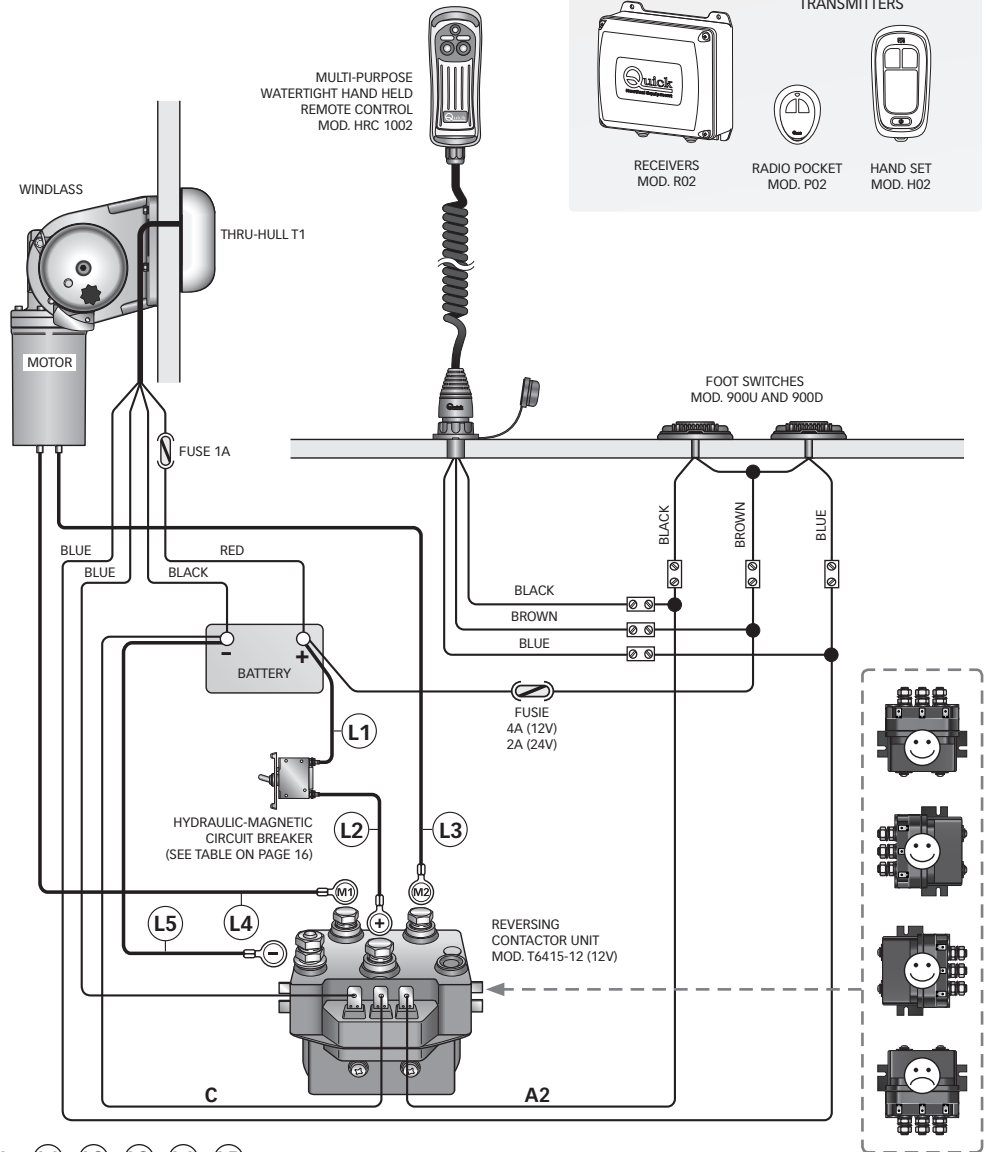
RECEIVERS
MOD. R02



RADIO POCKET
MOD. P02



HAND SET
MOD. H02



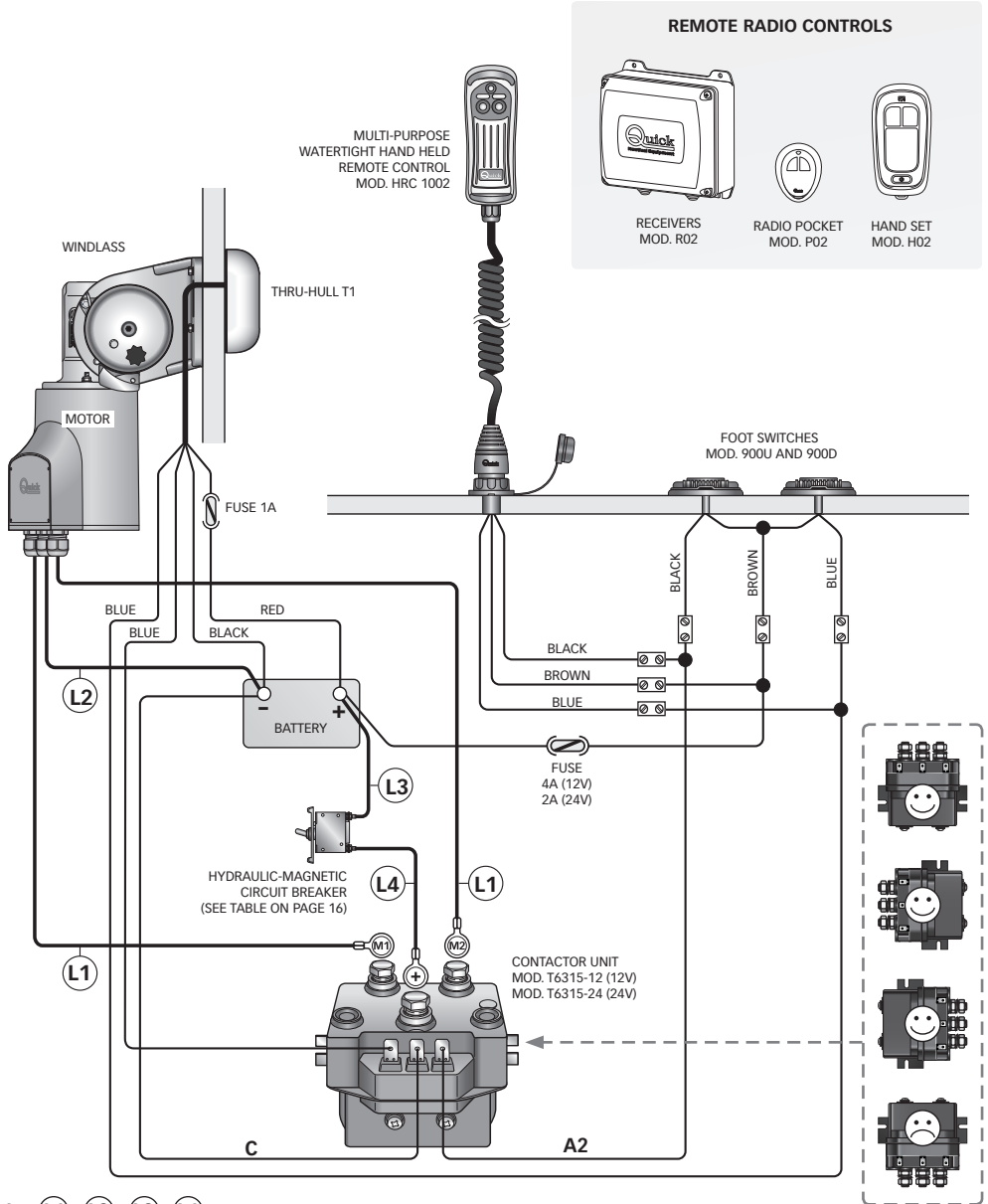
$L = (L1) + (L2) + (L3) + (L4) + (L5)$



AUTOMATIC STOP T1 CONNECTION DIAGRAM

EN

BASIC SYSTEM BL2 900/1200W
WITH QUICK® ACCESSORIES FOR WINDLASS OPERATION



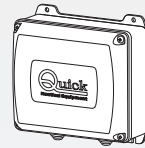
$$L = (L1) + (L2) + (L3) + (L4)$$



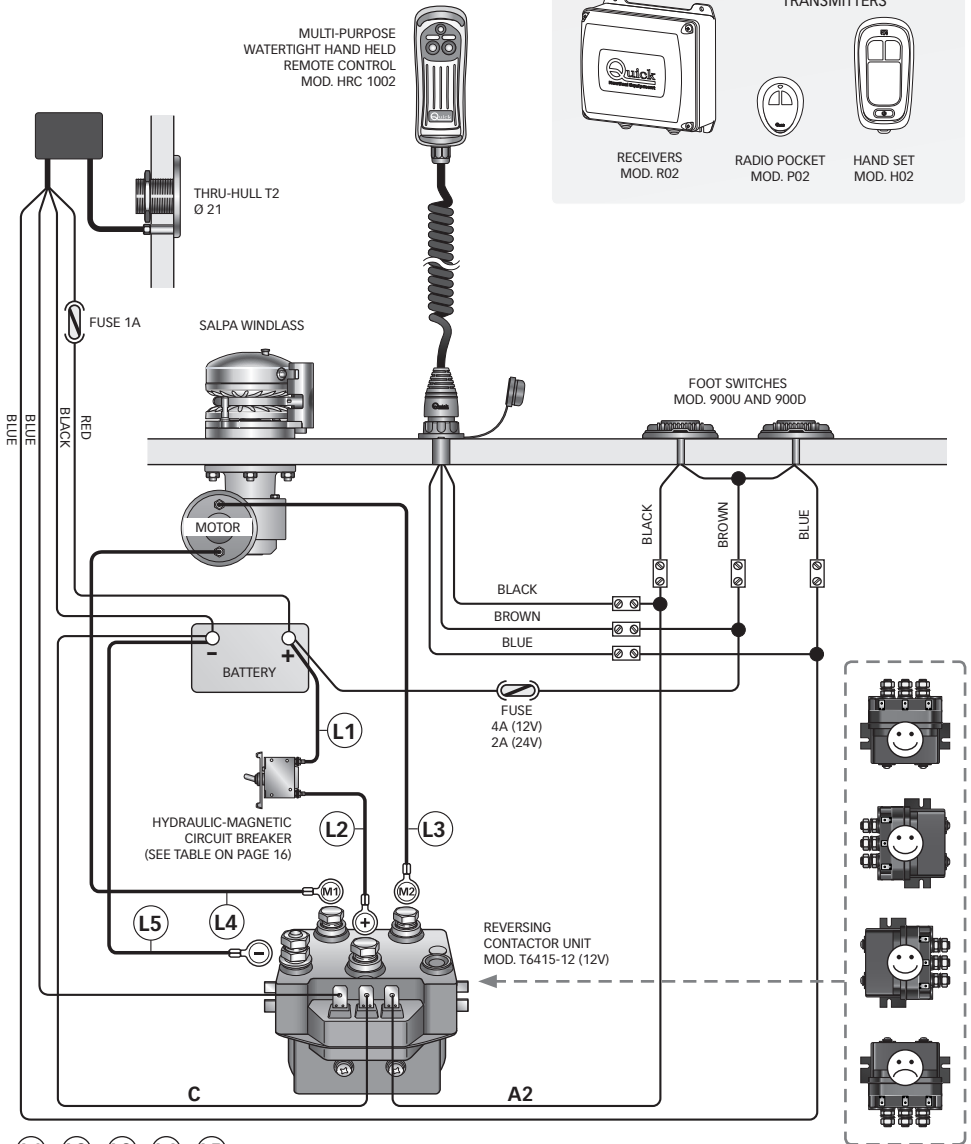
BASIC SYSTEM BL2 600W

WITH QUICK® ACCESSORIES FOR WINDLASS OPERATION

REMOTE RADIO CONTROLS

RECEIVERS
MOD. R02

TRANSMITTERS

RADIO POCKET
MOD. P02HAND SET
MOD. H02

$$L = (L1) + (L2) + (L3) + (L4) + (L5)$$



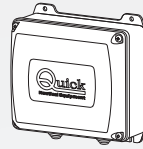
AUTOMATIC STOP T2 CONNECTION DIAGRAM

EN

BASIC SYSTEM BL2 900/1200W

WITH QUICK® ACCESSORIES FOR WINDLASS OPERATION

REMOTE RADIO CONTROLS



RECEIVERS
MOD. R02

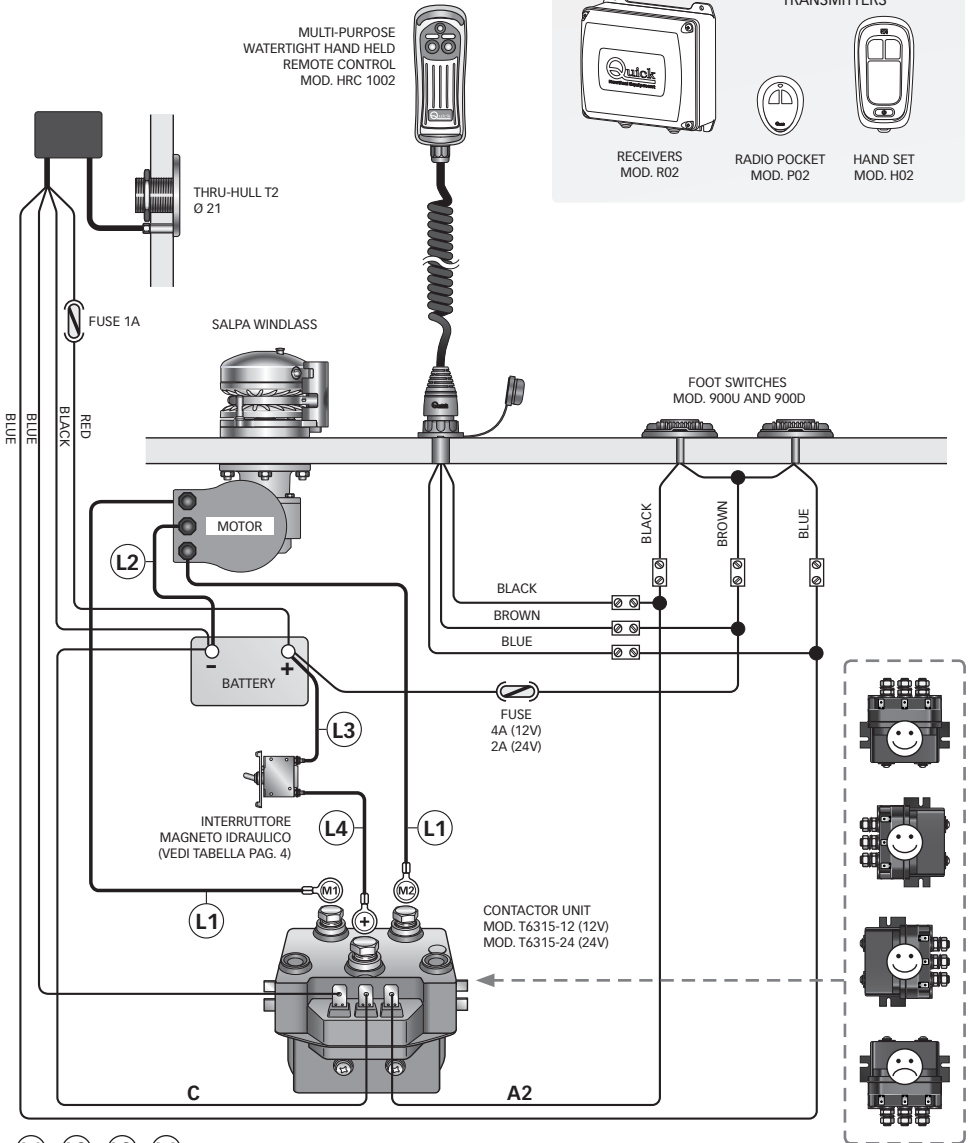
TRANSMITTERS



RADIO POCKET
MOD. P02



HAND SET
MOD. H02



$L = (L1) + (L2) + (L3) + (L4)$



AUTOMATIC FREEFALL SYSTEM



ATTENTION: the automatic system should be activated or deactivated with the clutch closed (engaged) to avoid damage to the electromechanical components.

ACTIVATING THE AUTOMATIC FREEFALL SYSTEM

Follow the directions given below to activate the automatic freefall system:

- Turn the cover **A** until the pin's hole **B** faces upwards (as shown in fig. 1).
- Shut off power to the windlass.
- Block the rope with a lock.
- Pull the knob **C** until the pin is completely out **B** (as shown in fig. 2).
- Make certain the clutch is closed (engaged).
- Release the rope.
- Turn power to the windlass back on.

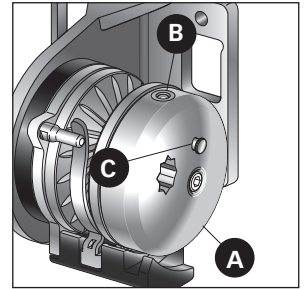


FIG. 1

Hold down the DOWN button to open the clutch (disengaged). As a result the gypsy will turn freely around its axis.

On the other hand, hold down the UP button to close the clutch (engaged).

As a result, the gypsy is integral to the axis again.

Casting with the automatic freefall system

With the freefall system activated, keep the DOWN button pressed up to the point in which the anchor can fall freely without encountering any problems and then release the button.

To slow down or stop letting the rope fall down, hold down the UP button until the desired effect is obtained.

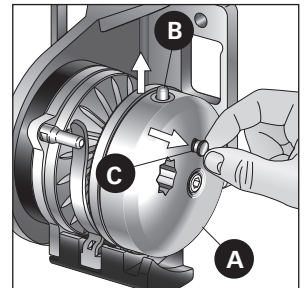


FIG. 2

Weighing the anchor with the automatic freefall system

Perform the procedure given in paragraph USAGE - WEIGHING THE ANCHOR.

DEACTIVATING THE AUTOMATIC FREEFALL SYSTEM

Follow the directions given below to deactivate the automatic freefall system:

- Turn the cover **A** until the pin's hole **B** faces upwards (as shown in fig. 1).
- Shut off power to the windlass.
- Block the rope with a lock.
- Push the pin **B**, into the center of the gypsy with the aid of a suitable tool (as shown in fig. 3).
- Make certain the clutch is closed (engaged).
- Release the rope.
- Turn power to the windlass back on.

When the automatic freefall system is deactivated, the rope can be lowered only electrically or manually (see paragraph USAGE - CLUTCH USE).

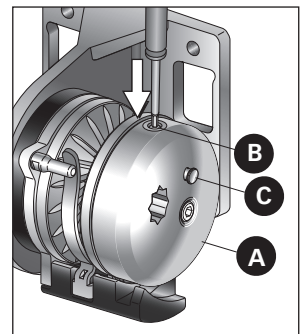






FIG. 3



WARNING

-  **WARNING:** stay clear of the chains, ropes and gypsy. Make sure the electric motor is off when windlass is used manually (even when using the handle to disengage the clutch). In fact people with windlass remote controls (hand-held remote control or radio-controlled systems) might accidentally operate it.
-  **WARNING:** secure the rope with a device before starting the navigation.
-  **WARNING:** do not operate the windlass by using the electrical power when the handle is inserted in the drum or into the gypsy cover.
-  **WARNING:** Quick® recommend using a circuit breaker designed for direct current (DC) with delayed-action (thermal-magnetic or hydraulic-magnetic) to protect the motor supply line from overheating or short circuits. The circuit breaker can be used to cut off power to the windlass control circuit and so avoid accidental activation.

CLUTCH USE

The clutch (23) provides a link between the gypsy and the main shaft (2 or 4). The clutch can be released (disengagement) by using the handle (28) which, when inserted into the gypsy cover (26), must be turned counter-clockwise. The clutch will be re-engaged by turning it clockwise.

WEIGHING THE ANCHOR

Turn on the engine. Make sure the clutch is engaged and remove the handle. Press the UP button on the control provided. If the windlass stops and the hydraulic magnetic switch (or thermal cutout) has not tripped, wait a few seconds and try again (avoid keeping the button pressed).

If the hydraulic magnetic switch, has tripped, reset it and wait a few minutes before weighing anchor once again.

If, after a number of attempts, the windlass is still blocked, we suggest to move the boat to release the anchor.

Check the upward movement of the chain for the last few meters in order to avoid damages to the bow.

CASTING THE ANCHOR

The anchor can be cast by using the electrical control or manually. To operate manually, the clutch must be disengaged allowing the gypsy to revolve and letting the rope or chain fall into the water.

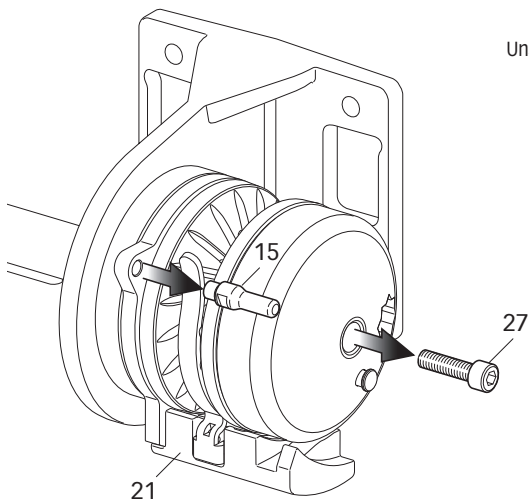
To slow down the chain, the handle must be turned clockwise. To cast the anchor by using the electrical power, press the DOWN button on the control provided.

In this manner, anchor casting is under control and the chain and rope unwind evenly. In order to avoid any stress on the windlass -once the boat is anchored- fasten the chain or secure it in place with a rope.

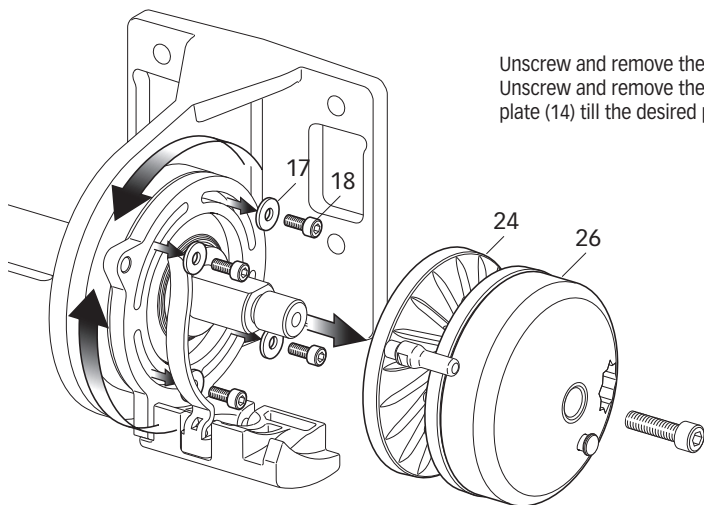


ROPE FALL POSITIONING

According to the windlass installation, the rope may have different angles.
Here following is the procedure to follow in order to adapt the rope guide support (21) at the rope outlet.



Unscrew and remove the pin (15) and the screw (27).

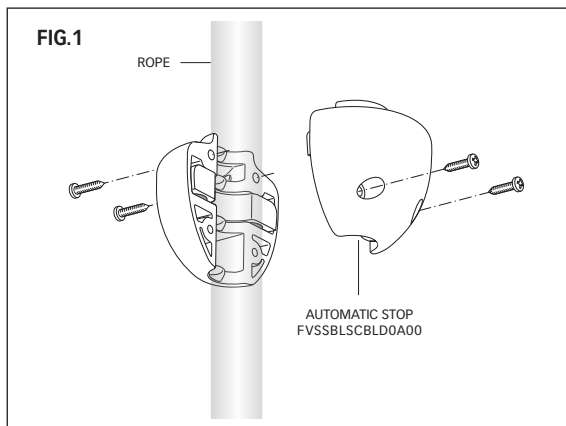
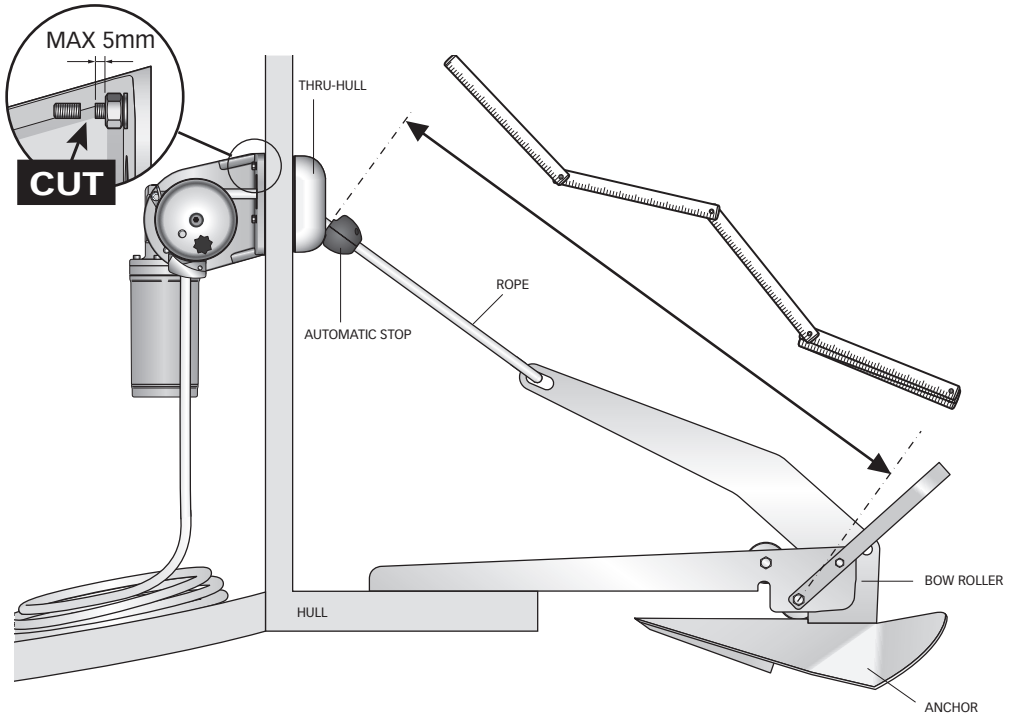


Unscrew and remove the gypsy lid (26) and the gypsy (24).
Unscrew and remove the 4 screws (18) and rotate the base plate (14) till the desired position.



FIXING OF THE AUTOMATIC STOP TO THE ROPE

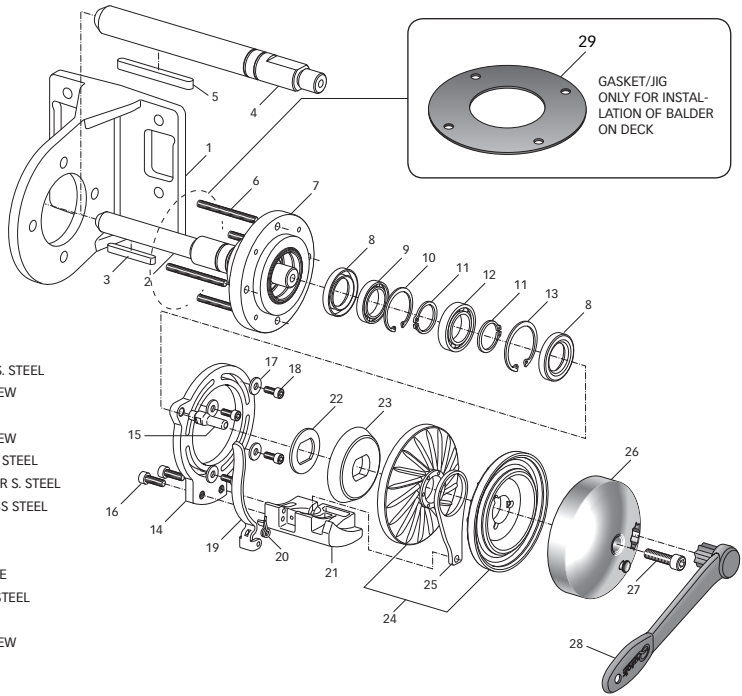
- Weigh anchor till it blocks in the Bow Roller.
- With the rope under strain, position the Automatic Stop as close as possible to the thru-hull, measure the distance between the Automatic Stop and the Bow roller pin.
- In the established spot of the rope, fix the Automatic Stop with the 4 screws (see fig. 1).





POS. DESCRIPTION

- 1 MOUNTING BRACKET
- 2 SHAFT SERIES "BL2" 600W
- 3 KEY STAINLESS STEEL
- 4 SHAFT SERIES "BL2" 900W / 1200W
- 5 KEY STAINLESS STEEL
- 6 STUD
- 7 ANODIZED BASE "BL2"
- 8 OIL SEAL
- 9 BEARING
- 10 INTERNAL CIRCLIP
- 11 EXTERNAL CIRCLIP
- 12 BEARING
- 13 INTERNAL CIRCLIP
- 14 BASE PLATE STAINLESS STEEL
- 15 MOORING ROPE PULLER LOCK PIN S. STEEL
- 16 STAINLESS STEEL HEXAGONAL SCREW
- 17 WASHER STAINLESS STEEL
- 18 STAINLESS STEEL HEXAGONAL SCREW
- 19 MOORING ROPE PULLER STAINLESS STEEL
- 20 SPRING FOR MOORING ROPE PULLER S. STEEL
- 21 ROPE GUIDE SUPPORT DX STAINLESS STEEL
- 22 WASHER REINFORCEMENT
- 23 CLUTCH CONE
- 24 GYPSY 800W "BL2" COMPLETE ROPE
- 25 ROPE/CHAIN STRIPPER STAINLESS STEEL
- 26 GYPSY COVER FFCOMplete
- 27 STAINLESS STEEL HEXAGONAL SCREW
- 28 WINDLASS LEVER - NYLON
- 29 GASKET/JIG



WARNING: make sure the electrical power to the motor is switched off when working manually on the windlass. Carefully remove the rope from the gypsy.

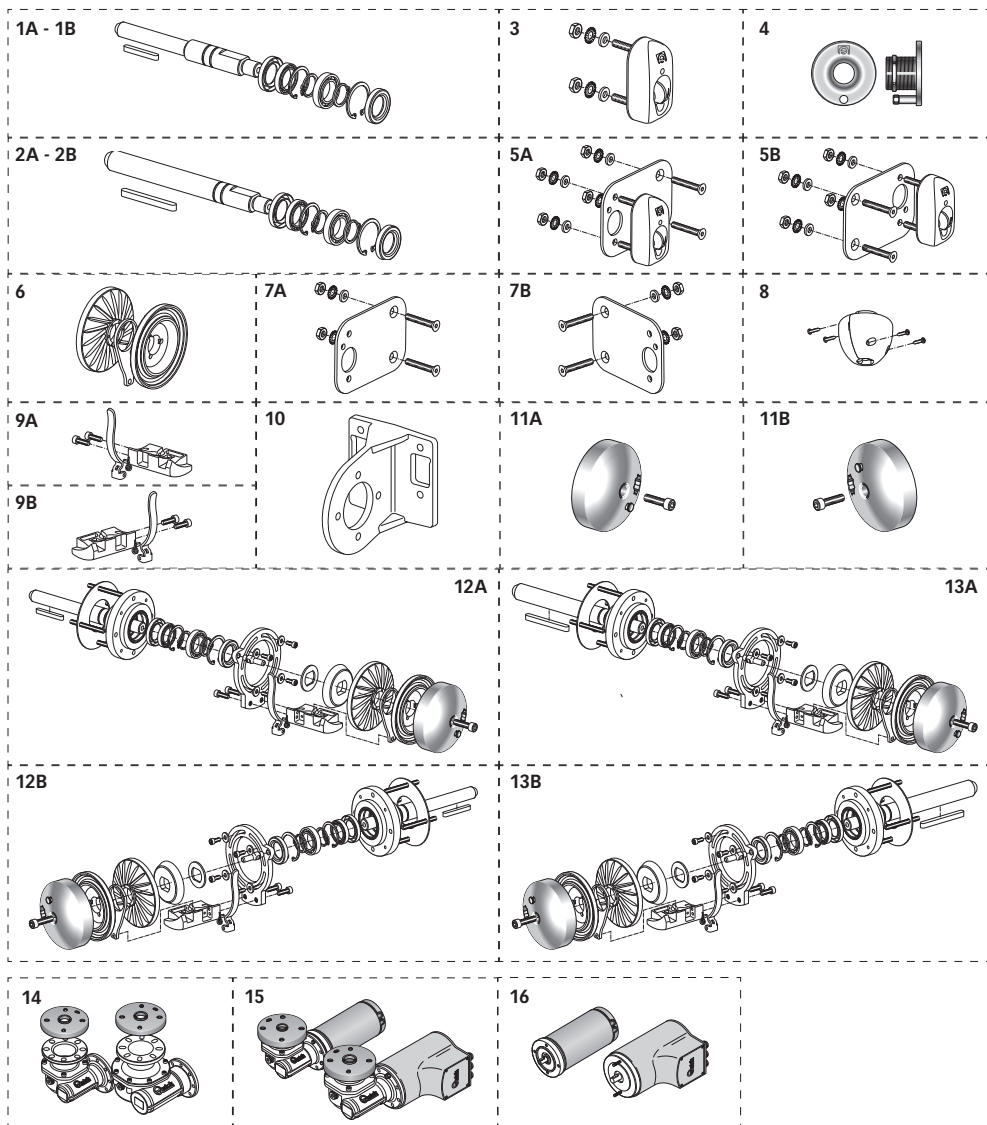
Quick® windlasses are manufactured with materials resistant to marine environments. In any case, any salt deposits on the outside must be removed periodically to avoid corrosion and damage to the equipment. The parts where salt may have built up should be washed thoroughly with fresh water.

Once a year, the drum and the gypsy are to be taken apart as follows:

- Use the handle (28) to unscrew the gypsy cover (26); loosen screw (27) and take off the gypsy cover. Loosen the screws (16) of the chain stripper (25) and remove it; remove the gypsy (24).
- Clean all the parts removed to avoid corrosion, and grease the shaft thread (2, or 4) and the gypsy (24) where the clutch cones (23) rest (use grease suitable for marine environment).
- Remove any oxide deposits from the terminals of the electric motor and the contactor unit or reversing contactor unit; grease them.

SPARE PARTS

N.	DESCRIPTION	CODE		
1A	OSP KIT SHAFT BL2 600W X	FVSSABL2000SA00	7B	OSP PLATE FOR MOUNTING BRACKET BL2 Y FVSSLFSTBLDYA00
1B	OSP KIT SHAFT BL2 600W Y	FVSSABL2Y00SA00	8	OSP SAFETY STOPPER ROPE BL2 FVSSBLSCLBD0A00
2A	OSP KIT SHAFT BL2 900/1500W X	FVSSABL2000LA00	9A	OSP KIT ROPE GUIDE SUPPORT BL2 X FVSSSGCGBLDDA00
2B	OSP KIT SHAFT BL2 900/1500W Y	FVSSABL2Y00LA00	9B	OSP KIT ROPE GUIDE SUPPORT BL2 Y FVSSSGCGBLDDYA00
3	OSP KIT AUTOSTOP T2 BL2	FVSSAT2BLD00A00	10	OSP MOUNTING BRACKET BL2 FVSSSTBLD000A00
4	OSP KIT AUTOSTOP T1 BL2	FVSSAT1BLD00A00	11A	OSP GYPSY COVER FF Ø105MM FVSSCPBBGFFA00
5A	OSP KIT AUTOSTOP T1 + LAM BL2 X	FVSSAT1BLD00A00	11B	OSP GYPSY COVER FF Y Ø105MM FVSSCPBBGFFYA00
5B	OSP KIT AUTOSTOP T1 + LAM BL2 Y	FVSSAT1BLDY0A00	12A	OSP TOP BL2 600W ROPE X FVSSSTBLD0600A00
6	OSP GYPSY ROPE BL2 X	FVSSB08CMBLDA00	12B	OSP TOP BL2 600W ROPE Y FVSSSTBLD06Y0A00
7A	OSP PLATE FOR MOUNTING BRACKET BL2 X	FVSSLFSTBLD0A00	13A	OSP TOP BL2 9/1200W ROPE X FVSSSTBLD1000A00
			13B	OSP TOP BL2 9/1200W ROPE Y FVSSSTBLD10Y0A00

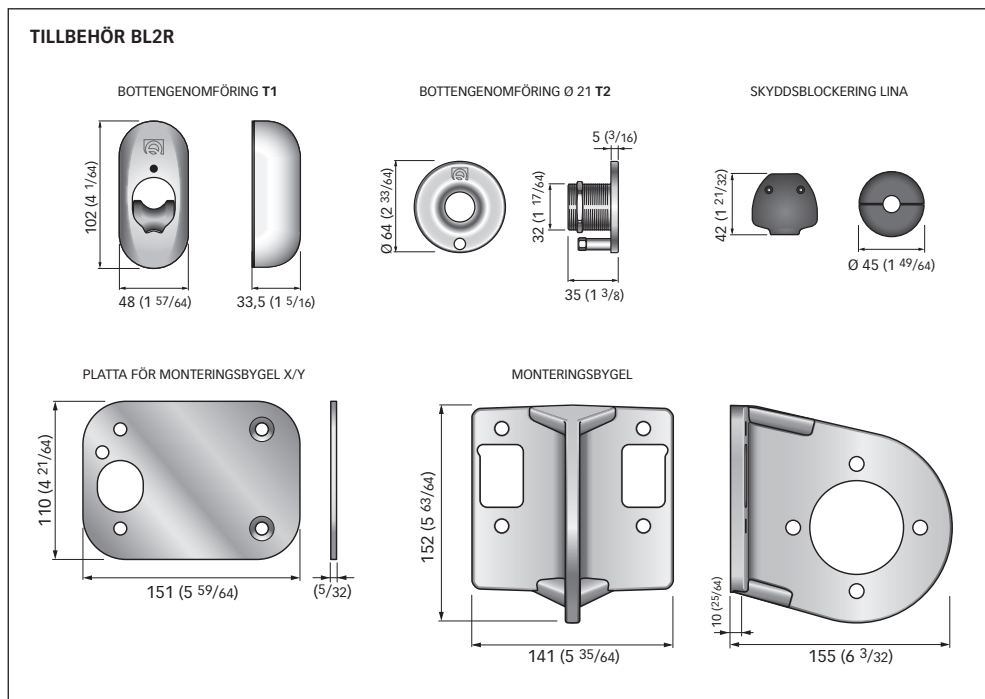


14A	OSP GEARBOX 500W WINDLASS QUICK TG40	FVSSMR05TG40A00	16 A	OSP WINDLASS MOTOR 600W 12V	FVSSM0612000A00
14B	OSP GEARBOX 1000W WINDLASS QUICK TG50	FVSSMR10TG50A00	16 B	OSP WINDLASS MOTOR 600W 24V	FVSSM0624000A00
15 A	OSP MOTORGEARBOX 600W 12V QUICK	FVSSR0612Q00A00	16 A	OSP WINDLASS MOTOR 900W 12V	FVSSM0912000A00
15 B	OSP MOTORGEARBOX 600W 24V QUICK	FVSSR0624Q00A00	16 B	OSP WINDLASS MOTOR 900W 24V	FVSSM0924000A00
15 A	OSP MOTORGEARBOX 900W 12V QUICK	FVSSR0912Q00A00	16 C	OSP WINDLASS MOTOR 1200W 12V	FVSSM1212000A00
15 B	OSP MOTORGEARBOX 900W 24V QUICK	FVSSR0924Q00A00	16 D	OSP WINDLASS MOTOR 1200W 24V	FVSSM1224000A00
15 C	OSP MOTORGEARBOX 1200W 12V QUICK	FVSSR1212Q00A00			
15 D	OSP MOTORGEARBOX 1200W 24V QUICK	FVSSR1224Q00A00			



MODELLER	BL2R FF 600 X/Y		BL2R FF 900 X/Y		BL2R FF 1200 X/Y	
MOTOR EFFEKT	600W		900W		1200W	
Spänning motor	12 V	24 V	12 V	24 V	12 V	24 V
Max arbetsbelastning	200 Kg (440,9 lb)		320 Kg (705,5 lb)		420 Kg (925,9 lb)	
Max. kedjehastighet	25-28 m/min (82-91 ft/min)		22-25 m/min (72-82 ft/min)		28-30 m/min (91-98 ft/min)	
Storlek motorkablar (1)	16 mm ² (AWG5)	10 mm ² (AWG7)	25 mm ² (AWG7)	10 mm ² (AWG7)	35 mm ² (AWG2)	16 mm ² (AWG5)
Skyddsgrad (2)	60 A	40 A	50 A	40 A	80 A	50 A
Tjocklek däck (3)	20 ÷ 30 mm (25/32" ÷ 1" 3/16 ft)					
Vikt	9,0 Kg (19.8 lb)		14,6 Kg (32.2 lb)		19,2 Kg (42.3 lb)	
Storlek lina (4)	• 12 mm • 14 mm • 16 mm					

- (1) Rekommenderat minimum värde för en total längd på L<20m (Se sid. 40/43). Räkna ut storleken funktion till anslutningens längd.
 (2) Med en specifik brytare för likström (DC) och fördröjd (termomagnetisk eller hydraulisk magnetiska).
 (3) Vid förfrågan så kan bultar för tjockare däck att levereras.
 (4) Lina med blyförestärkning rekommenderas. Testerna har utförts på blyförestärkt lina i Quick-polyester.

Dimensioner av modeller på sidan 34/35


Quick® förbehåller sig rätten att utföra modifieringar av tekniskt slag på utrustningen och innehåll i denna bruksanvisning utan krav på att meddela detta. Vid avvikelser eller eventuella fel mellan översatt text och original texten på italienska så hänvisas till den italienska eller engelska texten.



INNAN MAN ANVÄNDER ANKARSPELET SÅ LÄS NOGRANT IGENOM DENNA BRUKSANVISNING. VID TVEKAN SÅ KONTAKTA QUICK® ÅTERFÖRSÄLJAREN.

VIKTIGT: ankarspelet Quick® har framtagits och utförts för att fira och hala ankare.

⚠ Använd inte denna utrustning för andra typer av ingrepp.

⚠ Quick® åtager sig inget ansvar för direkta eller indirekta skador vid olämplig användning av utrustningen.

⚠ Ankarspelet har inte tagits fram för belastningar som uppstår vid särskilda väderleksförhållanden (storm). ⚠ Koppla alltid bort ankarspelet när det inte används. ⚠ Se till att det inte finns folk som badar i närheten då man skall hala ankaret.

⚠ Som en ytterligare säkerhetsåtgärd så rekommenderar vi att installera åtminstone två kommandon för aktivering av ankarspelet om en skulle gå sönder. ⚠ Vi rekommenderar att använda en hydraulisk magnetisk brytare Quick® som säkerhet för motorn. ⚠ Boxen med utlösingsbrytare eller fjärrbrytare skall installeras så att de skyddas mot att det kommer in vatten.

⚠ Sätt fast tamp i fasta punkter såsom kättingstoppare eller förtöjningspollare efter att ha slutfört förankringen. ⚠ För att motverka ofrivilliga lössläppningar måste ankaret vara fixerat; ankarspelet bör fortfarande inte användas som enda kraftuttag.

⚠ Isolera ankarspelet från elsystemet under navigeringen (koppla bort motorns skyddsbrytare) och lås fast kedjan vid en fast punkt på båten/fartyget.

FÖRPACKNINGEN INNEHÅLLER: ankarspel - låda för utlösingsbrytare eller fjärrbrytare - packningar för basen - bormall - spak - skruvar och bultar (för hopsättning) - Insats för manuell återhämtning - garantivillkor.

VERKTYG SOM ÄR NÖDVÄNDIGA FÖR INSTALLATIONEN: borr med spetsar: Ø 9 mm (23/64"); med skiva Ø 60 mm (2 3/8"); sexkantsnycklar: 13 mm.

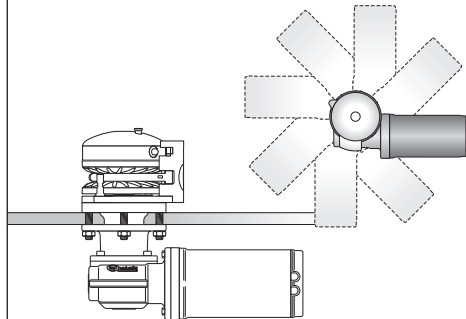
TILLBEHÖR QUICK® SOM REKOMMENDERAS: Kontrollbord (Mod. 800 och mod. WCS810) - Vattenskyddad kontrollpanel (mod. HRC 1002) - Fotkontroll (mod. 900) - Hydraulisk magnetisk brytare - Kommandosystem via radio RRC (mod. R02, P02, H02).

INSTALLATION PÅ DÄCK

ankarspelet skall placeras så att kättinghjulet är i linje med noshjulet. Kontrollera att de övre och nedre ytorna för däcket är så parallella som möjligt; om detta inte är möjligt så försök att på lämpligt sätt kompensera skillnaden (utebliven parallellism kan ge minskad motoreffekt). Däckets tjocklek skall vara inom de värden som indikeras i tabellen.

Om man skulle ha andra tjocklekar så är det nödvändigt att kontakta Quick® återförsäljaren. Det får inte finnas några hinder under däcket för passage av kablar och linan, för trångt utrymme kan orsaka tilltrassling.

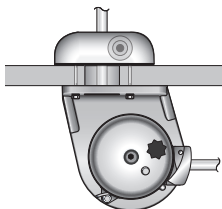
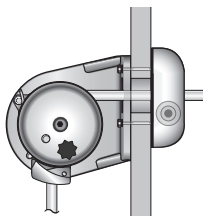
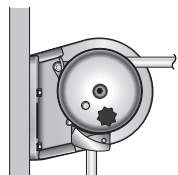
Växellådan kan roteras och fästas vid olika lägen varje 45°.



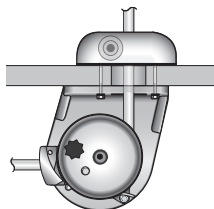
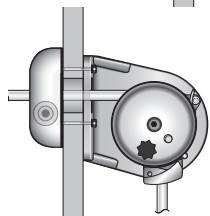
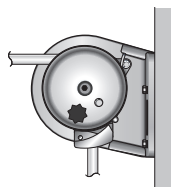
INSTALLATION INSIDA

Med hjälp av monteringsbygeln kan man installera ankarspelet på flera olika sätt.

BL2 - Modell X



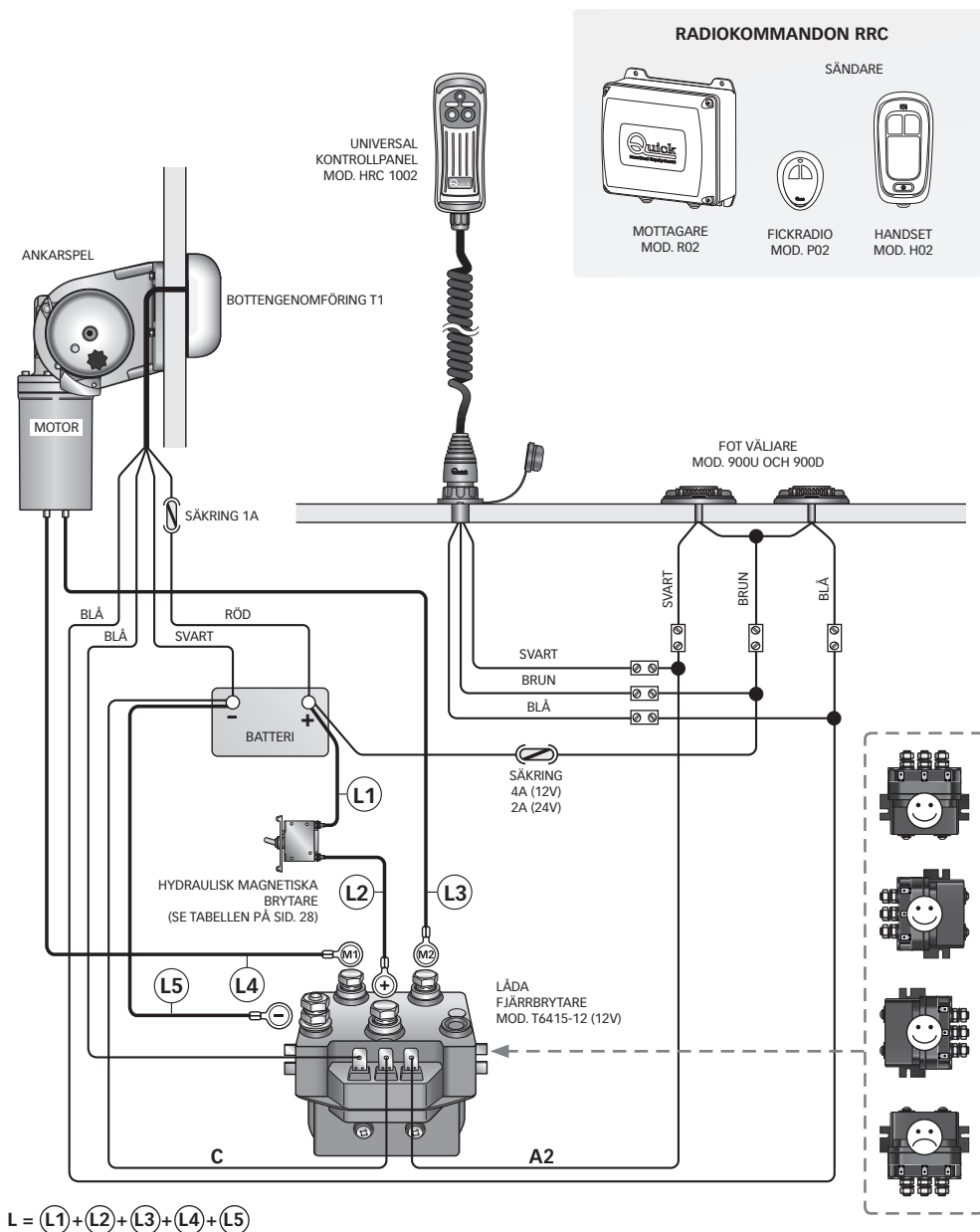
BL2 - Modell Y



VIKTIGT: innan man utför anslutningar så se till att det finns ström i kablarna.



BAS SYSTEM BL2 600W
MED QUICK® TILLBEHÖR FÖR AKTIVERING AV ANKARSPELET

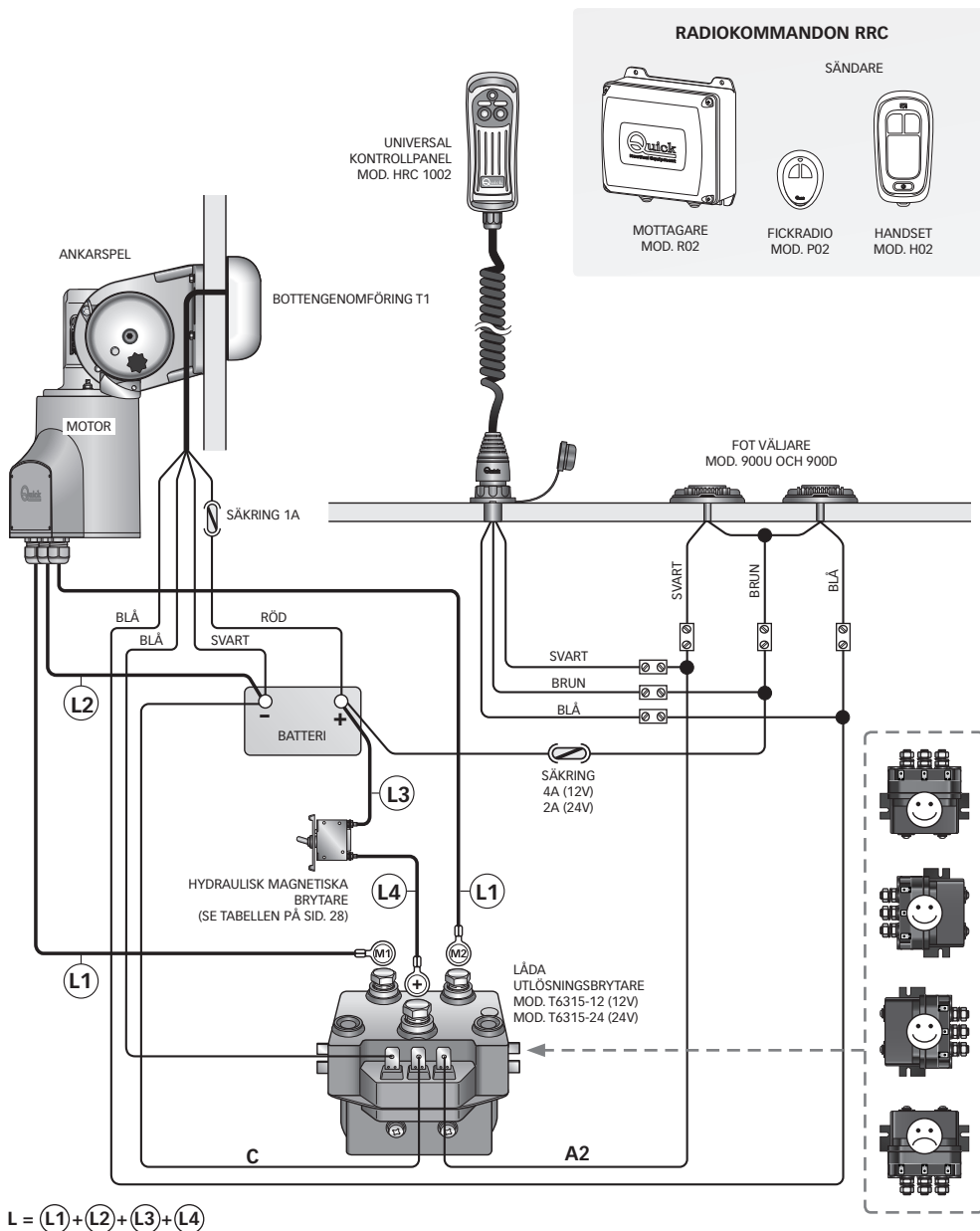




SCHEMAN ÖVER ANSLUTNINGAR AUTOMATIC STOP T1

SE

SISTEMA BASE BL2 900/1200W
MED QUICK® TILLBEHÖR FÖR AKTIVERING AV ANKARSPELET



$$L = (L1) + (L2) + (L3) + (L4)$$



BAS SYSTEM BL2 600W
MED QUICK® TILLBEHÖR FÖR AKTIVERING AV ANKARSPELET

RADIKOMMANDON RRC



MOTTAGARE
MOD. R02

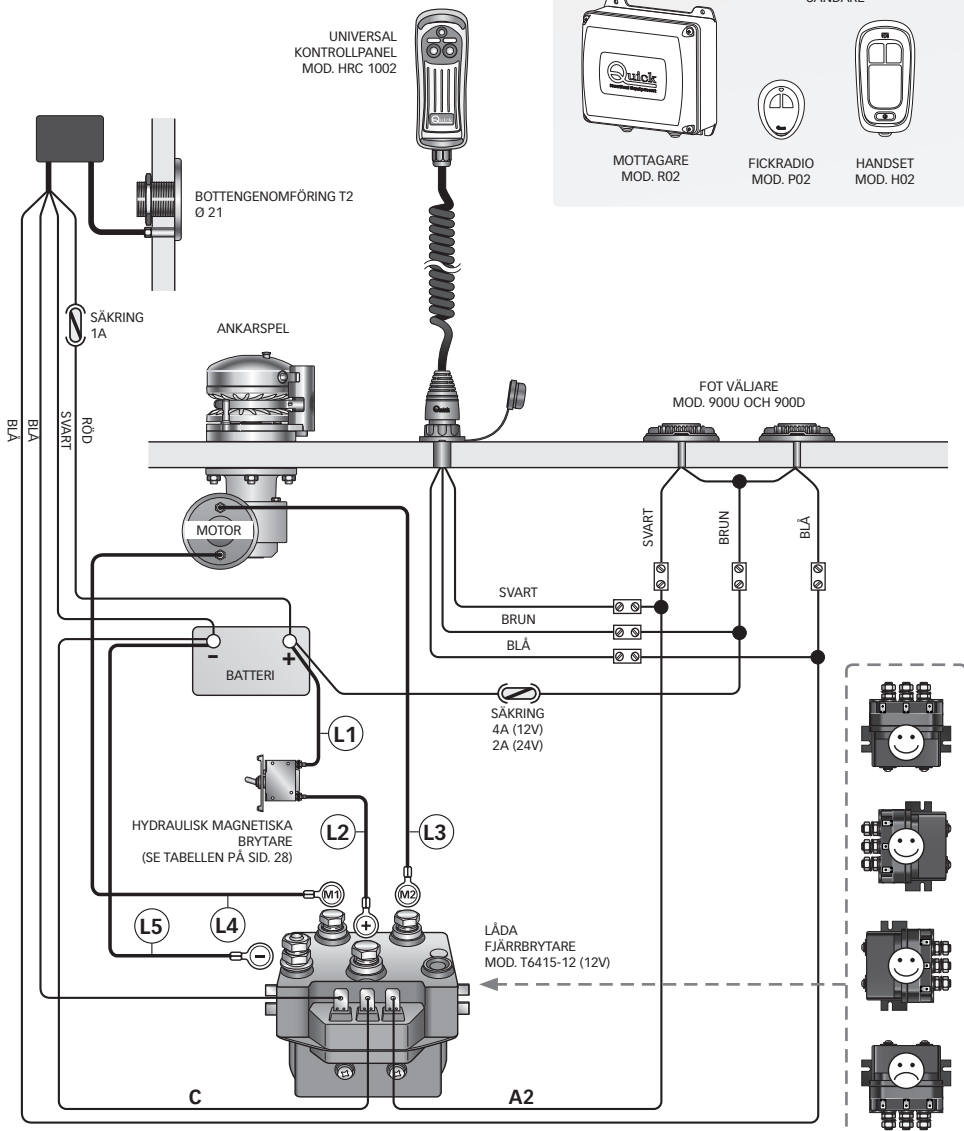
SÄNDARE



FICKRADIO
MOD. P02



HANDSET
MOD. H02



$$L = (L1) + (L2) + (L3) + (L4) + (L5)$$



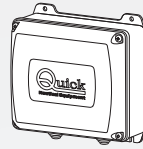
SCHEMAN ÖVER ANSLUTNINGAR AUTOMATIC STOP T2

SE

BAS SYSTEM BL2 900/1200W

MED QUICK® TILLBEHÖR FÖR AKTIVERING AV ANKARSPELET

RADIOKOMMANDON RRC



MOTTAGARE
MOD. R02

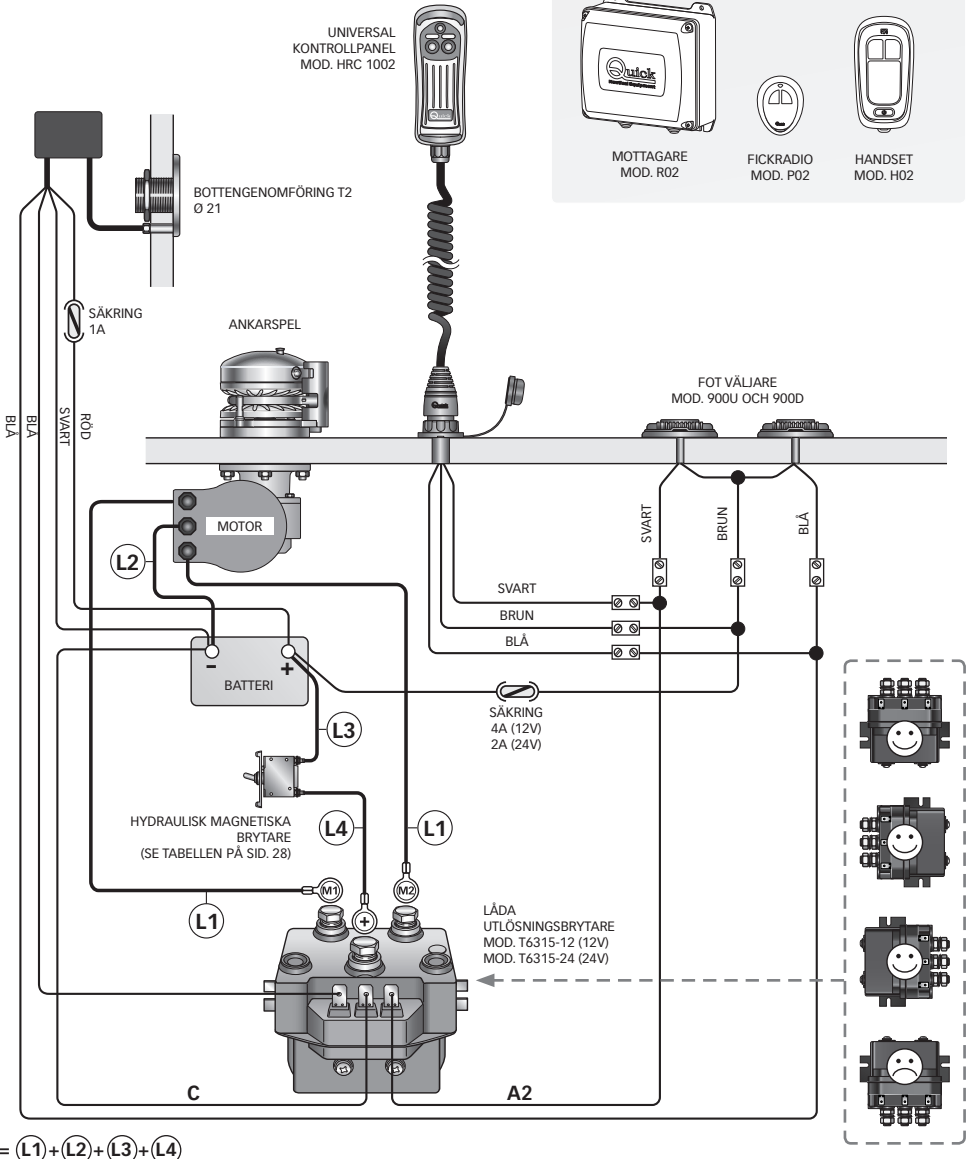
SÄNDARE



FICKRADIO
MOD. P02



HANDSET
MOD. H02



$$L = (L1) + (L2) + (L3) + (L4)$$



AUTOMATISKT SYSTEM FÖR FRITT FALL

VIKTIGT: aktiveringen eller deaktiveringen av det automatiska systemet måste utföras med stängd koppling (ikopplad) för att undvika skador eller funktionsfel på elektromekaniska delar.

AKTIVERING AUTOMATISKT SYSTEM FÖR FRITT FALL

Med den här proceduren aktiveras det automatiska systemet för fritt fall.

- Roterat locket **A** tills hålet på stiftet **B** är riktat uppåt (som i figur 1).
- Stäng av ankarspelets strömförsörjning.
- Blockera linan med ett stopp.
- Dra ut knoppen **C** tills stiftet **b** är helt ute. (som i figur. 2).
- Försäkra sig om att kopplingen är stängd (ikopplad)
- Släpp linan fri.
- Sätt på ankarspelets strömförsörjning.

Genom att hålla knappen DOWN på kommandot nedtryckt så öppnas kopplingen (urkopplad) och kättinghjulet snurrar fritt på sin egen axel. Genom att hålla knappen UP på kommandot nedtryckt så stängs kopplingen (ikopplad) och kättinghjulet stannar vid axeln.

FÖR ATT FIRAS MED DET AUTOMATISKA SYSTEMET FÖR FRITT FALL

När det automatiska systemet är aktiverat håll knappen DOWN på kommandot intryckt tills ankaret kan falla fritt utan något hinder och släpp sedan knappen.

För att sakta ner eller stoppa kedjans fall, håll knappen UP på kommandot intryckt tills önskad effekt är uppnådd.

FÖR ATT HALA MED DET AUTOMATISKA SYSTEMET FÖR FRITT FALL

Utför förfarandet som beskrivits i paragrafen ANVÄNDNING - FÖR ATT HALA.

DEAKTIVERING AV DET AUTOMATISKA SYSTEMET FÖR FRITT FALL

Med den här proceduren deaktiveras det automatiska systemet för fritt fall.

- Roterat locket **A** tills hålet på stiftet **B** är riktat uppåt (som i figur 1).
- Stäng av ankarspelets strömförsörjning.
- Blockera linan med ett stopp.
- Tryck in stiftet **B**, med hjälp av ett lämpligt verktyg som visas i fig. 3, mot kättinghjulets mitt.
- Försäkra sig om att kopplingen är stängd (ikopplad)
- Släpp kedjan fri.
- Sätt på ankarspelets strömförsörjning.

När det automatiska systemet för fritt fall är deaktiverat kan kedjan endast firas med elektrisk hjälp eller manuellt (se paragrafen ANVÄNDNING - ANVÄNDNING AV KOPPLINGEN).

FIG. 1

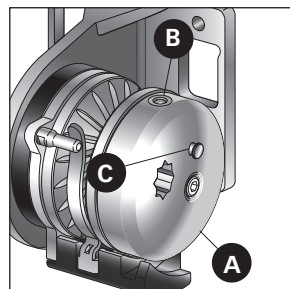


FIG. 2

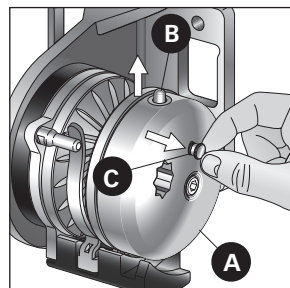
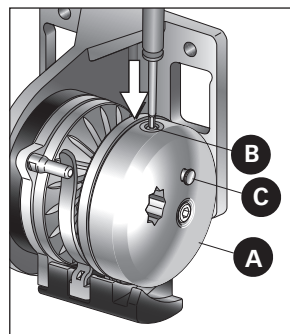






FIG. 3





VIKTIGA FÖRESKRIFTER

-  **VIKTIGT:** låt inga kroppsdelar eller föremål komma i närheten av området där kedjan, linan och kättinghjulet löper. Se till att det inte finns någon försörjning till den elektriska motorn när man arbetar manuellt på ankarspelet (även om man använder spaken för att lossa på kopplingen); då personer med fjärrstyrda kommandon (fjärrkontroll eller radiokommando) av olyckshändelse kan aktivera ankarspelet.
-  **VIKTIGT:** blockera linan med ett stopp innan man ger sig ut med båten.
-  **VIKTIGT:** aktivera ingen elektricitet till ankarspelet om spaken sitter i trumman eller i kättinghjulets lock.
-  **VIKTIGT:** Quick® rekommenderar att en specifik brytare används för kontinuerlig ström (DC) och fördröjd (termomagnetisk eller hydraulisk magnetisk) för att skydda motorns linje mot överhettning eller kortslutning. Brytaren kan användas för att isolera ankarspelets kommandokrets för att förhindra start genom olyckshändelse.

ANVÄNDNING AV KOPPLINGEN

Kättinghjulet sitter fast till huvudaxeln (2 eller 4) med kopplingen (23). Kopplingen öppnas (urkopplas) med hjälp av spaken (37) som sätts in i trummans (49) i kättinghjulets lock (26) och som skall roteras i riktningen motsols. Om man roterar medsols så stängs kopplingen (inkoppling).

FÖR ATT FIRA

Starta båtens motor. Se till att kopplingen är låst och dra ur spaken.

Tryck på knappen UP på kommandot ni har till disposition.

Om ankarspelet stoppar utan att den hydrauliska magnetiska brytaren (eller den termomagnetiska) har utlösts, så vänta i några sekunder och pröva på nytt (undvik att trycka konstant på knappen).

Om den hydrauliska magnetiska brytaren (eller den termomagnetiska) har utlösts, så aktivera brytaren på nytt och vänta i någon minut innan man börjar fira på nytt.

Om ankarspelet fortsätter att blockeras efter flera försök så rekommenderar vi att manövrera båten för att frigöra ankaret.

Kontrollera uppdragningen av de sista metrarna på linan för att undvika skador på noshjulet.

FÖR ATT HALA

Halning av ankaret kan utföras med elektriska kommandon eller manuellt.

För att utföra ingreppet manuellt så måste man öppna kopplingen och låta kättinghjulet vara öppet att rotera runt sin axel och dra med sig kedjan eller linan i vattnet.

För att bromsa halningen av ankaret så måste man rotera spaken i riktningen medsols.

För att hala ankaret på elektriskt sätt så måste man trycka på knappen DOWN på kommandot ni har till disposition.

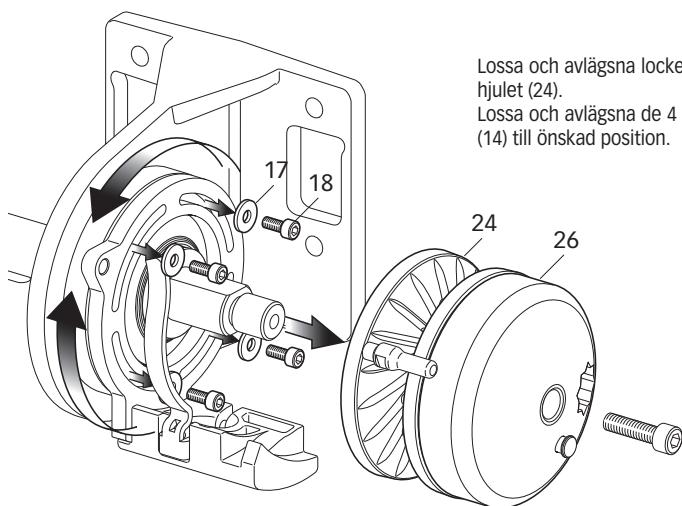
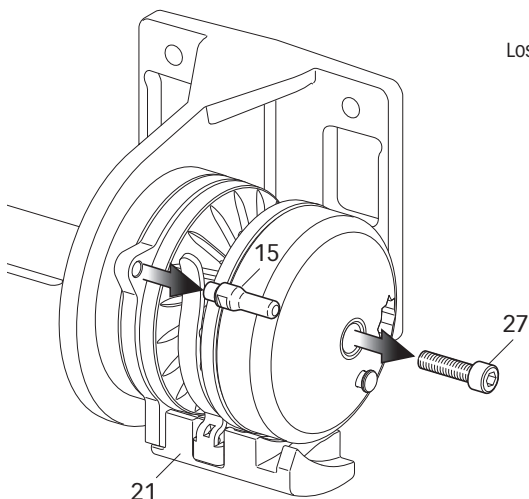
På så vis så kontrolleras halningen perfekt och upprullning av linan är reguljär.

För att undvika belastningar på ankarspelet, då det ankrats, blockera kedjan med ett stopp eller fixera den vid en fast punkt med en linä.



PLACERING HALNING LINA

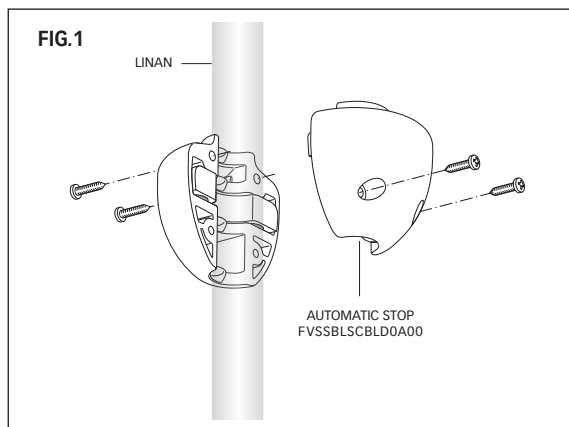
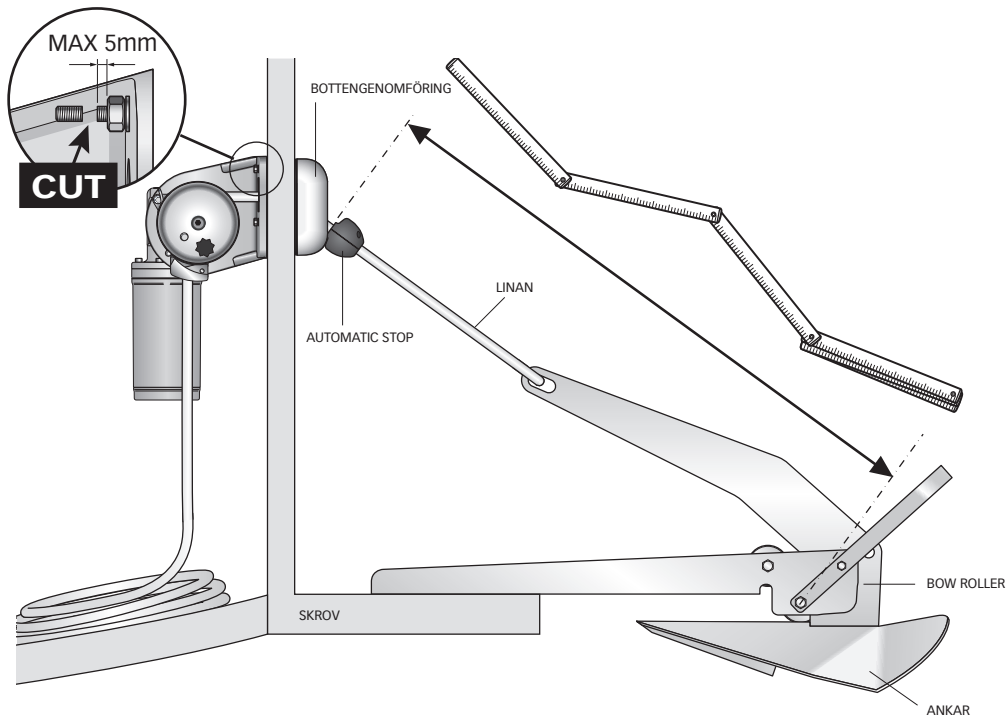
Beroende på hur ankarspelet monteras kan linan få olika vinklar.
Nedan följer en beskrivning av proceduren för att anpassa stödet för styrning av linan (21) till linans utmatning.





FÄSTA DET AUTOMATISKA STOPPET TILL LINAN

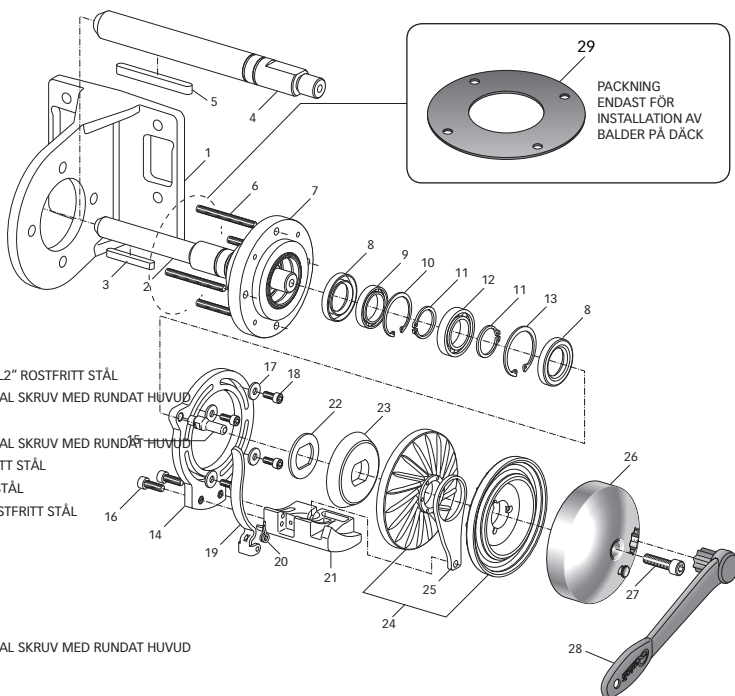
- Dra upp ankaret tills det blockeras i Bow Roller.
- Håll linan spänd och placera det automatiska stoppet så nära botten genomföringen som möjligt och mät avståndet mellan det automatiska stoppet och Bow Roller.
- Fäst det automatiska stoppet med de 4 skruvarna på den fasta punkten på linan (se fig. 1).





POS. BENÄMNING

- 1 FÄSTBYGEL "BL2"
- 2 AXEL "BL2" 600W
- 3 NYCKEL 6ROSTFRITT STÅL
- 4 AXEL "BL2" 900W / 1200W
- 5 NYCKEL ROSTFRITT STÅL
- 6 BULT
- 7 ANKARSPELSBAS "BL2" ELOXERAD
- 8 OLJETÄTNING
- 9 LAGER
- 10 ELASTISK RING
- 11 ELASTISK RING
- 12 LAGER
- 13 ELASTISK RING
- 14 BASPLÅT "BL2" ROSTFRITT STÅL
- 15 LÄSSTIFT FÖR SPÄNNING AV LINA "BL2" ROSTFRITT STÅL
- 16 SKRUV RI ROSTFRITT STÅL HEXAGONAL SKRUV MED RUNDAT HUVUD
- 17 BRICKA ROSTFRITT STÅL
- 18 SKRUV RI ROSTFRITT STÅL HEXAGONAL SKRUV MED RUNDAT HUVUD
- 19 SPÅK LINFÖRTÖJNING "BL2" ROSTFRITT STÅL
- 20 FJÄDER LINFÖRTÖJNING ROSTFRITT STÅL
- 21 STÖD FÖR STYRNING AV LINA DX ROSTFRITT STÅL
- 22 BRICKA FÖR FÖRSTÄRKNING
- 23 KON KOPPLING
- 24 KÄTTINGHJUL LINAN
- 25 KEDJEBLOCK "BL2" ROSTFRITT STÅL
- 26 LOCK KÄTTINGHJUL FF COMPLET
- 27 SKRUV RI ROSTFRITT STÅL HEXAGONAL SKRUV MED RUNDAT HUVUD
- 28 RAK ANKARVINSCHSPÅK - NYLON
- 29 PACKNING



VIKTIGT: se till att det inte finns någon försörjning till den elektriska motorn när man arbetar manuellt med ankarspelet; Tag försiktigt bort kedjan från kättinghjulet.

Ankarspelet Quick® är gjorda av ett motståndskraftigt material för havsmiljö; det är dock nödvändigt att regelbundet ta bort saltbeläggningar som bildas på utsidan för att undvika korrosion och medföljande skador på utrustningen.

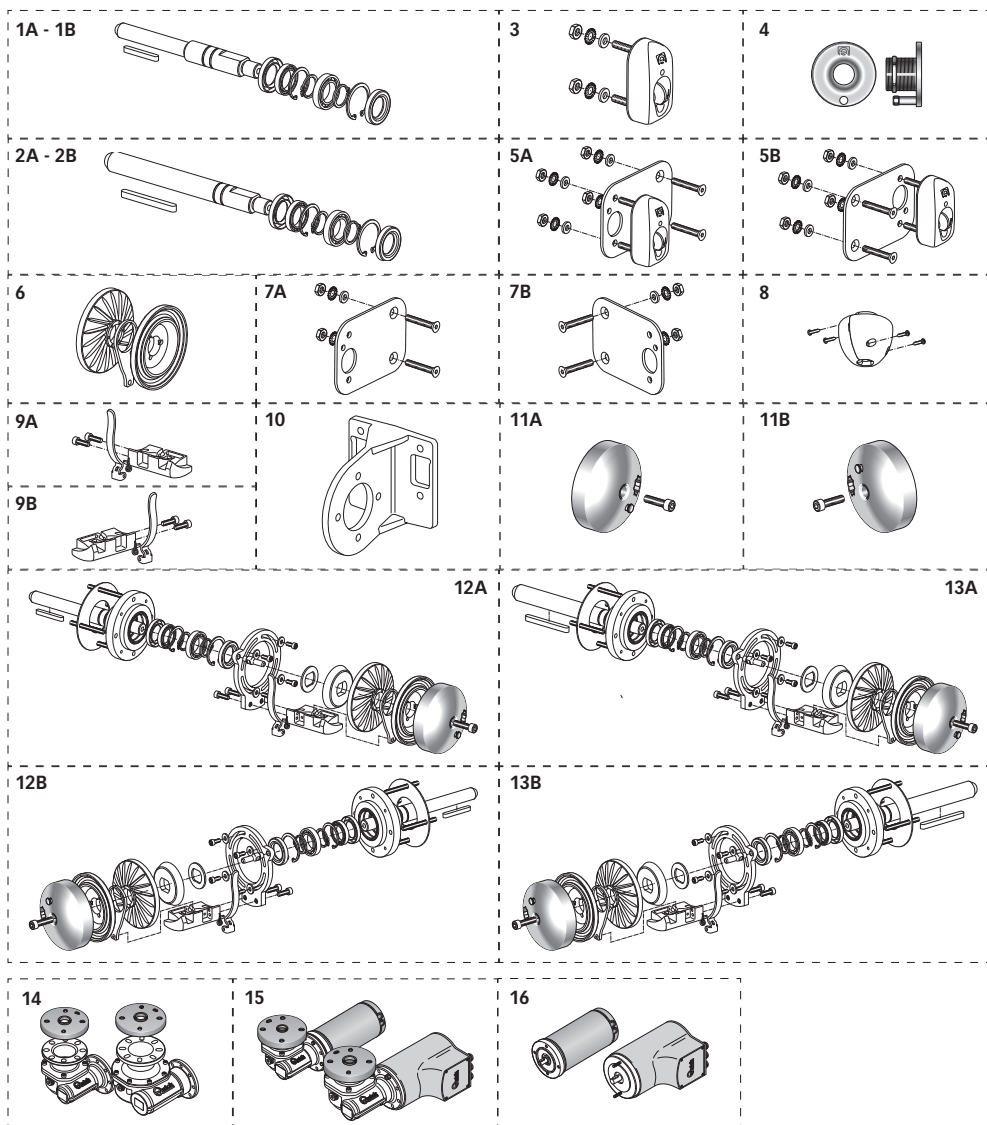
Gör noggrant rent med sötvatten alla ytor och de delar där salt kan lägga sig.

Montera bort kättinghjulet och trumman en gång om året genom att noggrant följa nedanstående sekvens:

- Skruva av kättinghjulets lock (26); med spaken (28) skruva ur skruven (27) och ta bort kättinghjulets lock. Skruva ur fixeringskruvarna (16) från kättingblocket (25) och ta bort det; ta ut kättinghjulet (24).
- Gör rent alla delar som monterats bort så att ingen korrosion bildas och smörj (med fett för marin miljö) gången på axeln (2 eller 4) och kättinghjulet (24) där kon kopplingsarna stödjer (23).
- Ta bort eventuella oxidbeläggningar från lådan från uttagen på lådan för låda för fjärrbrytare; täck med fett.

FÖRETAG INOM RESERVDELAR

N°	BENÄMNING	KOD	7B	OSP PLATTA FÖR MONTERINGSBYGEL BL2 Y	FVSSLFSTBLDYA00
1A	OSP KIT AXEL BL2 600W X	FVSSABL2000SA00	8	OSP SKYDDSBLOCKERING LINA BL2	FVSSBLSCBLD0A00
1B	OSP KIT AXEL BL2 600W Y	FVSSABL2Y00SA00	9A	OSP KIT STÖD FÖR STYRNING AV LINAN BL2 X	FVSSSGCGBLD0A00
2A	OSP KIT AXEL BL2 900/1500W X	FVSSABL2000LA00	9B	OSP KIT STÖD FÖR STYRNING AV LINAN BL2 Y	FVSSSGCGBLDYA00
2B	OSP KIT AXEL BL2 900/1500W Y	FVSSABL2Y00LA00	10	OSP FÄSTBYGEL BL2	FVSSSTBLD000A00
3	OSP KIT AUTOSTOP T2 BL2	FVSSAT2BLD00A00	11A	OSP LOCK KÄTTINGHJUL FF Ø105MM	FVSSCPBBGFF0A00
4	OSP KIT AUTOSTOP T1 BL2	FVSSAT1BLD00A00	11B	OSP LOCK KÄTTINGHJUL FF Y Ø105MM	FVSSCPBBGFFYA00
5A	OSP KIT AUTOSTOP T1 + LAM BL2 X	FVSSAT1BLD00A00	12A	OSP TOP BL2 600W LINAN X	FVSSSTBLD0600A00
5B	OSP KIT AUTOSTOP T1 + LAM BL2 Y	FVSSAT1BLDY0A00	12B	OSP TOP BL2 600W LINAN Y	FVSSSTBLD06Y0A00
6	OSP KÄTTINGHJUL LINAN BL2 X	FVSSB08CMBLDA00	13A	OSP TOP BL2 9/1200W LINAN X	FVSSSTBLD1000A00
7A	OSP PLATTA FÖR MONTERINGSBYGEL BL2 X	FVSSLFSTBLD0A00	13B	OSP TOP BL2 9/1200W LINAN Y	FVSSSTBLD10Y0A00



14A OSP VÄXEL 500W ANKARSPEL QUICK TG40
14B OSP VÄXEL 1000W ANKARSPEL QUICK TG50
15 A OSP VÄXELMOTOR 600W 12V QUICK
15 B OSP VÄXELMOTOR 600W 24V QUICK
15 A OSP VÄXELMOTOR 900W 12V QUICK
15 B OSP VÄXELMOTOR 900W 24V QUICK
15 C OSP VÄXELMOTOR 1200W 12V QUICK
15 D OSP VÄXELMOTOR 1200W 24V QUICK

FVSSMR05TG40A00
FVSSMR10TG50A00
FVSSR0612Q00A00
FVSSR0624Q00A00
FVSSR0912Q00A00
FVSSR0924Q00A00
FVSSR1212Q00A00
FVSSR1224Q00A00

16 A OSP MOTOR ANKARSPEL 600W 12V
16 B OSP MOTOR ANKARSPEL 600W 24V
16 A OSP MOTOR ANKARSPEL 900W 12V
16 B OSP MOTOR ANKARSPEL 900W 24V
16 C OSP MOTOR ANKARSPEL 1200W 12V
16 D OSP MOTOR ANKARSPEL 1200W 24V

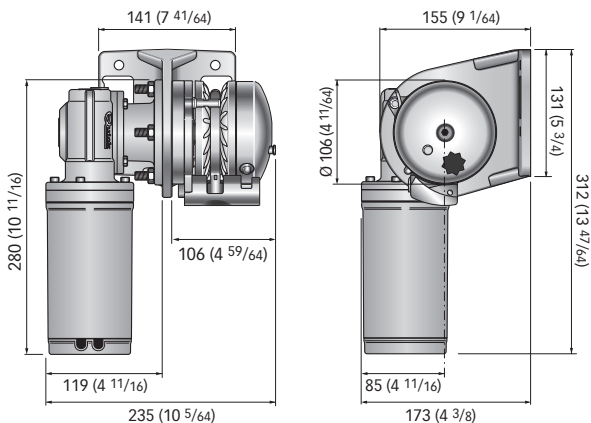
FVSSM0612000A00
FVSSM0624000A00
FVSSM0912000A00
FVSSM0924000A00
FVSSM1212000A00
FVSSM1224000A00

DIMENSIONI mm (inch)

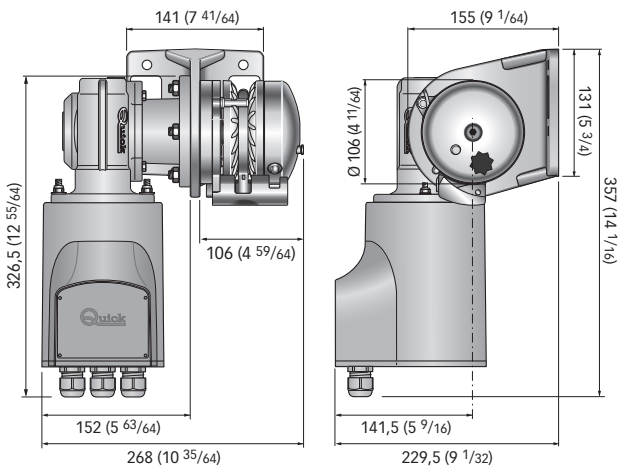
DIMENSIONS / DIMENSIONER



BL2 FF 600 W X



BL2 FF 900 W X

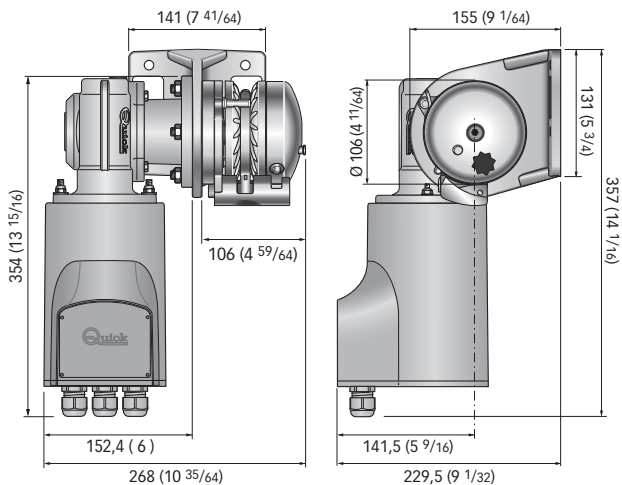


DIMENSIONI mm (inch)

DIMENSIONS / DIMENSIONER



BL2 FF 1200 W X



NOTES



BL2R BALDER ROPE SERIES

R02A

BL2RFF 600 • BL2RFF 900 • BL2RFF 1200

IT Codice e numero seriale del prodotto

EN Product code and serial number

SE Code und Anzahl seriale des Produktes

Quick[®]
Nautical Equipment

QUICK[®] S.p.A. - Via Piangipane, 120/A - 48124 Piangipane (RAVENNA) - ITALY
Tel. +39.0544.415061 - Fax +39.0544.415047
www.quickitaly.com - E-mail: quick@quickitaly.com