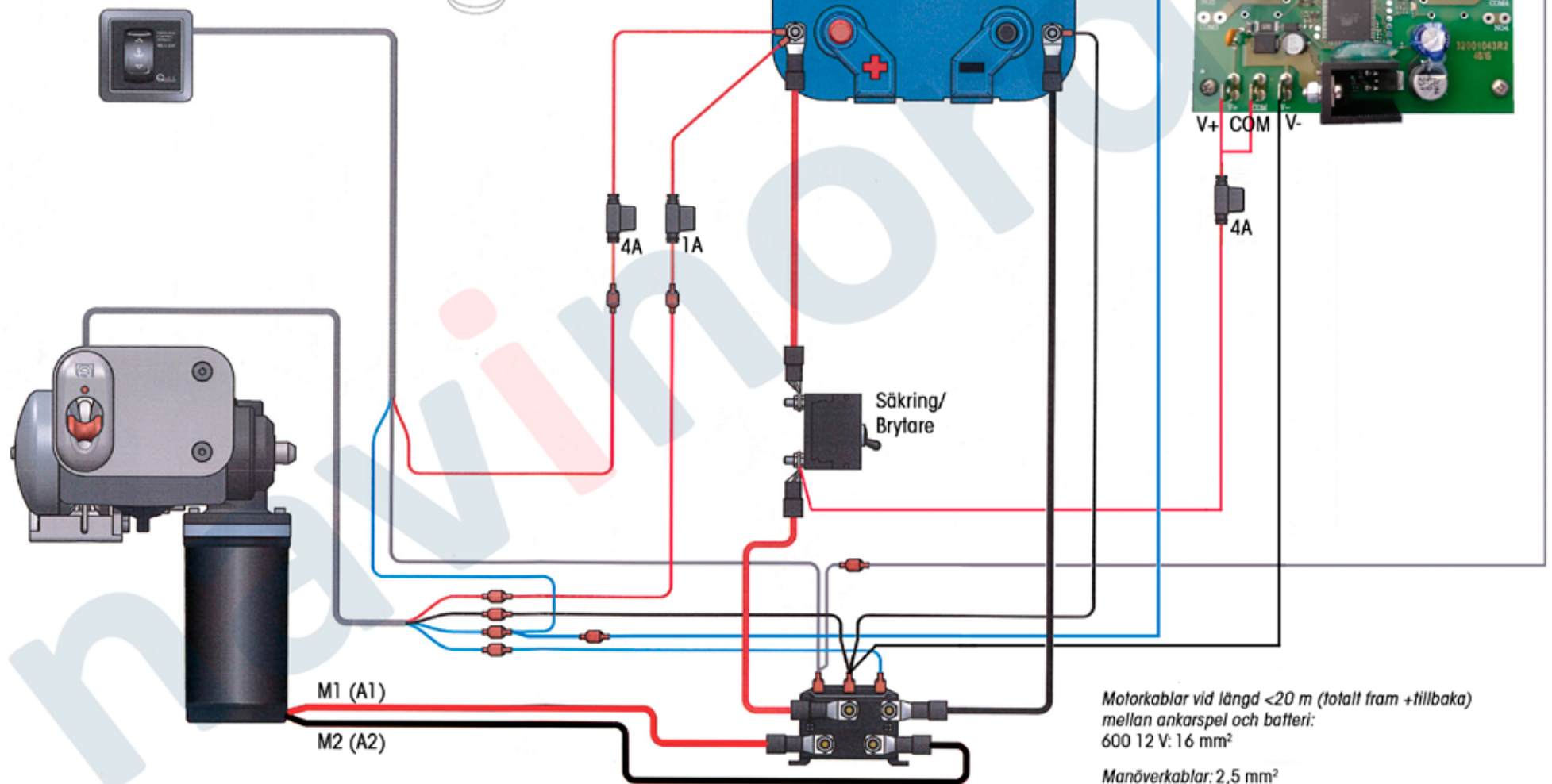
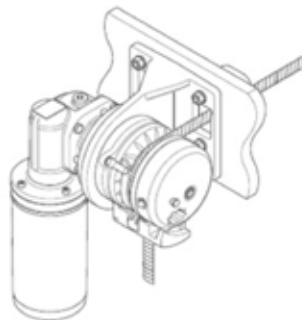


# Kopplingschema

## Balder 600 X

Art.nr. 155000, 155280

Modell X har linhjul babord om motor  
(Quick benämner det även "Right")



Motorkablar vid längd <20 m (totalt fram +tillbaka)  
mellan ankarspel och batteri:  
600 12 V: 16 mm<sup>2</sup>

Manöverkablar: 2,5 mm<sup>2</sup>

Rekommenderad Quick säkring:  
600 12 V: 60 A (art.nr. 155055)

# navinordic

www.navinordic.com

info@navinordic.com

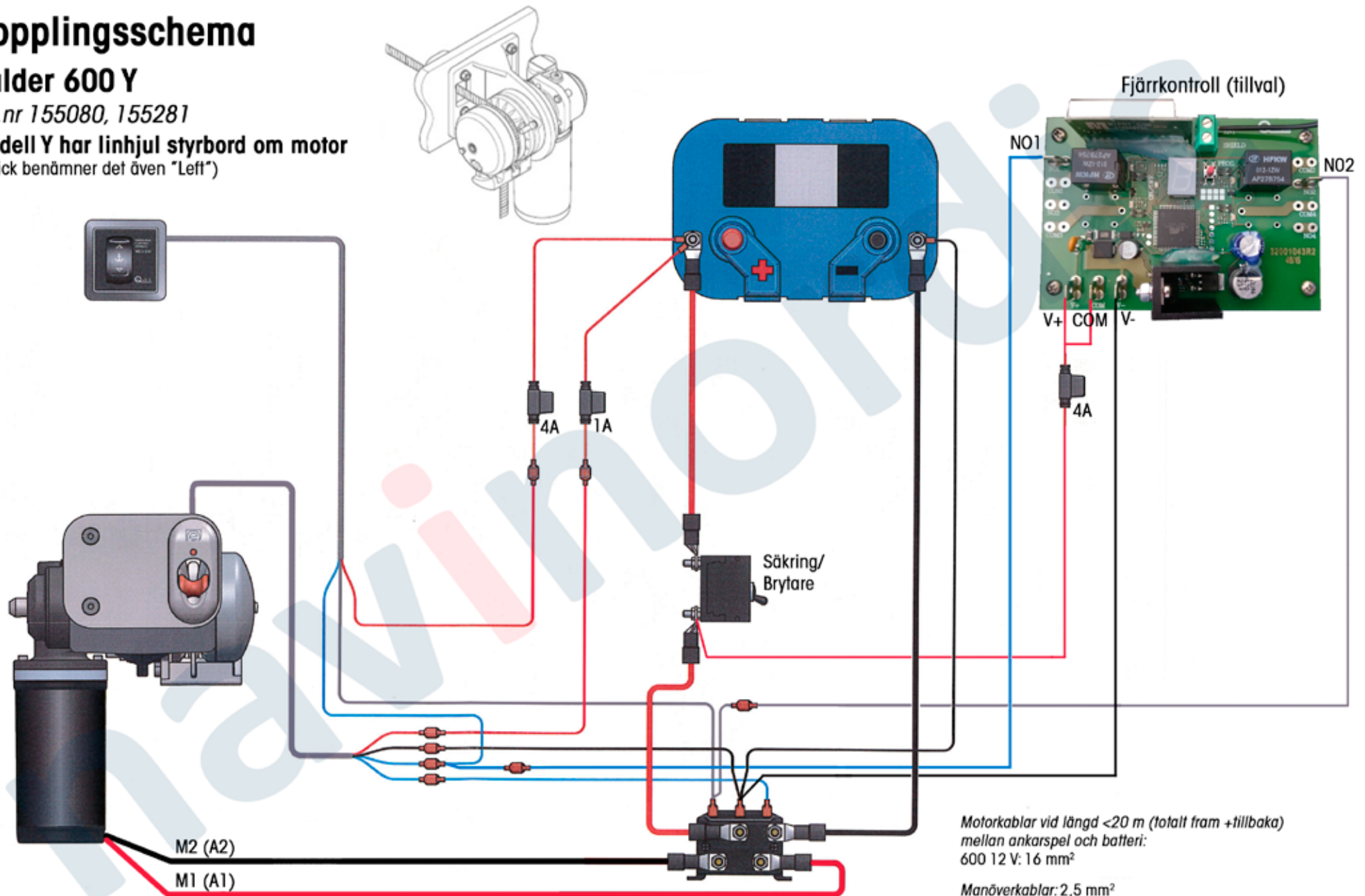
 **QUICK**® SPA

# Kopplingschema

## Balder 600 Y

Art.nr 155080, 155281

Modell Y har linhjul styrbord om motor  
(Quick benämner det även "Leff")



Motorkablar vid längd <20 m (totalt fram +tillbaka)  
mellan ankarspel och batteri:  
600 12 V: 16 mm<sup>2</sup>

Manöverkablar: 2,5 mm<sup>2</sup>

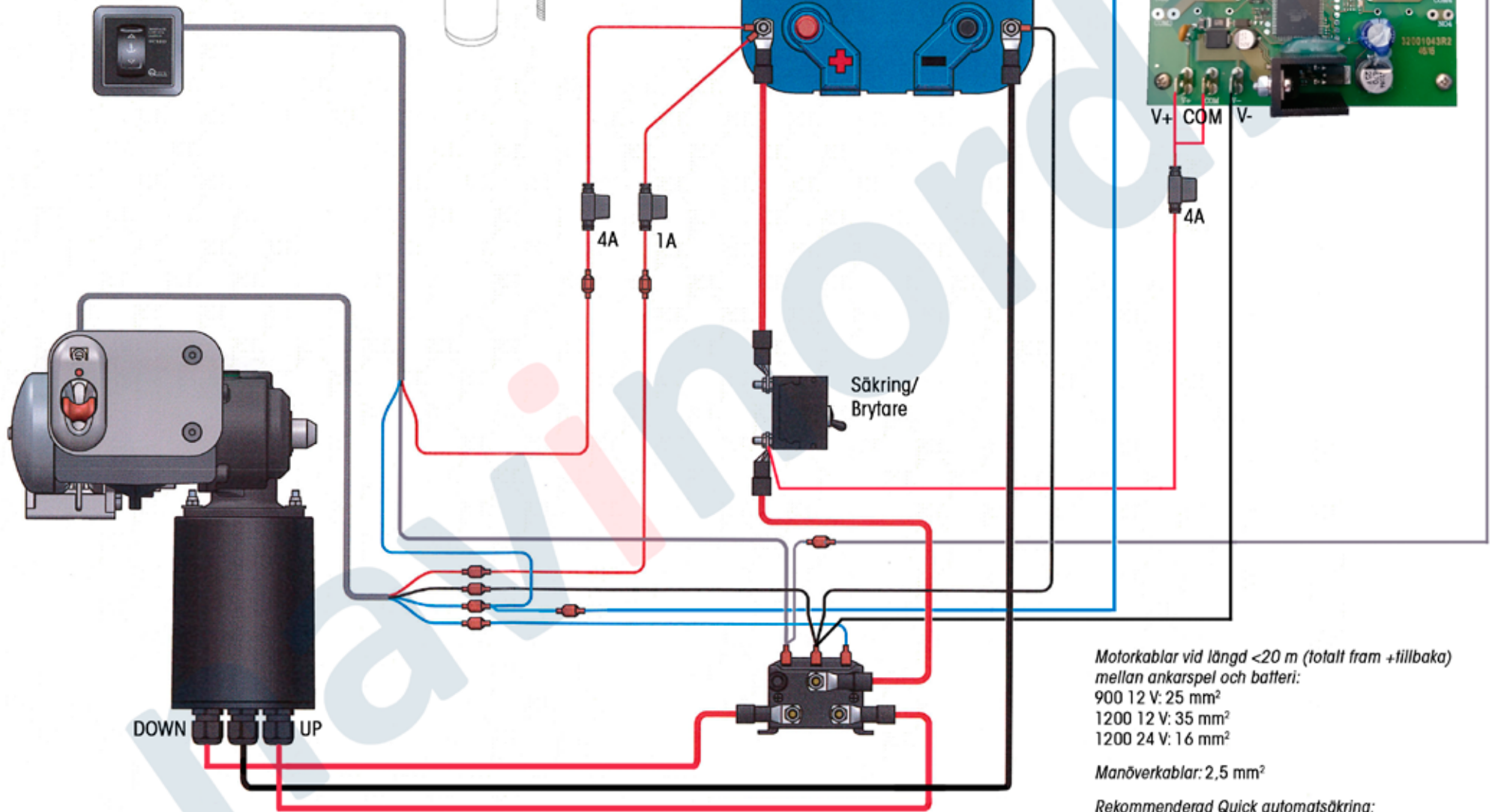
Rekommenderad Quick säkring:  
600 12 V: 60 A (art.nr. 155055)

# Kopplingschema

## Balder 900 & 1200 X

Art.nr. 155001, 155002, 155003, 155282, 155284

Modell X har linhjul babord om motor  
(Quick benämner det även "Right")



Motorkablar vid längd <20 m (totalt fram +tillbaka)  
mellan ankarspel och batteri:

900 12 V: 25 mm<sup>2</sup>

1200 12 V: 35 mm<sup>2</sup>

1200 24 V: 16 mm<sup>2</sup>

Manöverkablar: 2,5 mm<sup>2</sup>

Rekommenderad Quick automatsäkring:

900 12 V: 50 A (art.nr. 155054)

1200 12 V: 80 A (art.nr. 155056)

1200 24 V: 50 A (art.nr. 155054)

# navinordic

www.navinordic.com

info@navinordic.com

 **QUICK** SPA



