

# Quick®

CE REV 001B

**High Quality Nautical Equipment**

## **DP2 SERIE PRINCE**

### **300/500/700/1000W**

**DP2 312**

**DP2 512**

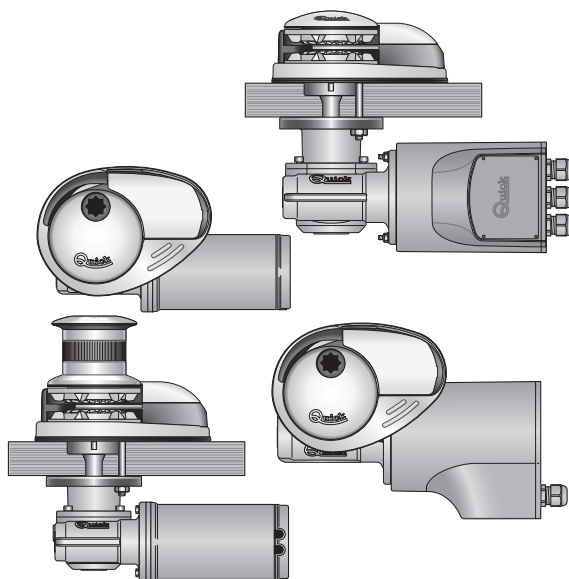
**DP2 524**

**DP2 712**

**DP2 724**

**DP2 1012**

**DP2 1024**



**IT**

Manuale d'uso

**GB**

User's Manual

**SALPA ANCORA VERTICALI**

**VERTICAL WINDLASSES**





---

**IT** **INDICE**

|            |                                  |
|------------|----------------------------------|
| Pag. 4     | Caratteristiche tecniche         |
| Pag. 5     | Installazione                    |
| Pag. 6     | Schema di collegamento 300/500W  |
| Pag. 7     | Schema di collegamento 700/1000W |
| Pag. 8/10  | Manutenzione                     |
| Pag. 11    | Avvertenze importanti / Uso      |
| Pag. 12/13 | Set                              |

---

**GB** **INDEX**

|            |                              |
|------------|------------------------------|
| Pag. 14    | Technical data               |
| Pag. 15    | Installation                 |
| Pag. 16    | Connection diagram 300/500W  |
| Pag. 17    | Connection diagram 700/1000W |
| Pag. 18/20 | Maintenance                  |
| Pag. 21    | Warning / Usage              |
| Pag. 22/23 | Set                          |



## COME SI LEGGE IL MODELLO DEL SALPA ANCORA:

1° ESEMPIO:  
DP2512D

|     |   |    |   |
|-----|---|----|---|
| DP2 | 5 | 12 | D |
| ↓   | ↓ | ↓  | ↓ |
| a   | b | c  | d |

2° ESEMPIO:  
DP21024

|     |    |    |   |
|-----|----|----|---|
| DP2 | 10 | 24 | - |
| ↓   | ↓  | ↓  | ↓ |
| a   | b  | c  | d |

a

Nome della serie:  
[ DP2 ]

b

Potenza motore:  
[ 3 ] = 300 W [ 7 ] = 700 W  
[ 5 ] = 500 W [ 10 ] = 1000 W

c

Tensione alimentazione motore:  
[ 12 ] = 12 V  
[ 24 ] = 24 V

d

Campana:  
[ D ] = con campana  
[ - ] = senza campana

| MODELLO                                       | DP2 - / D                     |                    |                    | DP2 - / D HI SPEED (4) |                     |
|---|-------------------------------|--------------------|--------------------|------------------------|---------------------|
|   | 300W                          | 500W               |                    | 500W                   |                     |
| Tensione motore                               | 12V                           | 12V                | 24V                | 12V                    | 24V                 |
| Tiro istantaneo massimo                       | 370 Kg (815,7 lb)             | 660 Kg (1455,0 lb) |                    | 600 Kg (1322,8 lb)     |                     |
| Carico di lavoro massimo                      | 120 Kg (264,5 lb)             | 200 Kg (441,0 lb)  | 220 Kg (485,0 lb)  | 170 Kg (374,8 lb)      | 200 Kg (441,0 lb)   |
| Carico di lavoro                              | 40 Kg (88,2 lb)               | 65 Kg (143,3 lb)   | 70 Kg (154,3 lb)   | 65 Kg (143,3 lb)       | 70 Kg (154,3 lb)    |
| Assorbimento corrente al carico di lavoro (1) | 65 A                          | 80 A               | 40 A               | 100 A                  | 50 A                |
| Velocità massima di recupero (2)              | 29,2 (95,8 ft/min)            | 28,9 (94,8 ft/min) | 28,2 (92,5 ft/min) | 43,0 (141,1 ft/min)    | 42,5 (139,4 ft/min) |
| Velocità di recupero al carico di lavoro (2)  | 24,4 (73,8 ft/min)            | 24,3 (59,7 ft/min) | 24,1 (63,3 ft/min) | 34,5 (93,5 ft/min)     | 35,0 (91,9 ft/min)  |
| Spessore coperta (3)                          | 20 ÷ 30 mm (25/32" ÷ 1" 3/16) |                    |                    |                        |                     |
| Peso - modello senza campana                  | 9,8 Kg (21,6 lb)              |                    |                    |                        |                     |
| Peso - modello con campana                    | 10,7 Kg (23,5 lb)             |                    |                    |                        |                     |

| MODELLO                                       | DP2 - / D                      |                    |                     |                    |
|---|--------------------------------|--------------------|---------------------|--------------------|
|   | 700W                           |                    | 1000W               |                    |
| Tensione motore                               | 12V                            | 24V                | 12V                 | 24V                |
| Tiro istantaneo massimo                       | 680 Kg (1499,1 lb)             |                    | 930 Kg (2050,3 lb)  |                    |
| Carico di lavoro massimo                      | 300 Kg (661,4 lb)              | 320 Kg (705,5 lb)  | 420 Kg (925,9 lb)   | 480 Kg (1058,2 lb) |
| Carico di lavoro                              | 100 Kg (220,5 lb)              | 107 Kg (235,9 lb)  | 140 Kg (308,6 lb)   | 160 Kg (352,7 lb)  |
| Assorbimento corrente al carico di lavoro (1) | 95 A                           | 50 A               | 130 A               | 75 A               |
| Velocità massima di recupero (2)              | 22,6 (74,1 ft/min)             | 25,3 (83,0 ft/min) | 31,2 (102,4 ft/min) | 30,1 (98,7 ft/min) |
| Velocità di recupero al carico di lavoro (2)  | 11,6 (38,1 ft/min)             | 14,4 (47,2 ft/min) | 16,5 (54,1 ft/min)  | 19,1 (62,7 ft/min) |
| Spessore coperta (3)                          | 25 ÷ 50 mm (63/64" ÷ 1" 31/32) |                    |                     |                    |
| Peso - modello senza campana                  | 15,6 Kg (34,3 lb)              |                    | 16,7 Kg (36,8 lb)   |                    |
| Peso - modello con campana                    | 16,3 Kg (35,9 lb)              |                    | 17,4 Kg (38,3 lb)   |                    |

(1) Dopo un primo periodo d'uso.

(2) Misure effettuate con barbotin per catena da 8 mm.

(3) Su richiesta possono essere forniti alberi e prigionieri per spessori di coperta maggiori.

(4) Solo su richiesta.

| BARBOTIN          | 6 mm              |                 | 7 mm - 1/4"   |                 |               |            | 8 mm        |                 | 5/16"         |
|-------------------|-------------------|-----------------|---------------|-----------------|---------------|------------|-------------|-----------------|---------------|
|                   | Catena supportata | 6 mm<br>DIN 766 | 6 mm<br>ISO** | 7 mm<br>DIN 766 | 7 mm<br>ISO** | 1/4"<br>G4 | 1/4"<br>BBB | 8 mm<br>DIN 766 | 8 mm<br>ISO** |
| Cima supportata * | 1/2"              |                 | 1/2"          |                 | 1/2"          |            | 1/2"        |                 | 1/2"          |

\* I valori in tabella si riferiscono ad una cima in poliestere a 3 legnoli con la giunzione cima/catena secondo il sistema "Quick®".

\*\* ISO EN 818-3.

## Dimensioni dei modelli a pagina 26



Quick® si riserva il diritto di apportare modifiche alle caratteristiche tecniche dell'apparecchio e al contenuto di questo manuale senza alcun preavviso. In caso di discordanze o eventuali errori tra il testo tradotto e quello originario in italiano, fare riferimento al testo italiano o inglese.



## PRIMA DI UTILIZZARE IL SALPA ANCORA LEGGERE ATTENTAMENTE IL PRESENTE MANUALE D'USO. IN CASO DI DUBBI CONSULTARE IL RIVENDITORE QUICK®.

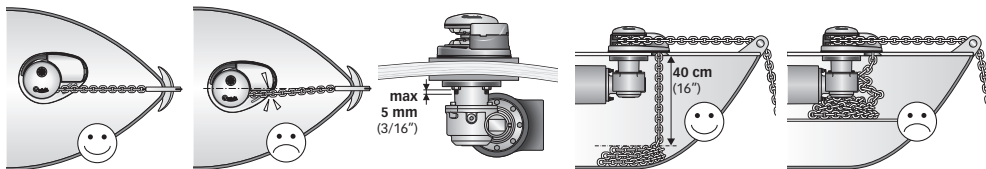
- ⚠ **ATTENZIONE:** i salpa ancora Quick® sono stati progettati e realizzati per salpare l'ancora. ⚠ Non utilizzare questi apparecchi per altri tipi di operazioni. ⚠ Quick® non si assume alcuna responsabilità per i danni diretti o indiretti causati da un uso improprio dell'apparecchio. ⚠ Il salpa ancora non è progettato per sostenere carichi generati in particolari condizioni atmosferiche (burrasca). ⚠ Disattivare sempre il salpa ancora quando non è in uso. ⚠ Accertarsi che non vi siano bagnanti nelle vicinanze prima di calare l'ancora. ⚠ La giunzione tra la cima e la catena deve avere dimensioni ridotte per poter scorrere agevolmente dentro la sagoma del barbotin. Per qualsiasi problema o richiesta contattare l'assistenza Quick®. ⚠ Per maggiore sicurezza, nel caso in cui uno si danneggi suggeriamo di installare almeno due comandi per l'azionamento del salpa ancora.
- ⚠ Consigliamo l'uso dell'interruttore magneto-idraulico Quick® come sicurezza per il motore. ⚠ Bloccare la catena con un fermo prima di partire per la navigazione. ⚠ La scatola teleruttori o teleinvertitori deve essere installata in un luogo protetto da possibili entrate d'acqua. ⚠ Dopo aver completato l'ancoraggio, fissare la catena o cima a punti fissi quali chain stopper o bitta.
- ⚠ Per prevenire rilasci non voluti l'ancora deve essere fissata, il salpa ancora non deve essere usato come unica presa di forza.
- ⚠ Isolare il salpa ancora dall'impianto elettrico durante la navigazione (disinserire l'interruttore di protezione del motore) e bloccare la catena ad un punto fisso dell'imbarcazione.

**LA CONFEZIONE CONTIENE:** salpa ancora (top + motoriduttore) - cassetta teleinvertitori (300/500W), cassetta teleruttori (700/1000W) - guarnizione della base - dima di foratura - leva - viterie (per l'assemblaggio) - manuale di istruzioni - condizioni di garanzia.

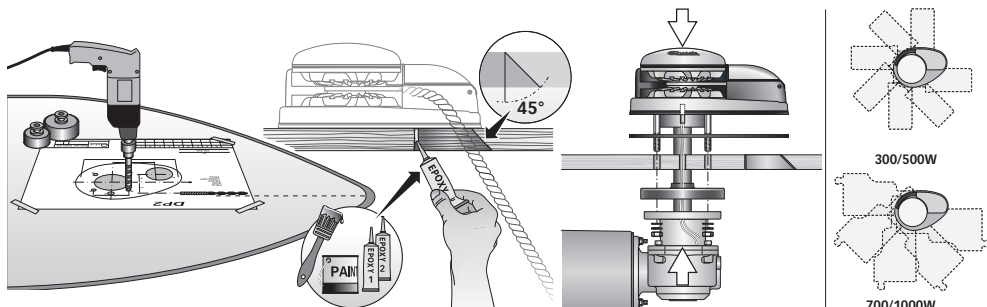
**ATTREZZI NECESSARI PER L'INSTALLAZIONE:** trapano con punte:  $\varnothing$  9 mm (23/64") e  $\varnothing$  11 mm (7/16"); a tazza:  $\varnothing$  51 mm (2") e  $\varnothing$  64 mm (2"1/2); chiave esagonale: 13 mm.

**ACCESSORI QUICK® CONSIGLIATI:** deviatore da pannello (mod. 800) - Pulsantiera stagna (mod. HRC 1002) - Pulsante a piede (mod. 900) - Interruttore magneto-idraulico - Conta catena per l'ancoraggio (mod. CHC 1102M e CHC 1202M) - Sistema di comando via radio RRC (mod. R02, PO2, HO2).

**REQUISITI PER L'INSTALLAZIONE:** il salpa ancora va posizionato allineando il barbotin con il puntale di prua. Verificare che le superfici superiore e inferiore della coperta siano più parallele possibili; se ciò non dovesse accadere compensare opportunamente la differenza (la mancanza di parallelismo potrebbe causare perdite di potenza del motore). Lo spessore di coperta dovrà essere compreso fra i valori indicati in tabella. Se si avessero spessori differenti è necessario consultare il rivenditore Quick®. Non devono esistere ostacoli sotto coperta per il passaggio di cavi, cima e catena, la poca profondità del gavone potrebbe provocare inceppamenti.



**PROCEDURA DI MONTAGGIO:** stabilita la posizione ideale praticare i fori utilizzando la dima di foratura fornita a corredo. Rimuovere il materiale in eccesso dal foro di passaggio della catena/cima, rifinirlo e lisciarlo con un prodotto specifico (vernice marittima, gel o resina epossidica) assicurando il libero passaggio della catena/cima. Posizionare la parte superiore, inserendo la guarnizione fra la coperta e la base e collegare a questa la parte inferiore, infilando l'albero nel riduttore. Fissare il salpa ancora avvitando i dadi sui pionieri di bloccaggio. Collegare i cavi di alimentazione provenienti dal salpa ancora al teleruttore.



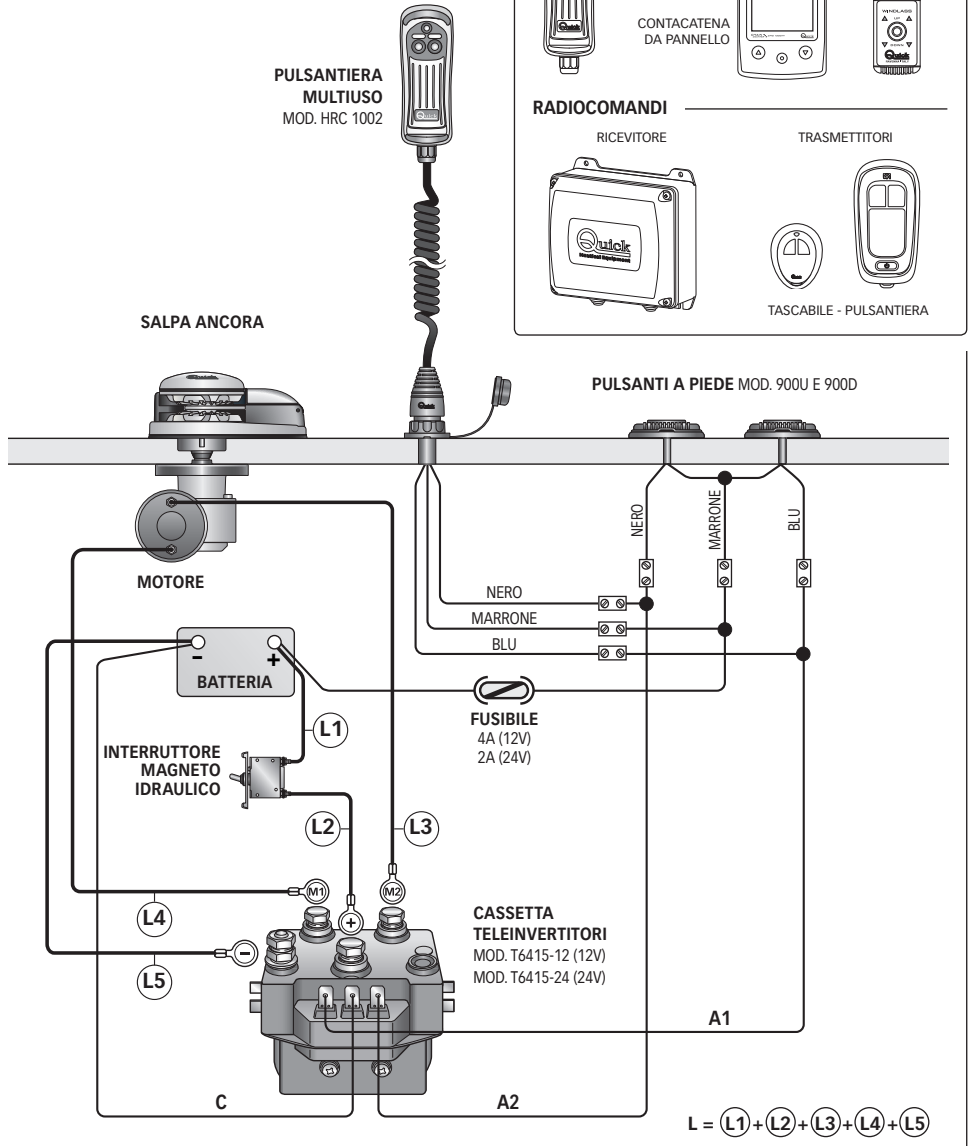
- ⚠ **ATTENZIONE:** prima di effettuare il collegamento accertarsi che non sia presente l'alimentazione sui cavi.

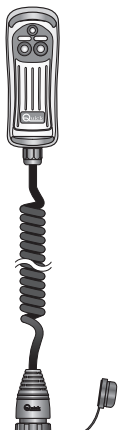
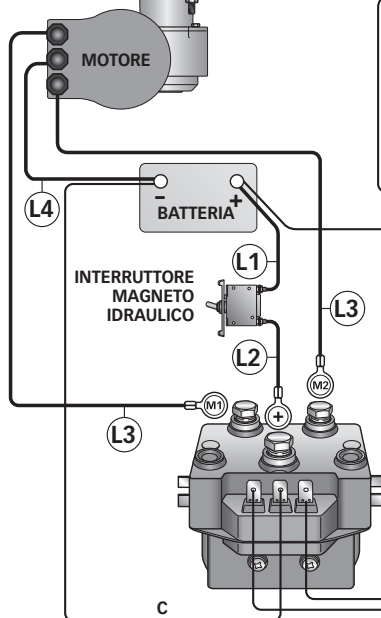
Possibili installazioni dei motoriduttori



## SISTEMA BASE DP2 300/500W

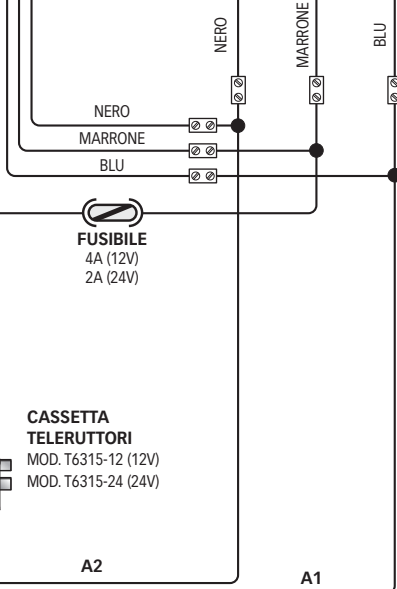
SCHEMA DI COLLEGAMENTO  
GENERALE PAG. 24



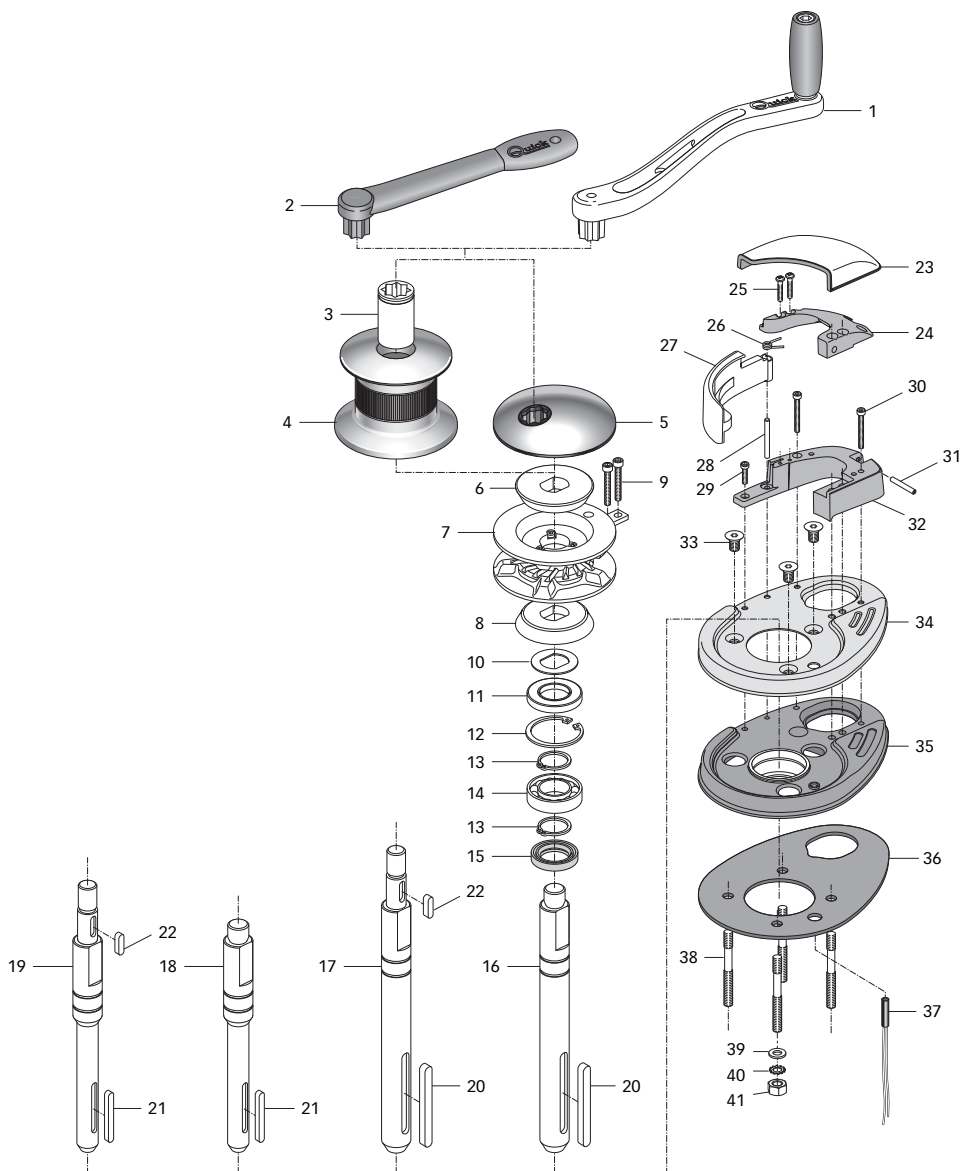
**SISTEMA BASE DP2 700/1000W**
**SCHEMA DI COLLEGAMENTO  
GENERALE PAG. 25**
**PULSANTIERA  
MULTIUSO  
MOD. HRC 1002**

**SALPA ANCORA**

**ACCESSORI QUICK® PER L'AZIONAMENTO  
DEL SALPA ANCORA**

**PULSANTIERA  
CONTACATENA**
**COMANDO  
DA PLANCIA**
**CONTACATENA  
DA PANNELLO**

**RADIOCOMANDI**
**RICEVITORE**
**TRASMETTITORI**

**TASCABILE - PULSANTIERA**
**PULSANTI A PIEDE MOD. 900U E 900D**


$$L = (L1) + (L2) + (L3) + (L4)$$







| POS. | DENOMINAZIONE                      | CODICE        |
|------|------------------------------------|---------------|
| 1    | Leva salpa piegata 700-1000W       | MSH0000000R1  |
| 2    | Leva salpa dritta - nylon 300-500W | PVLVSDN00000  |
| 3    | Bussola campana DP2 cromata        | SGMSD0400000  |
| 4    | Campana - 800W                     | ZSPMSE0800R3  |
| 5    | Coperchio barbotin                 | MSGB07GX0000  |
| 6    | Cono frizione superiore            | MSF07G000000  |
| 7    | Barbotin* 5/16" completo DP2       | ZSBDP20516R0  |
| 8    | Cono frizione inferiore            | MSF08ASCN000  |
| 9    | Vite 5*45                          | MBV0545MXCE0  |
| 10   | Rondella sagomata                  | MBR254010X00  |
| 11   | Paraolio                           | PGPRL2547700  |
| 12   | Anello elastico interno            | MBAN4717Y000  |
| 13   | Anello elastico esterno            | MBAE2520Y000  |
| 14   | Cuscinetto 6005                    | MBJ600500000  |
| 15   | Paraolio                           | PGPRL2540700  |
| 16   | Albero DP2 700/1000W               | MSASDP20L0R0  |
| 17   | Albero DP2 D 700/1000W             | MSASDP2DL0R0  |
| 18   | Albero DP2 300/500W                | MSASDP20S0R0  |
| 19   | Albero DP2 D 300/500W              | MSASDP2DS0R0  |
| 20   | Chiavetta                          | MBH0807080X0  |
| 21   | Chiavetta                          | MBH0606050X0  |
| 22   | Chiavetta                          | MBH0606025X0  |
| 23   | Coperchio guida catena DP2         | -             |
| 24   | Insero passacatena DP2 plastica    | PDNCPDP20000  |
| 25   | Vite 3,9*25                        | MBV03925AXCC  |
| 26   | Molla tendicima                    | MMTND08ASC00  |
| 27   | Leva tendicima DP2                 | PDLVTD DP2N00 |
| 28   | Spina cilindrica                   | MBSC04040A00  |
| 29   | Vite                               | MBV0416MXCEB  |
| 30   | Vite                               | MBV0440MXCE0  |
| 31   | Vite                               | MBV0430MXVEP  |
| 32   | Passacatena serie DP2 plastica     | PDPS0DP20R01  |
| 33   | Vite                               | MBV0814MXTSC  |
| 34   | Cover base serie DP2 inox          | MSGB0DP2X000  |
| 35   | Insero cover DP2 plastica          | PDNC0DP20000  |
| 36   | Guarnizione salpa DP2              | PGBSDP200000  |
| 37   | Sensore Reed cilindrico            | KNREEDCL0000  |
| 38A  | Prigioniero 8*060 Ø8               | MBP080608X00  |
| 38B  | Prigioniero 8*080 Ø8               | MBP080808X00  |
| 39   | Rondella                           | MBR08X000000  |
| 40   | Rondella dentellata                | MBR08XDE0000  |
| 41   | Dado                               | MBD08MXEN000  |



**ATTENZIONE:** accertarsi che non sia presente l'alimentazione al motore elettrico quando si opera manualmente sul salpa ancora; rimuovere con cura la catena o cima dal barbotin o la cima dalla campana.

I salpa ancora Quick® sono costituiti da materiali resistenti all'ambiente marino: è indispensabile, in ogni caso, rimuovere periodicamente i depositi di sale che si formano sulle superfici esterne per evitare corrosioni e di conseguenza danni all'apparecchio.

Lavare accuratamente con acqua dolce le superfici e le parti in cui il sale può depositarsi.

Smontare una volta all'anno il barbotin e la campana attenendosi alla seguente sequenza:

#### VERSIONE CON CAMPANA

Con la leva (1 o 2) svitare la bussola (3); estrarre la campana (4) e il cono frizione superiore (6); svitare le viti di fissaggio (9) dello stacca catena e rimuoverlo; estrarre il barbotin (7).

#### VERSIONE SENZA CAMPANA

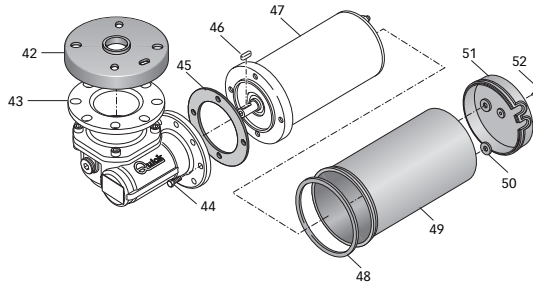
Con la leva (1 o 2) svitare il coperchio barbotin (5); estrarre il cono frizione superiore (6); svitare le viti di fissaggio (9) dello stacca catena e rimuoverlo; estrarre il barbotin (7).

Pulire ogni parte smontata affinché non si verifichino attacchi di corrosione e ingrassare (con grasso marino) il filetto dell'albero (16, 17, 18 o 19) e il barbotin (7) dove appoggiano i coni frizione (6 e 8).

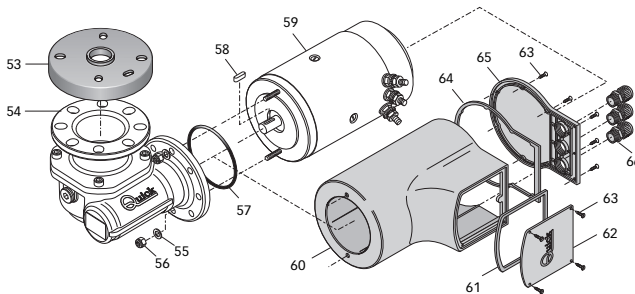
Rimuovere eventuali depositi di ossido sui morsetti della cassetta teleinvertitori; cospargerli di grasso.



|     |  |              |     |                                   |              |
|-----|--|--------------|-----|-----------------------------------|--------------|
| 42  | Guarnizione flangia riduttore TOP TG40 | PGFLRDTG4000 | 55  | Rondella                          | MBR061815X00 |
| 43A | Riduttore - Quick TG40 500W            | SLMR05TG4000 | 56  | Dado autobloccante                | MBD06MXET000 |
| 43B | Riduttore - Quick TG40 500W HS         | SLMR05TG40HS | 57  | O-ring                            | PGR023000000 |
| 44  | Vite                                   | MBV0516MXE00 | 58  | Chiavetta                         | MBH050515F00 |
| 45  | Guarnizione motoriduttore              | PGBMR0400000 | 59A | Motore 700W 12V                   | EMF071200000 |
| 46  | Chiavetta                              | MBH040415F00 | 59B | Motore 1000W 12V                  | EMF101200000 |
| 47A | Motore 300W 12V                        | EMF031200000 | 59C | Motore 700W 24V                   | EMF072400000 |
| 47B | Motore 500W 12V                        | EMF051200000 | 59D | Motore 1000W 24V                  | EMF102400000 |
| 47C | Motore 500W 24V                        | EMF052400000 | 60A | Carter 700W                       | PCCCPM070000 |
| 48  | Guarnizione flangia                    | PGGPMFN04000 | 60B | Carter 1000W                      | PCCCPM100000 |
| 49  | Carter 300/500W                        | PCCCPM040000 | 61  | Guarnizione morsettiera 700/1000W | PCGPMMR00000 |
| 50  | Guarnizione poli motore 300/500W       | PGGPMPM04000 | 62  | Coperchio morsettiera 700/1000W   | PCCPPMMR0000 |
| 51  | Coperchio fondo motore 300/500W        | PCCPPMFN0400 | 63  | Vite                              | MBV02213AXSC |
| 52  | Vite                                   | MBV03916AXCC | 64  | Guarnizione fondo 700/1000W       | PGGPMFN00000 |
| 53  | Guarnizione flangia riduttore TOP TG50 | PGFLRDTG5000 | 65  | Coperchio fondo 700/1000W         | PCCPPMFN0000 |
| 54  | Riduttore - Quick TG50 1000W           | SLMR10TG5000 | 66  | Passacavo                         | PPM20B000000 |







MOTORIDUTTORE 300/500W



MOTORIDUTTORE 700/1000W



## AVVERTENZE IMPORTANTI

-  **ATTENZIONE:** non avvicinare parti del corpo o oggetti alla zona in cui scorrono catena, cima e barbotin. Accertarsi che non sia presente l'alimentazione al motore elettrico quando si opera manualmente sul salpa ancora (anche quando si utilizza la leva per allentare la frizione); infatti persone dotate di comando a distanza del salpa ancora (pulsantiera remota o radiocomando) potrebbero accidentalmente attivarlo.
-  **ATTENZIONE:** bloccare la catena con un fermo prima di partire per la navigazione.
-  **ATTENZIONE:** non attivare elettricamente il salpa ancora con la leva inserita nella campana o nel coperchio del barbotin.
-  **ATTENZIONE:** Quick® consiglia di utilizzare una protezione per salvaguardare la linea del motore da surriscaldamenti o corto-circuiti. Per correnti alternate (AC) utilizzare un fusibile (il suo dimensionamento è definito nella pagina dello schema di collegamento), per correnti continue (DC) un interruttore specifico e ritardato (magneto termico o magneto idraulico). L'interruttore può essere utilizzato per isolare il circuito di comando del salpa ancora evitando così azionamenti accidentali.

## USO DELLA FRIZIONE

Il barbotin (7) è reso solidale all'albero principale (16, 17, 18 o 19) dalla frizione (6 e 8). La frizione si apre (stacco) utilizzando la leva (1 o 2) che inserita nella bussola (3) della campana (4) o nel coperchio barbotin (5) dovrà ruotare in senso antiorario. Ruotando in senso orario si provocherà la chiusura (attacco) della frizione.

### PER SALPARE

Accendere il motore dell'imbarcazione. Assicurarsi che la frizione sia serrata ed estrarre la leva (1 o 2).

Premere il pulsante UP del comando a vostra disposizione.

Se il salpa ancora si arresta senza che l'interruttore magneto-idraulico (o magnetotermico) sia scattato, attendere qualche secondo e riprovare (evitare una pressione continuata del pulsante).

Se l'interruttore magneto-idraulico (o magnetotermico) è scattato, riattivare l'interruttore e attendere qualche minuto prima di riprendere a salpare.

Se, dopo ripetuti tentativi, il salpa ancora continua a bloccarsi consigliamo di manovrare l'imbarcazione per disincagliare l'ancora.

Controllare la salita degli ultimi metri di catena per evitare danni alla prua.

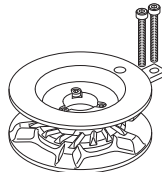
### PER CALARE

La calata dell'ancora si può effettuare tramite comandi elettrici oppure manualmente. Per effettuare l'operazione manualmente occorre aprire la frizione (6 e 8) lasciando libero il barbotin (7) di girare sul proprio asse e trascinare la catena o la cima in acqua.

Per frenare la caduta dell'ancora bisogna ruotare la leva (1 o 2) in senso orario.

Per calare l'ancora elettricamente occorre premere il pulsante DOWN del comando a vostra disposizione. In questo modo la calata è perfettamente controllabile e lo svolgimento della catena o della cima è regolare.

Per evitare sollecitazioni sul salpa ancora, una volta ancorati, bloccare la catena con un fermo oppure fissarla ad un punto saldo con una cima.

**BARBOTIN - DP2**

OSP BARBOTIN DP2 1/4"

OSP BARBOTIN DP2 5/16"

OSP BARBOTIN DP2 6MM

OSP BARBOTIN DP2 8MM

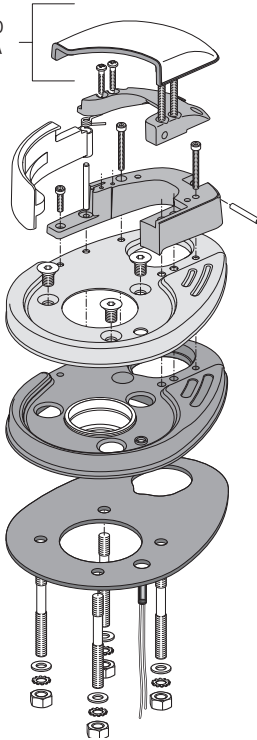
## CODICE

FVSSBDP20140A00

FVSSBDP20516A00

FVSSBDP20600A00

FVSSBDP20800A00

\* KIT COPERCHIO  
GUIDA CATENA**BASE COMPLETA - DP2**

OSP BASE SALPA SERIE DP2 L COMP

OSP BASE SALPA SERIE DP2 S COMP

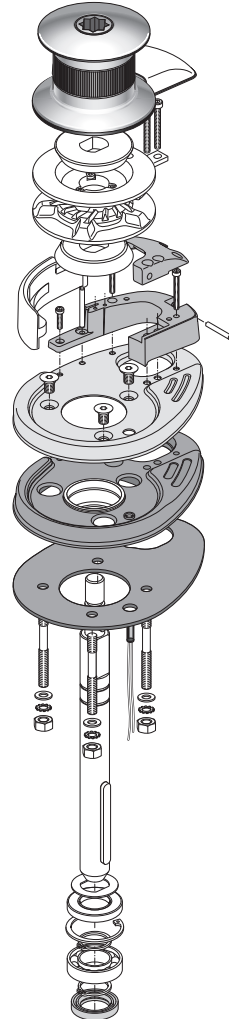
\* OSP KIT COPERCHIO GUIDA CATENA DP2

## CODICE

FVSSBDP2LC00A00

FVSSBDP2SC00A00

FVSSCPSCDP20A00

**TOP CON CAMPANA - DP2**

OSP TOP DP2 D L 1/4"

OSP TOP DP2 D L 5/16"

OSP TOP DP2 D L 6MM

OSP TOP DP2 D L 8MM

OSP TOP DP2 D S 1/4"

OSP TOP DP2 D S 5/16"

OSP TOP DP2 D S 6MM

OSP TOP DP2 D S 8MM

## CODICE

FVSSTDP2DL01A00

FVSSTDP2DL05A00

FVSSTDP2DL06A00

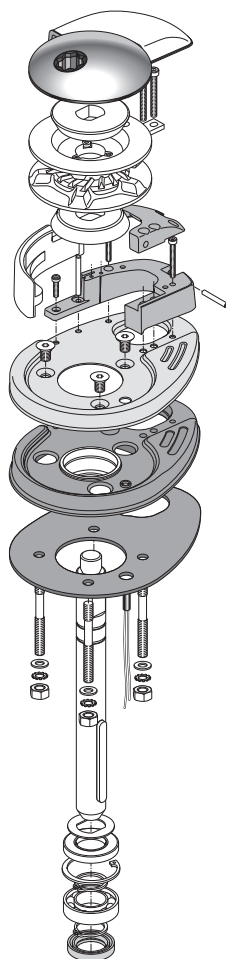
FVSSTDP2DL08A00

FVSSTDP2DS01A00

FVSSTDP2DS05A00

FVSSTDP2DS06A00

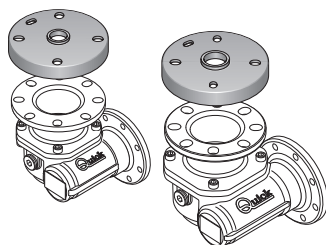
FVSSTDP2DS08A00

**TOP SENZA CAMPANA - DP2**

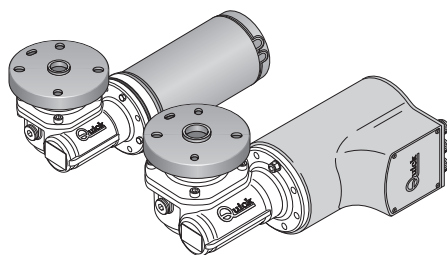
OSP TOP DP2 L 1/4"  
OSP TOP DP2 L 5/16"  
OSP TOP DP2 L 6MM  
OSP TOP DP2 L 8MM  
OSP TOP DP2 S 1/4"  
OSP TOP DP2 S 5/16"  
OSP TOP DP2 S 6MM  
OSP TOP DP2 S 8MM

**CODICE**

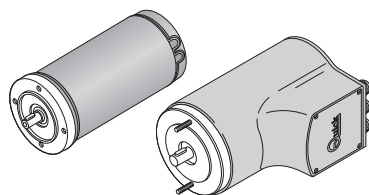
FVSSDTP20L01A00  
FVSSDTP20L05A00  
FVSSDTP20L06A00  
FVSSDTP20L08A00  
FVSSDTP20S01A00  
FVSSDTP20S05A00  
FVSSDTP20S06A00  
FVSSDTP20S08A00

**RIDUTTORE****CODICE**

OSP RIDUTTORE 500W SALPA QUICK TG40 FVSSMR05TG40A00  
OSP RIDUTTORE 500W SALPA QUICK TG40 HS FVSSMR0540HSA00  
OSP RIDUTTORE 1000W SALPA QUICK TG50 FVSSMR10TG50A00

**MOTORIDUTTORE****CODICE**

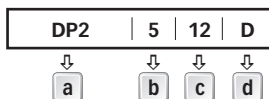
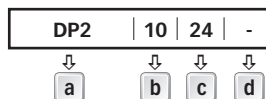
OSP MOTORIDUTTORE 300W 12V QUICK FVSSR0312Q00A00  
OSP MOTORIDUTTORE 500W 12V QUICK FVSSR0512Q00A00  
OSP MOTORIDUTTORE 500W 12V QUICK HS FVSSR0512QHSA00  
OSP MOTORIDUTTORE 500W 24V QUICK FVSSR0524Q00A00  
OSP MOTORIDUTTORE 500W 24V QUICK HS FVSSR0524QHSA00  
OSP MOTORIDUTTORE 700W 12V QUICK FVSSR0712Q00A00  
OSP MOTORIDUTTORE 700W 24V QUICK FVSSR0724Q00A00  
OSP MOTORIDUTTORE 1000W 12V QUICK FVSSR1012Q00A00  
OSP MOTORIDUTTORE 1000W 24V QUICK FVSSR1024Q00A00

**MOTORE****CODICE**

OSP MOTORE SALPANCORA 300W 12V FVSSM0312000A00  
OSP MOTORE SALPANCORA 500W 12V FVSSM0512000A00  
OSP MOTORE SALPANCORA 500W 24V FVSSM0524000A00  
OSP MOTORE SALPANCORA 700W 12V FVSSM0712000A00  
OSP MOTORE SALPANCORA 700W 24V FVSSM0724000A00  
OSP MOTORE SALPANCORA 1000W 12V FVSSM1012000A00  
OSP MOTORE SALPANCORA 1000W 24V FVSSM1024000A00



## HOW TO IDENTIFY THE WINDLASS THROUGH THE CODE:

1° EXAMPLE:  
DP2512D2° EXAMPLE:  
DP21024**a**Name of the line:  
[ DP2 ]**b**Motor power:  
[ 3 ] = 300 W    [ 7 ] = 700 W  
[ 5 ] = 500 W    [ 10 ] = 1000 W**c**Motor supply voltage:  
[ 12 ] = 12 V  
[ 24 ] = 24 V**d**Drum:  
[ D ] = with drum  
[ - ] = without drum

| MODEL                                  | DP2 – / D                     |                    |                    | DP2 – / D HI SPEED (4) |                     |
|--|-------------------------------|--------------------|--------------------|------------------------|---------------------|
|  | 300W                          | 500W               |                    | 500W                   |                     |
| Motor supply voltage                   | 12V                           | 12V                | 24V                | 12V                    | 24V                 |
| Maximum pull                           | 370 Kg (815,7 lb)             | 660 Kg (1455,0 lb) |                    | 600 Kg (1322,8 lb)     |                     |
| Maximum working load                   | 120 Kg (264,5 lb)             | 200 Kg (441,0 lb)  | 220 Kg (485,0 lb)  | 170 Kg (374,8 lb)      | 200 Kg (441,0 lb)   |
| Working load                           | 40 Kg (88,2 lb)               | 65 Kg (143,3 lb)   | 70 Kg (154,3 lb)   | 65 Kg (143,3 lb)       | 70 Kg (154,3 lb)    |
| Current absorption @ working load (1)  | 65 A                          | 80 A               | 40 A               | 100 A                  | 50 A                |
| Maximum chain speed (2)                | 29,2 (95,8 ft/min)            | 28,9 (94,8 ft/min) | 28,2 (92,5 ft/min) | 43,0 (141,1 ft/min)    | 42,5 (139,4 ft/min) |
| Maximum chain speed @ working load (2) | 24,4 (73,8 ft/min)            | 24,3 (59,7 ft/min) | 24,1 (63,3 ft/min) | 34,5 (93,5 ft/min)     | 35,0 (91,9 ft/min)  |
| Deck thickness (3)                     | 20 ÷ 30 mm (25/32" ÷ 1" 3/16) |                    |                    |                        |                     |
| Weight modell without drum             | 9,8 Kg (21,6 lb)              |                    |                    |                        |                     |
| Weight modell with drum                | 10,7 Kg (23,5 lb)             |                    |                    |                        |                     |

| MODEL                                  | DP2 – / D                      |                    |                     |                    |
|--|--------------------------------|--------------------|---------------------|--------------------|
|  | 700W                           |                    | 1000W               |                    |
| Motor supply voltage                   | 12V                            | 24V                | 12V                 | 24V                |
| Maximum pull                           | 680 Kg (1499,1 lb)             |                    | 930 Kg (2050,3 lb)  |                    |
| Maximum working load                   | 300 Kg (661,4 lb)              | 320 Kg (705,5 lb)  | 420 Kg (925,9 lb)   | 480 Kg (1058,2 lb) |
| Working load                           | 100 Kg (220,5 lb)              | 107 Kg (235,9 lb)  | 140 Kg (308,6 lb)   | 160 Kg (352,7 lb)  |
| Current absorption @ working load (1)  | 95 A                           | 50 A               | 130 A               | 75 A               |
| Maximum chain speed (2)                | 22,6 (74,1 ft/min)             | 25,3 (83,0 ft/min) | 31,2 (102,4 ft/min) | 30,1 (98,7 ft/min) |
| Maximum chain speed @ working load (2) | 11,6 (38,1 ft/min)             | 14,4 (47,2 ft/min) | 16,5 (54,1 ft/min)  | 19,1 (62,7 ft/min) |
| Deck thickness (3)                     | 25 ÷ 50 mm (63/64" ÷ 1" 31/32) |                    |                     |                    |
| Weight modell without drum             | 15,6 Kg (34,3 lb)              |                    | 16,7 Kg (36,8 lb)   |                    |
| Weight modell with drum                | 16,3 Kg (35,9 lb)              |                    | 17,4 Kg (38,3 lb)   |                    |

(1) After an initial period of use.

(2) Measurements taken with a gypsy for a 8 mm chain.

(3) On request, shafts and studs can be supplied for greater deck thicknesses.

(4) Only on request.

| GYPSIES     | 6 mm    |       | 7 mm - 1/4" |       |      |      | 8 mm    |       | 5/16" |
|-------------|---------|-------|-------------|-------|------|------|---------|-------|-------|
|             | 6 mm    | 6 mm  | 7 mm        | 7 mm  | 1/4" | 1/4" | 8 mm    | 8 mm  | 5/16" |
| Chain size  | DIN 766 | ISO** | DIN 766     | ISO** | G4   | BBB  | DIN 766 | ISO** | G4    |
| Rope size * | 1/2"    |       | 1/2"        |       | 1/2" |      | 1/2"    |       | 1/2"  |

\* The values in the table refer to a three-strand polyester rope with a rope/chain splice manufactured with the "Quick®" system.

\*\* ISO EN 818-3.

## Models' dimensions on page 26



Quick® reserves the right to introduce changes to the equipment and the contents of this manual without prior notice.

In case of discordance or errors in translation between the translated version and the original text in the Italian language, reference will be made to the Italian or English text.



## BEFORE USING THE WINDLASS READ THESE INSTRUCTIONS CAREFULLY.

### IF IN DOUBT, CONTACT YOUR NEAREST "QUICK" DEALER.

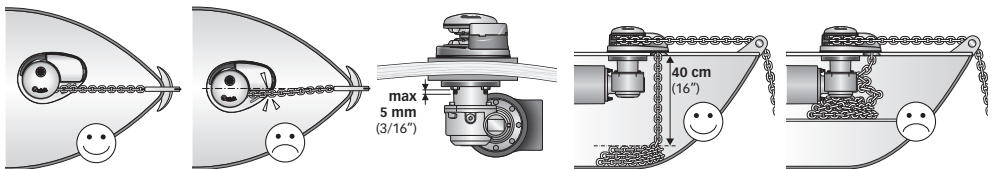
- WARNING:** the Quick® windlasses are designed to weigh the anchor. Do not use the equipment for other purposes.
- Quick® shall not be held responsible for damage to equipment and/or personal injury, caused by a faulty use of the equipment. The windlass is not designed for the loads that might occur in extreme weather conditions (storms).
- Always deactivate the windlass when not in use. Check that there are no swimmers nearby before dropping anchor.
- The splice between the rope and the chain must be tightly woven for the rope to slide easily into the gypsy shape. For any problem or request, feel free to contact Quick® Technical Service. For improved safety we recommend installing at least two anchor windlass controls in case one is accidentally damaged. We recommend the use of the Quick® hydraulic-magnetic switch as the motor safety switch. Secure the chain with a further device before starting the navigation.
- The contactor unit or reversing contactor unit must be installed in a point protected from accidental water contact.
- After completing the anchorage, secure the chain or rope to fixed points such as chain stopper or bollard. To prevent accidental releases, the anchor must be secured. The windlass shall not be used as the only securing device. Isolate the windlass from the power system during navigation (switch the circuit breaker off) and lock the chain securing it to a fixed point of the boat.

**THE PACKAGE CONTAINS:** windlass (on deck unit + motorgearbox) - reversing contactor unit (300/500W), contactor unit (700/1000W) - base gasket - drill template - handle - bolts and screws (for assembly) - user's manual - conditions of warranty.

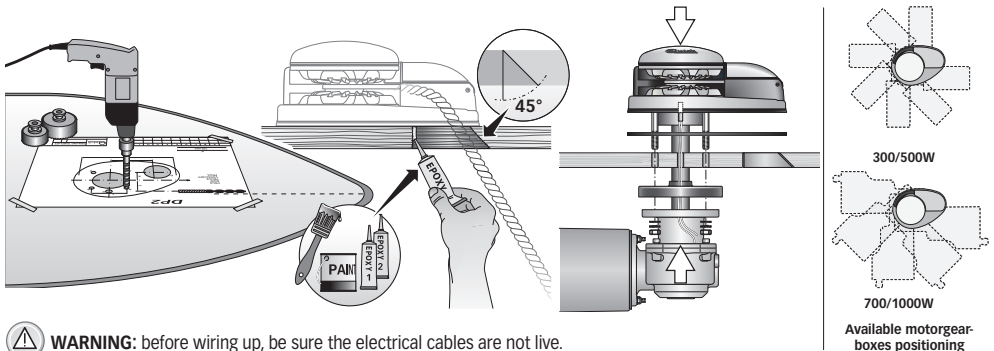
**TOOLS REQUIRED FOR INSTALLATION:** drill and drill bits: Ø 9 mm (23/64") and Ø 11 mm (7/16"); hollow mill: Ø 51 mm (2") and Ø 64 mm (2 1/2"); hexagonal wrench: 13 mm.

**"QUICK" ACCESSORIES RECOMMENDED:** anchoring RL control board (mod. 800) - Waterproof hand holds R/C (mod. HRC1002) - Foot switch (mod. 900) - Hydraulic-magnetic circuit breaker - Anchor chain counter (mod. CHC1102M and CHC1202M) - Radio control RRC (mod. R02, PO2, H02).

**INSTALLATION REQUIREMENTS:** the windlass must be positioned with the gypsy aligned with the bow roller. Ensure that the upper and lower surfaces of the deck are as parallel as possible. If this is not the case, compensate the difference appropriately (a lack of parallelism could result in a loss of motor power). The deck thickness must be included among the figures listed in the table. In cases of other thicknesses it is necessary to consult a Quick® retailer. There must be no obstacles under deck to the passage of cables, rope and chain; lack of depth of the peak could cause jamming.



**FITTING PROCEDURE:** when the ideal position has been established, drill four holes using the drilling template provided. Remove excess material from the chain passage, refine and flatten with a specialized product (marine paint, gel coat or two pack epoxy) to assure free passage for both rope and chain. Position the upper section, inserting the gasket between the deck and the base and connect the lower section to the assembly, inserting the shaft into the reduction unit. Fix the windlass by screwing the nuts onto the fixing studs. Connect the supply cables from the windlass to the contactor unit.



**WARNING:** before wiring up, be sure the electrical cables are not live.



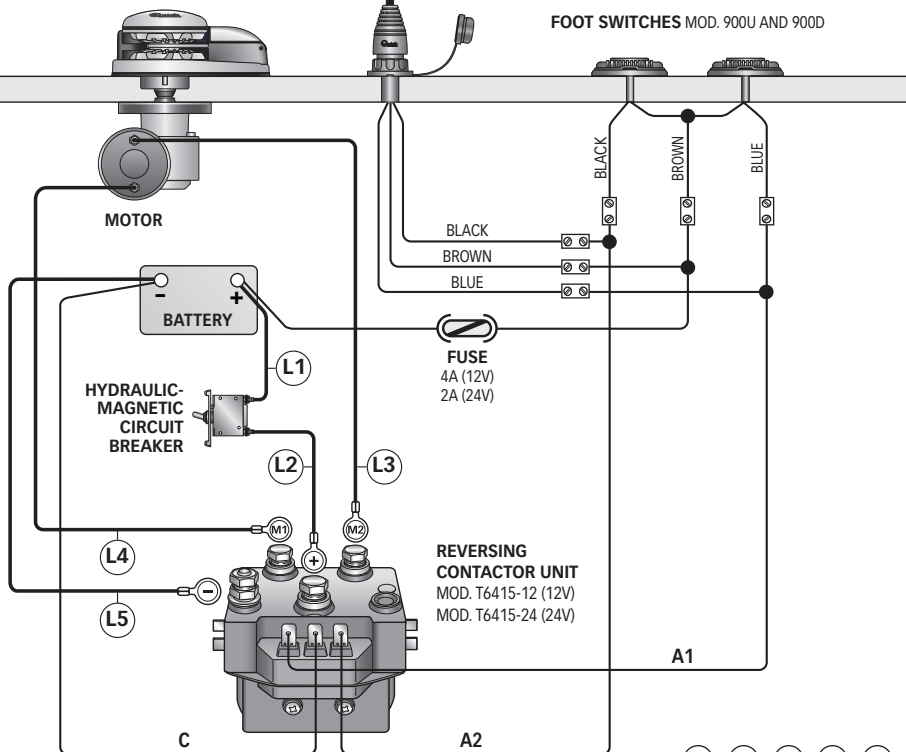
## BASIC SYSTEM DP2 300/500W

SEE PAGE 24  
SHOWING THE MAIN  
CONNECTION DIAGRAM

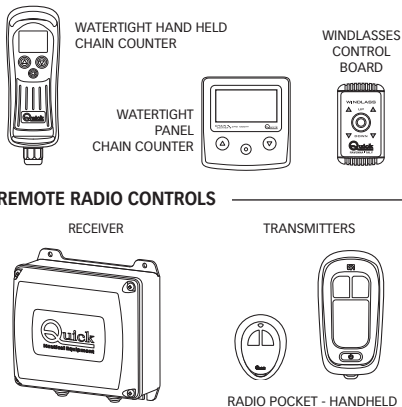
MULTI-PURPOSE  
WATERTIGHT HAND HELD  
REMOTE CONTROL  
MOD. HRC 1002

WINDLASS

FOOT SWITCHES MOD. 900U AND 900D



### QUICK® ACCESSORIES FOR WINDLASS OPERATION



$$L = (L1) + (L2) + (L3) + (L4) + (L5)$$





# CONNECTION DIAGRAM

GB

## BASIC SYSTEM DP2 700/1000W

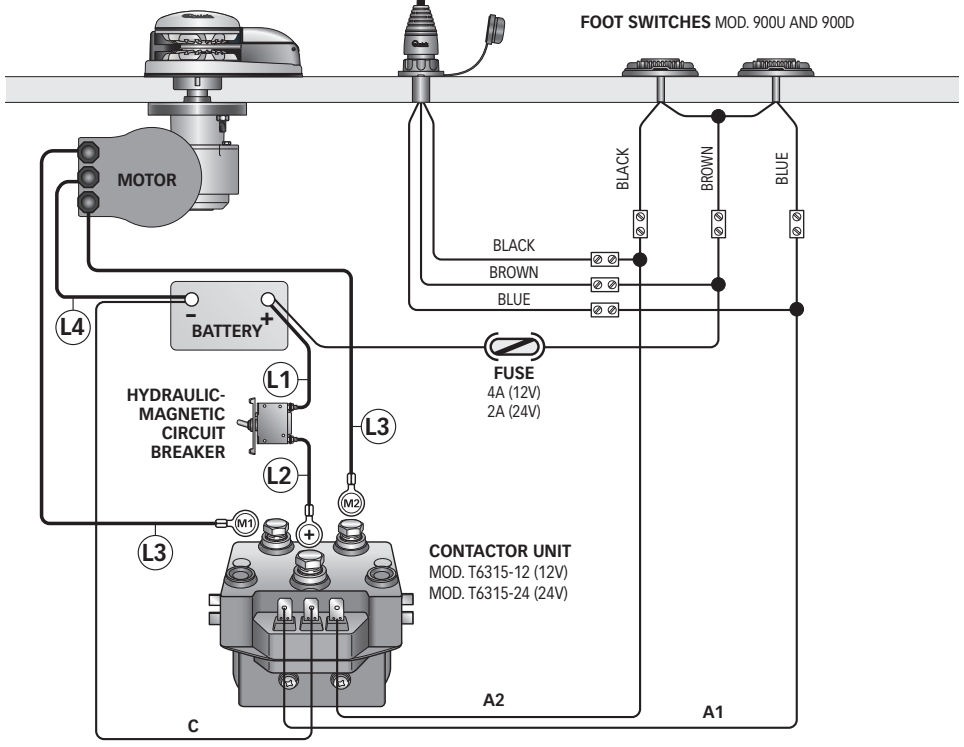
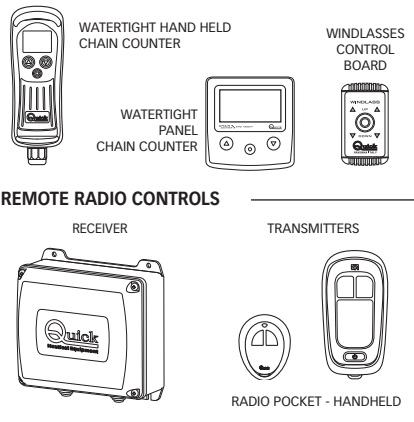
SEE PAGE 25  
SHOWING THE MAIN  
CONNECTION DIAGRAM

PULSANTIERA  
MULTIUSO  
MOD. HRC 1002

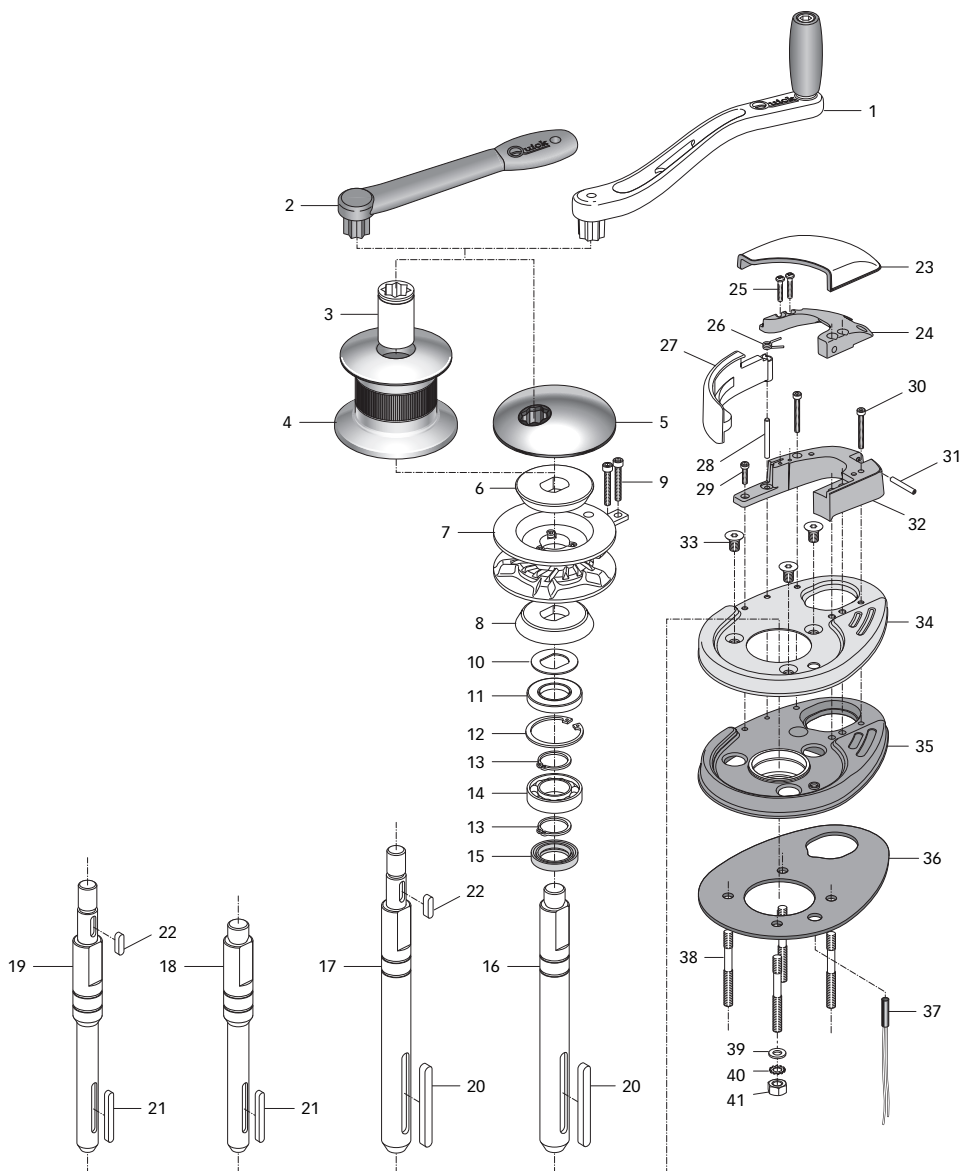
WINDLASS

FOOT SWITCHES MOD. 900U AND 900D

### QUICK® ACCESSORIES FOR WINDLASS OPERATION



$$L = (L1) + (L2) + (L3) + (L4)$$





| POS. | DESCRIPTION                              | CODE          |
|------|--|---------------|
| 1    | Bent windlass lever 700-1000W            | MSH0000000R1  |
| 2    | Straight windlass lever - nylon 300-500W | PVLVSDN000000 |
| 3    | Drum bush DP2 chromed                    | SGMSD0400000  |
| 4    | Drum - 800W                              | ZSPMSE0800R3  |
| 5    | Gypsy cover                              | MSGB07GX0000  |
| 6    | Top clutch cone                          | MSF07G000000  |
| 7    | Gypsy" 5/16" complete DP2                | ZSBDP20516R0  |
| 8    | Bottom clutch cone                       | MSF08ASCN000  |
| 9    | Screw 5*45                               | MBV0545MXCE0  |
| 10   | Spring washer                            | MBR254010X00  |
| 11   | Oil seal                                 | PGPRL2547700  |
| 12   | Internal circlip                         | MBAN4717Y000  |
| 13   | External circlip                         | MBAE2520Y000  |
| 14   | Bearing 6005                             | MBJ600500000  |
| 15   | Oil seal                                 | PGPRL2540700  |
| 16   | Shaft DP2 700/1000W                      | MSASDP20L0R0  |
| 17   | Shaft DP2 D 700/1000W                    | MSASDP2DL0R0  |
| 18   | Shaft DP2 300/500W                       | MSASDP20S0R0  |
| 19   | Shaft DP2 D 300/500W                     | MSASDP2DS0R0  |
| 20   | Key                                      | MBH0807080X0  |
| 21   | Key                                      | MBH0606050X0  |
| 22   | Key                                      | MBH0606025X0  |
| 23   | Chain guide cover DP2                    | -             |
| 24   | Plastic chain pipe series DP2            | PDNCPDP20000  |
| 25   | Screw 3,9*25                             | MBV03925AXCC  |
| 26   | Spring for pressure lever                | MMTND08ASC00  |
| 27   | Pressure lever DP2                       | PDLVTDDP2N00  |
| 28   | Cylindrical pin                          | MBSC04040A00  |
| 29   | Screw                                    | MBV0416MXCEB  |
| 30   | Screw                                    | MBV0440MXCE0  |
| 31   | Screw                                    | MBV0430MXVEP  |
| 32   | Plastic chain pipe series DP2            | PDPS0DP20R01  |
| 33   | Screw                                    | MBV0814MXTSC  |
| 34   | Stainless steel cover base serie DP2     | MSGB0DP2X000  |
| 35   | Plastic cover insert DP2                 | PDNC0DP20000  |
| 36   | Gasket/ DP2 - shaped jig                 | PGB5DP200000  |
| 37   | Sensor                                   | KNREEDCL0000  |
| 38A  | Stud 8*060 Ø8                            | MBP080608X00  |
| 38B  | Stud 8*080 Ø8                            | MBP080808X00  |
| 39   | Washer                                   | MBR08X000000  |
| 40   | Grower                                   | MBR08XDE0000  |
| 41   | Nut                                      | MBD08MXEN000  |



**WARNING:** make sure the electrical power to the motor is switched off when working manually on the windlass. Carefully remove the chain or rope from the gypsy or the rope from the drum.

Quick® windlasses are manufactured with materials resistant to marine environments. In any case, any salt deposits on the outside must be removed periodically to avoid corrosion and damage to the equipment. The parts where salt may have built up should be washed thoroughly with fresh water.

Once a year, the drum and the gypsy are to be taken apart as follows:

### DRUM VERSION

Use the handle (1 or 2) to loosen the bush (3); pull off the drum (4) and the top clutch cone (6); loosen the fixing screws (9) of the rope/chain stripper and remove it. Pull off the gypsy (7).

### NO-DRUM VERSION

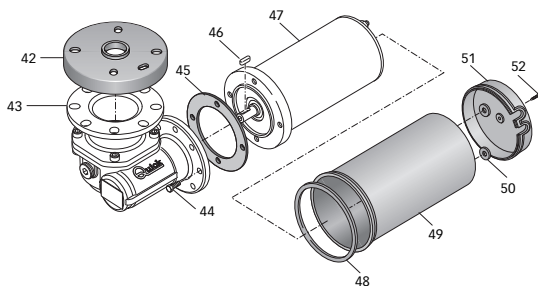
Use the handle (1 or 2) to remove the gypsy cover (5); remove the top clutch cone (6); loosen the fixing screws (9) of the rope/chain stripper and remove it and pull off the gypsy (7).

Clean all the parts removed to avoid corrosion, and grease the shaft thread (16, 17, 18 or 19) and the gypsy (7) where the clutch cones (6 and 8) rest (use grease suitable for marine environment).

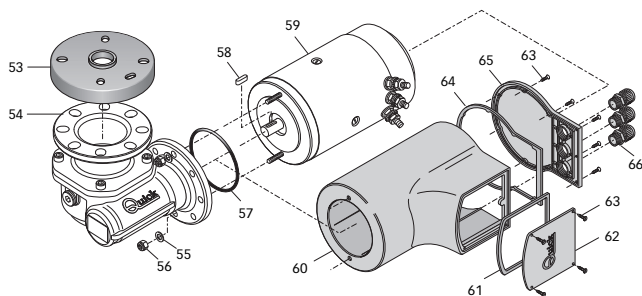
Remove any oxide deposits from the terminals of the electric motor and the contactor unit; grease them.



|     |                                    |               |     |                                |              |
|-----|------------------------------------|---------------|-----|--------------------------------|--------------|
| 42  | Gearbox flange gasket TOP TG40     | PGFLRDTG4000  | 55  | Washer                         | MBR061815X00 |
| 43A | Gearbox - Quick TG40 500W          | SLMR05TG4000  | 56  | Self locking nut               | MBD06MXET000 |
| 43B | Gearbox - Quick TG40 500W HS       | SLMR05TG40HS  | 57  | O-ring                         | PGR023000000 |
| 44  | Screw                              | MBV0516MXE00  | 58  | Key                            | MBH050515F00 |
| 45  | Geared motor seal                  | PGBMR0400000  | 59A | Electric motor 700w 12v        | EMF071200000 |
| 46  | Key                                | MBH040415F00  | 59B | Electric motor 1000w 12v       | EMF101200000 |
| 47A | Electric motor 300W 12V            | EMF031200000  | 59C | Electric motor 700w 24v        | EMF072400000 |
| 47B | Electric motor 500W 12V            | EMF051200000  | 59D | Electric motor 1000w 24v       | EMF102400000 |
| 47C | Electric motor 500W 24V            | EMF052400000  | 60A | Motor casing watertight 700w   | PCCCPM070000 |
| 48  | Flange gasket                      | PGGPMFN04000  | 60B | Motor casing watertight 1000w  | PCCCPM100000 |
| 49  | Motor casing watertight 300/500W   | PCCCPM040000  | 61  | Grommet 700/1000w              | PCGPMMR00000 |
| 50  | Poles gasket electric motor        | PGGPMPM04000  | 62  | Terminal board cover 700/1000w | PCCPPMMR0000 |
| 51  | Bottom protec cover electric motor | PCCPPMFN0400  | 63  | Screw                          | MBV02213AXSC |
| 52  | Screw                              | MBV03916AXCC  | 64  | Bottom gasket 700/1000w        | PGGPMFN00000 |
| 53  | Gearbox flange gasket TOP TG50     | PGFLRDTG50000 | 65  | Bottom protec cover 700/1000w  | PCCPPMFN0000 |
| 54  | Gearbox - Quick TG50 1000W         | SLMR10TG5000  | 66  | Cable outlet                   | PPM20B000000 |



MOTORGEARBOX 300/500W



MOTORGEARBOX 700/1000W



## WARNING



**WARNING:** stay clear of the chains, ropes and gypsy. Make sure the electric motor is off when windlass is used manually (even when using the handle to disengage the clutch). In fact people with windlass remote controls (hand-held remote control or radio-controlled systems) might accidentally operate it.



**WARNING:** secure the chain with a device before starting the navigation.



**WARNING:** do not operate the windlass by using the electrical power when the handle is inserted in the drum or into the gypsy cover.



**WARNING:** Quick® recommends using a protection to prevent the engine line from suffering damages due to overheating or shortcircuits. For AC currents the use of a fuse is recommended (details on its dimension are specified in the page of the connection diagram); For DC currents the use of a specific and delayed-action (thermal-magnetic or hydraulic-magnetic) circuit breaker is recommended. The circuit breaker can be used to cut off power to the windlass control circuit and so avoid accidental activation.

## CLUTCH USE

The clutch (6 and 8) provides a link between the gypsy (7) and the main shaft (16, 17, 18 or 19). The clutch can be released (disengagement) by using the handle (1 or 2) which, when inserted in the bush (3) of the drum (4) or into the gypsy cover (5), must be turned counter-clockwise. The clutch will be re-engaged by turning it clockwise (engagement).

### WEIGHING THE ANCHOR

Turn on the engine. Make sure the clutch is engaged and remove the handle (1 or 2).

Press the UP button on the control provided.

If the windlass stops and the hydraulic magnetic switch (or thermal cutout) has not tripped, wait a few seconds and try again (avoid keeping the button pressed).

If the hydraulic magnetic switch, has tripped, reset it and wait a few minutes before weighing anchor once again.

If, after a number of attempts, the windlass is still blocked, we suggest to move the boat to release the anchor.

Check the upward movement of the chain for the last few meters in order to avoid damages to the bow.

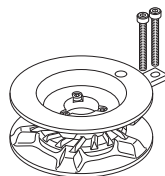
### CASTING THE ANCHOR

The anchor can be cast by using the electrical control or manually. To operate manually, the clutch (6 and 8) must be disengaged allowing the gypsy (7) to revolve and letting the rope or chain fall into the water.

To slow down the chain, the handle (1 or 2) must be turned clockwise.

To cast the anchor by using the electrical power, press the DOWN button on the control provided. In this manner, anchor casting is under control and the chain and rope unwind evenly.

In order to avoid any stress on the windlass -once the boat is anchored- fasten the chain or secure it in place with a rope.



**GYPSY - DP2**

OSP GYPSY DP2 1/4"

OSP GYPSY DP2 5/16"

OSP GYPSY DP2 6MM

OSP GYPSY DP2 8MM

**CODE**

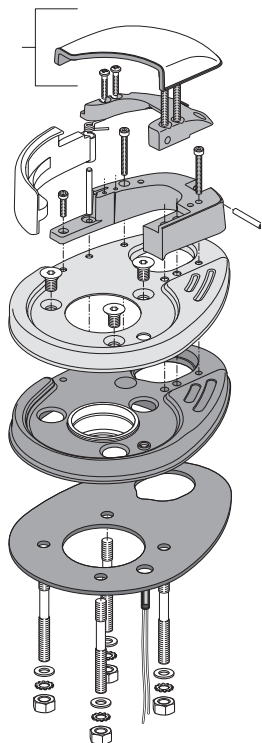
FVSSBDP20140A00

FVSSBDP20516A00

FVSSBDP20600A00

FVSSBDP20800A00

\* CHAIN GUIDE COVER KIT



**COMPLETE BASE - DP2**

OSP WINDLASS BASE SERIE DP2 L COMP

OSP WINDLASS BASE SERIE DP2 S COMP

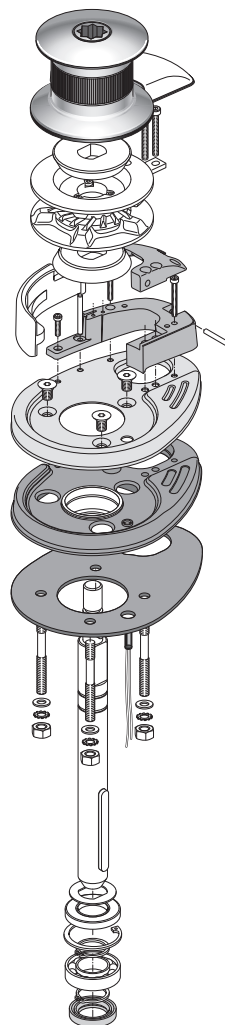
\* OSP CHAIN GUIDE COVER KIT DP2

**CODE**

FVSSBDP2LC00A00

FVSSBDP2SC00A00

FVSSCPSCDP20A00



**TOP WITH DRUM - DP2**

OSP TOP DP2 D L 1/4"

OSP TOP DP2 D L 5/16"

OSP TOP DP2 D L 6MM

OSP TOP DP2 D L 8MM

OSP TOP DP2 D S 1/4"

OSP TOP DP2 D S 5/16"

OSP TOP DP2 D S 6MM

OSP TOP DP2 D S 8MM

**CODE**

FVSSTDP2DL01A00

FVSSTDP2DL05A00

FVSSTDP2DL06A00

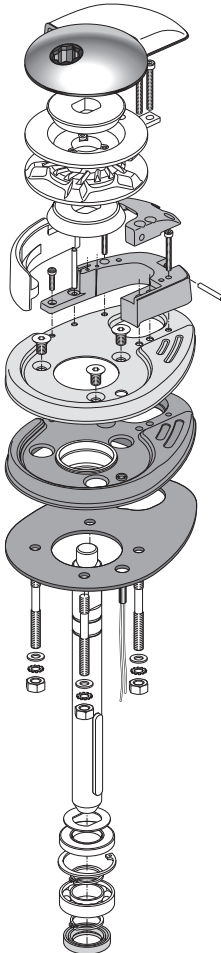
FVSSTDP2DL08A00

FVSSTDP2DS01A00

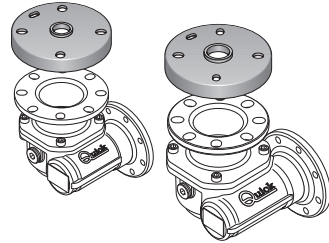
FVSSTDP2DS05A00

FVSSTDP2DS06A00

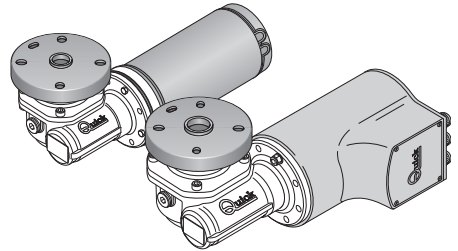
FVSSTDP2DS08A00

**TOP WITHOUT DRUM - DP2**

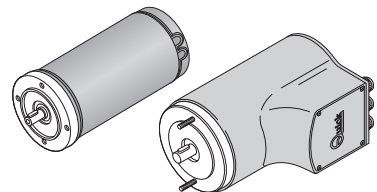
| OSP TOP DP2 | L 1/4"  | CODE            |
|-------------|---------|-----------------|
| OSP TOP DP2 | L 5/16" | FVSSTDP20L01A00 |
| OSP TOP DP2 | L 6MM   | FVSSTDP20L05A00 |
| OSP TOP DP2 | L 8MM   | FVSSTDP20L06A00 |
| OSP TOP DP2 | S 1/4"  | FVSSTDP20L08A00 |
| OSP TOP DP2 | S 5/16" | FVSSTDP20S01A00 |
| OSP TOP DP2 | S 6MM   | FVSSTDP20S05A00 |
| OSP TOP DP2 | S 8MM   | FVSSTDP20S06A00 |
|             |         | FVSSTDP20S08A00 |

**GEARBOX****CODE**

|  |                 |
|--|-----------------|
| OSP GEARBOX 500W WINDLASS QUICK TG40                   | FVSSMR05TG40A00 |
| OSP GEARBOX 500W WINDLASS QUICK TG40 HSFVSSMR0540HSA00 |                 |
| OSP GEARBOX 1000W WINDLASS QUICK TG50                  | FVSSMR10TG50A00 |

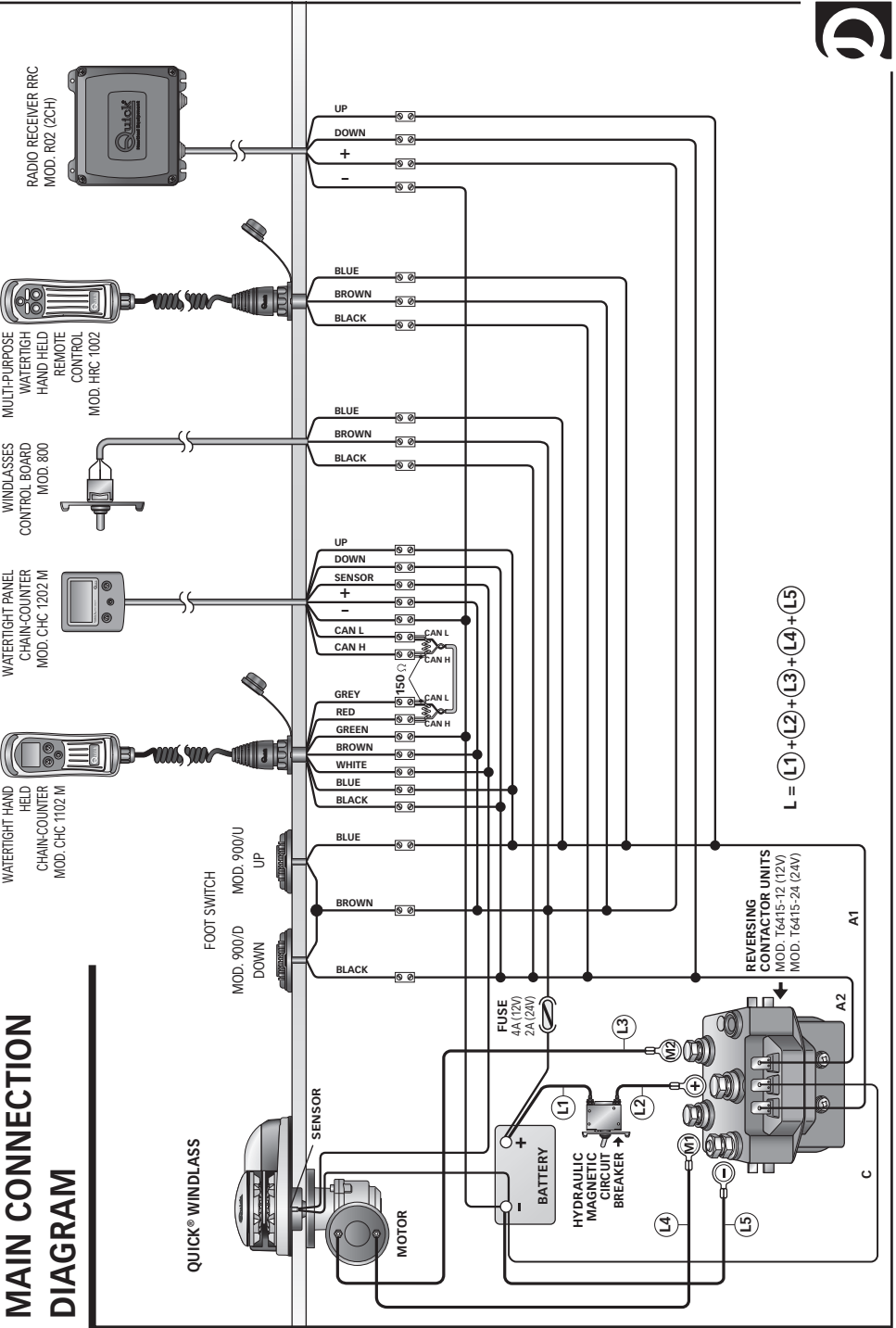
**MOTORGEARBOX****CODE**

|                                    |                 |
|------------------------------------|-----------------|
| OSP MOTORGEARBOX 300W 12V QUICK    | FVSSR0312Q00A00 |
| OSP MOTORGEARBOX 500W 12V QUICK    | FVSSR0512Q00A00 |
| OSP MOTORGEARBOX 500W 12V QUICK HS | FVSSR0512QHSA00 |
| OSP MOTORGEARBOX 500W 24V QUICK    | FVSSR0524Q00A00 |
| OSP MOTORGEARBOX 500W 24V QUICK HS | FVSSR0524QHSA00 |
| OSP MOTORGEARBOX 700W 12V QUICK    | FVSSR0712Q00A00 |
| OSP MOTORGEARBOX 700W 24V QUICK    | FVSSR0724Q00A00 |
| OSP MOTORGEARBOX 1000W 12V QUICK   | FVSSR1012Q00A00 |
| OSP MOTORGEARBOX 1000W 24V QUICK   | FVSSR1024Q00A00 |

**MOTOR****CODE**

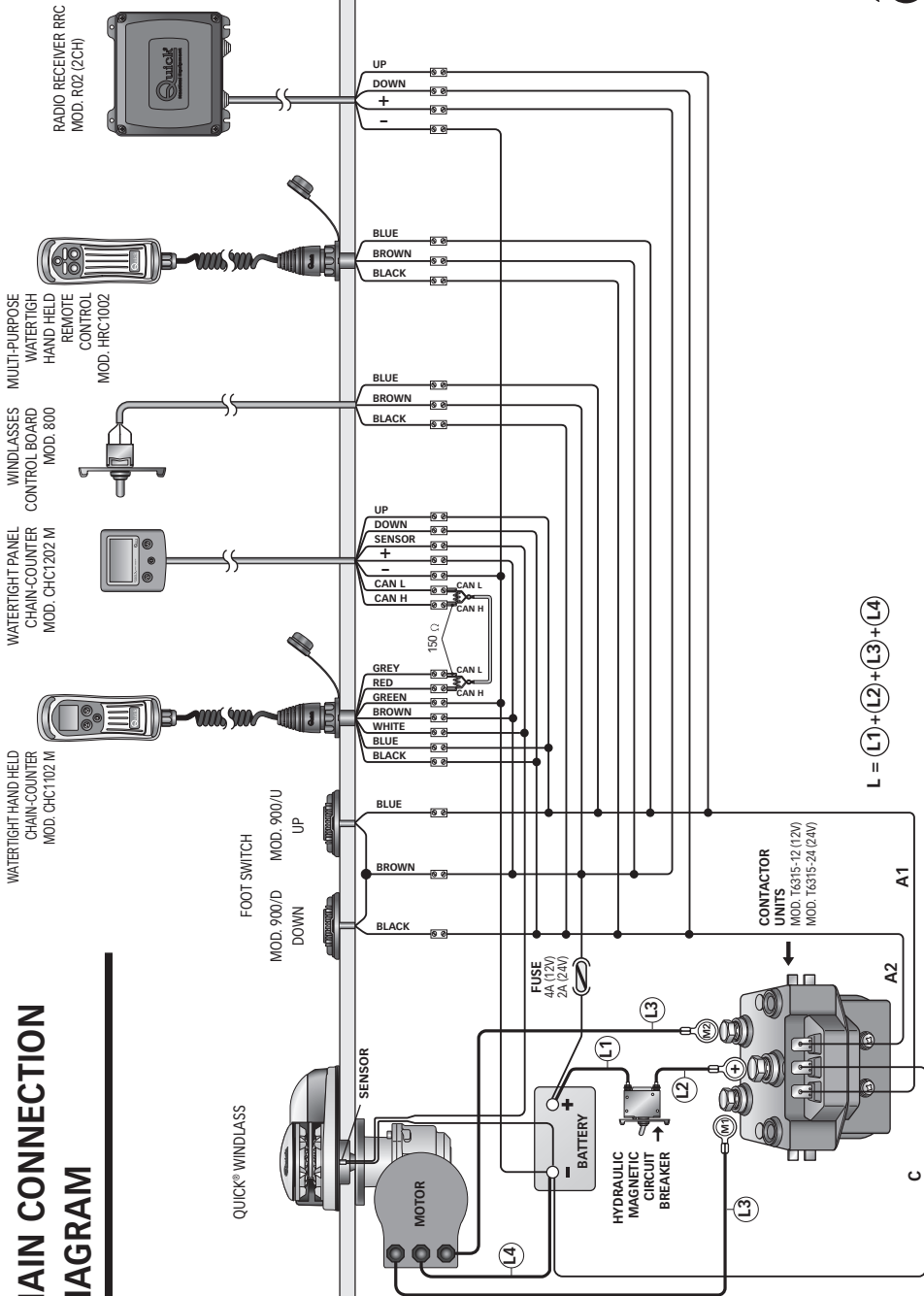
|                              |                 |
|------------------------------|-----------------|
| OSP WINDLASS MOTOR 300W 12V  | FVSSM0312000A00 |
| OSP WINDLASS MOTOR 500W 12V  | FVSSM0512000A00 |
| OSP WINDLASS MOTOR 500W 24V  | FVSSM0524000A00 |
| OSP WINDLASS MOTOR 700W 12V  | FVSSM0712000A00 |
| OSP WINDLASS MOTOR 700W 24V  | FVSSM0724000A00 |
| OSP WINDLASS MOTOR 1000W 12V | FVSSM1012000A00 |
| OSP WINDLASS MOTOR 1000W 24V | FVSSM1024000A00 |

# MAIN CONNECTION DIAGRAM





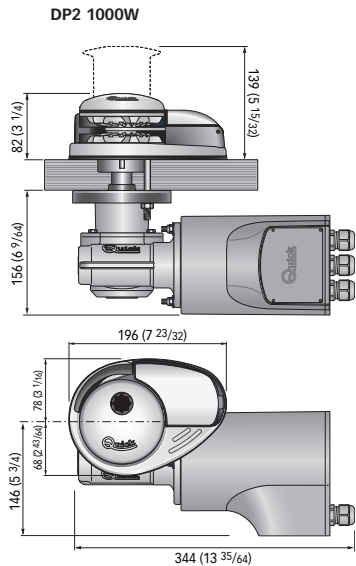
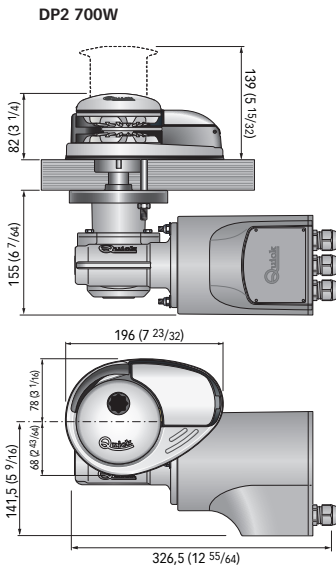
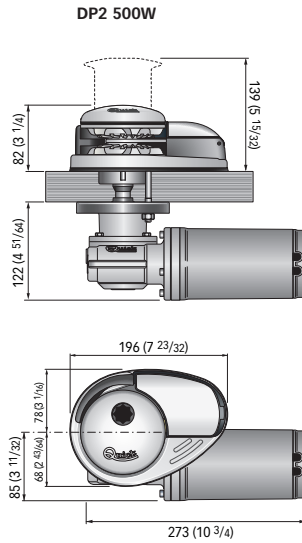
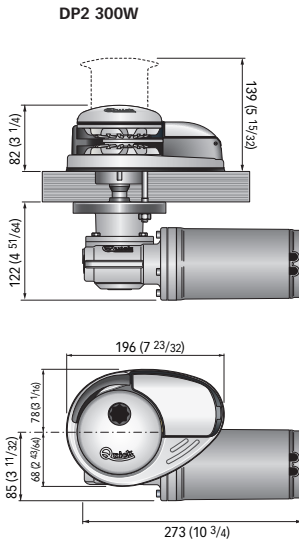
# MAIN CONNECTION DIAGRAM



$$L = (L1) + (L2) + (L3) + (L4)$$



DP2 - DIMENSIONI / DIMENSIONS mm (inch)

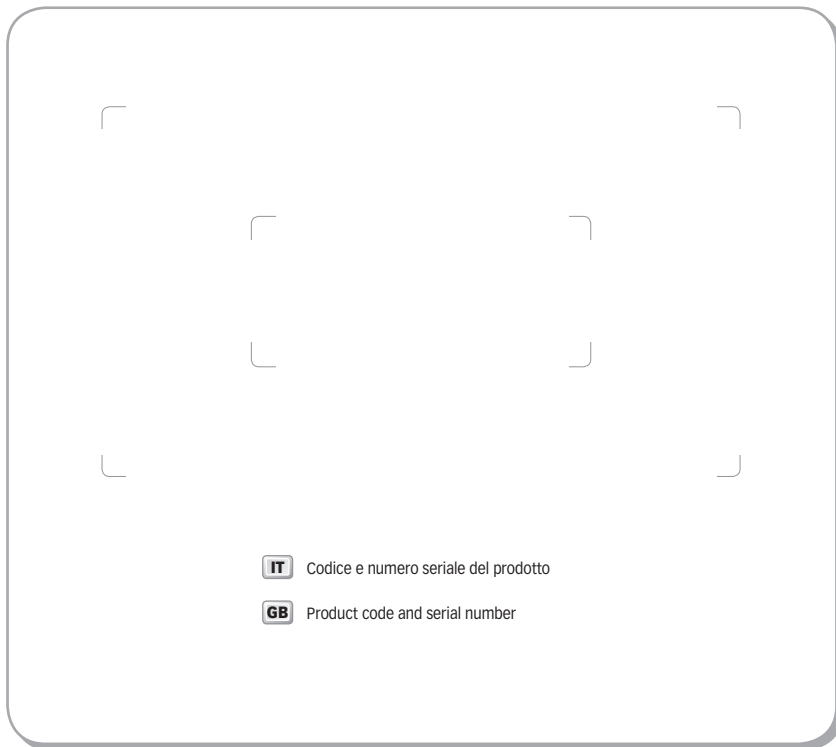




# DP2 SERIE PRINCE

## 300/500/700/1000W

R001B



**Quick**<sup>®</sup>  
Nautical Equipment

QUICK® S.p.A. - Via Piangipane, 120/A - 48124 Piangipane (RAVENNA) - ITALY  
Tel. +39.0544.415061 - Fax +39.0544.415047  
[www.quickitaly.com](http://www.quickitaly.com) - E-mail: [quick@quickitaly.com](mailto:quick@quickitaly.com)