

PRINCE

NEW WINDLASS SERIES

La serie PRINCE è la nuova gamma di salpa ancora elettrici Quick equipaggiati con motori da 300 a 1500 Watt. Il design, completamente rinnovato rispetto a tutti i precedenti modelli Quick, è stato progettato per rispondere perfettamente alle esigenze del mercato.

Le basi, le campane e i coperchi barbotin sono costruiti esternamente in acciaio inox AISI 316 e internamente in materiale composito per offrire resistenza e leggerezza allo stesso tempo. I barbotin, in bronzo cromato, operano con componenti in acciaio inox AISI 316.

I motoriduttori di fabbricazione Quick sono in alluminio anodizzato e tutti i motori sono dotati di carter stagno. I modelli DP 700, 1000 e 1500 Watt sono protetti IP67.

PRINCE series is the new range of Quick electric windlasses, equipped with motors ranging from 300 to 1500 W. The design is completely new compared to all previous Quick models, and has been conceived to perfectly meet the market requirements.

The bases, drums and gypsy covers are externally made of Aisi 316 stainless steel, and internally made of composite material, in order to offer resistance and lightness at the same time. The gypsies are in chromed bronze and the main components are in AISI 316 stainless steel.

The motor-gearboxes, manufactured by Quick, are in anodized aluminium and all motors are equipped with a waterproof casing. The DP 700, 1000 and 1500 W models have an IP67 protection.

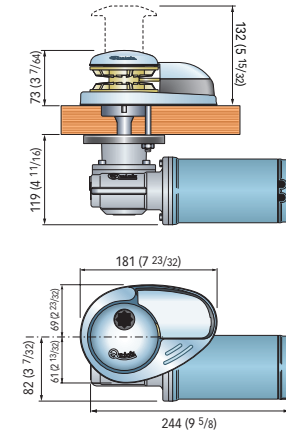


DP1
Prince series, small top
300/500 Watt

DP2
Prince series, medium top
300/500/700/1000 watt

DP3
Prince series, large top
700/1000/1500 watt

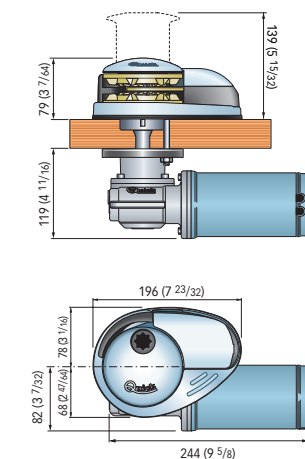
Prince series - DP1/d 300/500 Watt



Spessore coperta / Deck Thickness
20±30 mm (25/32"±1"3/16) *

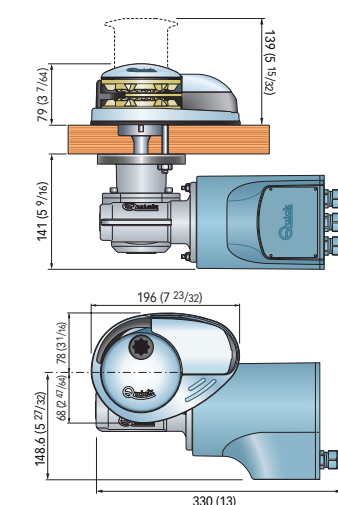
Dimensioni in mm (inch)
Dimensions in mm (inch)

Prince series - DP2/d 300/500 Watt



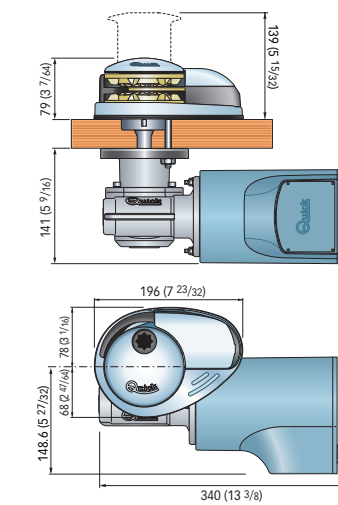
Spessore coperta / Deck Thickness
20±30 mm (25/32"±1"3/16) *

Prince series - DP2/d 700 Watt



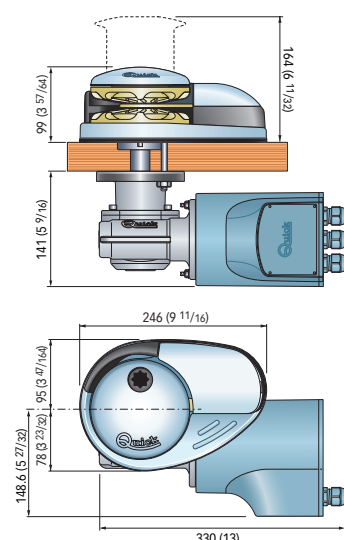
Spessore coperta / Deck Thickness
25±50 mm (31/32"±1"31/32) *

Prince series - DP2/d 1000 Watt



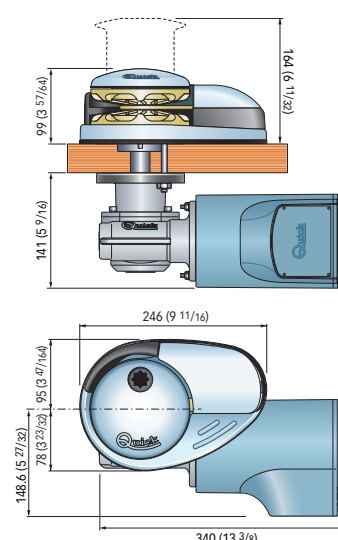
Spessore coperta / Deck Thickness
25±50 mm (31/32"±1"31/32) *

Prince series - DP3/d 700 Watt



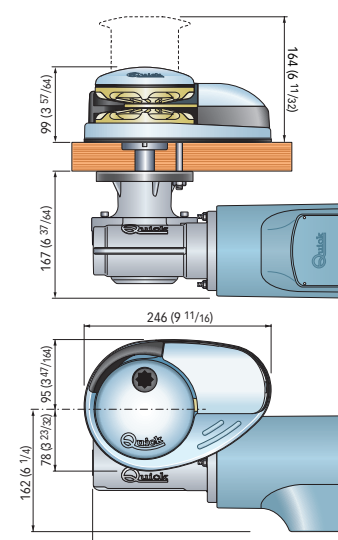
Spessore coperta / Deck Thickness
25±50 mm (31/32"±1"31/32) *

Prince series - DP3/d 1000 Watt



Spessore coperta / Deck Thickness
25±50 mm (31/32"±1"31/32) *

Prince series - DP3/d 1500 Watt



Spessore coperta / Deck Thickness
30±50 mm (1"3/16"±1"31/32) *

*Su richiesta possono essere forniti alberi e prigionieri per spessori di coperta maggiori / *On request, shaft and studs can be supplied for greater deck thicknesses.

REV01_IGB
Stampato Novembre 2011 / printed November 2011
CDCPPRNCER01

Progettato grafico Quick - Foto Fausto Fabrizi - Foto - Stampa Topografia Moderna / Ravenna

LA DITTA S'IRRESA DI MOVERE CHE LE CARATTERISTICHE DEGLI ARTICOLI CONTENUTI NELLE PRESENTI PERIANTE SENZA RESPONSABILITÀ. LA DITTA S'IRRESA DI MOVERE CHE LE CARATTERISTICHE DEGLI ARTICOLI CONTENUTI NELLE PRESENTI PERIANTE SENZA RESPONSABILITÀ. LA DITTA S'IRRESA DI MOVERE CHE LE CARATTERISTICHE DEGLI ARTICOLI CONTENUTI NELLE PRESENTI PERIANTE SENZA RESPONSABILITÀ.

PRINCE

NEW WINDLASSES



DP1 300/500 W
DP2 300/500/700/1000 W
DP3 700/1000/1500 W



QUICK® S.p.A. - Via Piangipane 120/A - 48124 Piangipane (RAVENNA) - ITALY
Tel. +39.0544.415061 - Fax +39.0544.415047
www.quickitaly.com - quick@quickitaly.com





PRINCE
SERIES

DP1

300 W DC
500 W DC

Salpa ancora verticali
Base in acciaio inox Aisi 316
Con e senza Campana
Sistema manuale di caduta libera della catena
Sportellino d'ispezione
Motore stagno
Riduttore in alluminio anodizzato

Vertical windlasses
Aisi 316 Stainless steel base
With and without drum
Manual Free-Fall system
Inspection cover
Watertight motor
Anodized aluminium gearbox



BARBOTIN / GYPSIES - DP1

BARBOTIN / GYPSY	6 mm		1/4" mm
Catena supportata / Chain size	6 mm DIN 766	6 mm ISO	1/4" BBB

Modelli DP1 con motore elettrico DC DP1 models with DC electric motor

Modelli base Standard versions	DP1 300 / 300 D		DP1 500 / 500 D			
Potenza motore Motor power	300 W					
Tensione motore Motor supply voltage	12 V		12 V		24 V	
Tiro istantaneo massimo Maximum pull	370 Kg	815,7 lb	660 Kg	1455 lb	660 Kg	1455 lb
Carico di lavoro massimo Maximum working load	120 Kg	264,5 lb	200 Kg	440,9 lb	220 Kg	485 lb
Velocità massima di recupero (1) Maximum chain speed (1)	26,3 m/min	86,3 ft/min	25,2 m/min	82,5 ft/min	25,2 m/min	82,5 ft/min
Peso Weight [senza campana without drum]	7,6 Kg	16,7 lb	7,6 Kg	16,7 lb	7,6 Kg	16,7 lb
Peso Weight [con campana with drum]	8,4 Kg	18,5 lb	8,4 Kg	18,5 lb	8,4 Kg	18,5 lb

Modelli HI Speed HI Speed versions	DP1 300 / 300 D		DP1 500 / 500 D			
Tiro istantaneo massimo Maximum pull	-	-	600 Kg	1322,8 lb	600 Kg	1322,8 lb
Carico di lavoro massimo Maximum working load	-	-	170 Kg	374,8 lb	200 Kg	440,9 lb
Velocità massima di recupero (1) Maximum chain speed (1)	-	-	39,0 m/min	127,9 ft/min	39,0 m/min	127,9 ft/min

(1) Misure effettuate con barbotin per catena da 6 mm / Measurements taken with a gypsy for a 6 mm chain.

Per barche da 5 a 15 m (16 - 49 ft)
For boats from 5 to 15 metres (16 - 49 ft)

DP 300 W	5 - 7 m	16 - 23 ft
DP 500 W	6 - 9 m	20 - 29 ft
DP 700 W	7 - 10 m	23 - 33 ft
DP 1000 W	10 - 13 m	33 - 43 ft
DP 1500 W	12 - 15 m	39 - 49 ft

L'indicazione può variare secondo il tipo di barca ed il tipo di anchor-rod.
The indication may vary according to the boat type and the anchor-rod type.



PRINCE
SERIES

DP2

300 W DC
500 W DC
700 W DC
1000 W DC

Salpa ancora verticali
Base in acciaio inox Aisi 316
Con e senza Campana
Cima e catena su un unico barbotin
Sistema manuale di caduta libera della catena
Provvisto di dispositivo tendicima
Sportellino d'ispezione
Motore stagno IP67
Riduttore in alluminio anodizzato

Vertical windlasses
Aisi 316 Stainless steel base
With and without drum
Rope and chain on a single gypsy
Manual Free-Fall system
Supplied with pressure lever - Inspection lid
IP67 watertight motor
Anodized aluminium gearbox



BARBOTIN / GYPSIES - DP2

BARBOTIN / GYPSY	6mm		7mm - 1/4"		8mm		5/16"		
Catena supportata / Chain size	6 mm DIN 766	6 mm ISO	7 mm DIN 766	7 mm ISO	1/4" G4	1/4" BBB	8 mm DIN 766	8 mm ISO	5/16" G4
Cima supportata* / Rope size*	1/2"		1/2"		1/2"		1/2"		1/2"

(*) I valori in tabella si riferiscono ad una cima in poliestere a 3 legnoli con la giunzione cima/catena secondo il sistema "Quick**".

(*) The values in the table refer to a three-strand polyester rope with a rope/chain splice manufactured with the "Quick**" system.

Modelli DP2 con motore elettrico DC DP2 models with DC electric motor

Modelli base Standard versions	DP2 300 / 300 D		DP2 500 / 500 D			
Potenza motore Motor power	300 W		500 W			
Tensione motore Motor supply voltage	12 V		12 V		24 V	
Tiro istantaneo massimo Maximum pull	370 Kg	815,7 lb	660 Kg	1455 lb	660 Kg	1455 lb
Carico di lavoro massimo Maximum working load	120 Kg	264,5 lb	200 Kg	441 lb	220 Kg	485 lb
Velocità massima di recupero (1) Maximum chain speed (1)	29,2 m/min	95,8 ft/min	28,9 m/min	94,8 ft/min	28,2 m/min	92,5 ft/min
Peso Weight [senza campana without drum]	9,8 Kg	21,6 lb	9,8 Kg	21,6 lb	9,8 Kg	21,6 lb
Peso Weight [con campana with drum]	10,7 Kg	23,5 lb	10,7 Kg	23,5 lb	10,7 Kg	23,5 lb

Modelli HI Speed HI Speed versions	DP2 300 / 300 D		DP2 500 / 500 D			
Tiro istantaneo massimo Maximum pull	-	-	600 Kg	1322,8 lb	600 Kg	1322,8 lb
Carico di lavoro massimo Maximum working load	-	-	170 Kg	374,8 lb	200 Kg	440,9 lb
Velocità massima di recupero (1) Maximum chain speed (1)	-	-	43 m/min	141,1 ft/min	42,5 m/min	139,4 ft/min

Modelli base Standard versions	DP2 700 / 700 D		DP2 1000 / 1000 D					
Potenza motore Motor power	700 W		1000 W					
Tensione motore Motor supply voltage	12 V		24 V		12 V		24 V	
Tiro istantaneo massimo Maximum pull	680 Kg	1499,1 lb	680 Kg	1499,1 lb	930 Kg	2050,3 lb	930 Kg	2050,3 lb
Carico di lavoro massimo Maximum working load	300 Kg	661,4 lb	320 Kg	705,5 lb	420 Kg	925,9 lb	480 Kg	1058,2 lb
Velocità massima di recupero (1) Maximum chain speed (1)	22,6 m/min	74,1 ft/min	25,3 m/min	83 ft/min	31,2 m/min	102,4 ft/min	30,1 m/min	98,7 ft/min
Peso Weight [senza campana without drum]	15,6 Kg	34,3 lb	15,6 Kg	34,3 lb	16,7 Kg	36,8 lb	16,7 Kg	36,8 lb
Peso Weight [con campana with drum]	16,3 Kg	35,9 lb	16,3 Kg	35,9 lb	17,4 Kg	38,3 lb	17,4 Kg	38,3 lb

(1) Misure effettuate con barbotin per catena da 8 mm / Measurements taken with a gypsy for a 8 mm chain.



PRINCE
SERIES

DP3

700 W DC
1000 W DC
1500 W DC

Salpa ancora verticali
Base in acciaio inox Aisi 316
Con e senza Campana
Cima e catena su un unico barbotin
Sistema manuale di caduta libera della catena
Provvisto di dispositivo tendicima
Sportellino d'ispezione
Motore stagno IP67
Riduttore in alluminio anodizzato

Vertical windlasses
Aisi 316 Stainless steel base
With and without drum
Rope and chain on a single gypsy
Manual Free-Fall system
Supplied with pressure lever
Inspection lid
IP67 watertight motor
Anodized aluminium gearbox



BARBOTIN / GYPSIES - DP3

BARBOTIN / GYPSY	8mm - 5/16"				10 mm - 3/8"		
Catena supportata / Chain size	8 mm DIN 766	8 mm ISO	5/16" G4	5/16" BBB	10 mm DIN 766	10 mm ISO	3/8" G4
Cima supportata* / Rope size*	9/16" - 5/8"				5/8"		

(*) I valori in tabella si riferiscono ad una cima in poliestere a 3 legnoli con la giunzione cima/catena secondo il sistema "Quick**".

(*) The values in the table refer to a three-strand polyester rope with a rope/chain splice manufactured with the "Quick**" system.

Modelli DP3 con motore elettrico DC DP3 models with DC electric motor

Modelli base Standard versions	DP3 700 / 700 D		DP3 1000 / 1000 D					
Potenza motore Motor power	700 W		1000 W					
Tensione motore Motor supply voltage	12 V		24 V		12 V		24 V	
Tiro istantaneo massimo Maximum pull	680 Kg	1499,2 lb	680 Kg	1499,2 lb	1000 Kg	2204,6 Kg	1000 Kg	2204,6 Kg
Carico di lavoro massimo Maximum working load	300 Kg	661,4 lb	320 Kg	705,5 lb	370 Kg	815,7 Kg	450 Kg	992 lb
Velocità massima di recupero (1) Maximum chain speed (1)	22,6 m/min	74,2 ft/min	25,3 m/min	83 ft/min	39,6 m/min	129,2 ft/min	40,9 m/min	134,2 ft/min
Peso Weight [senza campana without drum]	17 Kg	37,4 lb	17 Kg	37,4 lb	18,1 Kg	39,9 lb	18,1 Kg	39,9 lb
Peso Weight [con campana with drum]	18 Kg	39,6 lb	18 Kg	39,6 lb	19,1 Kg	42,1 lb	19,1 Kg	42,1 lb

Modelli base Standard versions	DP3 1500 / 1500 D			
Potenza motore Motor power	1500 W			
Tensione motore Motor supply voltage	12 V		24 V	
Tiro istantaneo massimo Maximum pull	1100 Kg	2425,1 lb	1100 Kg	2425,1 lb
Carico di lavoro massimo Maximum working load	470 Kg	1036,2 lb	540 Kg	1190,5 lb
Velocità massima di recupero (1) Maximum chain speed (1)	29,2 m/min	95,8 ft/min	29,7 m/min	97,4 ft/min
Peso Weight [senza campana without drum]	20,4 Kg	44,9 lb	20,4 Kg	44,9 lb
Peso Weight [con campana with drum]	21,4 Kg	47,1 lb	21,4 Kg	47,1 lb

(1) Misure effettuate con barbotin per catena da 8 mm / Measurements taken with a gypsy for a 8 mm chain.