



## CAM300

### MARITIMT VIDEOKAMERA

CAM300 mini-IP-kamera med bredt synsfelt for dag/natt, utviklet for Raymarine Axiom-kartplottere. CAM300 er utstyrt med HD-videosensor og forvandler Axiom til et kraftig videoobservasjonssystem. Bruk CAM300 til å overvåke blindsoner, sjekke mannskapet eller følg med på andre ting ombord. Kombiner CAM300 med Raymarine AR200-sensoren og ta smartere navigasjonsbeslutninger ved hjelp av ClearCruise med overlegg av AIS-mål, veipunkter og kartobjekter på Axiom-videoskjermen.

### VIKTIGE SPESIFIKASJONER FOR CAM300

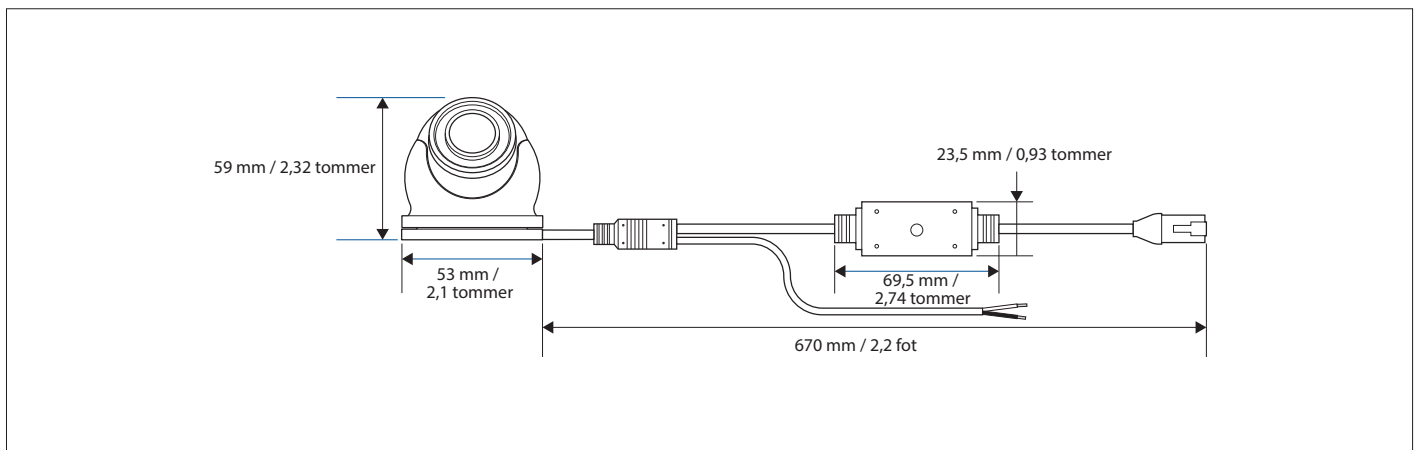
- Se opptil fire CAM300-videobilder samtidig på én enkelt Axiom-skjerm
- 3MP CMOS-sensor gir opptil 1080p oppløsning
- Ultrakompakt størrelse som passer de fleste steder på båten din
- Innebygde infrarøde sendere gir førsteklasses sikt i mørket på opptil 10 meter (33 fot)
- Bildeflipp- og inverteringsfunksjoner for ball-opp-/ball-ned-installasjon og ryggekamerafunksjoner
- Enkel å installere med enten direkte 12-volts-tilkobling eller Power over Ethernet (POE)
- Robust IP66-kabinett for installasjoner over og under dekk



Utvidet virkelighet med CAM300- og AR200-sensor

## SPESIFIKASJONER FOR CAM300

EFFEKT	
Nominell spenning	12 V DC
Driftspenning	10,8 V DC til 15,6 V DC
Strømforbruk	1 W nominell ved 12 V DC / 1,8 W maks (LED-lys PÅ)
Strømtilkobling	DC-strømkabel eller POE (Power over Ethernet)
MILJØSPESIFIKASJONER	
Driftstemperatur	-30 °C til 60 °C (-22 °F til 140 °F)
Vanntetthet	IP66
FYSISKE SPESIFIKASJONER	
Fysiske mål	Basediameter: 59,5 mm (2,34 tommer), høyde: 52,9 mm (2,08 tommer)
Vekt	0,420 kg (0,926 pund)
VIDEO	
Videobehandling	H.264-kodeks / Dual Stream
Belysning	6 x 850 nm infrarødt – 10 meter rekkevidde
Bildefrekvens	25 fps
Oppløsning	Maks 2304 x 1296 (3MP)
ONVIF-samsvar	Profil S
Sensor/DSP	1/4" CMOS-sensor
Synsfelt	1,8 mm standard (160° HFOV x 130 VFOV)
KOMPATIBILITET	
Kompatibilitet for Axiom-skjerm	Enheter med LightHouse 4.2 eller nyere



Besøk nettstedet vårt for å få mer informasjon

[www.raymarine.com](http://www.raymarine.com)

DESEMBER 2022