

CE REV 010A

Quick®

High Quality Nautical Equipment

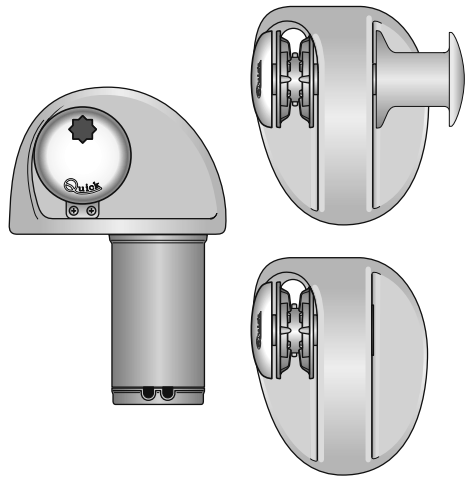
EAGLE 300/500W

E 312

E 312 D

E 512

E 512 D



- IT** Manuale d'uso
- GB** User's Manual
- FR** Manuel de l'utilisateur
- DE** Benutzerhandbuch
- ES** Manual del usuario

SALPA ANCORA ORIZZONTALI
HORIZONTAL WINDLASSES
GUINDEAUX HORIZONTAL
HORIZONTAL ANKERWINDEN
MOLINETES HORIZONTALES



IT **INDICE**

Pag. 4	Caratteristiche tecniche	Pag. 7	Usa - Avvertenze importanti
Pag. 5	Installazione	Pag. 8/9	Manutenzione
Pag. 6	Schema di collegamento		

GB **INDEX**

Pag. 10	Technical data	Pag. 13	Usage - Warning
Pag. 11	Installation	Pag. 14/15	Maintenance
Pag. 12	Connection diagram		

FR **SOMMAIRE**

Pag. 16	Caractéristiques techniques	Pag. 19	Utilisation - Avertissements importants
Pag. 17	Installation	Pag. 20/21	Entretien
Pag. 18	Schéma de câblage		

DE **INHALTSANGABE**

Seite 22	Technische Eigenschaften	Seite 25	Gebrauch - Wichtige Hinweise
Seite 23	Montage	Seite 26/27	Wartung
Seite 24	Anschlussplan		

ES **INDICE**

Pág. 28	Características técnicas	Pág. 31	Usa - Advertencias importantes
Pág. 29	Instalación	Pág. 32/33	Mantenimiento
Pág. 30	Esquema de montaje		



IT

CARATTERISTICHE TECNICHE

COME SI LEGGE IL MODELLO DEL SALPA ANCORA:

1° ESEMPIO: EAGLE312D

EAGLE		3		12		D
↓		↓		↓		↓
a		b		c		d

2° ESEMPIO: EAGLE512

EAGLE		5		12		-
↓		↓		↓		↓
a		b		c		d

a

Nome della serie:
[EAGLE] = base in alluminio
asse orizzontale

b

Potenza motore:
[3] = 300 W
[5] = 500 W

c

Tensione alimentazione motore:
[12] = 12 V

d

Campana:
[-] = senza campana
[D] = con campana

MODELLO	EAGLE - / D	
POTENZA MOTORE	300 W	500 W
Tensione motore	12 V	12 V
Tiro istantaneo massimo	380 kg (837,5 lb)	630 kg (1388,9 lb)
Carico di lavoro massimo	100 kg (220,5 lb)	250 kg (551,1 lb)
Carico di lavoro	30 kg (66,1 lb)	80 kg (176,4 lb)
Assorbimento corrente al carico di lavoro ⁽¹⁾	60 A	90 A
Velocità massima di recupero ⁽²⁾	26,3 m/min (86.3 ft/min)	26,3 m/min (86.5 ft/min)
Velocità di recupero al carico di lavoro ⁽²⁾	22,5 m/min (73.8 ft/min)	16,2 m/min (53 ft/min)
Sezione minima cavi motore ⁽³⁾	16 mm ² (AWG5)	
Interruttore di protezione ⁽⁴⁾	50 A	60 A
Spessore coperta ⁽⁵⁾	20 ÷ 40 mm (25/32" ÷ 1" 9/16)	
Peso - modello senza campana	8,0 Kg (17,6 lb)	
Peso - modello con campana	9,3 Kg (20,5 lb)	

(1) Dopo un primo periodo d'uso.

(2) Misure effettuate con barbotin per catena da 6 mm.

(4) Valore minimo consigliato per una lunghezza totale L = <20m (vedi pag. 34). Calcolare la sezione del cavo in funzione della lunghezza del collegamento.

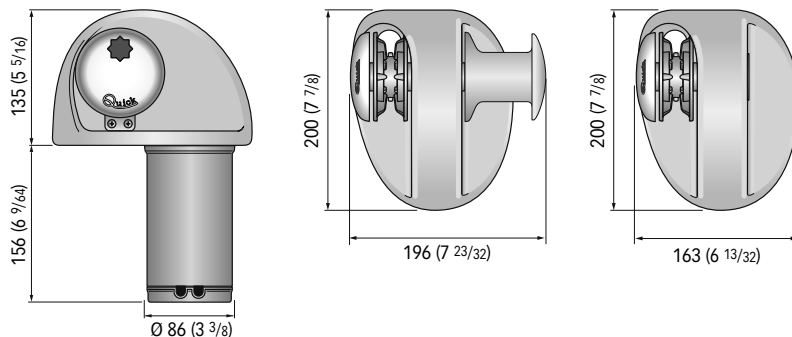
(5) Con interruttore specifico per correnti continue (DC) e ritardato (magneto-termico o magneto-idraulico).

(6) Su richiesta possono essere forniti alberi e prigionieri per spessori di coperta maggiori.

BARBOTIN (*)	6 mm	
Catena supportata	6 mm	6 mm
	DIN 766	ISO (**)

(*) Per i codici dei barbotin fare riferimento all'esplosivo a pag 8. (**) ISO EN 818-3.

DIMENSIONI DEI MODELLI mm (inch) • EAGLE 300 / 500W - / D



Quick® si riserva il diritto di apportare modifiche alle caratteristiche tecniche dell'apparecchio e al contenuto di questo manuale senza alcun preavviso. In caso di discordanze o eventuali errori tra il testo tradotto e quello originario in italiano, fare riferimento al testo italiano o inglese.



PRIMA DI UTILIZZARE IL SALPA ANCORA LEGGERE ATTENTAMENTE IL PRESENTE MANUALE D'USO. IN CASO DI DUBBI CONSULTARE IL RIVENDITORE QUICK®.

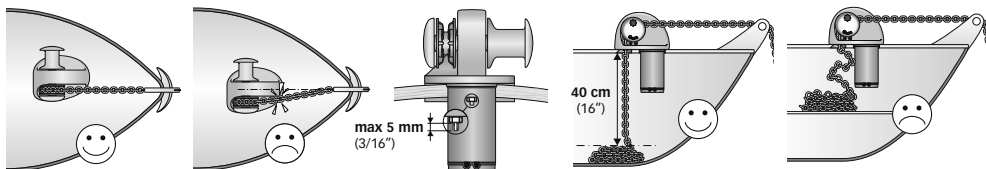
- ⚠ **ATTENZIONE:** i salpa ancora Quick® sono stati progettati e realizzati per salpare l'ancora.
- ⚠ Non utilizzare questi apparecchi per altri tipi di operazioni. ⚠ Quick® non si assume alcuna responsabilità per i danni diretti o indiretti causati da un uso improprio dell'apparecchio. ⚠ Il salpa ancora non è progettato per sostenere carichi generati in particolari condizioni atmosferiche (burrasca). ⚠ Disattivare sempre il salpa ancora quando non è in uso.
- ⚠ Accertarsi che non vi siano bagnanti nelle vicinanze prima di calare l'ancora. ⚠ Per maggiore sicurezza, nel caso in cui uno dei danni suggeriamo di installare almeno due comandi per l'azionamento del salpa ancora. ⚠ Consigliamo l'uso dell'interruttore magneto-idraulico Quick® come sicurezza per il motore. ⚠ Bloccare la catena con un fermo prima di partire per la navigazione.
- ⚠ La scatola teleruttori o teleinvertitori deve essere installata in un luogo protetto da possibili entrate d'acqua.
- ⚠ Dopo aver completato l'ancoraggio, fissare la catena o cima a punti fissi quali chian stopper o bitta.
- ⚠ Per prevenire rilasci non voluti l'ancora deve essere fissata, il salpa ancora non deve essere usato come unica presa di forza.
- ⚠ Isolare il salpa ancora dall'impianto elettrico durante la navigazione (disinserire l'interruttore di protezione del motore) e bloccare la catena ad un punto fisso dell'imbarcazione.

LA CONFEZIONE CONTIENE: salpa ancora - cassetta teleruttori - guarnizione della base - dima di foratura - leva - viterie (per l'assemblaggio) - manuale d'uso - condizioni di garanzia.

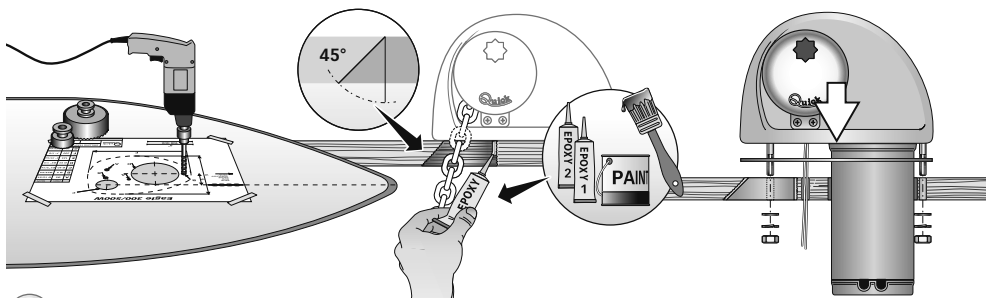
ATTREZZI NECESSARI PER L'INSTALLAZIONE: trapano con punte: Ø 6 mm (15/64") e Ø 9 (23/64"); a tazza Ø 48 mm (1"7/8) e Ø 92 mm (3" 1/2); chiavi esagonali: 10 mm e 13 mm.

ACCESSORI QUICK® CONSIGLIATI: deviatore da pannello (mod. 800) - Pulsantiera stagna (mod. HRC 1002) - Pulsante a piede (mod. 900) - Interruttore magneto-idraulico - Conta catena per l'ancoraggio (mod. CHC 1102M e CHC 1202M) - Sistema di comando via radio RRC (mod. R02, PO2, H02).

REQUISITI PER L'INSTALLAZIONE: il salpa ancora va posizionato allineando il barbotin con il puntale di prua. Verificare che le superfici superiore e inferiore della coperta siano più parallele possibili; se ciò non dovesse accadere compensare opportunamente la differenza (la mancanza di parallelismo potrebbe causare perdite di potenza del motore). Lo spessore di coperta dovrà essere compreso fra i valori indicati in tabella. Se si avessero spessori differenti è necessario consultare il rivenditore Quick®. Non devono esistere ostacoli sotto coperta per il passaggio di cavi e catena, la poca profondità del gavone potrebbe provocare inceppamenti.



PROCEDURA DI MONTAGGIO: stabilita la posizione ideale praticare i fori utilizzando la dima di foratura fornita a corredo. Rimuovere il materiale in eccesso dal foro di passaggio della catena, rifinirlo e lisciarlo con un prodotto specifico (vernice marittima, gel o resina epossidica) assicurando il libero passaggio della catena. Posizionare il salpa ancora calandolo da sopra coperta. Avvitare i pigionieri, utilizzando il lato corto, sulla base. Fissare il salpa ancora avvitando i dadi sui pigionieri di bloccaggio. Collegare i cavi di alimentazione provenienti dal salpa ancora al teleinvertitore.



- ⚠ **ATTENZIONE:** prima di effettuare il collegamento accertarsi che non sia presente l'alimentazione su cavi.



SISTEMA BASE

SCHEMA DI COLLEGAMENTO
GENERALE PAG. 34PULSANTIERA
MULTIUSO
MOD. HRC 1002

SALPA ANCORA

MOTORE

ACCESSORI QUICK® PER L'AZIONAMENTO
DEL SALPA ANCORAPULSANTIERA
CONTACATENACOMANDO
DA PLANCIACONTACATENA
DA PANNELLO

RADIOCOMANDI

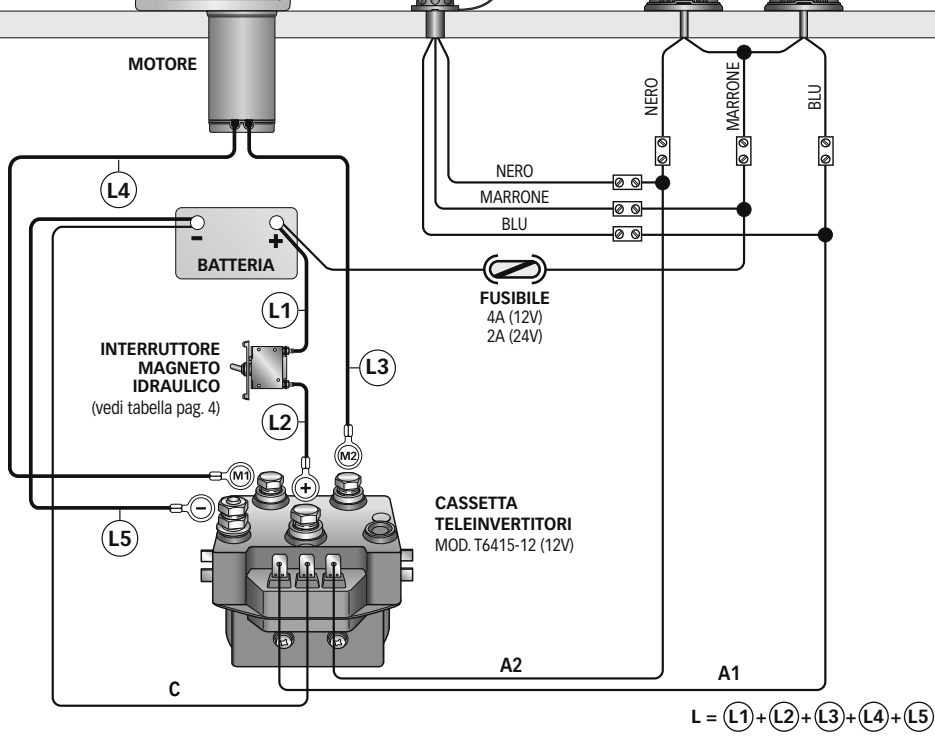
RICEVITORE

TRASMETTITORI







TASCABILE - PULSANTIERA

PULSANTI A PIEDE MOD. 900U E 900D





-  **ATTENZIONE:** non avvicinare parti del corpo o oggetti alla zona in cui scorrono catena e barbotin. Accertarsi che non sia presente l'alimentazione al motore elettrico quando si opera manualmente sul salpa ancora (anche quando si utilizza la leva per allentare la frizione); infatti persone dotate di comando a distanza del salpa ancora (pulsantiera remota o radiocomando) potrebbero accidentalmente attivarlo.
-  **ATTENZIONE:** bloccare la catena con un fermo prima di partire per la navigazione.
-  **ATTENZIONE:** non attivare elettricamente il salpa ancora con la leva inserita nella campana o nel coperchio del barbotin.
-  **ATTENZIONE:** Quick® consiglia di utilizzare un interruttore specifico per correnti continue (DC) e ritardato (magneto termico o magneto idraulico) per proteggere la linea del motore da surriscaldamenti o corto-circuiti. L'interruttore può essere utilizzato per isolare il circuito di comando del salpa ancora evitando così azionamenti accidentali.

USO DELLA FRIZIONE

Il barbotin è reso solidale all'albero principale (13 o 17) dalla frizione (3). La frizione si apre (stacco) utilizzando la leva (1) che inserita nel coperchio barbotin (2) dovrà ruotare in senso antiorario. Ruotando in senso orario si provocherà la chiusura (attacco) della frizione.


PER SALPARE

Accendere il motore dell'imbarcazione. Assicurarsi che la frizione sia serrata ed estrarre la leva. Premere il pulsante UP del comando a vostra disposizione. Se il salpa ancora si arresta senza che l'interruttore magneto-idraulico (o magnetotermico) sia scattato, attendere qualche secondo e riprovare (evitare una pressione continuata del pulsante). Se l'interruttore magneto-idraulico (o magnetotermico) è scattato, riattivare l'interruttore e attendere qualche minuto prima di riprendere a salpare. Se, dopo ripetuti tentativi, il salpa ancora continua a bloccarsi consigliamo di manovrare l'imbarcazione per disincagliare l'ancora. Controllare la salita degli ultimi metri di catena per evitare danni alla prua.


PER CALARE

La calata dell'ancora si può effettuare tramite comandi elettrici oppure manualmente. Per effettuare l'operazione manualmente occorre aprire la frizione lasciando libero il barbotin di girare sul proprio asse e trascinare la catena in acqua. Per frenare la caduta dell'ancora bisogna ruotare la leva in senso orario. Per calare l'ancora elettricamente occorre premere il pulsante DOWN del comando a vostra disposizione. In questo modo la calata è perfettamente controllabile e lo svolgimento della catena è regolare. Per evitare sollecitazioni sul salpa ancora, una volta ancorati, bloccare la catena con un fermo oppure fissarla ad un punto saldo con una cima.

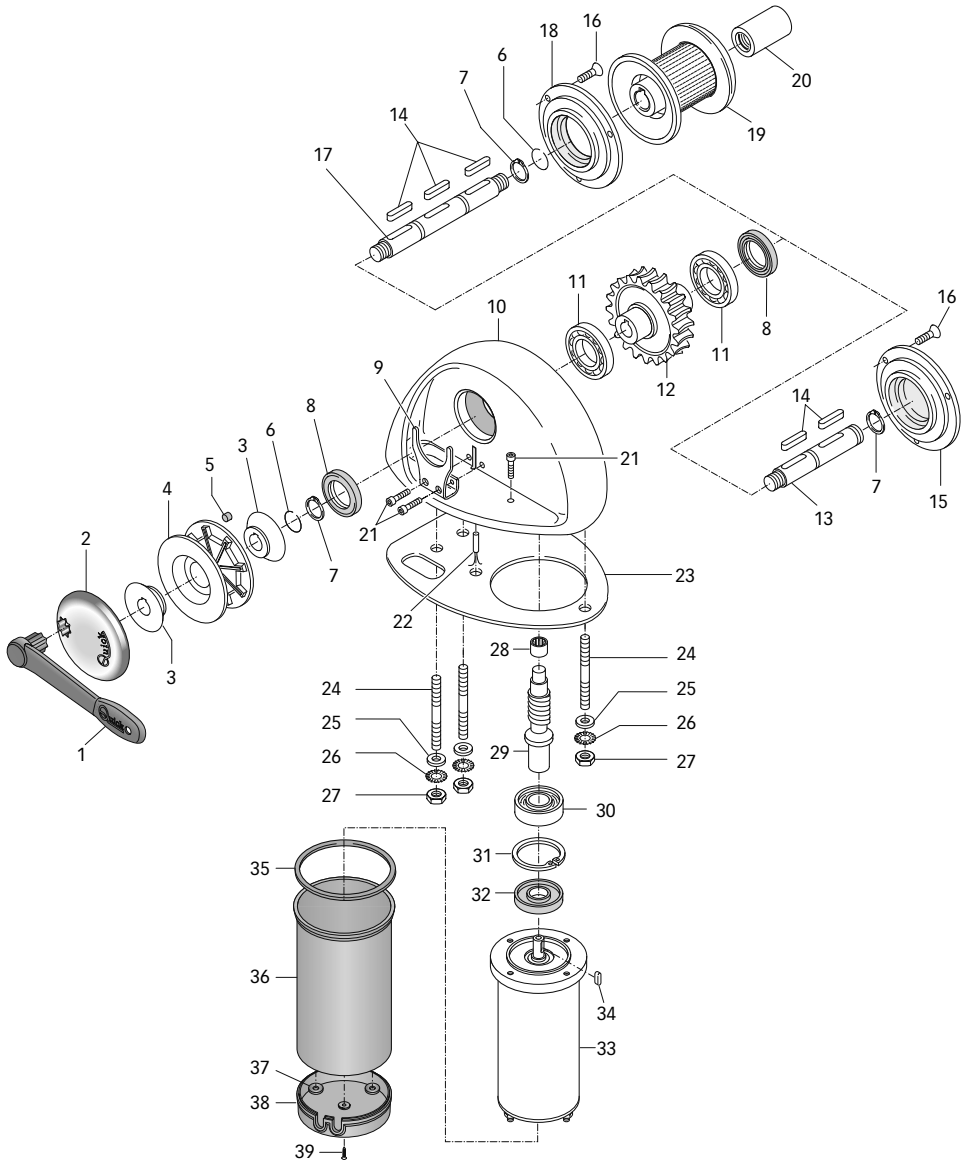
USO DELLA CAMPANA

-  **ATTENZIONE:** Prima di eseguire operazioni di tonneggio, accertarsi che l'ancora e relativa catena siano fissate saldamente ad una bitta o ad altro punto resistente dell'imbarcazione.

Per l'uso indipendente della campana (19) aprire la frizione con la leva (1), (almeno 2 giri della bussola sul lato barbotin in senso antiorario). Rimuovere la leva dalla bussola (20) sulla campana (19), avvolgere la cima sulla campana (almeno 3 giri).

-  **ATTENZIONE:** durante il recupero, mantenere un'adeguata distanza di sicurezza tra mani e campana salpa ancora.

Terminata la procedura di recupero serrare la frizione stringendo la bussola del barbotin in senso orario e assicurare la cima ad una bitta o ad altro punto resistente dell'imbarcazione.





POS.	DENOMINAZIONE	CODICE
1	Leva salpa dritta - nylon	PVLVSDN00000
2	Coperchio barbotin	SPMVBG040R02
3	Cono frizione	MSF04R100000
4	Barbotin	ZSB040600000
5	Magnete	KPMC08060000
6	Anello elastico circolare	MBAC1720Y000
7	Anello elastico esterno	MBAE1715Y000
8	Paraolio	PGPRL3047700
9	Stacca catena Eagle	MSN04RX00000
10	Base Eagle	SGMSC04R0000
11	Cuscinetto	MBJ160060000
12	Corona dentata	MSLCR0400000
13	Albero corto	MSAR04112000
14	Chiavetta - acciaio inox	MBH0606025X0
15	Coperchio base	SGMSGR04C000
16	Vite	MBV0512MXTSC
17	Albero lungo	MSAR04155000
18	Flangia base	SGMSGR04A000
19	Campana	MSE040000R02
20	Bussola	SGMSD0400000
21	Vite	MBV0510MXCE0
22	Sensore contattacatena	KNREEDCL0000
23	Guarnizione/dima Eagle	PGBSR0400000
24	Prigionieri	MBP080608X00
25	Rondella	MBR08X000000
26	Rondella dentellata	MBR08XDE0000
27	Dado	MBD08MXEN000
28	Cuscinetto	MBJHK1212000
29	Vite senza fine	MSLVT0400000
30	Cuscinetto reggispinga	MBJ7204BE000
31	Anello elastico interno	MBAN4717Y000
32	Paraolio	PGPRL2047700
33A	Motore elettrico 500W 12V	EMF051200000
33B	Motore elettrico 300W 12V	EMF031200000
34	Chiavetta	MBH040415F00
35	Guarnizione flangia motore	PGGPMPFN04000
36	Carter	PCCCPM040000
37	Guarnizione poli motore	PGGPMPM04000
38	Coperchio	PCCPPMFN0400
39	Vite	MBV03916AXCC



ATTENZIONE: accertarsi che non sia presente l'alimentazione al motore elettrico quando si opera manualmente sul salpa ancora; rimuovere con cura la catena dal barbotin o la cima dalla campana.

I salpa ancora Quick® sono costituiti da materiali resistenti all'ambiente marino: è indispensabile, in ogni caso, rimuovere periodicamente i depositi di sale che si formano sulle superfici esterne per evitare corrosioni e di conseguenza danni all'apparecchio.

Lavare accuratamente con acqua dolce le superfici e le parti in cui il sale può depositarsi.

Smontare una volta all'anno il barbotin e la campana attenendosi alla seguente sequenza:

TUTTE LE VERSIONI

Con la leva (1) svitare il coperchio barbotin (2); estrarre il cono frizione superiore (3); svitare le viti di fissaggio (21) dello stacca catena (9) e rimuoverlo; estrarre il barbotin (4).

Pulire ogni parte smontata affinché non si verifichino attacchi di corrosione e ingrassare (con grasso marino) il filetto dell'albero (13 o 17) e il barbotin (4) dove appoggiano i coni frizione (3).

VERSIONE CON CAMPANA

Con la leva (1) svitare la bussola (20); estrarre la campana (19). Pulire ogni parte smontata ed ingrassare il filetto dell'albero (13 o 17).

Rimuovere eventuali depositi di ossido sui morsetti di alimentazione del motore elettrico e su quelli della cassetta teleinvertitori; cospargerli di grasso.


HOW TO IDENTIFY THE WINDLASS THROUGH THE CODE:
1° EXAMPLE: EAGLE312D

EAGLE	 3 	 12 	 D
↓	↓	↓	↓
a	b	c	d

2° EXAMPLE: EAGLE512

EAGLE	 5 	 12 	 -
↓	↓	↓	↓
a	b	c	d

a

Name of the line:
[**EAGLE**] = aluminium base
horizontal axe

b

Motor power:
[**3**] = 300 W
[**5**] = 500 W

c

Motor supply voltage:
[**12**] = 12 V

d

Drum:
[-] = without drum
[**D**] = with drum

MODEL	EAGLE - / D	
MOTOR POWER	300 W	500 W
Motor supply voltage	12 V	12 V
Maximum pull	380 kg (837,5 lb)	630 kg (1388,9 lb)
Maximum working load	100 kg (220,5 lb)	250 kg (551,1 lb)
Working load	30 kg (66,1 lb)	80 kg (176,4 lb)
Current absorption @ working load ⁽¹⁾	60 A	90 A
Maximum chain speed ⁽²⁾	26,3 m/min (86.3 ft/min)	26,3 m/min (86.5 ft/min)
Maximum chain speed @ working load ⁽²⁾	22,5 m/min (73.8 ft/min)	16,2 m/min (53 ft/min)
Motor cable size ⁽³⁾	16 mm ² (AWG5)	
Protection circuit breaker ⁽⁴⁾	50 A	60 A
Deck thickness ⁽⁵⁾	20 ÷ 40 mm (25/32" ÷ 1" 9/16)	
Weight without drum	8,0 Kg (17,6 lb)	
Weight with drum	9,3 Kg (20,5 lb)	

(1) After an initial period of use.

(2) Measurements taken with a gypsy for a 6 mm chain.

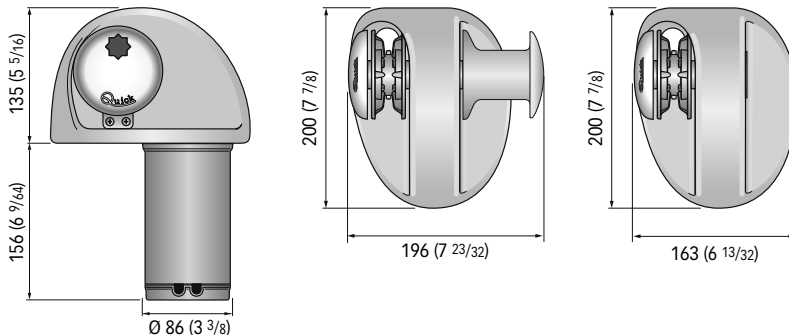
(3) Minimum allowable value for a total length $L = < 20m$ (see pag. 34). Determine the cable size according to the length of the wiring.

(4) With circuit breaker designed for direct currents (DC) and delayed-action (thermal-magnetic or hydraulic-magnetic).

(5) On request, shafts and studs can be supplied for greater deck thicknesses.

GYPSY (*)	6 mm	
Chain size	6 mm	6 mm
	DIN 766	ISO (**)

(*) For the gypsy codes, please consult the exploded drawing on page 14. (**) ISO EN 818-3.

DIMENSIONS OF MODELS mm (inch) • EAGLE 300 / 500W - / D


Quick® reserves the right to introduce changes to the equipment and the contents of this manual without prior notice.

In case of discordance or errors in translation between the translated version and the original text in the Italian language, reference will be made to the Italian or English text.



BEFORE USING THE WINDLASS READ THESE INSTRUCTIONS CAREFULLY.

IF IN DOUBT, CONTACT YOUR NEAREST "QUICK®" DEALER.

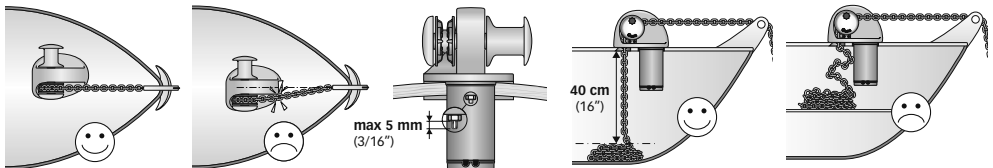
- ⚠ **WARNING:** the Quick® windlasses are designed to weigh the anchor. ⚠ Do not use the equipment for other purposes.
- ⚠ Quick® shall not be held responsible for damage to equipment and/or personal injury, caused by a faulty use of the equipment.
- ⚠ The windlass is not designed for the loads that might occur in extreme weather conditions (storms).
- ⚠ Always deactivate the windlass when not in use. ⚠ Check that there are no swimmers nearby before dropping anchor.
- ⚠ For improved safety we recommend installing at least two anchor windlass controls in case one is accidentally damaged.
- ⚠ We recommend the use of the Quick® hydraulic-magnetic switch as the motor safety switch.
- ⚠ Secure the chain with a further device before starting the navigation.
- ⚠ The contactor unit or reversing contactor unit must be installed in a point protected from accidental water contact.
- ⚠ After completing the anchorage, secure the chain or rope to fixed points such as chain stopper or bollard.
- ⚠ To prevent accidental releases, the anchor must be secured. The windlass shall not be used as the only securing device.
- ⚠ Isolate the windlass from the power system during navigation (switch the circuit breaker off) and lock the chain securing it to a fixed point of the boat.

THE PACKAGE CONTAINS: windlass - contactor unit - base gasket - drill template - handle - bolts and screws (for assembly) - user's manual - conditions of warranty.

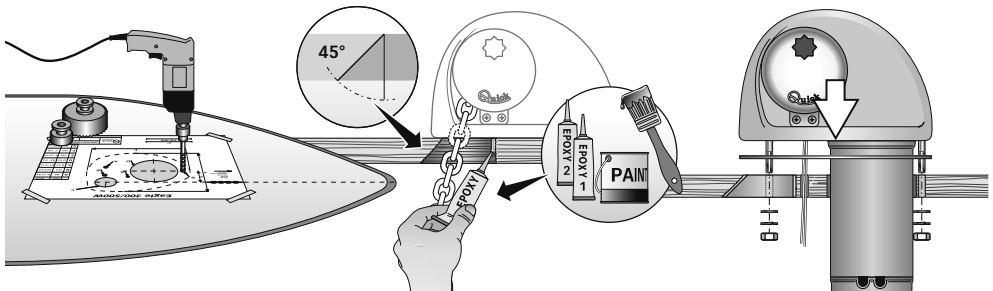
TOOLS REQUIRED FOR INSTALLATION: drill and drill bits: Ø 6 mm (15/64") and Ø 9 mm (23/64") - Ø 48 (1" 1/8) and Ø 92 mm (3" 1/2) hollow mill; hexagonal wrenches: 10 mm and 13 mm.

"QUICK®" ACCESSORIES RECOMMENDED: anchoring RL control board (mod. 800) - Waterproof hand holds R/C (mod. HRC1002) - Foot switch (mod. 900) - Hydraulic-magnetic circuit breaker - Anchor chain counter (mod. CHC1102M and CHC1202M) - Radio control RRC (mod. R02, PO2, H02).

INSTALLATION REQUIREMENTS: the windlass must be positioned with the gypsy aligned with the bow roller. Ensure that the upper and lower surfaces of the deck are as parallel as possible. If this is not the case, compensate the difference appropriately (a lack of parallelism could result in a loss of motor power). The deck thickness must be included among the figures listed in the table. In cases of other thicknesses it is necessary to consult a Quick® retailer. There must be no obstacles under deck to the passage of cables and chain; lack of depth of the peak could cause jamming.



FITTING PROCEDURE: when the ideal position has been established, drill four holes using the drilling template provided. Remove excess material from the chain through hole, ensuring the free passage of the chain. Position the windlass lowering it from above deck and inserting the gasket between the deck and the base. Screw the stud bolts, using the short threaded end, onto the base. Apply a medium grade locking product onto the thread. Fix the windlass by screwing the nuts onto the fixing studs. Connect the supply cables from the windlass to the reversing contactor.



- ⚠ **WARNING:** before wiring up, be sure the electrical cables are not live.



BASIC SYSTEM

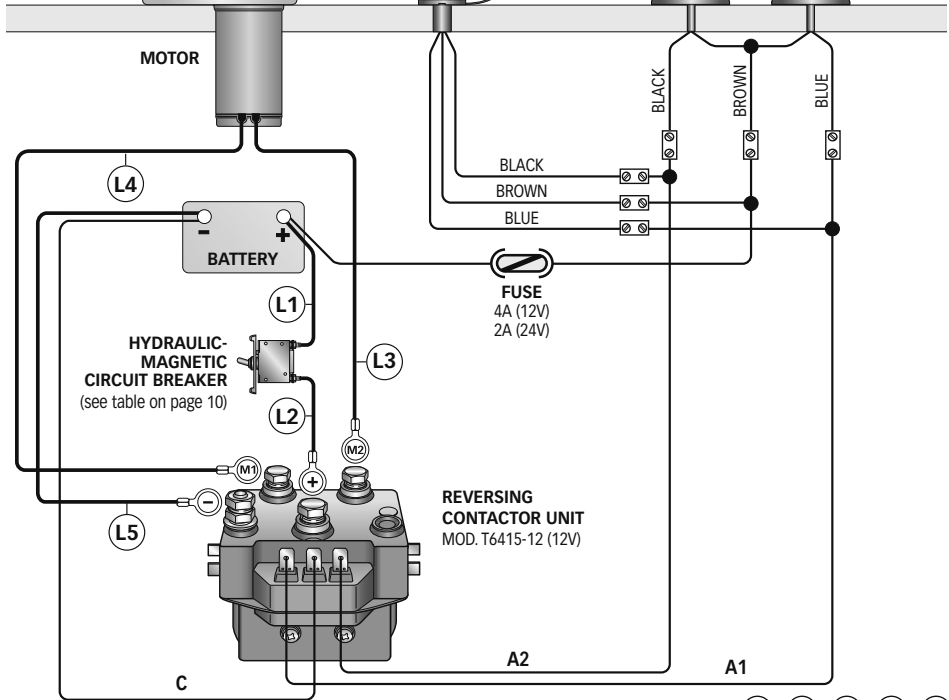
SEE PAGE 34
SHOWING THE MAIN
CONNECTION DIAGRAM

**MULTI-PURPOSE
WATERTIGHT HAND HELD
REMOTE CONTROL**
MOD. HRC 1002

WINDLASS

MOTOR

FOOT SWITCHES MOD. 900U AND 900D



QUICK® ACCESSORIES FOR WINDLASS OPERATION



WATERTIGHT HAND HELD
CHAIN COUNTER

WINDLASSES
CONTROL
BOARD



WATERTIGHT
PANEL
CHAIN COUNTER



REMOTE RADIO CONTROLS

RECEIVER





TRANSMITTERS



RADIO POCKET HANDHELD

$$L = (L1) + (L2) + (L3) + (L4) + (L5)$$



-  **WARNING:** stay clear of the chains, ropes and gypsy. Make sure the electric motor is off when windlass is used manually (even when using the handle to disengage the clutch). In fact people with windlass remote controls (hand-held remote control or radio-controlled systems) might accidentally operate it.
-  **WARNING:** secure the chain with a device before starting the navigation.
-  **WARNING:** do not operate the windlass by using the electrical power when the handle is inserted in the drum or into the gypsy cover.
-  **WARNING:** Quick® recommend using a circuit breaker designed for direct current (DC) with delayed-action (thermal-magnetic or hydraulic-magnetic) to protect the motor supply line from overheating or short circuits. The circuit breaker can be used to cut off power to the windlass control circuit and so avoid accidental activation.

CLUTCH USE

The clutch (3) provides a link between the gypsy and the main shaft (13 or 17). The clutch can be released (disengagement) by using the handle (1) which, when inserted in the gypsy cover (2), must be turned counter-clockwise. The clutch will be re-engaged by turning it clockwise (engagement).


WEIGHING THE ANCHOR

Turn on the engine. Make sure the clutch is engaged and remove the handle. Press the UP button on the control provided. If the windlass stops and the hydraulic magnetic switch (or thermal cutout) has not tripped, wait a few seconds and try again (avoid keeping the button pressed). If the hydraulic magnetic switch, has tripped, reset it and wait a few minutes before weighing anchor once again. If, after a number of attempts, the windlass is still blocked, we suggest to move the boat to release the anchor. Check the upward movement of the chain for the last few meters in order to avoid damages to the bow.


CASTING THE ANCHOR

The anchor can be cast by using the electrical control or manually. To operate manually, the clutch must be disengaged allowing the gypsy to revolve and letting the rope or chain fall into the water. To slow down the chain, the handle must be turned clockwise. To cast the anchor by using the electrical power, press the DOWN button on the control provided. In this manner, anchor casting is under control and the chain unwind evenly. In order to avoid any stress on the windlass -once the boat is anchored- fasten the chain or secure it in place with a rope.

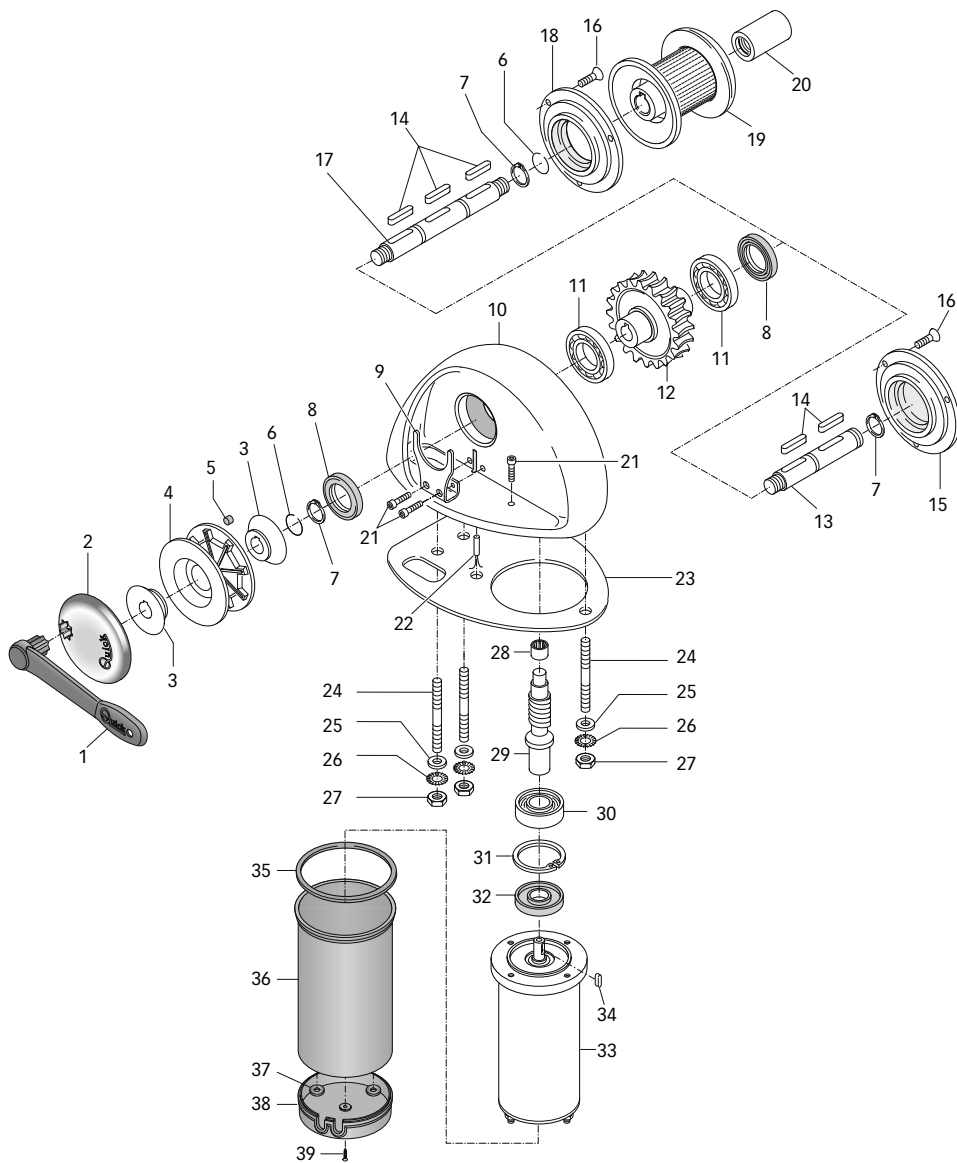
DRUM USE

-  **WARNING:** before carrying out warping operations, check that the anchor and relative chain are solidly fixed to a bitt or another strong point on the boat.

For the independent use of the drum (19) release the clutch with the handle (1), (at least 2 turns of the bush anticlockwise). Remove the handle from the bush (20) on the drum (19), wrap the rope around the drum (at least 3 turns).

-  **WARNING:** during take up maintain a safe distance between hands and windlass drum.

Once take up is complete, screw up the clutch by tightening the gypsy drum clockwise and secure the rope to a bitt or other strong point on the boat.





POS.	DESCRIPTION	CODE
1	Straight windlass lever - nylon	PVLVSDN00000
2	Gypsy cover	SPMVGB040R02
3	Clutch cone	MSF04R100000
4	Gypsy	ZSB040600000
5	Magnet	KPMC080600000
6	Circlip	MBAC1720Y000
7	External circlip	MBAE1715Y000
8	Oil seal	PGPRL3047700
9	Rope/chain stripper Eagle	MSN04RX00000
10	Base Eagle	SGMSC04R0000
11	Bearing	MBJ160060000
12	Crown gear	MSLCR0400000
13	Short shaft	MSAR04112000
14	Shaft key - stainless steel	MBH0606025X0
15	Base cover	SGMSGR04C000
16	Screw	MBV0512MXTSC
17	Long shaft	MSAR04155000
18	Base flange	SGMSGR04A000
19	Drum	MSE040000R02
20	Bush	SGMSD0400000
21	Screw	MBV0510MXCEO
22	Sensor	KNREEDCL0000
23	Seal / template	PGBSR0400000
24	Studs	MBP080608X00
25	Washers	MBR08X000000
26	Grower	MBR08XDE0000
27	Nuts	MBD08MXEN000
28	Bearing	MBJHK1212000
29	Worm screw	MSLVT0400000
30	Thrust bearing	MBJ7204BE000
31	Internal circlip	MBAN4717Y000
32	Oil seal	PGPRL2047700
33A	Electric motor 500W 12V	EMF051200000
33B	Electric motor 300W 12V	EMF031200000
34	Shaft key	MBH040415F00
35	Flange gasket	PGGPMPFN04000
36	Motor casing watertight	PCCCPM040000
37	Poles gasket	PGGPMPM04000
38	Bottom protec cover	PCCPPMFN0400
39	Screw	MBV03916AXCC



WARNING: make sure the electrical power to the motor is switched off when working manually on the windlass. Carefully remove the chain from the gypsy or the rope from the drum.

Quick® windlasses are manufactured with materials resistant to marine environments. In any case, any salt deposits on the outside must be removed periodically to avoid corrosion and damage to the equipment. The parts where salt may have built up should be washed thoroughly with fresh water.

Once a year, the drum and the gypsy have to be taken apart as follows:

ALL VERSION

Use the handle (1) to remove the gypsy cover (2); remove the top clutch cone (3); loosen the fixing screws (21) of the chain release (9) and remove it and pull off the gypsy (4).

Clean all the parts removed to avoid corrosion, grease the shaft thread (13 and 17) and the gypsy (4) where the clutch cones rest (3) (use grease suitable for marine environment).

NO-DRUM VERSION

Use the handle (1) to loosen the bush (20); pull off the drum (19) clean all the disassembled parts and grease the shaft (13 or 17).

Remove any oxide deposits from the terminals of the electric motor and the reversing contactor unit; grease them.



COMMENT LIRE LE CODE DE GUINDEAUX:

1° EXEMPLE: EAGLE312D

EAGLE		3		12		D
↓		↓		↓		↓
a		b		c		d

2° EXEMPLE: EAGLE512

EAGLE		5		12		-
↓		↓		↓		↓
a		b		c		d

a

Nom de la série:

[EAGLE] = base en aluminium
arbre horizontal**b**

Puissance du moteur:

[3] = 300 W
[5] = 500 W**c**

Tension d'alimentation du moteur:

[12] = 12 V

d

Poupée:

[-] = sans poupée
[D] = avec poupée

MODELE	EAGLE - / D	
PUISSANCE DU MOTEUR	300 W	500 W
Tension d'alimentation du moteur	12 V	12 V
Traction maximum	380 kg (837,5 lb)	630 kg (1388,9 lb)
Charge de travail maximale	100 kg (220,5 lb)	250 kg (551,1 lb)
Charge de travail	30 kg (66,1 lb)	80 kg (176,4 lb)
Absorption de courant à la charge de travail ⁽¹⁾	60 A	90 A
Vitesse maximale de récupération ⁽²⁾	26,3 m/min (86.3 ft/min)	26,3 m/min (86.5 ft/min)
Vitesse de récupération à la charge de travail ⁽²⁾	22,5 m/min (73.8 ft/min)	16,2 m/min (53 ft/min)
Section minimale du câble du moteur ⁽³⁾	16 mm ² (AWG5)	
Disjoncteur ⁽⁴⁾	50 A	60 A
Épaisseur du pont ⁽⁵⁾	20 ÷ 40 mm (25/32" ÷ 1" 9/16)	
Poids sans poupée	8,0 Kg (17,6 lb)	
Poids avec poupée	9,3 Kg (20,5 lb)	

(1) A l'arrêt, après utilisation.

(2) Mesures effectuées avec barbotin pour chaîne de 6 mm.

(3) Valeur minimale conseillée pour une longueur totale L = <20m (voir pag. 34). Déterminer la grandeur du câble requise selon la longueur de la connexion.

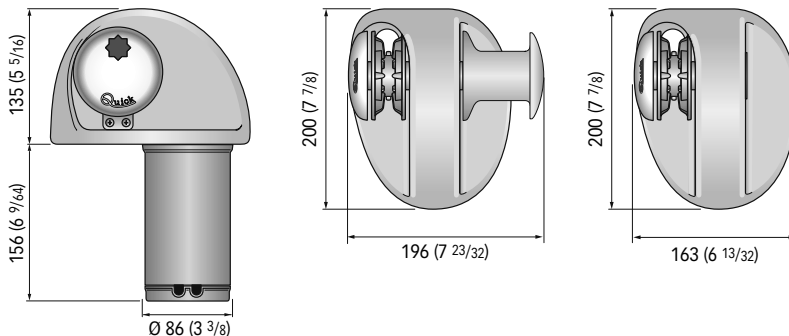
(4) Avec des disjoncteurs conçus pour courants continus (DC) et retardés (magnétique-thermique ou magnétique-hydraulique).

(5) Il peut être fourni, sur demande, des arbres et des prisonniers pour des ponts d'épaisseur plus élevée.

BARBOTIN (*)	6 mm	
Chaîne soutenue	6 mm	6 mm
	DIN 766	ISO (**)

(*) Pour les codes des barbotins, voir le schéma éclaté à la page 20. (**) ISO EN 818-3.

DIMENSIONS DES MODELES mm (inch) • EAGLE 300 / 500W - / D



La société Quick® se réserve le droit d'apporter les modifications nécessaires aux caractéristiques techniques de l'appareil et au contenu de ce livret sans avis préalable. En cas de discordances ou d'erreurs éventuelles entre la traduction et le texte original en italien, se référer au texte italien ou anglais.



AVANT D'UTILISER LE GUINDEAU, LIRE ATTENTIVEMENT CE LIVRET D'INSTRUCTIONS. EN CAS DE DOUTES, S'ADRESSER AU REVENDEUR QUICK®.

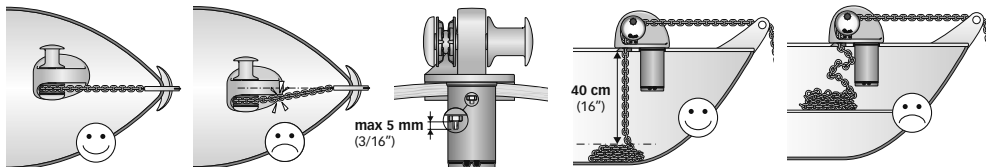
ATTENTION: les guindeaux Quick® ont été conçus et construits pour lever l'ancre. ⚠ Ne pas utiliser ces appareils pour effectuer d'autres types d'opérations. ⚠ La société Quick® n'assume aucune responsabilité pour les dommages directs ou indirects causés par un mauvais usage de l'appareil. ⚠ Le guindeau n'a pas été prévu pour soutenir les charges provoquées lors de conditions atmosphériques particulières (tempête). ⚠ Toujours désactiver le guindeau quand il n'est pas utilisé. ⚠ Avant de jeter l'ancre, vérifier qu'il n'y a pas de baigneur à proximité. ⚠ Pour une plus grande sécurité, nous suggérons d'installer au moins deux commandes pour actionner le guindeau au cas où une de celle-ci s'abîmerait. ⚠ Fixer la chaîne avec un dispositif d'arrêt avant de partir pour la navigation. ⚠ Nous conseillons l'utilisation de l'interrupteur magnétique-hydraulique Quick® comme sécurité pour le moteur. ⚠ La boîtier relais ou relais inverseurs doit être installée dans un endroit protégé des éventuelles entrées d'eau. ⚠ Après avoir complété l'ancrage, fixer la chaîne ou le filin à des points fixes comme le bloqueur de chaîne ou la bitte. ⚠ Afin de prévenir des relâches accidentels, l'ancre doit être fixée; le guindeau ne doit pas être utilisé comme seule prise de force. ⚠ Isoler le guindeau du système électrique pendant la navigation (débrancher le disjoncteur magnétique) et bloquer la chaîne à un point fixe du bateau.

L'EMBALLAGE COMPREND: guindeau - boîtier relais - joint de la base - gabarit de perçage - levier - différentes vis (pour l'assemblage) - livret d'instructions - conditions de garantie.

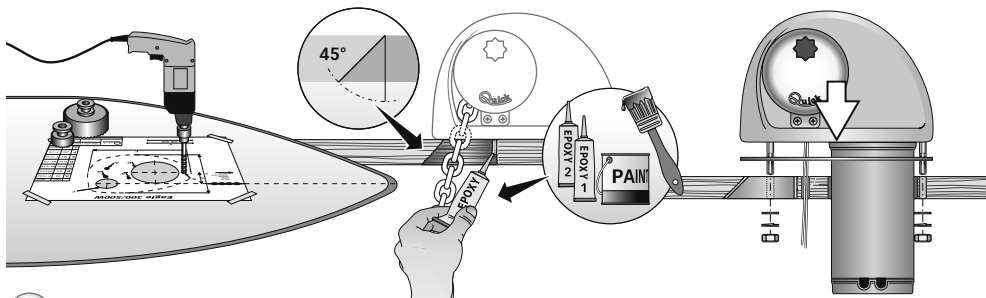
OUTILS NECESSAIRES POUR L'INSTALLATION: perceuse avec mèches: 6 Ø mm (15/64") et Ø 9 mm (23/64"); à gorge Ø 48 mm (1"7/8) et Ø 92 mm (3" 1/2); clés hexagonale: 10 mm et 13 mm.

ACCESSOIRES QUICK® RECOMMANDES: interrupteur sur panneau (mod. 800) - Télécommande étanche (mod. HRC1002) - Bouton à pied (mod. 900) - Disjoncteur magnétique-hydraulique - Compteur de chaîne pour l'ancrage (mod. CHC1102M et CHC1202M - Système de commande par radio RRC (mod. R02, PO2, H02).

CONDITIONS REQUISES POUR L'INSTALLATION: le guindeau doit être positionné en alignant le barbotin avec le creux de proue. Contrôler que les surfaces supérieures et inférieures du pont soient les plus parallèles possibles, si ce n'est pas le cas, compenser la différence de manière opportune (le manque de parallélisme pourrait provoquer des pertes de puissance du moteur). L'épaisseur du pont devra être comprise parmi les valeurs indiquées dans le tableau. En cas d'épaisseurs différentes, s'adresser au revendeur Quick®. Il ne doit pas y avoir d'obstacles sous le pont pour le passage des câbles et des chaînes, le peu de profondeur du coqueron pourrait provoquer des coincements.



METHODE DE MONTAGE: une fois que la position idéale est établie, faire les trous en utilisant le gabarit de perçage fourni avec l'appareil. Enlevez le matériel en excès de l'écubier de puits à chaînes, figolez et lissez l'écubier avec un produit spécifique (peinture marine, enduit gélifié or résine epoxy) en assurant le passage libre du bout et de la chaîne. Positionner la partie supérieure en insérant le joint entre le pont et la base et relier la partie inférieure à celle-ci en enfilant l'arbre dans le réducteur. Fixer le guindeau avec les écrous fournis sur les goujons de fixation. Brancher les câbles d'alimentation provenant du guindeau au relais inverseur.



ATTENTION: avant d'effectuer la connexion, contrôler que les câbles ne soient pas alimentés électriquement.



SYSTEME DE BASE

SCHEMA DE CONNEXION
GENERAL À LA PAGE 34

TELECOMMANDE À
FONCTION MULTIPLE
MOD. HRC 1002

GUINDEAU

MOTEUR

ACCESSOIRES QUICK®
POUR ACTIONNER LE GUINDEAU



TELECOMMANDE AVEC
COMPTEUR DE CHAÎNE

COMMANDE
DU TABLEAU

COMPTEUR DE
CHAÎNE SUR
TABLEAU



RADIOCOMMANDES

RECEPTEUR

EMETTEURS

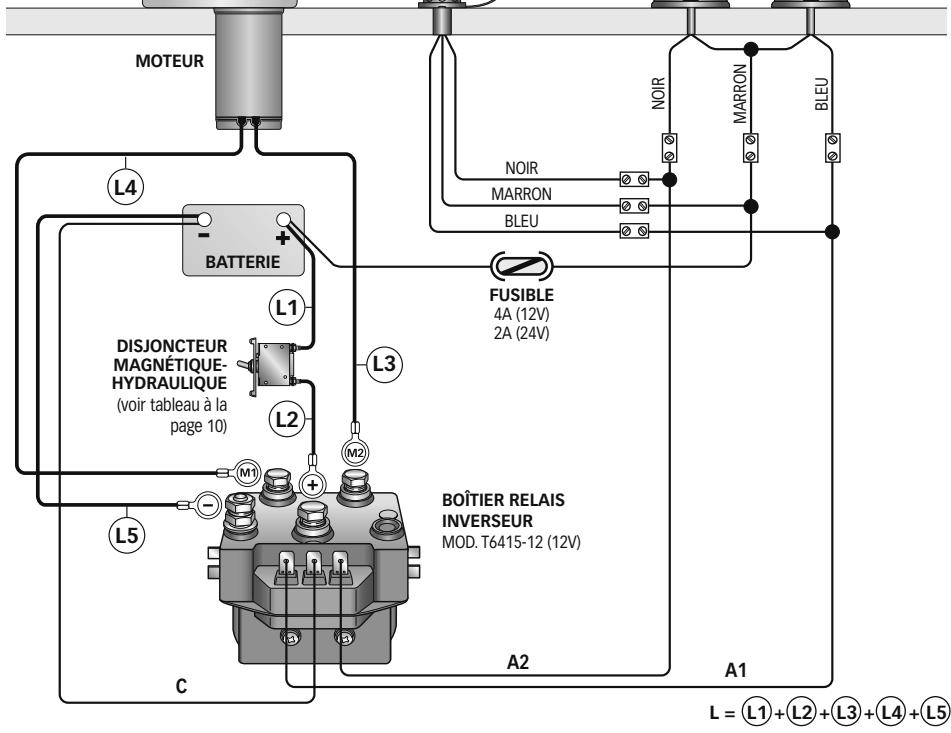


MIGNON







TABLEAU DE
COMMANDE

BOUTONS À PIED MOD. 900U ET 900D





-  **ATTENTION:** ne pas s'approcher de la zone où glissent la chaîne, le cordage et le barbotin. Contrôler que le moteur ne soit pas alimenté électriquement quand on travaille manuellement sur le guindeau (même quand on utilise le levier pour desserrer l'embrayage); en effet, les personnes munies de commande à distance pour le guindeau (tableau des boutons-poussoirs télécommandé ou radiocommandé) pourraient l'activer involontairement.
-  **ATTENTION:** fixer la chaîne avec un dispositif d'arrêt avant de partir pour la navigation.
-  **ATTENTION:** ne pas activer électriquement le guindeau avec le levier introduit dans la poupée ou dans le couvercle du barbotin.
-  **ATTENTION:** Quick® conseille d'utiliser un disjoncteur spécifique pour courant continu (DC) et retardé (magnéto-thermique ou magnéto-hydraulique) pour protéger la ligne du moteur des surchauffes ou des courts-circuits. Le disjoncteur peut être utilisé pour isoler le circuit de commande du guindeau en évitant ainsi des actionnements accidentels.

UTILISATION DE L'EMBRAYAGE

Le barbotin est solidaire de l'arbre principal (13 ou 17) de l'embrayage (3). L'embrayage s'ouvre (déblocage) à l'aide du levier (1) qui, une fois introduit dans le couvercle du barbotin (2), devra tourner dans le sens contraire aux aiguilles de la montre. Si l'on tourne dans le sens des aiguilles d'une montre, l'embrayage se fermera (blocage).


POUR LEVER L'ANCRE

Allumer le moteur de l'embarcation. S'assurer si l'embrayage est bien serré et tirer le levier. Presser le bouton UP de la commande à votre disposition. Si le guindeau s'arrête sans que le disjoncteur magnéto-hydraulique (ou magnéto-thermique) se soit déclenché, attendre quelques secondes et ré-essayer (éviter de presser le bouton en continu). Si le disjoncteur magnéto-thermique s'est déclenché, réactiver le disjoncteur et attendre quelques minutes avant de reprendre l'opération. Si, après plusieurs tentatives, le guindeau continue à se bloquer, nous recommandons d'effectuer des manoeuvres avec l'embarcation pour désensabler l'ancre. Contrôler la montée des derniers mètres de chaîne pour éviter des dommages à l'avant de l'embarcation.

POUR JETER L'ANCRE

Il est possible de jeter l'ancre par l'intermédiaire des commandes électriques ou bien manuellement. Pour effectuer l'opération manuellement, ouvrir l'embrayage en laissant que le barbotin puisse tourner sur son propre axe et traîner la chaîne ou le cordage dans l'eau. Pour freiner la descente de l'ancre, tourner le levier dans le sens des aiguilles d'une montre. Pour jeter l'ancre électriquement, presser le bouton DOWN de la commande à votre disposition. De cette manière-là, la descente peut être bien contrôlée et le déroulement de la chaîne ou du cordage est régulier. Pour éviter tout effort sur le guindeau, une fois que l'on est ancrés, bloquer la chaîne avec un dispositif d'arrêt ou bien la fixer à un point solide avec un bout.

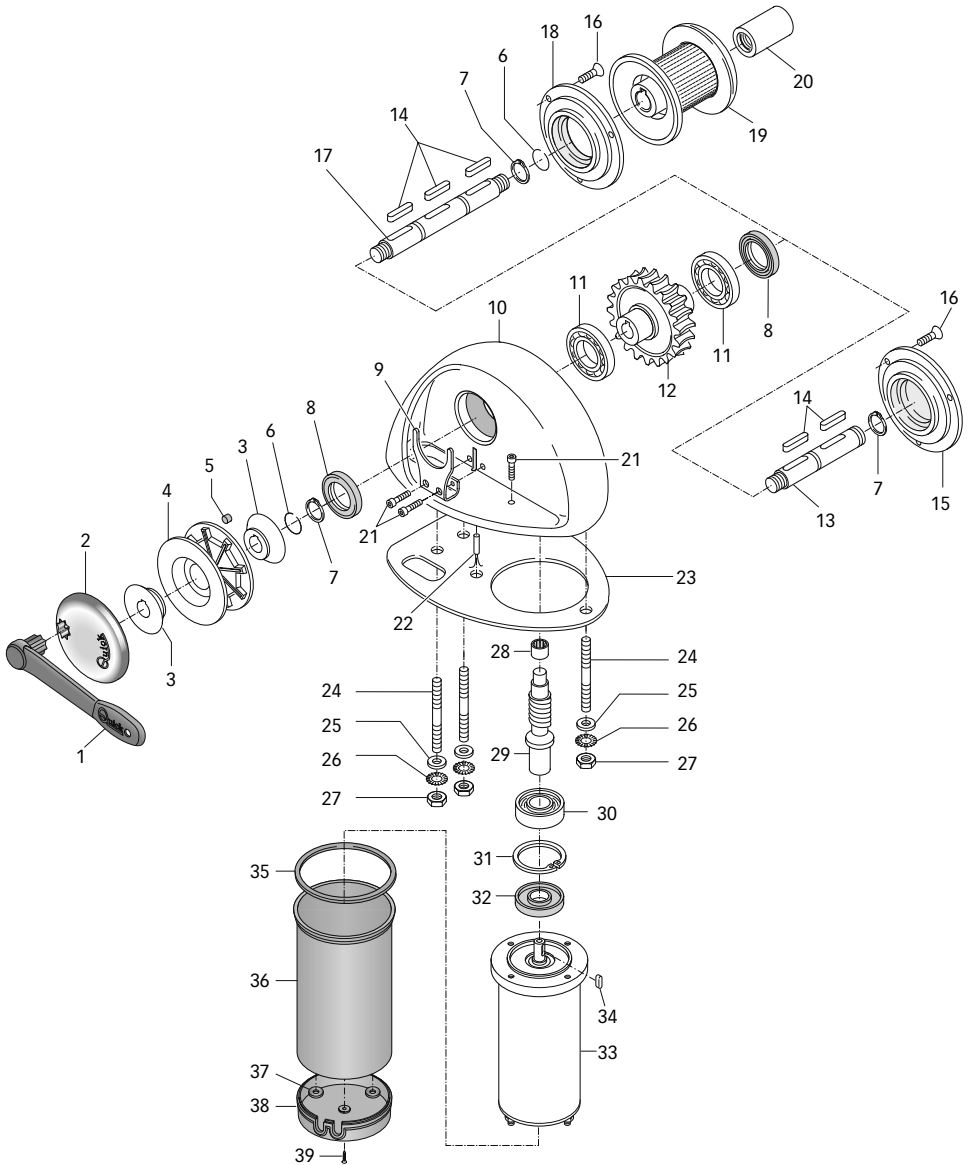
UTILISATION DE LA POUPÉE

-  **ATTENTION:** Avant d'exécuter les opérations de touage, s'assurer que l'ancre et son cordage ou sa chaîne est solidement fixée à une bitte ou à un autre point résistant de l'embarcation.

Pour l'utilisation indépendante de la poupée (19), ouvrir l'embrayage avec le levier (1) (au moins 2 tours de la douille dans le sens contraire des aiguilles d'une montre). Enlever le levier de la douille (20) sur la poupée (19), enrouler le cordage sur la poupée (au moins 3 tours).

-  **ATTENTION:** pendant le virage, maintenir une distance de sécurité adéquate entre les mains et la poupée du guindeau.

Une fois la procédure de virage terminée, serrer l'embrayage en resserrant la douille du barbotin dans le sens des aiguilles d'une montre et assurer la corde à une bitte ou à un autre point résistant de l'embarcation.





POS.	DENOMINATION	CODE
1	Lever droit du guindeau - nylon	PVLVSDN00000
2	Couvercle du barbotin	SPMVGB040R02
3	Cône de l'embrayage	MSF04R100000
4	Barbotin	ZSB040600000
5	Aimant	KPMC08060000
6	Circlip	MBAC1720Y000
7	Circlip	MBAE1715Y000
8	Joint étanche à l'huile	PGPRL3047700
9	Doigt décroche chaîne Eagle	MSN04RX00000
10	Base Eagle	SGMSC04R0000
11	Roulement	MBJ160060000
12	Couronne dentée	MSLCR0400000
13	Arbre court	MSAR04112000
14	Clavette - acier inox	MBH0606025X0
15	Couvercle du base	SGMSGR04C000
16	Vis	MBV0512MXTSC
17	Arbre long	MSAR04155000
18	Bride du base	SGMSGR04A000
19	Poupée	MSE040000R02
20	Douille	SGMSD0400000
21	Vis	MBV0510MXCE0
22	Capteur de la chaîne	KNREEDCL0000
23	Joint/gabarit Eagle	PGBSR0400000
24	Goujons	MBP080608X00
25	Rondelle	MBR08X000000
26	Rondelle dentelée	MBR08XDE0000
27	Écrou	MBD08MXEN000
28	Douille	MBJHK1212000
29	Vis sans fin	MSLVT0400000
30	Palier de butée	MBJ7204BE000
31	Circlip	MBAN4717Y000
32	Joint étanche à l'huile	PGPRL2047700
33A	Moteur électrique 500W 12V	EMF051200000
33B	Moteur électrique 300W 12V	EMF031200000
34	Clavette	MBH040415F00
35	Joint d'embase	PGGPMPFN04000
36	Carter d'étanchéité	PCCCPM040000
37	Joint d'étanchéité connexion	PGGPMPM04000
38	Couvercle fond	PCCPPMFN04000
39	Vis	MBV03916AXCC



ATTENTION: contrôler que le moteur ne soit pas alimenté électriquement lorsqu'on agit sur le guindeau manuellement. Enlever la chaîne du barbotin ou le cordage de la poupée.

Les guindeaux Quick® sont construits avec des matériaux qui résistent bien à l'habitat marin: de toute façon, il est indispensable d'enlever périodiquement les dépôts de sel se formant sur les surfaces externes pour éviter tout effet de corrosion et des dommages à l'appareil.

Laver les surfaces et les pièces où le sel peut se déposer avec de l'eau douce.

Une fois par année, démonter le barbotin et la poupée en procédant dans l'ordre suivant:

TOUTES LES VERSIONS

A l'aide du levier (1), desserrer le couvercle du barbotin (2); enlever le cône de l'embrayage supérieur (3); desserrer les vis de fixation (21) du dispositif qui libère la chaîne (9) et le retirer; enlever le barbotin (4).

Nettoyer chaque pièce qui a été démontée afin d'éviter tout effet de corrosion et graisser (avec de la graisse marine) le filet de l'arbre (13 ou 17) ainsi que le barbotin (4) où les cônes de l'embrayage appuient (3).

VERSION AVEC POUPÉE

A l'aide du levier (1), desserrer la douille (20); enlever la poupée (19) nettoyer chaque partie démontée et graisser le filetage de l'arbre (13 et 17).

Enlever toutes traces d'oxyde sur les bornes d'alimentation du moteur électrique et sur celles de la boîte inverseur; les graisser.



LESEN DES ANKERWINDECODES:

1° BEISPIEL: EAGLE312D

EAGLE	3	12	D
↓	↓	↓	↓
a	b	c	d

2° BEISPIEL: EAGLE512

EAGLE	5	12	-
↓	↓	↓	↓
a	b	c	d

a

Serien Name:

[EAGLE] = Basis aus Aluminium
Horizontal Welle

b

Motorleistung:

[3] = 300 W
[5] = 500 W

c

Motorversorgungsspannung:

[12] = 12 V

d

Verholspill:

[-] = ohne Verholspill
[D] = mit Verholspill

MODELL	EAGLE - / D	
MOTORLEISTUNG	300 W	500 W
Spannung Motor	12 V	12 V
Maximaler Zug	380 kg (837,5 lb)	630 kg (1388,9 lb)
Maximaler Arbeitslast	100 kg (220,5 lb)	250 kg (551,1 lb)
Arbeitslast	30 kg (66,1 lb)	80 kg (176,4 lb)
Stromaufnahme bei Arbeitslast ⁽¹⁾	60 A	90 A
Maximale Rückholgeschwindigkeit ⁽²⁾	26,3 m/min (86.3 ft/min)	26,3 m/min (86.5 ft/min)
Rückholgeschwindigkeit bei Arbeitslast ⁽²⁾	22,5 m/min (73.8 ft/min)	16,2 m/min (53 ft/min)
Motorkabel-Mindestquerschnitt ⁽³⁾	16 mm ² (AWG5)	
Schutzschalter ⁽⁴⁾	50 A	60 A
Stärke des Decks ⁽⁵⁾	20 ÷ 40 mm (25/32" ÷ 1" 9/16)	
Gewicht ohne Verholspill	8,0 Kg (17,6 lb)	
Gewicht mit Verholspill	9,3 Kg (20,5 lb)	

(1) Bei gekuppeltem Motor nach der Anlassphase.

(2) Durchgeführte Messungen mit Kettennuss für 6 mm-Kette.

(3) Empfohlener Mindestwert für eine gesamtmenge lange L = < 20m (Siehe Abb. 34). Den Kabelquerschnitt in Abhängigkeit zur Länge des Anschlusses berechnen.

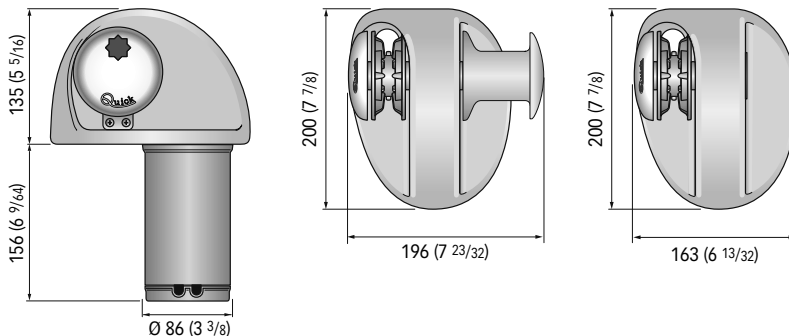
(4) Mit besonderem Schalter für Gleichstrom (DC) und Verzögerung (Überstrom Schutzautomat oder hy drau li scher Schutzautomat).

(5) Auf Anfrage können Gewindestifte für stärker Decks geliefert werden.

KETTENNUSSE (*)	6 mm	
Kettengröße	6 mm	6 mm
	DIN 766	ISO (**)

(*) Die Codenummern der Kettennüsse finden sich auf der Explosionszeichnung auf S. 26v. (**) ISO EN 818-3.

ABMESSUNGEN DER MODELLE mm (inch) • EAGLE 300 / 500W - / D



Quick® behält sich das Recht auf Änderungen der technischen Eigenschaften des Geräts und des Inhalts dieses Handbuchs ohne Vorankündigung vor. Bei Fehlern oder eventuellen Unstimmigkeiten zwischen der Übersetzung und dem Ausgangstext ist der Ausgangstext in Italienisch oder Englisch maßgeblich.



VOR DEM GEBRAUCH DER ANKERWINDE DIESE BETRIEBSANLEITUNG AUFMERKSAM DURCHLESEN. IM ZWEIFELSFALL WENDEN SIE SICH BITTE AN DEN QUICK®-VERTRAGSHÄNDLER.

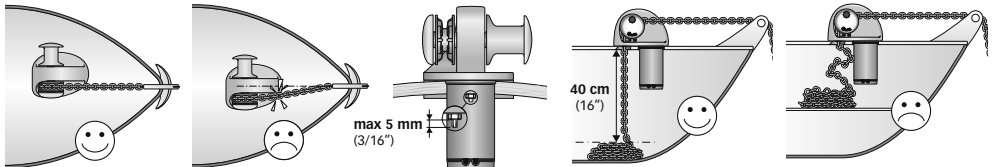
- ⚠ **ACHTUNG:** die Quick®-Ankerwinden wurden eigens für das Fieren der Anker entwickelt und hergestellt.
- ⚠ Diese Vorrichtungen für keine anderen Zwecke verwenden. ⚠ Quick® haftet nicht für direkte oder indirekte Schäden, die durch einen unsachgemäßen Gebrauch des Geräts entstehen. ⚠ Die Ankerwinde ist nicht darauf ausgelegt, Belastungen unter besonderen Wetterbedingungen (Sturm) standzuhalten. ⚠ Die Ankerwinde immer ausschalten, wenn sie nicht benützt wird.
- ⚠ Vor dem Herunterlassen vom Anker muss sicher-gestellt werden, dass sich keine Badenden in der Nähe aufhalten.
- ⚠ Um für mehr Sicherheit zu garantieren, sollten mindestens zwei Steuerungen für die Ankerwinde installiert werden für den Fall, dass Defekte an einer der Steuerungen auftreten. ⚠ Die Kette mit einer Feststellvorrichtung blockieren, bevor man mit dem Boot ausfährt. ⚠ Es wird zur Verwendung eines Hauptsicherungsautomaten Quick® zur Motorsicherung geraten.
- ⚠ Die Dose mit den Relaisbox oder den Umpolrelaisbox muss an einem vor Wasser geschützten Ort installiert werden.
- ⚠ Nachdem Sie geankert haben, Kette/Seil immer über Kettenstopper bzw. Poller fest halten.
- ⚠ Ankerwinde darf nie als einzelnen Festpunkt für Ihren Boot dienen.
- ⚠ Schalten Sie immer die Winde am Sicherungsautomat (oder Trennschalter) aus, wenn sie nicht Gebrauch ist.

DIE PACKUNG ENTHÄLT: Ankerwinde - Relaisbox - Basis dichtung - Bohrschablone - Kurbel - Schrauben (für den zusammenbau) - Betriebsanleitung - Garantiebedingungen.

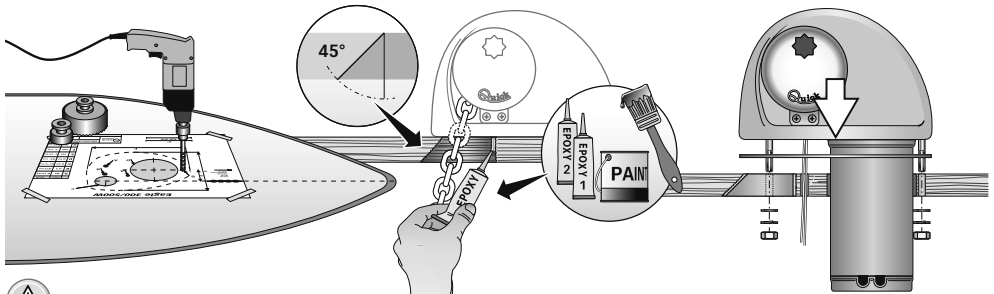
NOTWENDIGE WERKZEUGE FÜR DIE INSTALLATION: Bohrmaschine Bohrer: Ø 6 mm (15/64") und Ø 9 mm (23/64"); Scheibe Ø 48 (1" 7/8) und Ø 92 mm (3" 1/2); Inbusschlüssel: 10 mm und 13 mm.

EMPFOHLENE QUICK®-ZUBEHÖRTEILE: Schalter an Bedientafel (mod. 800) - Wasserdichte Fernbedienung (mod. HRC1002) - Fußschalter (mod. 900) - hydraulischer Schutzautomat - Ketten zähler für Verankerung (mod. CHC1102M und CHC 1202M) - Funksteuersystem RRC (mod. R02, PO2, H02).

VORAUSSETZUNGEN FÜR DIE INSTALLATION: Die Ankerwinde muss so positioniert werden, dass die Kettennuss mit der Bugstütze ausgerichtet ist. Sicherstellen, dass Oberseite und Unterseite vom Deck so parallel wie möglich verlaufen. Falls nicht, die Differenz auf geeignete Weise ausgleichen, da es sonst zu Leistungsverlust am Motor kommen kann. Die Dicke vom Deck muss innerhalb der in der Tabelle angegebenen Wertspannen liegen. Sollte die Dicke nicht mit den angegebenen Werten übereinstimmen, muss mit dem Quick®-Händler Rücksprache gehalten werden. Unter Deck darf es keine Hindernisse geben, die das Durchführen von Kabeln und Kette behindern. Eine zu geringe Tiefe vom Kabelgatt kann dazu führen, dass sich die Kabel verklemmen.



MONTAGE: Nachdem die ideale Position ermittelt worden ist, mithilfe der mitgelieferten Schablone die erforderlichen Löcher bohren. Das Durchgangslot für die Kette von Materialresten befreien und sicherstellen, dass die Kette unbehindert durch das Loch läuft. Die Ankerwinde positionieren und dazu vom Deck herablassen. Dabei die Dichtung zwischen Deck und Basis einsetzen. Den Sprengring mit der kurzen Gewindeseite auf die Basis aufschrauben. Auf das Gewinde ein mittelstarkes Bremsmittel auftragen. Die Ankerwinde mit den mitgelieferten Schraubenmuttern an den Sprengringen befestigen. Die Stromkabel der Ankerwinde an die Umpolrelaisbox anschließen.



- ⚠ **ACHTUNG:** vor Durchführung des Anschlusses sicherstellen, daß an den Kabeln keine Spannung anliegt.



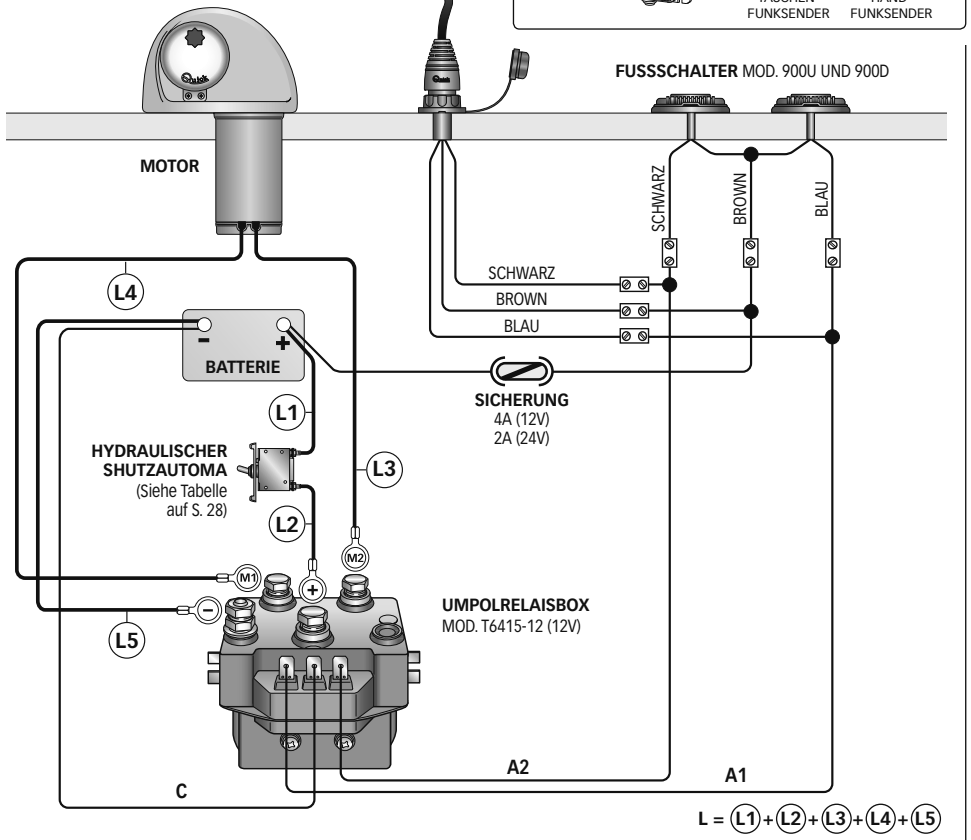
BASISSYSTEM

ALLGEMEINER
ANSCHLUSSPLAN S. 34

MEHRZWECK-
WASSERDICHTER
FERNBEDIENUNG
MOD. HRC 1002

ANKERWINDE

MOTOR



QUICK®-ZUBEHÖRTEILE FÜR DIE
BETÄTIGUNG DER ANKERWINDE



METERZÄHLER-
FERNBEDIENUNG
FÜR DIE ANKERWINDE

SCHALTER AN
BEDIENTAFEL

KETTENZÄHLER-
TAFEL



FUNKFERNSTEUERUNG

FUNKEMPFÄNGER

FUNKFERNSENDER







TASCHEN-
FUNKSENDER



HAND-
FUNKSENDER

FUSSSCHALTER MOD. 900U UND 900D



-  **ACHTUNG:** körperteile oder Gegenstände fern von den Bereichen halten, in denen sich die Kette, Leine und die Kettennuss bewegen. Sicherstellen, daß der elektrische Motor nicht an Spannung liegt, wenn man manuell an der Ankerwinde eingreift (auch dann, wenn man den Hebel zum Lösen der Kupplung verwendet): mit Fernbedienung der Ankerwinde ausgestattete Personen (Fernbedienfeld oder Funksteuerung) könnten die Ankerwinde einschalten.
-  **ACHTUNG:** die Kette mit einer Feststellvorrichtung blockieren, bevor man mit dem Boot ausfährt.
-  **ACHTUNG:** die Ankerwinde nicht elektrisch einschalten, wenn der Hebel in der Verholspill oder im Kettenussdeckel eingesetzt ist.
-  **ACHTUNG:** Quick® empfiehlt die Verwendung eines Spezialschalters für Gleichstrom (DC) mit Verzögerung (Wärmeschutzschalter oder Hauptsicherungsautomat) zum Schutz der Stromleitung vom Motor und zum Schutz gegen Überhitzung oder Kurzschlüsse. Der Schalter kann dazu verwendet werden, um den Steuerschaltkreis der Ankerwinde zu isolieren und so ein versehentliches Einschalten zu verhindern.

GEBRAUCH DER KUPPLUNG

Die Kettennuss ist über die Kupplung (3) fest mit der Hauptwelle (13 oder 17) verbunden. Zum Öffnen (Lösen) der Kupplung dreht man den Hebel (1) in der Kettennuss (2) gegen den Uhrzeigersinn. Dreht man ihn im Uhrzeigersinn, so wird die Kupplung geschlossen (angezogen).


ZUM LICHTEN DES ANKERS

Den Bootmotor einschalten. Sich vergewissern, daß die Kupplung angezogen ist und den Hebel herausziehen. Die UP-Taste an der Ihnen zur Verfügung stehenden Bedientafel drücken. Falls die Ankerwinde anhält, ohne daß der Schutzautomat (oder thermomagnetische Schalter) ausgelöst wurde, einige Sekunden warten und noch mals probieren (die Taste sollte nicht lange gedrückt werden). Falls der Schutzautomat ausgelöst wurde, den Schalter rückstellen und einige Minuten vor Lichtendes Ankers warten. Falls nach mehreren Versuchen die Ankerwinde weiter blockiert wird, empfehlen wir Ihnen das Boot zu manövrieren, um den Anker freizumachen. Beim lichten der letzten Kettenmeter darauf achten, daß der Bug nicht beschädigt wird.


ZUM SENKEN DES ANKERS

Der Anker kann mit den elektrischen Steuerungen oder von Hand gesenkt werden. Für das manuelle Senken muß man die Kupplung lösen, damit die Kettennuss frei um die eigene Achse dreht und die Kette oder Leine ins Wasser mit zieht. Zum Abbremsen des Falls den Hebel im Uhrzeigersinn drehen. Für das elektrisch gesteuerte Senken des Ankers muß man die DOWN-Taste an der Bedientafel drücken. Auf diese Weise wird der Anker kontrolliert gesenkt und die Kette oder Leine gleichmäßig abgewickelt. Zur Verhinderung von Belastungen an der Ankerwinde muß man die Kette mit einer Feststellrichtung blockieren oder an einer Stelle fest mit einer Leine festmachen, nachdem man sie verankert hat.

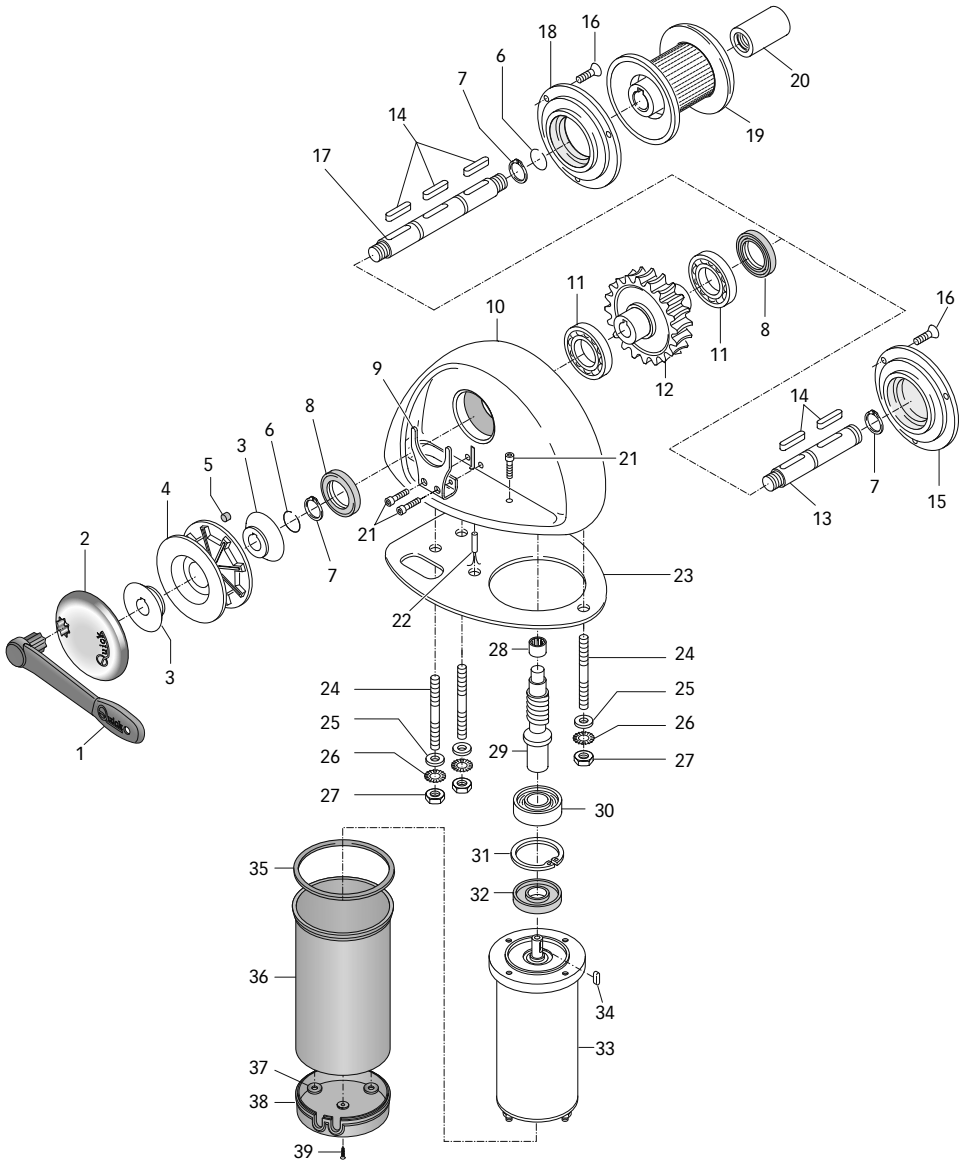
GEBRAUCH VOM VERHOLSPILL

-  **ACHTUNG:** Vor dem Verholen muss sichergestellt werden, dass der Anker und das Ankertau bzw. Die Ankerkette fest an einem Poller oder einem anderen widerstandsfähigen Punkt vom Boot verankert ist.

Für einen unabhängigen gebrauch vom Verholspill (19) die kupplung mit dem Hebel (1) lösen (mindestens 2 umdrehungen der buchse gegen den uhrzeigersinn). Den Hebel der Buchse (20) von der Verholspill (19) abmachen und das Tau um das Verholspill wickeln (mindestens 3 mal).

-  **ACHTUNG:** Beim Aufwinden muss ein ausreichend großer Sicherheitsabstand zwischen den Händen und dem Verholspill der Ankerwinde eingehalten werden.

Nach dem aufwinden die kupplung wieder drücken und dazu die buchse der kettennuss im uhrzeigersinn anziehen. Das tau an einem poller oder einem anderen widerstandsfähigen punkt des boots verankern.





POS.	BEZEICHNUNG	CODE
1	Ankerwindenhebel gerade - Nylon	PVLVSDN00000
2	Kettennussdeckel	SPMVGB040R02
3	Kupplungskegel	MSF04R100000
4	Kettennuss	ZSB040600000
5	Magnet	KPMC08060000
6	Spreng ring	MBAC1720Y000
7	Spreng ring	MBAE1715Y000
8	Ölabdichtung	PGPRL3047700
9	Kettenabweiser Eagle	MSN04RX00000
10	Basis Eagle	SGMSC04R0000
11	Lager	MBJ160060000
12	Zahnkranz	MSLCR0400000
13	Kurze Welle	MSAR04112000
14	Keil - Edelstahl	MBH0606025X0
15	Deckel Basis	SGMSGR04C000
16	Schrauben	MBV0512MXTSC
17	Lange Welle	MSAR04155000
18	Flansch Basis	SGMSGR04A000
19	Verholspill	MSE040000R02
20	Buchse	SGMSD0400000
21	Schraube	MBV0510MXCE0
22	Meterzählsensor	KNREEDCL0000
23	Dichtung/Schablone Eagle	PGBSR0400000
24	Stiftschrauben	MBP080608X00
25	Passscheiben	MBR08X000000
26	Gezackte Scheibe	MBR08XDE0000
27	Muttern	MBD08MXEN000
28	Lager	MBJHK1212000
29	Schnecke	MSLVT0400000
30	Drucklager	MBJ7204BE000
31	Spreng ring	MBAN4717Y000
32	Ölabdichtung	PGPRL2047700
33A	Elektromotor 500W 12V	EMF051200000
33B	Elektromotor 300W 12V	EMF031200000
34	Keil	MBH040415F00
35	Flansch Dichtung	PGGPMFN04000
36	Motorgehäuse Wasserdichter	PCCCPM040000
37	Anschlussdichtung	PGGPPM04000
38	Unterer Deckel	PCCPPMFN0400
39	Schraube	MBV03916AXCC



ACHTUNG: Sicherstellen, dass der elektrische Motor nicht an Spannung liegt, wenn manuell an der Ankerwinde eingreift. Sorgfältig die Kette vom Kettennuss oder die Leine von der Verholspill nehmen.

Die Quick®-Ankerwinden werden aus seewasserfestem Material hergestellt. Dennoch muss man regelmäßige Salzablagerung an den Außenflächen entfernen, um Korrosion und folglich Schäden am Gerät zu vermeiden.

Sorgfältig mit Süßwasser die Oberflächen und die Teile, an denen sich Salz abgelagern kann, waschen.

Einmal jährlich die Kettennuss und die Verholspill ausbauen. Dabei die folgende Reihenfolge beachten:

ALLE VERSIONEN

Mit dem Hebel (1) den Kettennussdeckel (2) entriegeln. Den oberen Kupplungskegel (3) herausziehen. Die Befestigungsschrauben (21) der Kettenabweiser (9) lösen und entfernen. Das Kettennuss (4) ausbauen.

Alle ausgebauten Teile kontrollieren, um eventuelle Korrosion festzustellen. Das Gewinde der Welle (13 oder 17) und die Kettennuss (4) an der Stelle, an der die Kupplungskegel aufliegen, schmieren (3) (mit seewasserfestem Schmierfett).

VERSION MIT VERHOLSPILL

Mit dem Hebel (1) die Buchse (20) lösen. Die Verholspill (19) jedes ausgebaute Teil schmieren und Gewinde der Welle (13 oder 17) einfetten.

Eventuelle Oxidation an den Versorgungsklemmen des elektrischen Motors und an denen des Umpolrelaisbox mit den Schützen beseitigen. Mit Schmierfett schmieren.


CÓMO SE LEE EL CÓDIGO DEL MOLINETE:
1° EJEMPLO: EAGLE312D

EAGLE		3		12		D
↓		↓		↓		↓
a		b		c		d

2° EJEMPLO: EAGLE512

EAGLE		5		12		-
↓		↓		↓		↓
a		b		c		d

a

Nome della serie:
[EAGLE] = base de aluminio
eje horizontal

b

Potencia motor:
[3] = 300 W
[5] = 500 W

c

Tensión alimentación motor:
[12] = 12 V

d

Campana:
[-] = sin campana
[D] = con campana

MODELO	EAGLE - / D	
POTENCIA MOTOR	300 W	500 W
Tensión alimentación motor	12 V	12 V
Tiro instantáneo máximo	380 kg (837,5 lb)	630 kg (1388,9 lb)
Carga máxima de trabajo	100 kg (220,5 lb)	250 kg (551,1 lb)
Carga de trabajo	30 kg (66,1 lb)	80 kg (176,4 lb)
Absorción de corriente a la carga de trabajo ⁽¹⁾	60 A	90 A
Velocidad máxima de recuperación ⁽²⁾	26,3 m/min (86.3 ft/min)	26,3 m/min (86.5 ft/min)
Velocidad de recuperación a la carga de trabajo ⁽²⁾	22,5 m/min (73.8 ft/min)	16,2 m/min (53 ft/min)
Sección mínima cables motor ⁽³⁾	16 mm ² (AWG5)	
Interruptor de protección ⁽⁴⁾	50 A	60 A
Espesor de cubierta ⁽⁵⁾	20 ÷ 40 mm (25/32" ÷ 1" 9/16)	
Peso sin campana	8,0 Kg (17,6 lb)	
Peso con campana	9,3 Kg (20,5 lb)	

(1) Después de un primer periodo de utilización.

(2) Medidas efectuadas con barboten para cadena de 6 mm.

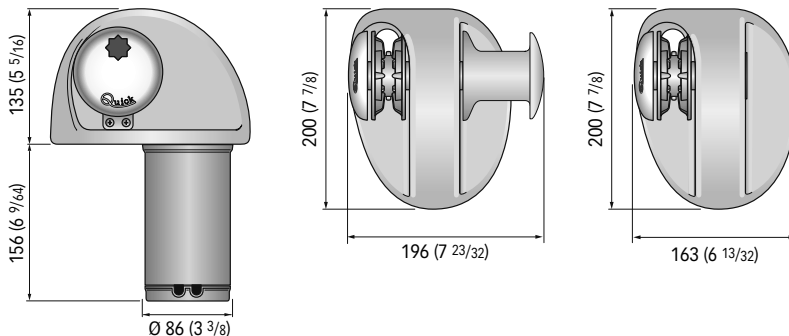
(4) Valor mínimo aconsejado para una longitud total L = < 20m (ver pag. 34). Calcular la sección del cable en función de la longitud de la conexión.

(5) Con interruptor específico para corrientes continuas (DC) y retraso (magneto-térmico o magneto-hidráulico).

(6) Bajo petición se pueden suministrar prisioneros para espesores de cubierta mayores.

BARBOTEN (*)	6 mm	
Cadena soportada	6 mm	6 mm
	DIN 766	ISO (**)

(*) Para los códigos de los barbotenes consultar el despiece de pág. 32. (**) ISO EN 818-3.

DIMENSIONES DE LOS MODÉLOS mm (inch) • EAGLE 300 / 500W - / D


Quick® se reserva el derecho de aportar modificaciones en las características técnicas del aparato y en el contenido de este manual sin obligación de avisar previamente. En caso de discordancias o eventuales errores entre el texto traducido y el texto original en italiano, remitirse al texto en italiano o en inglés.



ANTES DE UTILIZAR EL MOLINETE LEER CON ATENCIÓN EL PRESENTE MANUAL DE INSTRUCCIONES. EN CASO DE DUDA CONSULTAR CON EL CONCESIONARIO VENDEDOR QUICK®.

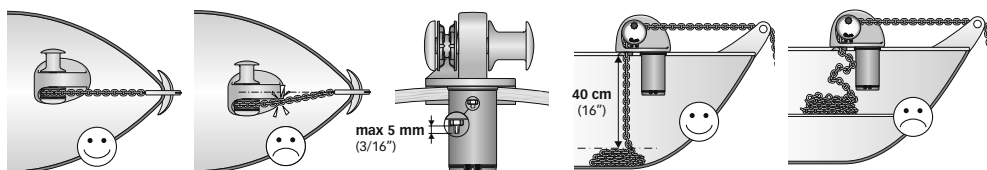
- ⚠ **ATENCIÓN:** los molinetes Quick® han sido proyectados y realizados para llevar las anclas. ⚠ No utilizar estos aparatos para otros tipos de operaciones. ⚠ Quick® no asume ningún tipo de responsabilidad por daños directos o indirectos causados por una utilización inadecuada del aparato. ⚠ El molinete no ha sido diseñado para soportar cargas generadas en condiciones atmosféricas especiales (borrasca). ⚠ Desactivar siempre el molinete cuando no se use.
- ⚠ Asegurarse de que no hayan personas bañándose cerca antes de soltar el ancla. ⚠ Para más seguridad, si un accionamiento se daña, aconsejamos instalar al menos dos accionamientos para el manejo del molinete. ⚠ Bloquear la cadena con un retén antes de salir a navegar. ⚠ Aconsejamos el uso del interruptor magneto-hidráulico Quick® como seguridad para el motor.
- ⚠ La caja de telerruptores o teleinvertidores debe instalarse en un lugar protegido de posibles entradas de agua.
- ⚠ Después de haber anclado la embarcación, fijar la cadena o el cabo a los puntos fijos como chain stopper o bolardo.
- ⚠ Para evitar deslizamientos involuntarios el ancla tiene que ser fijada; el molinete no se tiene que usar como la única fuente de fuerza. ⚠ Aislar el molinete de la planta eléctrica durante la navegación (desconectar el interruptor de protección del motor) y bloquear la cadena en un punto fijo de la embarcación.

LA REFERENCIA CONTIENE: molinete - caja telerruptores - guarnición de la base - plantilla - palanca - tornillos (para el ensamblaje) - manual del usuario - condiciones de garantía.

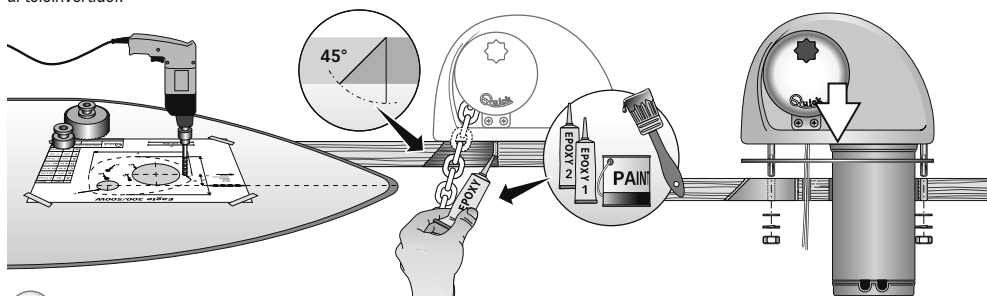
HERRAMIENTAS NECESARIAS PARA LA INSTALACIÓN: taladro con brocas: Ø 6 mm (15/64") y Ø 9 mm (23/64"); de taza Ø 48 mm (1" 7/8) y Ø 90 mm (3" 17/32"); llaves hexagonales: 10 mm y 13 mm.

ACCESORIOS ACONSEJADOS POR QUICK®: mando de panel (mod. 800) - Tablero de pulsadores hermético (mod. HRC1002) - Mando de pie (mod. 900) - Interruptor magneto-hidráulico - Cuenta-cadena para el anclaje (mod. CHC 1102M y CHC 1202M) - Sistema de accionamiento vía radio RRC (mod. R02, PO2, H02).

REQUISITOS PARA LA INSTALACIÓN: el molinete se posiciona alineando la barboten con la punta de la proa. Verificar que las superficies superior e inferior de la cubierta sean más paralelas posibles; si eso no sucede compensar oportunamente la diferencia (la falta de paralelismo puede causar pérdidas de potencia del motor). No pueden existir obstáculos debajo de la cubierta para el pasaje de los cables y cadena; si no hay una buena profundidad debajo de la cubierta se pueden crear obstrucciones. El espesor de la cubierta tendrá que ser comprendido entre los valores indicados en el tablero. Si hay espesores diferentes es necesario consultar el revendedor Quick®.



PROCEDIMIENTO DE MONTAJE: establecida la posición ideal, hacer los agujeros utilizando la plantilla que tiene en dotación. Remover el exceso de material del agujero donde pasa la cadena, alisarlo con un producto específico (pintura marina, gel o resina epoxica) en modo de asegurar el libre pasaje de la cadena. Posicionar la parte superior, introduciendo la guarnición entre la cubierta y la base y conectar a esta la parte inferior, introduciendo el árbol del motor en el reductor. Fijar el molinete apretando las tuercas en los prisioneros de bloqueo. Conectar los cables de alimentación que proceden del molinete al teleinvertidor.



- ⚠ **ATENCIÓN:** antes de efectuar la conexión asegurarse de que no esté presente la alimentación en los cables.



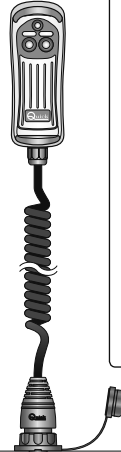
SISTEMA BASE

DIAGRAMA DE CONEXION
GENERAL PÁG. 34

TABLERO DE PULSADORES
MULTIUSO
MOD. HRC 1002

MOLINETE

MOTOR



ACCESORIOS QUICK® PARA EL ACCIONAMIENTO DEL MOLINETE



TABLERO DE PULSADORES
HERMETICO CON CUENTAMETROS
PARA EL ANCLAJE

MANDO
DE PANEL

CONTAMETROS
DE PANEL



RADIOMANDOS

RECEPTOR

TRASMISORES

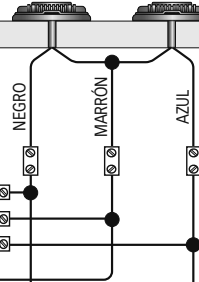


BOLSILLO



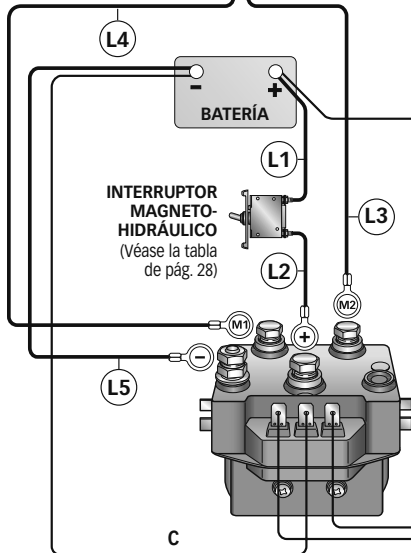
PORTÁTIL

MANDOS DE PIE MOD. 900U Y 900D







FUSIBLE
4A (12V)
2A (24V)

CAJA
TELEINVERTIDORES
MOD. T6415-12 (12V)



$$L = (L1) + (L2) + (L3) + (L4) + (L5)$$



-  **ATENCIÓN:** no acercar partes del cuerpo u objetos a la zona donde deslizan la cadena, el cabo y el barboten. Asegurarse de que no esté presente la alimentación en el motor eléctrico cuando se obra manualmente en el molinete (tampoco cuando se utilice la palanca para aflojar el embrague); de hecho, personas equipadas con mando a distancia del molinete (tablero de pulsadores remoto o radiomando) podrían activarlo accidentalmente.
-  **ATENCIÓN:** bloquear la cadena con un retén antes de salir a navegar.
-  **ATENCIÓN:** no activar eléctricamente el molinete con la palanca introducida en la campana o en la tapa del barboten.
-  **ATENCIÓN:** Quick® aconseja utilizar un interruptor específico para corrientes continuas (DC) y retrasado (magneto-térmico o magneto-hidráulico) para proteger la línea del motor de recalentamientos o cortocircuitos. El interruptor puede utilizarse para aislar el circuito de accionamiento del molinete evitando de esta manera accionamientos accidentales.

UTILIZACIÓN DEL EMBRAGUE

El barboten está unido con el eje principal (13 ó 17) mediante el embrague (3). El embrague se abre (desenganche) utilizando la palanca (1) que, introducida en la tapa del barboten (2) deberá girar hacia en sentido anti-horario. Girando en sentido horario se provocará el cierre (enganche) del embrague.


PARA LEVAR ANCLAS

Encender el motor de la embarcación. Asegurarse de que el embrague esté apretado y extraer la palanca. Presionar el pulsador UP del mando a vuestra disposición. Si el molinete se para sin que el interruptor magneto-hidráulico (o magneto térmico) haya saltado, esperar algunos segundos y volver a probar (evitar presionar continuamente el pulsador). Si el interruptor magnetotérmico ha saltado, volver a activar el interruptor y esperar algunos minutos antes de volver a levar anclas. Si después de varios intentos el molinete continúa a bloquearse, aconsejamos maniobrar la embarcación para desencallar el ancla. Controlar la subida de los últimos metros de cadena para evitar que se estropee la proa.


PARA FONDEAR

El tendido del ancla se puede efectuar mediante mandos eléctricos o manualmente. Para efectuar la operación manualmente es necesario abrir el embrague dejando libre el barboten de manera que pueda girar sobre su propio eje y arrastrar la cadena o el cabo al agua. Para frenar la caída del ancla es necesario girar la palanca en sentido horario. Para tender el ancla eléctricamente es necesario presionar el pulsador DOWN del mando a vuestra disposición. De esta manera la baja da de la misma se podrá controlar perfectamente y el desenrollado de la cadena o del cabo será regular. Para evitar solicitaciones en el molinete, una vez anclados, bloquear la cadena con un retén o fijarla en un punto estable con un cabo.

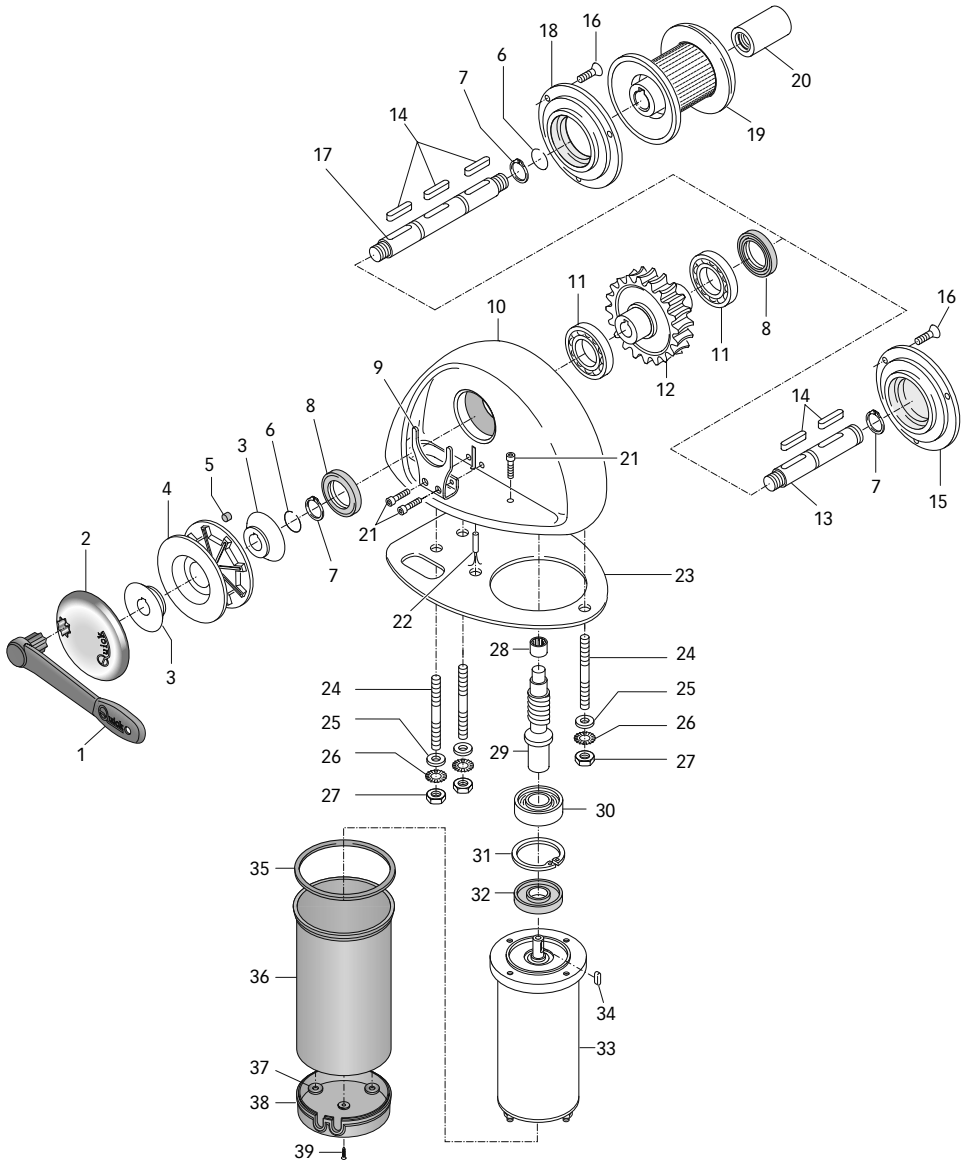
USO DE LA CAMPANA

-  **ATENCIÓN:** antes de efectuar las operaciones de ataje, asegurarse de que el ancla y el relativo cabo o cadena esté firmemente fijadas a una bita o a otro punto resistente de la embarcación.

Para el uso independiente de la campana (19) abrir la fricción con la palanca (1), (al menos 2 giros de la brújula en sentido anti-horario). Quitar la palanca de la brújula (20) en la campana (19), enrollar el cabo en la campana (al menos 3 giros).

-  **ATENCIÓN:** durante la recuperación, mantener una distancia de seguridad adecuada entre las manos y la campana del molinete.

Una vez terminado el procedimiento de recuperación ajustar la fricción apretando la brújula del barboten en sentido horario y asegurar el cabo a una bita o a otro punto resistente de la embarcación.





POS.	DENOMINACION	CÓDIGO
1	Palanca molinete recta - nylon	PVLVSDN00000
2	Tapa barboten	SPMVBG040R02
3	Pivote	MSF04R100000
4	Barboten	ZSB040600000
5	Imán	KPMC08060000
6	Seeger	MBAC1720Y000
7	Seeger	MBAE1715Y000
8	Sello de aceite	PGPRL3047700
9	Separa-cadena Eagle	MSN04RX00000
10	Base Eagle	SGMSC04R0000
11	Cojineter	MBJ160060000
12	Corona dantada	MSLCR0400000
13	Eje corto	MSAR04112000
14	Chaveta - acero inox	MBH0606025X0
15	Tapa base	SGMSGR04C000
16	Tornillo	MBV0512MTXSC
17	Eje largo	MSAR04155000
18	Brida base	SGMSGR04A000
19	Campana	MSE040000R02
20	Brújula	SGMSD0400000
21	Tornillo	MBV0510MXCE0
22	Sensor cuenta-metros	KNREEDCL0000
23	Guarnición/plantilla	PGBSR0400000
24	Prisioneros	MBP080608X00
25	Arandela	MBR08X000000
26	Arandela dentada	MBR08XDE0000
27	Tuerca	MBD08MXEN000
28	Casquillo	MBJHK1212000
29	Tornillo sin fin	MSLVT0400000
30	Cojinete de empuje	MBJ7204BE000
31	Seeger	MBAN4717Y000
32	Cono embrague	PGPRL2047700
33A	Motor eléctrico 500W 12V	EMF051200000
33B	Motor eléctrico 300W 12V	EMF031200000
34	Chaveta	MBH040415F00
35	Guarnición carcasa	PGGPMPFN04000
36	Carcasa	PCCCPM040000
37	Guarnición terminal	PGGPMPM04000
38	Tapa posterior	PCCPPMFN0400
39	Tornillo	MBV03916AXCC



ATENCIÓN: asegurarse de que no esté presente la alimentación en el motor eléctrico cuando se actúa manualmente en el molinete; quitar con precaución las cadenas del barboten o el cabo de la campana.

Los molinetes Quick® están contruidos con materiales resistentes al ambiente marino; de todas formas, es indispensable eliminar periódicamente los depósitos de sal que se forman sobre las superficies externas para evitar oxidaciones que consiguientemente estropearían el aparato.

Lavar con agua dulce las superficies y aquellas partes donde podría haberse depositado la sal.

Desmontar una vez al año el barboten y la campana ateniéndose a la secuencia siguiente:

TODAS LAS VERSIONES

Con la palanca (1) desatornillar la tapa del barboten (2); extraer el cono del embrague superior (3); desatornillar los tornillos de fijación (21) del dispositivo de desenganche de la cadena (9) y quitarlo; extraer el barboten (4).

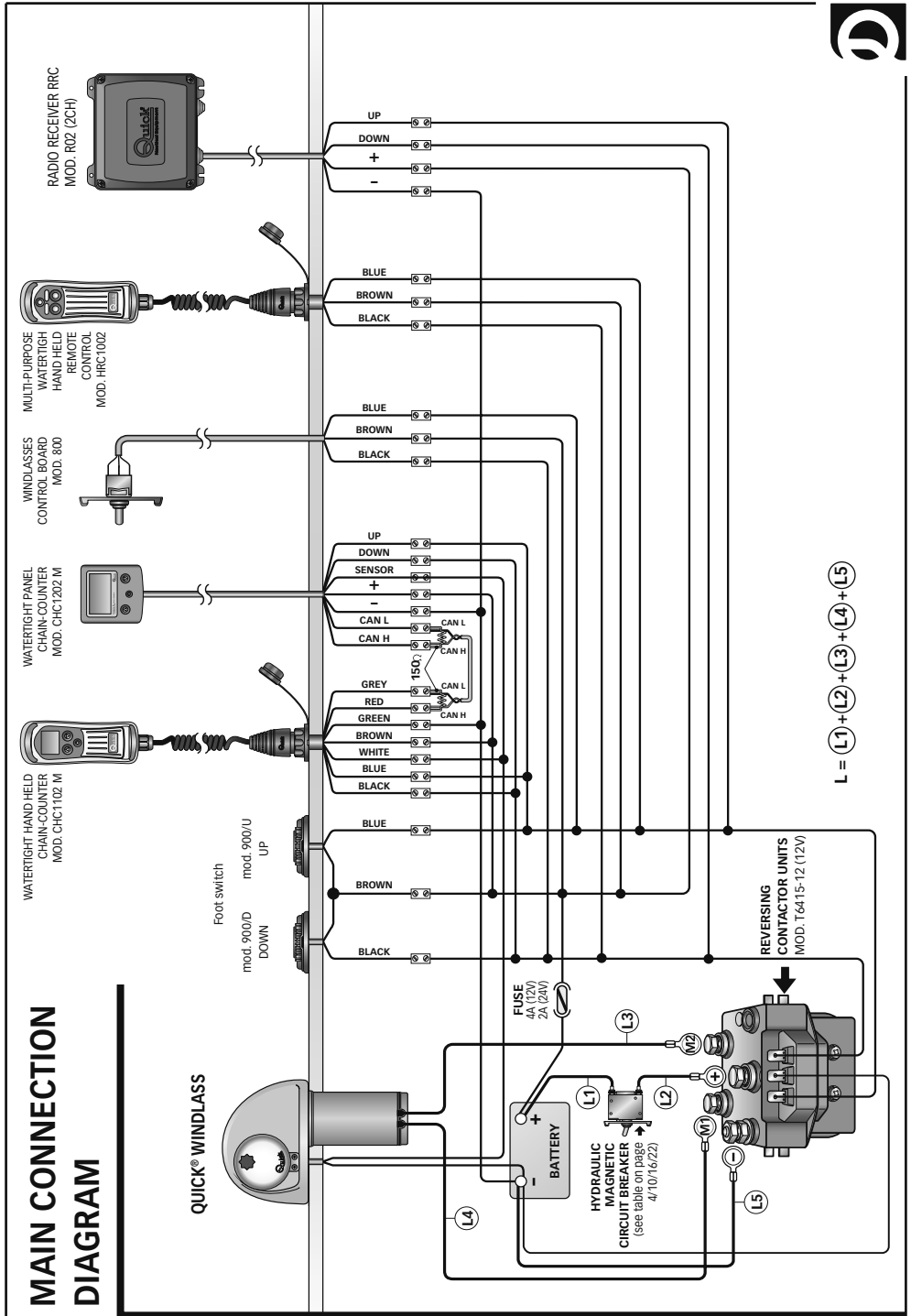
Limpiar cada una de las piezas desmontadas para que no se verifiquen oxidaciones y engrasar (con grasa marina) la rosca del eje (13 ó 17) y el barboten (4) donde apoyan los conos del embrague (3).

VERSIÓN CON CAMPANA

Con la palanca (1) desatornillar la brújula (20); extraer la campana (19) limpiar cada una de las partes desmontadas y engrasar la rosca del árbol (13 ó 17).

Eliminar los eventuales depósitos de óxido de los bornes de alimentación del motor eléctrico y los de la caja teleinvertidores; después engrasarlos.

MAIN CONNECTION DIAGRAM



EAGLE

300/500W

R010A

IT Codice e numero seriale del prodotto

GB Product code and serial number

FR Code et numéro de série du produit

DE Code- und Seriennummer des Produkts

ES Código y número de serie del producto

Quick[®]
Nautical Equipment

QUICK® S.p.A. - Via Piangipane, 120/A - 48124 Piangipane (RAVENNA) - ITALY
Tel. +39.0544.415061 - Fax +39.0544.415047
www.quickitaly.com - E-mail: quick@quickitaly.com