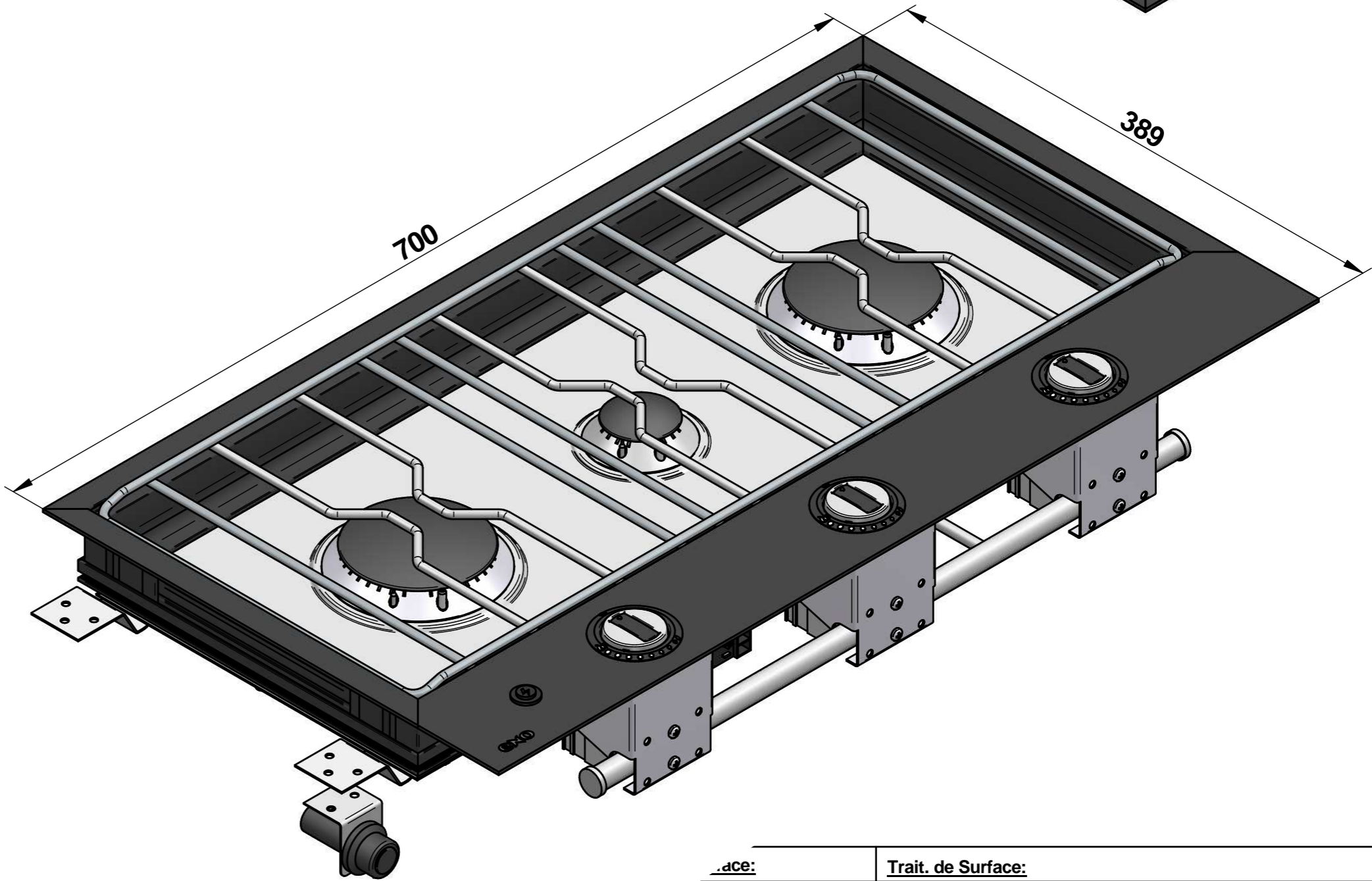
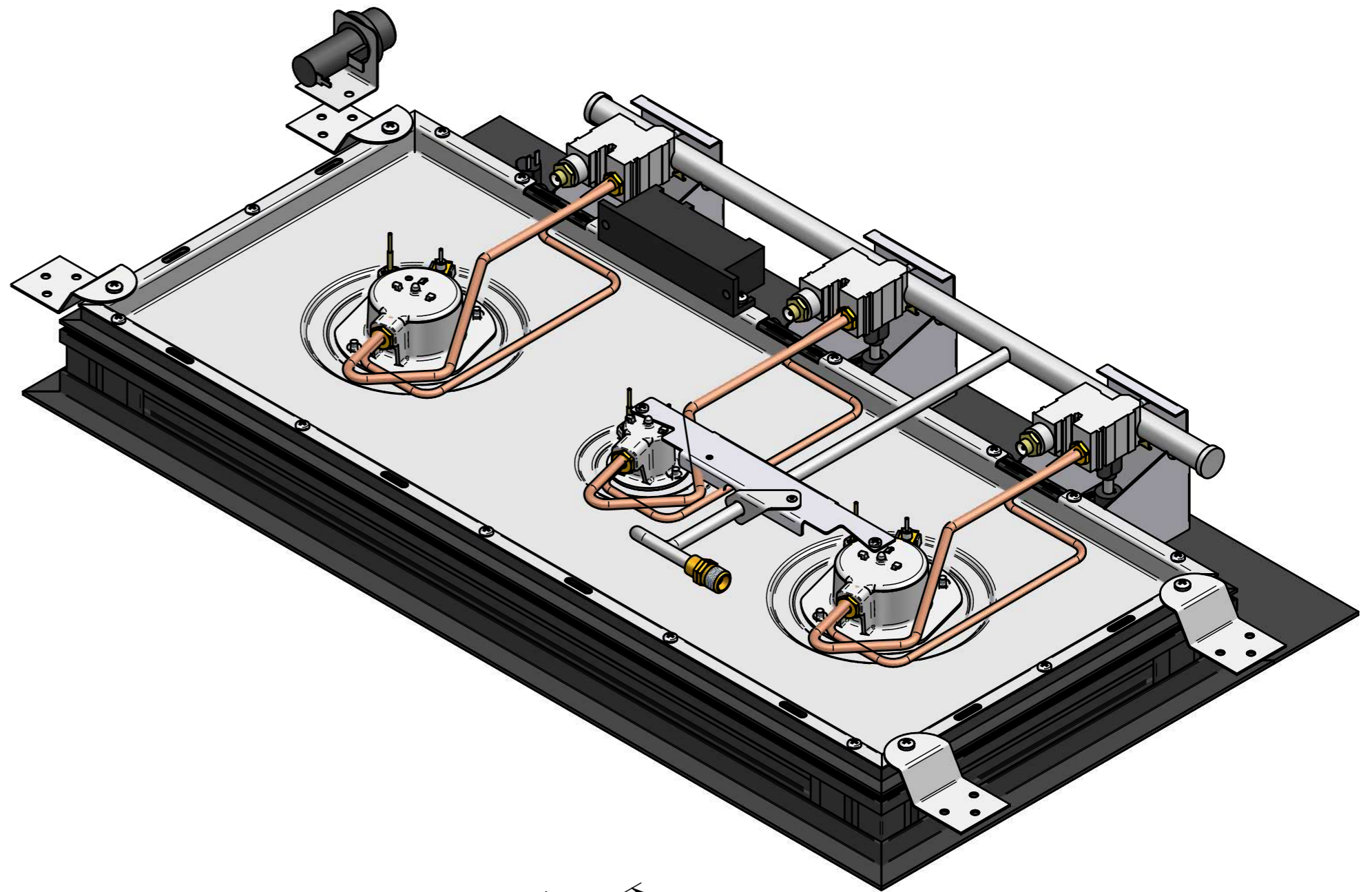



Product dimensions / Dimensions produit (H / L / P) : 110 x 700 x 389 mm
 Built-in dimensions / Dimensions d'encastrement (L / P) : 685 x 380 mm

1*	1	4433003010	CADRE 3 FEUX SERTI (en ligne)		
2*	1	73512-1616	Joint profilé adhésif T1	CAOUTCHOUC	
3*	1	44334128	TAQUE FLUSH 3 Fx en ligne	Acier inoxydable Z7CN18.09	A
4*	2	60024	POT BRUL. RAP. "SABAF 3"	Aluminium, 1060 (A6)	
5*	6	71182	VIS CBL Z,M4-8 INOX	Inox	
6*	1	60028	POT BRULEUR AUXILIAIRE	Acier	
7*	2	60025	COUPELLE BRUL. RAP. "SABAF 3"	Aluminium, 1060 (A6)	
8*	2	60027	CHAPEAU BRULEUR RAPIDE SABAF III	Acier	
9*	1	60029	COUPELLE BRUL. AUXILIAIRE	Acier	
10*	1	60031	CHAPEAU AUX. EMAILLE	Fonte grise EN-GJL-200	
11*	3	55045	MANETTE FLUSH		A
12*	3	71673	THERMOCOUPLE LG 750 COAX.	Acier	
13*	3	60033	BOUGIE+FIL LG.900mm	Acier	
14*	3	F89211	AGRAFE FIX. BOUGIE	Acier	
15*	3	72147	ROBA/SEC.+JOINT-BY PASS QL	ALUMINIUM	
16*	3	44434025	SUPPORT ROBINET FLUSH	Acier galvanisé	B
17*	13	71460	VIS CBL Z,N°8-9,5 ,C inox	Inox	
18*	6	71458	VIS CBL Z,M4-20 INOX	Inox	
19*	6	F89204	BICONE	Laiton	
20*	6	F89203	ECROU BICONE MALE 3/16	Laiton	A
21*	3	44434054	ALIMENTATION BRULEUR	Cuivre	
23*	1	44434027	SUPPORT ALIM. GEN.	Acier galvanisé	
24*	1	72646	BOUTON POUSSOIR	Acier	A
25*	1	72645	ALL 4 VOIES 1,5 VOLTS	Acier	
26*	1	63381	GRILLE ENCASTRABLE 3FX		
27*	12	71244	VIS CBL Z,N°10-12,7 ,C inox	Inox	
28*	1	53136	STICKER "ENO"	Aluminium, 6060	
29*	2	58264	INJECTEUR REP. 80	Laiton	
30*	1	58272	INJECTEUR REP. 50 BRUL. AUX		
31*	1	F89202	ECROU DE THERMOCOUPLE	Acier	
34*	2	71190	VIS CBL Z,N°7-9,5 C inox	inox	
35*	2	71507	RIVET A RUPTURE DE TIGE D.3,2	Inox	
36*	1	44334153A	ALIM.GENERALE 3 FEUX		A
37*	3	55041	COURONNE BOUTON FLUSH SERI.	PA6	
38*	1	43338127	SUPPORT PORTE PILE	Inox	B
39*	4	43200062	PATTE DE FIXATION	Acier galvanisé	
40*	6	60035	JOINT TORIQUE POUR BRUL.	CAOUTCHOUC	
41*	1	72647	PORTE PILE 1,5V "Italquartz"		A
42*	1	72630	PILE LR6	Acier	
N°	Qté	Référence	Description	Matière	Rév.



Matériau:	Trait. de Surface:	Masse: 0,000 kg
Ce document est la propriété exclusive de la société ENO. Toute communication, divulgation ou reproduction, même partielle doit faire l'objet d'une autorisation écrite de son propriétaire.		
Dessiné par: alenglart	le 17/10/2016	ECHELLE :
Vérifié par:	le	Format: A 2
ENC. FLUSH LINE 3FX SORTIE G1/4 GCHE		 95, rue de la terraudière B.P. 8532 79025 NIORT Cedex 09
Venteno.local\eno\Bétude\PRODUITS FINIS\443340850785.asm		Pages 2 / 1
Dernière Modif. le 29/03/2018		443340850785