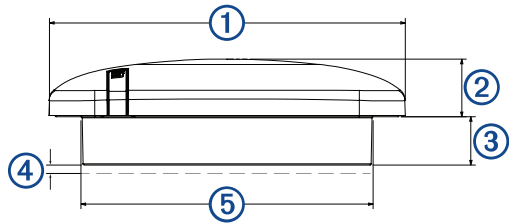


SM Series Speakers Installation Instructions	2
Instructions d'installation des haut-parleurs Série SM	3
Istruzioni per l'Serie SM degli altoparlanti	5
Lautsprecher – SM Serie – Installationsanweisungen	6
Instrucciones de instalación de los altavoces Serie SM	8
Instruções de instalação dos alto-falantes Série SM	10
Installatie-instructies voor de SM-serie-luidsprekers	11
Installationsvejledning til SM-serien højttalere	13
SM-sarja kaiuttimien asennusohjeet	14
Installeringsinstruksjoner for høyttalere med SM-serien	16
Installationsinstruktioner för högtalare med SM-serien	17
SM 系列喇叭安裝指示	19



Kaiuttimen mitat



Mitta	Mittatiedot
①	155 mm (6 1/8 tuumaa)
②	25 mm (1 tuumaa)
③	21 mm (13/16 tuumaa)
④	Vähimmäistila 3 mm (1/8 tuumaa)
⑤	Ø 127 mm (5 tuumaa)

Installeringsinstruksjoner for høyttalere med SM-serien

Viktig sikkerhetsinformasjon

⚠ ADVARSEL

Se veiledningen Viktig sikkerhets- og produktinformasjon i produktesken for å lese advarsler angående produktet og annen viktig informasjon.

⚠ ADVARSEL

Enheten må monteres som beskrevet i disse anvisningene.

Koble fra kjøretøyets eller fartøyets strømforsyning før du begynner å installere denne enheten.

⚠ FORSIKTIG

Kontinuerlig eksponering for et lydtrykk over 100 dBA kan gi permanent hørselstap. Volumet er for høyt hvis du ikke kan høre folk rundt deg snakke. Begrens tiden du bruker på å lytte med høyt volum. Hvis du opplever at det ringer i ørene eller at du synes at andre mumler, må du skru av lyden og få hørselen din undersøkt av legen.

Bruk alltid vernebriller, hørselsvern og støvmaske når du borer, skjærer eller sliper.

LES DETTE

Du må alltid undersøke hva som er på den motsatte siden av overflaten, før du begynner å bore eller skjære.

Det anbefales på det sterkeste at du får lydsystemet installert av en profesjonell installatør, for å sikre optimal ytelse.

Du må lese alle installasjonsinstruksene før du starter monteringen. Hvis du har problemer med installasjonen, kan du gå til www.fusionentertainment.com og få produktstøtte.

Nødvendige verktøy

- Elektrisk bor
- Borbits (størrelsen varierer avhengig av overflatematerialet)
- Stjerneskrutrekker
- Egnet sag eller universalkniv til kutting av overflatemateriale
- 18 AWG (0,82 mm²) høyttalerledning
- Gaffelkabelsko til høyttaler (anbefales)
- Avisoleringstenger (tilleggsutstyr)
- Kryppeverktøy (tilleggsutstyr)
- Elektrikertape (tilleggsutstyr)
- Maritim tetningsmasse (valgfritt)

MERK: For en tilpasset installering kan det være nødvendig med flere verktøy og materialer.

Forhold vedrørende montering

LES DETTE

Denne høyttaleren leveres med en tekstilgrill, og den er kun anbefalt for innendørsinstallasjoner. Hvis du planlegger å installere høyttaleren utendørs, bør du kjøpe en plastgrill i stedet. Gå til www.fusionentertainment.com eller kontakt FUSION forhandleren hvis du vil ha mer informasjon.

Du må slå av stereoanlegget før du kobler noe til stereoanlegget eller høyttalerne. Hvis du ikke gjør dette, kan det føre til permanent skade på lydsystemet.

Du bør beskytte alle terminaler og kontakter mot jord og mot hverandre. Hvis du ikke gjør dette, kan det føre til permanent skade på lydsystemet og gjøre garantien ugyldig.

Ta hensyn til det følgende når du velger hvor du skal montere høyttalerne:

- Hvis ikke høyttaleren monteres på en flat overflate, er det fare for at grillen ikke festes godt nok til høyttaleren.
- Du må velge monteringssteder som gir tilstrekkelig klaring for monteringsdybden til høyttalerne, som angitt i produktspesifikasjonene.
- Du kan kjøpe avstandsstykker eller hjørneadaptere til høyttalerne etter behov. Gå til www.fusionentertainment.com eller kontakt FUSION forhandleren hvis du vil ha mer informasjon.
- Du bør beskytte høyttalerledningene mot skarpe gjenstander og alltid bruke gummitetninger når du legger ledninger gjennom paneler.

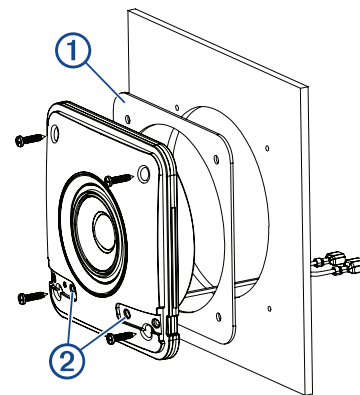
Når du velger riktig monteringssted, optimaliseres ytelsen til hver høyttaler. FUSION høyttalere er utformet for å fungere på så mange forskjellige monteringssteder som mulig, men jo mer du planlegger installasjonen, desto bedre blir høyttalerlyden. Hvis du vil ha mer informasjon om plassering av høyttalere og spesifikasjoner, kan du gå til www.fusionentertainment.com.

Montere høyttalerne

LES DETTE

Ikke påfør fett eller smøremiddel på skruene når du fester høyttalerne til monteringsoverflaten. Fett eller andre smøremidler kan forårsake skade på høyttaleren.

- 1 Bruk den medfølgende malen med et universilverktøy eller en løvsag til å skjære hullet til høyttaleren.
- 2 Plasser den monteringspakningen ① på baksiden av høyttaleren.
- 3 Koble til høyttalerledningene mens du holder øye med polariteten (Kabling for høyttaler, side 17).
- 4 Med logosporene ② nederst bruker du de medfølgende skruene til å montere høyttaleren.



- 5 Koble høyttaleren til stereoanlegget, og test tilkoblingen.
- 6 Når høyttaleren er montert, justerer du logoen på grillen etter logosporene på høyttaleren og skyver langs de vertikale kantene på grillen for å feste den.

LES DETTE

Når grillen er montert, er det vanskelig å fjerne den. Du kan bruke en åpnedirk eller et annet plastverktøy til å lirke åpen en vertikal kant. Hvis du

bruker en skrutrekker eller et metallverktøy, kan det skade grillen og monteringsoverflaten.

Kabling for høyttaler

Når du kobler høyttalerne til stereoanlegget, må du ta hensyn til det følgende.

LES DETTE

Disse høyttalerne er utformet for å kobles direkte til en FUSION stereo. Hvis du kobler disse høyttalerne til en ekstern forsterker, kan det føre til skade.

- Høyttalerledning følger ikke med høyttalerne. Du bør bruke en høyttalerledning på 18 AWG (0,82 mm²) for å koble høyttalerne til stereoanlegget.
- Kablene på høyttalerne kan avsluttes ved hjelp av hannflatstifter. Du bør bruke hannflatstifter (følger ikke med) for å koble høyttalerledningen til høyttalerkablene for best mulig tilkobling.
- Du kan bruke denne tabellen til å identifisere polariteten og kabelstørrelsen for kablene på høyttaleren.

Farge på høyttalerledning	Høyttalerledningens polaritet	Kabelstørrelse
Hvit	Positiv (+)	6,3 mm
Hvit med en svart stripe	Negativ (-)	4,8 mm

Informasjon om høyttaler

Registrere Høyttalere

Gjør det enklere for oss å hjelpe deg. Registrer deg på Internett i dag.

- Gå til www.fusionentertainment.com.
- Oppbevar den originale kvitteringen eller en kopi av den på et trygt sted.

Rengjøre høyttalerne

MERK: Når de er riktig montert, er disse høyttalerne IP65-klassifisert for beskyttelse mot støv og vanninntrengning under normale forhold. De er ikke konstruert for å tåle vannsprut med høyt trykk, som kan oppstå når du vasker beholderen. Hvis ikke beholderen sprayes forsiktig, kan produktet skades, og garantien blir ugyldig.

LES DETTE

Ikke bruk sterke eller løsemiddelbaserte rengjøringsmidler på høyttalerne. Bruk av slike rengjøringsmidler kan skade produktet og gjøre garantien ugyldig.

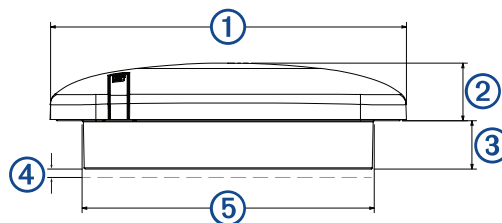
- Tørk bort alt saltvann og saltrester fra høyttaleren med en fuktig klut fuktet i rent vann.
- Bruk et mildt vaskemiddel til å fjerne kraftig oppsamling av salt eller flekker.

Spesifikasjoner

Spesifikasjon	Mål
Høyeste effekt (watt)	100 W
Effektivitet (1 W / 1 m)	84 dB
Frekvensrespons	150 Hz til 20 kHz
Nominell impedans	4 ohm
Min. monteringsdybde (klaring)	24 mm (¹⁵ / ₁₆ tommer)
Monteringsdiameter (klaring)	130 mm (5 ¹ / ₈ tommer)
Drifttemperaturområde	Fra 0 til 50 °C (fra 32 til 122°F)
Temperaturområde for oppbevaring	Fra -20 til 70°C (fra -4 til 158°F)
Trygg kompassavstand	Fra baksiden: 245 cm (96,5 tommer) Fra forsiden: 215 cm (84,6 tommer) Fra sidene: 180 cm (70,9 tommer)
Kjegle-/surroundmateriale	Kjegle i polypropylen, surround i gummi
Klassifisering for vann og støv	IEC 60529 IP65 ¹⁰

¹⁰ Forseglet mot all støvinntrengning og beskyttet mot vannstråler.

Høyttalermål



Størrelse	Mål
①	155 mm (6 ¹ / ₈ tommer)
②	25 mm (1 tommer)
③	21 mm (¹³ / ₁₆ tommer)
④	Minste klaring 3 mm (¹ / ₈ tommer)
⑤	Ø 127 mm (5 tommer)

Installationsinstruksjoner for högtalare med SM-serien

Viktig säkerhetsinformation

⚠ VARNING

I guiden Viktig säkerhets- och produktinformation, som medföljer i produktförpackningen, finns viktig information och produktvarningar.

⚠ VARNING

Den här enheten måste installeras i enlighet med dessa instruktioner.

Koppla bort fordonets eller båtens strömförsörjning innan du börjar installera den här enheten.

⚠ OBSERVERA

Kontinuerlig exponering för ljudtrycksnivåer över 100 dBA kan orsaka permanenta hörselskador. Volymen är vanligen för hög om du inte kan höra när människor pratar omkring dig. Begränsa tiden som du lyssnar med hög volym. Om det ringer i öronen eller om du hör mänskligt tal dåligt ska du sluta lyssna och få hörseln kontrollerad.

Använd alltid skyddsglasögon, hörselskydd och andningskydd när du borrar, skär eller slipar.

OBS!

Kontrollera alltid vad som finns bakom ytan som du ska borra eller skära i.

För att få optimal prestanda rekommenderar vi starkt att du låter en professionell installatör sköta installationen av ljudsystemet.

Du måste läsa igenom alla installationsinstruktioner innan du påbörjar installationen. Om du stöter på problem under installationen går du till www.fusionentertainment.com för produktsupport.

Verktyg som behövs

- Elektrisk bormaskin
- Borrspets (storleken varierar beroende på ytmaterial)
- Phillips-skruvmejsel
- Lämplig såg eller universalkniv för att skära ytmaterial
- 18 AWG (0,82 mm²) högtalarkabel
- Gaffelkontakter för högtalare (rekommenderas)
- Kabelskalare (tillval)
- Crimpverktyg (tillval)
- Eltejp (tillval)
- Marint tätningmedel (valfritt)