

ACTION 10W

Foglio 1 di 4

TIPO APPARECCHIO

UTILITY



CARATTERISTICHE GENERALI

MATERIALI

Grado di protezione	IP66	CORPO	PLASTICA
Applicazione	SOFFITTO-PARETE	DIFFUSORE	POLICARBONATO
Dimensioni	140 x 116 mm		
Recesso	0 mm		
Foratura	Ø 8 mm		
Peso	170 gr		
Fissaggio	VITI		
Orientabile	No		
Flessibile	No		
Interruttore	No		

SPECIFICHE ELETTRICHE

TIPO ALIMENTAZIONE

Tensione Costante

Sorgente Luminosa	126 LED ALTA LUMINOSITA'		
Tipo Apparecchio	Bicolore		
Alimentazione	10-30 Vdc		
Potenza	10W	Potenza luce supplementare	0,3W
Assorbimento	0,83A@12V / 0,42A@24V		
Dimmerabile / Dimmer Consigliato	Si / FASP094CA2A3D00 HDIM300 D00	Modalità dimmerazione	PWM

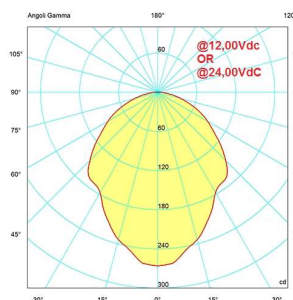
DATI ILLUMINTECNICI

Temperatura colore

ANGOLO APERTURA: 100°	BIANCO CALDO (2900-3100 °K)	BIANCO NATURALE (3800-4100 °K)	BIANCO FREDDO (5500-6500 °K)
CRI		80	
Flusso luminoso		630 lm	
Efficienza		63 lm/W	
Ø a 1 m	2,26 m	266,1 lux	
Ø a 2 m	4,51 m	66,5 lux	
Ø a 3 m	6,77 m	29,6 lux	

Colori luce disponibili

-  BIANCO NATURALE
-  BIANCO-BLU
-  BIANCO-ROSSO



CERTIFICAZIONI



ROHS

TIPO APPARECCHIO

UTILITY

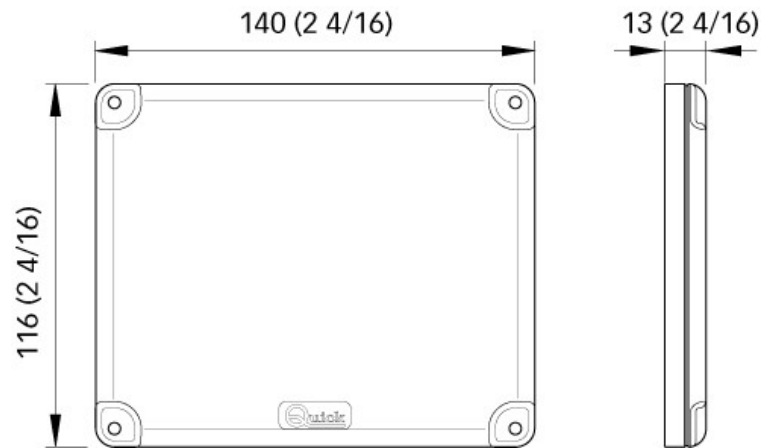
SPECIFICHE PER IL COLLEGAMENTO DEL SINGOLO APPARECCHIO

POTENZA: 10W

ALIMENTAZIONE: 10-30 Vdc

ASSORBIMENTO: 0,83A@12V / 0,42A@24V

Dimensioni in mm (inches)



INDICAZIONI PER IL COLLEGAMENTO

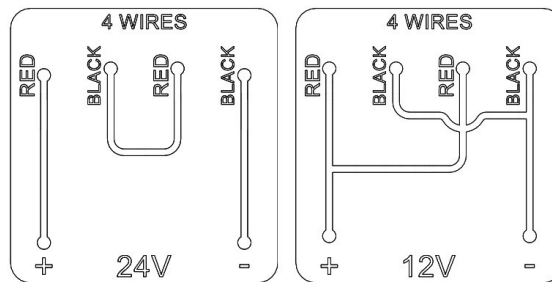
AVVERTENZE

Utilizzare l'apparecchio in bassissima tensione (SELV) con alimentatore LED in **TENSIONE COSTANTE**.

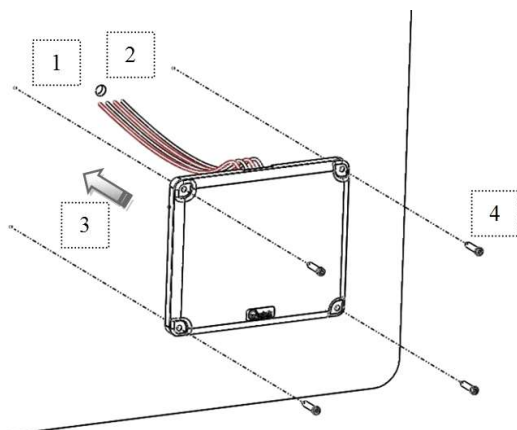
Non collegare l'apparecchio direttamente alla corrente di rete (AC).

INDICAZIONI GENERALI PER COLLEGARE PIU' DI UN APPARECCHIO

Modificare il collegamento per sistemi a 12V o 24V come riportato sul retro del prodotto



INDICAZIONI PER IL MONTAGGIO



1. Praticare un foro $\varnothing 8\text{mm}$ sul pannello per il passaggio dei cavi di alimentazione in corrispondenza del foro posto sulla base del punto luce.
2. Collegare i cavi: il positivo col rosso, il negativo col nero e testare il funzionamento del prodotto.
3. Appoggiare il punto luce sulla superficie in corrispondenza del foro per i cavi.
4. Fissare la base con viti autofilettanti.

ACTION 10W

CATEGORY

UTILITY LIGHT



GENERAL FEATURES

IP Protection grade	IP66
Installation on	CEILING-WALL
Dimensions	140 x 116 mm
Recess	0 mm
Mounting hole	Ø 8 mm
Weight	170 gr
Fixing system	SCREWS
Orientable	No
Flexible	No
Switch	No

MATERIALS

BODY	PLASTIC
DIFFUSER	POLYCARBONATE

ELECTRICAL SPECIFICATIONS

TYPE OF POWER

Constant Voltage

Light source	126 HIGH LUMINOSITY LED		
Light Type	Bicolor		
Power supply	10-30 Vdc		
Power consumption	10W	Secondary light power	0,3W
Absorption	0,83A@12V / 0,42A@24V		
Dimmable / Recommended dimmer	Yes / FASP094CA2A3D00 HDIM300 D00	Dimmer mode	PWM

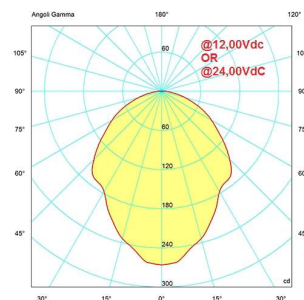
PHOTOMETRIC DATA

Color Temperature

BEAM ANGLE: 100	WARM WHITE (2900-3100 °K)	DAY LIGHT (3800-4100 °K)	COOL WHITE (5500-6500 °K)
CRI		80	
Luminous flux		630 lm	
Luminous efficacy		63 lm/W	
Ø at 1 m	2,26 m	266,1 lux	
Ø at 2 m	4,51 m	66,5 lux	
Ø at 3 m	6,77 m	29,6 lux	

Available light colours

-  DL
-  WHITE-BLUE
-  WHITE-RED



CERTIFICATIONS



CATEGORY

UTILITY LIGHT

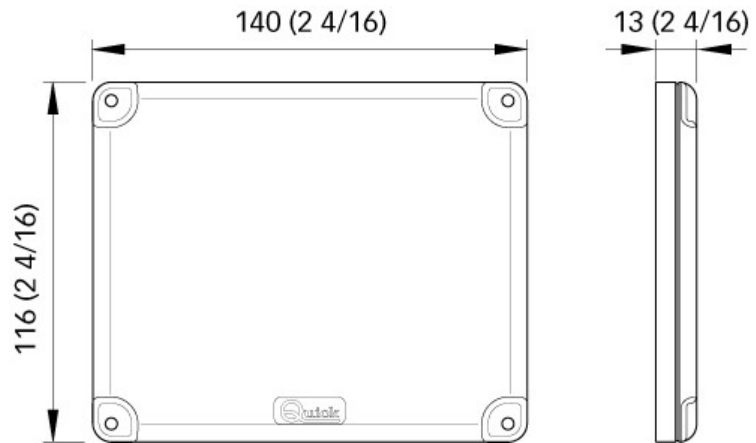
SPECIFICATION FOR THE CONNECTION OF INDIVIDUAL UNIT

POWER: 10W

POWER SUPPLY: 10-30 Vdc

OPERATING VOLTAGE

Dimensions - mm (inches)



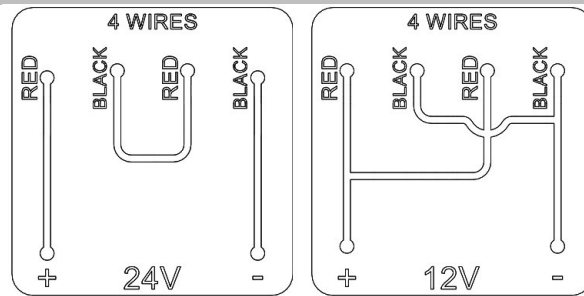
CONNECTION INFORMATION

WARNINGS

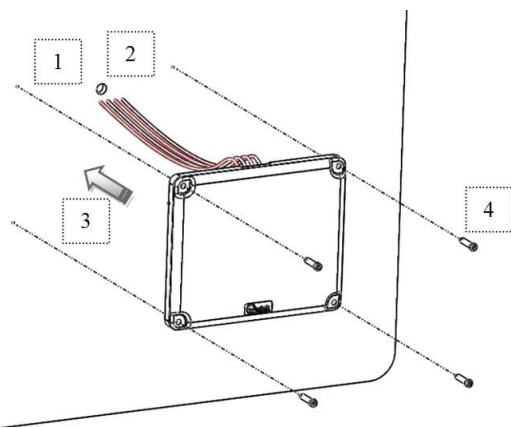
Use the unit in ultra-low voltage (SELV) with a LED power supply with **CONSTANT VOLTAGE OUTPUT**.
Do not plug the unit directly into the wall socket (AC).

GENERAL INFORMATION TO CONNECT MORE THAN ONE DEVICE

Modify the connection for 12V or 24V systems as indicated overleaf



INSTRUCTIONS FOR ASSEMBLY



1. Drill a $\varnothing 8$ mm hole on the panel to allow the passage of the power wires by the hole on the base of the reading light.
2. Connect the wires: the positive with the red, the negative with the black and test the product's functioning.
3. Lay the reading light on the surface, above the hole made for the wires.
4. Fix the base by means of self-tapping screws.