

YOKO

TIPO APPARECCHIO

LUCI LED DA INCASSO



CARATTERISTICHE GENERALI

MATERIALI

Grado di protezione	IP40	CORNICE	ACCIAIO INOX AISI 316
Applicazione	SOFFITTO	DIFFUSORE	VETRO
Dimensioni	Ø 65 mm	DISSIPATORE	ALLUMINIO
Recesso	35 mm	FINITURA CORNICE	LUCIDATO / SATINATO / BIANCO 9010
Foratura	Ø 52 mm		
Peso	90 gr		
Fissaggio	MOLLE		
Orientabile	Si		
Flessibile	No		
Interruttore	No		

SPECIFICHE ELETTRICHE

TIPO ALIMENTAZIONE	Tensione Costante		
Sorgente Luminosa	1 POWER LED		
Tipo Apparecchio	Monocolore		
Alimentazione	9-32 Vdc		
Potenza	1,5 W		
Assorbimento	0,12A@12V/0,06A@24V		
Dimmerabile / Dimmer Consigliato	Si / FASP094CA2A3D00 HDIM300 D00	Modalità dimmerazione	PWM

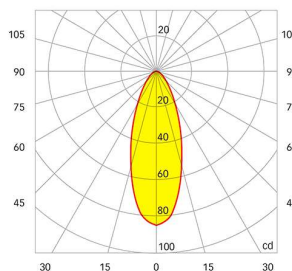
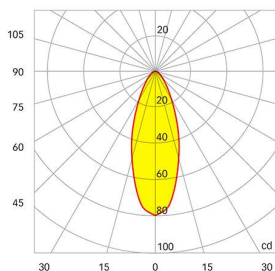
DATI ILLUMINE TECNICI

Temperatura colore

ANGOLO APERTURA: 40°	BIANCO CALDO (2900-3100 °K)	BIANCO NATURALE (3800-4100 °K)	BIANCO FREDDO (5500-6500 °K)
CRI	90	90	
Flusso luminoso	56 lm	61 lm	
Efficienza	37,3 lm/W	40,6 lm/W	
Ø a 1 m	79 lux	85,2 lux	
Ø a 2 m	19,7 lux	21,3 lux	
Ø a 3 m	8,8 lux	9,5 lux	

Colori luce disponibili

- BIANCO CALDO
- BIANCO NATURALE



TIPO APPARECCHIO

LUCI LED DA INCASSO

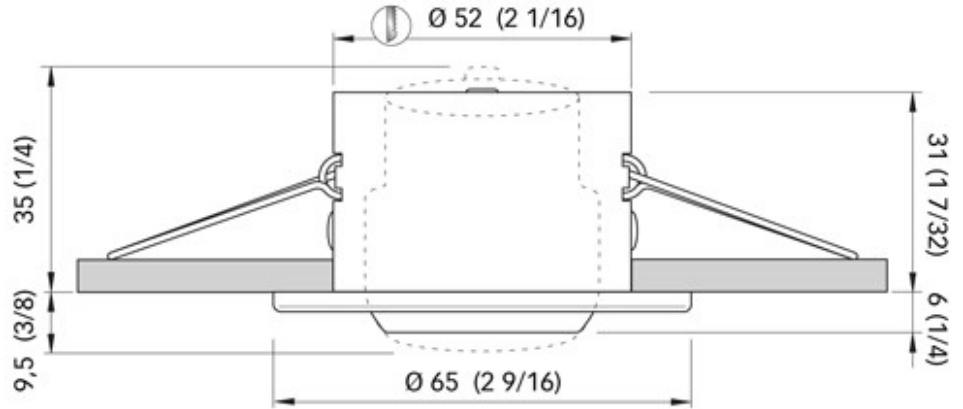
SPECIFICHE PER IL COLLEGAMENTO DEL SINGOLO APPARECCHIO

Dimensioni in mm (inches)

POTENZA: 1,5 W

ALIMENTAZIONE: 9-32 Vdc

ASSORBIMENTO: 0,12A@12V/0,06A@24V



INDICAZIONI PER IL COLLEGAMENTO

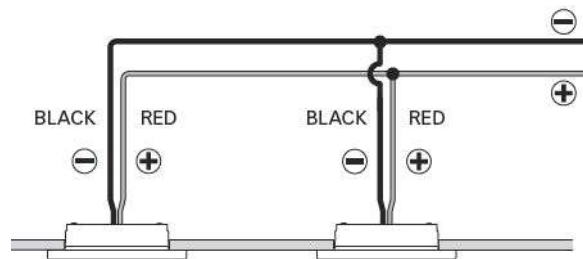
AVVERTENZE

Utilizzare l'apparecchio in bassissima tensione (SELV) con alimentatore LED in **TENSIONE COSTANTE**.

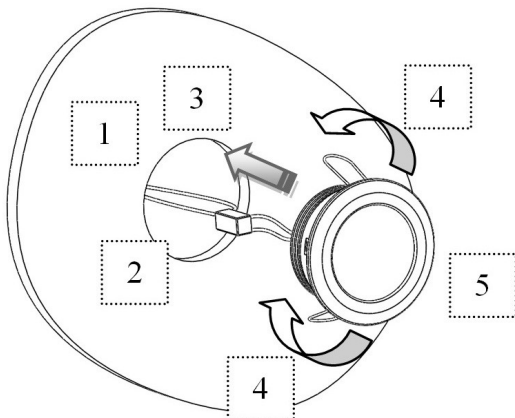
Non collegare l'apparecchio direttamente alla corrente di rete (AC).

INDICAZIONI GENERALI PER COLLEGARE PIU' DI UN APPARECCHIO

Questo prodotto si può collegare in parallelo con alimentatore LED in **TENSIONE COSTANTE**.



INDICAZIONI PER IL MONTAGGIO



1. Praticare il foro o scasso, per il prodotto corrispondente, della misura indicata in tabella.
2. Nel pannello o muro al quale applicare il punto luce devono essere presenti i cavi provenienti dall'alimentatore.
3. Collegamento elettrico: il positivo è il cavo di colore rosso, il negativo è il cavo di colore nero.
4. Posizionare le molle come illustrato in figura per favorire l'ingresso del prodotto nel foro praticato.
5. Inserire il corpo luce all'interno del foro ruotandolo nella posizione desiderata.

CATEGORY

DOWNLIGHT



GENERAL FEATURES

MATERIALS

IP Protection grade	IP40	BEZEL	AISI 316 STAINLESS STEEL
Installation on	CEILING	DIFFUSER	GLASS
Dimensions	Ø 65 mm	HEAT SINK	ALUMINIUM
Recess	35 mm	BEZEL FINISHING	POLISHED / SATIN / WHITE 9010
Mounting hole	Ø 52 mm		
Weight	90 gr		
Fixing system	SPRINGS		
Orientable	Yes		
Flexible	No		
Switch	No		

ELECTRICAL SPECIFICATIONS

TYPE OF POWER	Constant Voltage		
Light source	1 POWER LED		
Light Type	One Color		
Power supply	9-32 Vdc		
Power consumption	1,5 W		
Absorption	0,12A@12V/0,06A@24V		
Dimmable / Recommended dimmer	Yes / FASP094CA2A3D00 HDIM300 D00	Dimmer mode	PWM

PHOTOMETRIC DATA

Color Temperature

BEAM ANGLE: 40	WARM WHITE (2900-3100 °K)	DAY LIGHT (3800-4100 °K)	COOL WHITE (5500-6500 °K)
CRI	90	90	
Luminous flux	56 lm	61 lm	
Luminous efficacy	37,3 lm/W	40,6 lm/W	
Ø at 1 m	0,7 m	79 lux	
Ø at 2 m	1,39 m	19,7 lux	
Ø at 3 m	2,09 m	8,8 lux	
		85,2 lux	
		21,3 lux	
		9,5 lux	

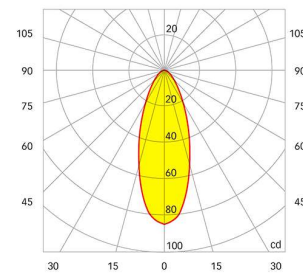
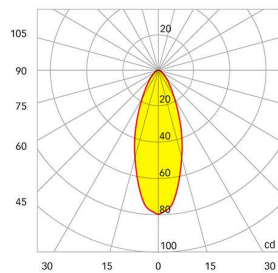
Available light colours



WW



DL



CERTIFICATIONS



CATEGORY

DOWNLIGHT

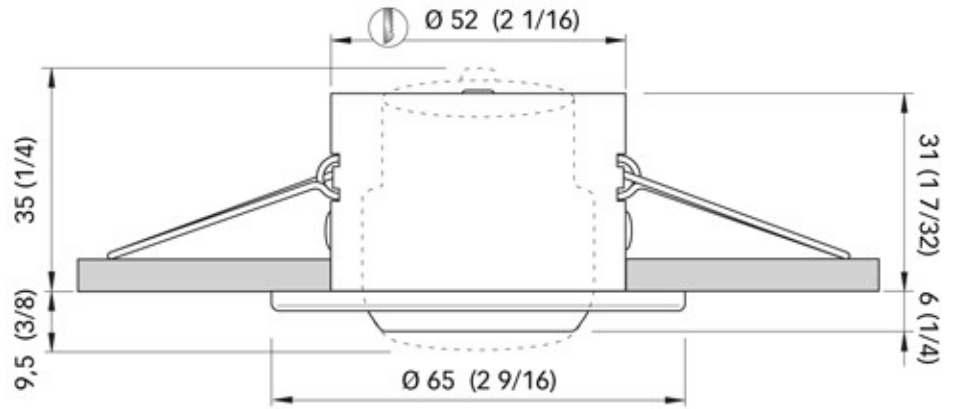
SPECIFICATION FOR THE CONNECTION OF INDIVIDUAL UNIT

Dimensions - mm (inches)

POWER: 1,5 W

POWER SUPPLY: 9-32 Vdc

OPERATING VOLTAGE



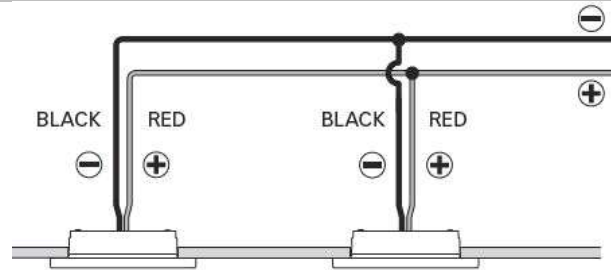
CONNECTION INFORMATION

WARNINGS

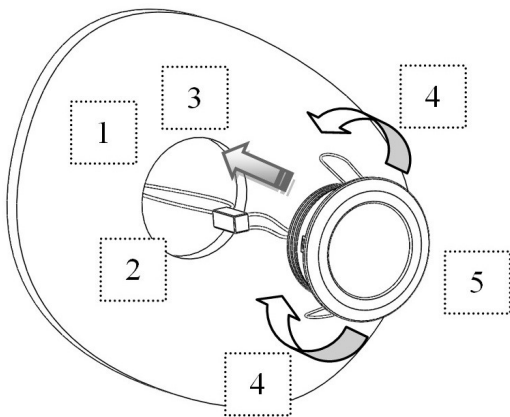
Use the unit in ultra-low voltage (SELV) with a LED power supply with **CONSTANT VOLTAGE OUTPUT**.
Do not plug the unit directly into the wall socket (AC).

GENERAL INFORMATION TO CONNECT MORE THAN ONE DEVICE

This product can be connected in parallel with LED power supply with **CONSTANT VOLTAGE OUTPUT**.



INSTRUCTIONS FOR ASSEMBLY



1. Drill hole or recessed for the product of the amount indicated in the table.
2. In the panel or wall in which you apply the light source must be present the wires from the power supply.
3. Electrical connection: the positive is the red cable, the negative is the black cable.
4. Position the springs as shown in the figure to facilitate the entry of the product into the hole.
5. Insert the light body within the hole by turning it in the desired position.