

TODD E SD

Foglio 1 di 4

TIPO APPARECCHIO

LUCI LED DA INCASSO



CARATTERISTICHE GENERALI

| | |
|---------------------|----------------------|
| Grado di protezione | IP 40 - IP 65 |
| Applicazione | SOFFITTO-PARETE |
| Dimensioni | Ø 72 mm |
| Recesso | 19.5 mm |
| Foratura | Ø 54 mm |
| Peso | 80 gr |
| Fissaggio | MOLLE |
| Orientabile | No |
| Flessibile | No |
| Interruttore | No |

MATERIALI

| | |
|------------------|--|
| CORNICE | ACCIAIO INOX AISI 316 |
| CORPO | PLASTICA |
| DIFFUSORE | POLICARBONATO |
| FINITURA CORNICE | LUCIDATO / SATINATO / BIANCO 9010 / ORO PVD / NERO PVD |
| PARABOLA | PLASTICA |

SPECIFICHE ELETTRICHE

TIPO ALIMENTAZIONE

Tensione Costante






| | | | |
|----------------------------------|----------------------------------|----------------------------|-------|
| Sorgente Luminosa | 2 LED ALTA LUMINOSITA' | | |
| Tipo Apparecchio | Bicolore | | |
| Alimentazione | 9-32 Vdc | | |
| Potenza | 2 W | Potenza luce supplementare | 0,3 W |
| Assorbimento | 0,16A@12V / 0,08A@24V | | |
| Dimmerabile / Dimmer Consigliato | Si / FASP094CA2A3D00 HDIM300 D00 | Modalità dimmerazione | PWM |

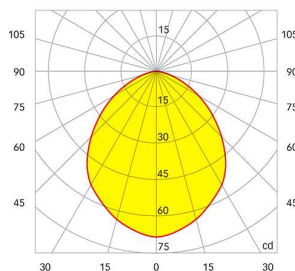
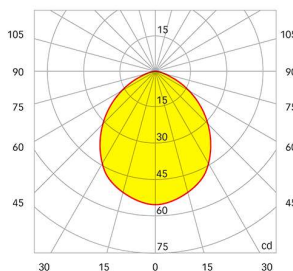
DATI ILLUMINTECNICI

Temperatura colore

| ANGOLO APERTURA: 100° | BIANCO CALDO (2900-3100 °K) | BIANCO NATURALE (3800-4100 °K) | BIANCO FREDDO (5500-6500 °K) |
|------------------------|--------------------------------|-----------------------------------|---------------------------------|
| CRI | 90 | 90 | |
| Flusso luminoso | 130 lm | 160 lm | |
| Efficienza | 65 lm/W | 80 lm/W | |
| Ø a 1 m | 55 lux | 68 lux | |
| Ø a 2 m | 13,8 lux | 17 lux | |
| Ø a 3 m | 6,1 lux | 7,6 lux | |

Colori luce disponibili

-  BIANCO CALDO
-  BIANCO-ROSSO
-  BIANCO NATURALE
-  ROSSO
-  BIANCO-BLU



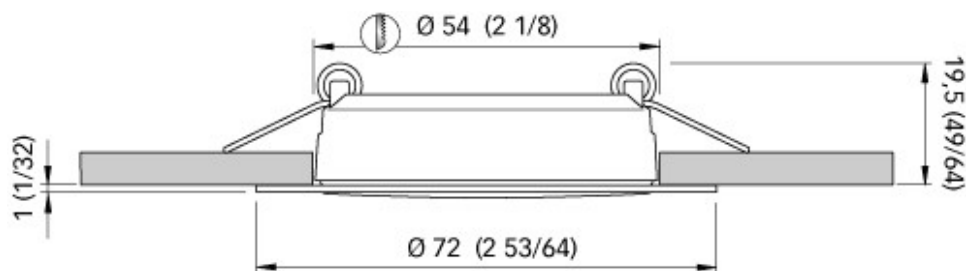
CERTIFICAZIONI



ROHS

TIPO APPARECCHIO
LUCI LED DA INCASSO
SPECIFICHE PER IL COLLEGAMENTO DEL SINGOLO APPARECCHIO

Dimensioni in mm (inches)

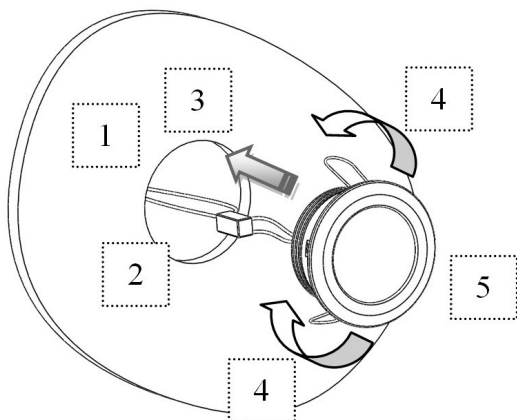
POTENZA: 2 W
ALIMENTAZIONE: 9-32 Vdc
ASSORBIMENTO: 0,16A@12V / 0,08A@24V

INDICAZIONI PER IL COLLEGAMENTO
AVVERTENZE

Utilizzare l'apparecchio in bassissima tensione (SELV) con alimentatore LED in **TENSIONE COSTANTE**.

Non collegare l'apparecchio direttamente alla corrente di rete (AC).

INDICAZIONI GENERALI PER COLLEGARE PIU' DI UN APPARECCHIO

Questo prodotto si può collegare in parallelo con alimentatore LED in **TENSIONE COSTANTE**.

INDICAZIONI PER IL MONTAGGIO


1. Praticare il foro o scasso, per il prodotto corrispondente, della misura indicata in tabella.
2. Nel pannello o muro al quale applicare il punto luce devono essere presenti i cavi provenienti dall'alimentatore.
3. Collegamento elettrico: il positivo è il cavo di colore rosso, il negativo è il cavo di colore nero.
4. Posizionare le molle come illustrato in figura per favorire l'ingresso del prodotto nel foro praticato.
5. Inserire il corpo luce all'interno del foro ruotandolo nella posizione desiderata.

CATEGORY

DOWNLIGHT



GENERAL FEATURES

MATERIALS

| | | | |
|---------------------|----------------------|-----------------|--|
| IP Protection grade | IP 40 - IP 65 | BEZEL | AISI 316 STAINLESS STEEL |
| Installation on | CEILING-WALL | BODY | PLASTIC |
| Dimensions | Ø 72 mm | DIFFUSER | POLYCARBONATE |
| Recess | 19.5 mm | BEZEL FINISHING | POLISHED / SATIN / WHITE 9010 / GOLD PVD / BLACK PVD |
| Mounting hole | Ø 54 mm | REFLECTOR | PLASTIC |
| Weight | 80 gr | | |
| Fixing system | SPRINGS | | |
| Orientable | No | | |
| Flexible | No | | |
| Switch | No | | |

ELECTRICAL SPECIFICATIONS

| | | | |
|-------------------------------|-----------------------------------|-----------------------|-------|
| TYPE OF POWER | Constant Voltage | | |
| Light source | 2 HIGH LUMINOSITY LED | | |
| Light Type | Bicolor | | |
| Power supply | 9-32 Vdc | | |
| Power consumption | 2 W | Secondary light power | 0,3 W |
| Absorption | 0,16A@12V / 0,08A@24V | | |
| Dimmable / Recommended dimmer | Yes / FASP094CA2A3D00 HDIM300 D00 | Dimmer mode | PWM |

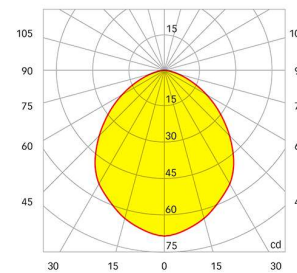
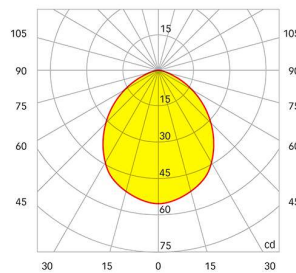
PHOTOMETRIC DATA

Color Temperature

| BEAM ANGLE: 100 | WARM WHITE (2900-3100 °K) | DAY LIGHT (3800-4100 °K) | COOL WHITE (5500-6500 °K) |
|----------------------|------------------------------|-----------------------------|------------------------------|
| CRI | 90 | 90 | |
| Luminous flux | 130 lm | 160 lm | |
| Luminous efficacy | 65 lm/W | 80 lm/W | |
| Ø at 1 m | 2,25 m | 55 lux | |
| Ø at 2 m | 4,49 m | 13,8 lux | |
| Ø at 3 m | 6,74 m | 6,1 lux | |
| | | 68 lux | |
| | | 17 lux | |
| | | 7,6 lux | |

Available light colours

- WW
- WHITE-RED
- DL
- RED
- WHITE-BLUE



CERTIFICATIONS



CATEGORY

DOWNLIGHT

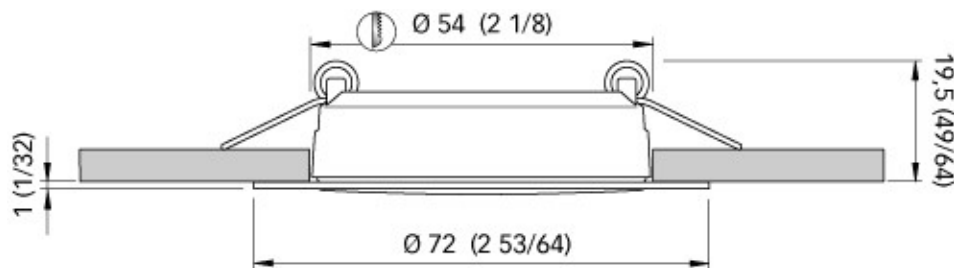
SPECIFICATION FOR THE CONNECTION OF INDIVIDUAL UNIT

Dimensions - mm (inches)

POWER: 2 W

POWER SUPPLY: 9-32 Vdc

OPERATING VOLTAGE



CONNECTION INFORMATION

WARNINGS

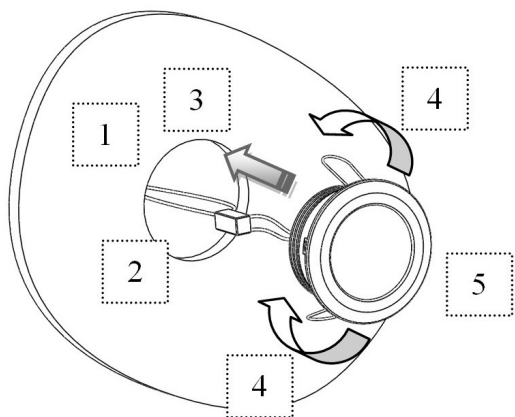
Use the unit in ultra-low voltage (SELV) with a LED power supply with **CONSTANT VOLTAGE OUTPUT**.

Do not plug the unit directly into the wall socket (AC).

GENERAL INFORMATION TO CONNECT MORE THAN ONE DEVICE

This product can be connected in parallel with LED power supply with **CONSTANT VOLTAGE OUTPUT**.

INSTRUCTIONS FOR ASSEMBLY



1. Drill hole or recessed for the product of the amount indicated in the table.
2. In the panel or wall in which you apply the light source must be present the wires from the power supply.
3. Electrical connection: the positive is the red cable, the negative is the black cable.
4. Position the springs as shown in the figure to facilitate the entry of the product into the hole.
5. Insert the light body within the hole by turning it in the desired position.