

AG1K WHOLLY 4W 65°

Foglio 1 di 4

TIPO APPARECCHIO

LUCI LED DA INCASSO



CARATTERISTICHE GENERALI

Grado di protezione	IP65
Applicazione	SOFFITTO
Dimensioni	Ø 78 mm
Recesso	30.5 mm
Foratura	Ø 65 mm
Peso	150 gr
Fissaggio	MOLLE
Orientabile	No
Flessibile	No
Interruttore	No

MATERIALI

CORNICE	PLASTICA
DISSIPATORE	ALLUMINIO
FINITURA CORNICE	BIANCO / NERO
PARABOLA	PLASTICA

SPECIFICHE ELETTRICHE

TIPO ALIMENTAZIONE

Tensione Costante

Sorgente Luminosa	1 POWER LED		
Tipo Apparecchio	Bicolore		
Alimentazione	9-32 Vdc		
Potenza	4 W	Potenza luce supplementare	0,3W
Assorbimento	0,33A@12V / 0,17A@24V		
Dimmerabile / Dimmer Consigliato	Si / FASP094CA2A3D00 HDIM300 D00	Modalità dimmerazione	PWM

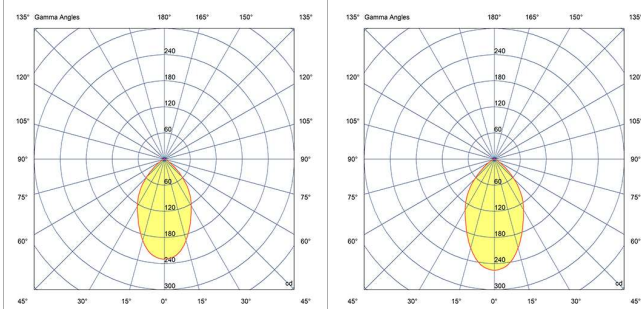
DATI ILLUMINTECNICI

Temperatura colore

ANGOLO APERTURA: 65°	BIANCO CALDO (2900-3100 °K)	BIANCO NATURALE (3800-4100 °K)	BIANCO FREDDO (5500-6500 °K)
CRI	90	90	
Flusso luminoso	290 lm	315 lm	
Efficienza	73 lm/W	79 lm/W	
Ø a 1 m	229,6 lux	255,5 lux	
Ø a 2 m	57,4 lux	63,9 lux	
Ø a 3 m	25,5 lux	28,4 lux	

Colori luce disponibili

- BIANCO CALDO
- BIANCO-ROSSO
- BIANCO NATURALE
- BIANCO-BLU



CERTIFICAZIONI



ROHS

TIPO APPARECCHIO

LUCI LED DA INCASSO

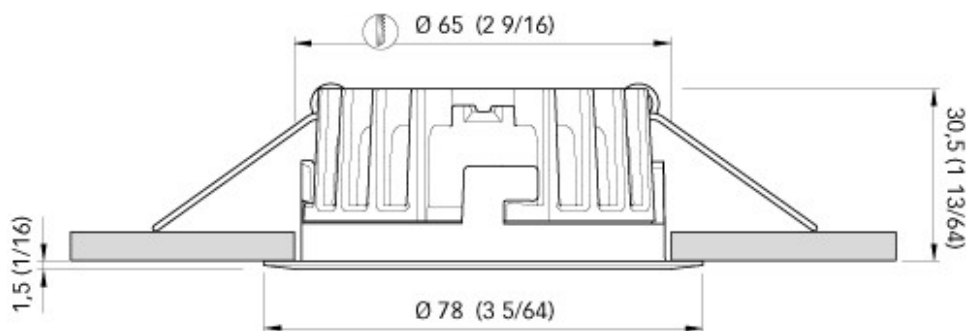
SPECIFICHE PER IL COLLEGAMENTO DEL SINGOLO APPARECCHIO

Dimensioni in mm (inches)

POTENZA: 4 W

ALIMENTAZIONE: 9-32 Vdc

ASSORBIMENTO: 0,33A@12V / 0,17A@24V



INDICAZIONI PER IL COLLEGAMENTO

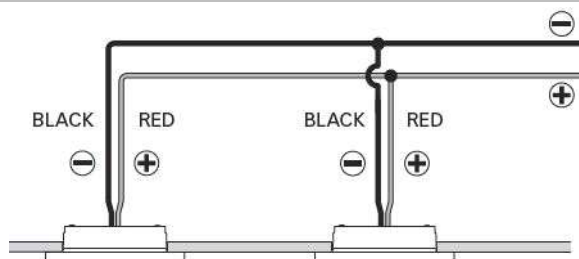
AVVERTENZE

Utilizzare l'apparecchio in bassissima tensione (SELV) con alimentatore LED in **TENSIONE COSTANTE**.

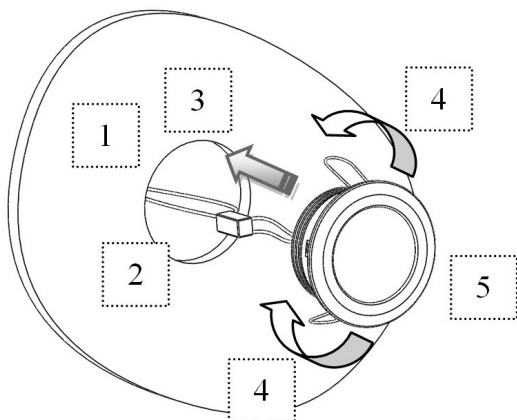
Non collegare l'apparecchio direttamente alla corrente di rete (AC).

INDICAZIONI GENERALI PER COLLEGARE PIU' DI UN APPARECCHIO

Questo prodotto si può collegare in parallelo con alimentatore LED in **TENSIONE COSTANTE**.



INDICAZIONI PER IL MONTAGGIO



1. Praticare il foro o scasso, per il prodotto corrispondente, della misura indicata in tabella.
2. Nel pannello o muro al quale applicare il punto luce devono essere presenti i cavi provenienti dall'alimentatore.
3. Collegamento elettrico: il positivo è il cavo di colore rosso, il negativo è il cavo di colore nero.
4. Posizionare le molle come illustrato in figura per favorire l'ingresso del prodotto nel foro praticato.
5. Inserire il corpo luce all'interno del foro ruotandolo nella posizione desiderata.

AG1K WHOLLY 4W 65°

CATEGORY

DOWNLIGHT



GENERAL FEATURES

IP Protection grade	IP65
Installation on	CEILING
Dimensions	Ø 78 mm
Recess	30.5 mm
Mounting hole	Ø 65 mm
Weight	150 gr
Fixing system	SPRINGS
Orientable	No
Flexible	No
Switch	No

MATERIALS

BEZEL	PLASTIC
HEAT SINK	ALUMINIUM
BEZEL FINISHING	WHITE / BLACK
REFLECTOR	PLASTIC

ELECTRICAL SPECIFICATIONS

TYPE OF POWER

Constant Voltage

Light source	1 POWER LED		
Light Type	Bicolor		
Power supply	9-32 Vdc		
Power consumption	4 W	Secondary light power	0,3W
Absorption	0,33A@12V / 0,17A@24V		
Dimmable / Recommended dimmer	Yes / FASP094CA2A3D00 HDIM300 D00	Dimmer mode	PWM

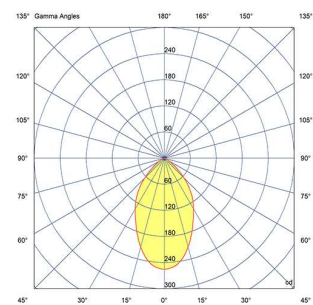
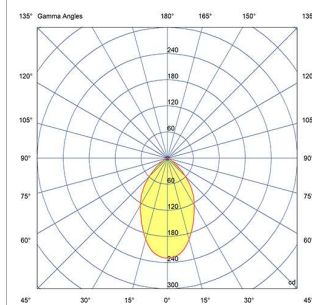
PHOTOMETRIC DATA

Color Temperature

BEAM ANGLE: 65°	WARM WHITE (2900-3100 °K)	DAY LIGHT (3800-4100 °K)	COOL WHITE (5500-6500 °K)
CRI	90	90	
Luminous flux	290 lm	315 lm	
Luminous efficacy	73 lm/W	79 lm/W	
Ø at 1 m	1,27 m		
Ø at 2 m	2,53 m		
Ø at 3 m	3,80 m		
	229,6 lux	255,5 lux	
	57,4 lux	63,9 lux	
	25,5 lux	28,4 lux	

Available light colours

- WW
- WHITE-RED
- DL
- WHITE-BLUE



CERTIFICATIONS



CATEGORY

DOWNLIGHT

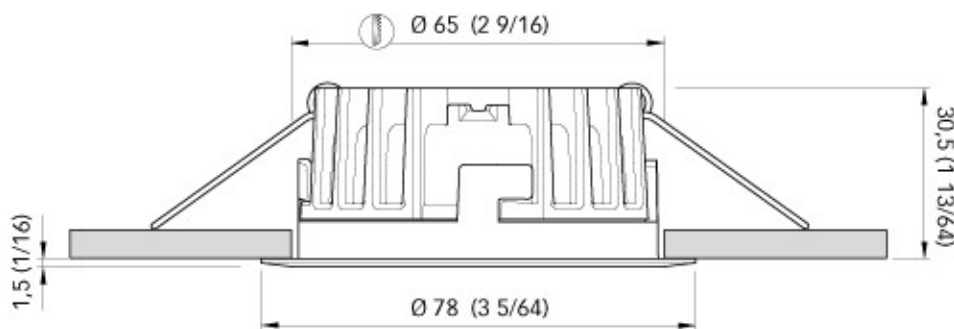
SPECIFICATION FOR THE CONNECTION OF INDIVIDUAL UNIT

Dimensions - mm (inches)

POWER: 4 W

POWER SUPPLY: 9-32 Vdc

OPERATING VOLTAGE



CONNECTION INFORMATION

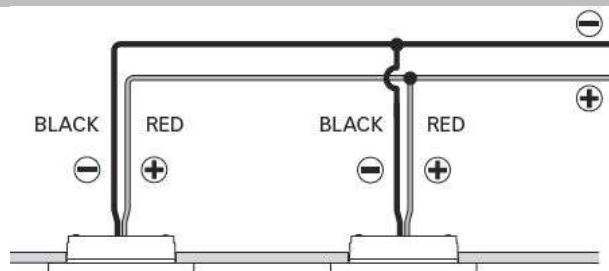
WARNINGS

Use the unit in ultra-low voltage (SELV) with a LED power supply with **CONSTANT VOLTAGE OUTPUT**.

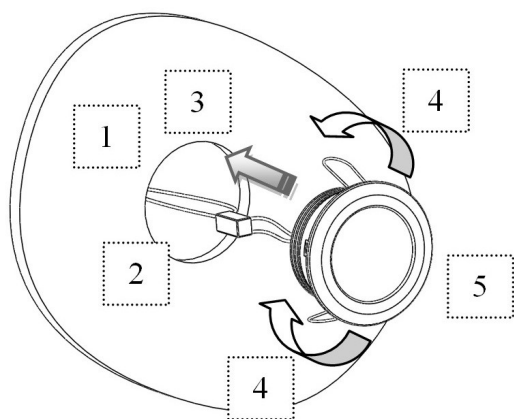
Do not plug the unit directly into the wall socket (AC).

GENERAL INFORMATION TO CONNECT MORE THAN ONE DEVICE

This product can be connected in parallel with LED power supply with **CONSTANT VOLTAGE OUTPUT**.



INSTRUCTIONS FOR ASSEMBLY



1. Drill hole or recessed for the product of the amount indicated in the table.
2. In the panel or wall in which you apply the light source must be present the wires from the power supply.
3. Electrical connection: the positive is the red cable, the negative is the black cable.
4. Position the springs as shown in the figure to facilitate the entry of the product into the hole.
5. Insert the light body within the hole by turning it in the desired position.