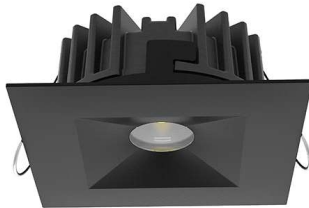


# AG1M WHOLLY 4W 65°

Foglio 1 di 4

TIPO APPARECCHIO

LUCI LED DA INCASSO



## CARATTERISTICHE GENERALI

## MATERIALI

Grado di protezione **IP65**

CORNICE

PLASTICA

Applicazione SOFFITTO

DISSIPATORE

ALLUMINIO

Dimensioni 78 x78 mm

FINITURA CORNICE

BIANCO / NERO

Recesso 30.5 mm

PARABOLA

PLASTICA

Foratura Ø 65 mm

Peso 150 gr

Fissaggio MOLLE

Orientabile No

Flessibile No

Interruttore No

## SPECIFICHE ELETTRICHE

### TIPO ALIMENTAZIONE

### Tensione Costante

Sorgente Luminosa

1 POWER LED

Tipo Apparecchio

Bicolore

Alimentazione

9-32 Vdc

Potenza

4W

Potenza luce supplementare 0,3W

Assorbimento

0,33A@12V / 0,17A@24V

Dimmerabile / Dimmer Consigliato

Si / FASP094CA2A3D00 HDIM300 D00

Modalità dimmerazione

PWM

## DATI ILLUMINECNICI

## Temperatura colore

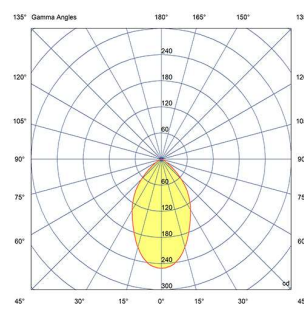
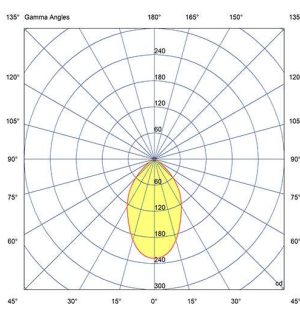
ANGOLO APERTURA: 65°	BIANCO CALDO (2900-3100 °K)	BIANCO NATURALE (3800-4100 °K)	BIANCO FREDDO (5500-6500 °K)
<b>CRI</b>	<b>90</b>	<b>90</b>	
<b>Flusso luminoso</b>	<b>290 lm</b>	<b>315 lm</b>	
Efficienza	73 lm/W	79 lm/W	
<b>Ø a 1 m</b>	<b>228,2 lux</b>	<b>251,1 lux</b>	
<b>Ø a 2 m</b>	<b>57,0 lux</b>	<b>62,8 lux</b>	
<b>Ø a 3 m</b>	<b>25,4 lux</b>	<b>27,9 lux</b>	

### Colori luce disponibili

 BIANCO CALDO  BIANCO-ROSSO

 BIANCO NATURALE

 BIANCO-BLU



CERTIFICAZIONI



ROHS

## TIPO APPARECCHIO

## LUCI LED DA INCASSO

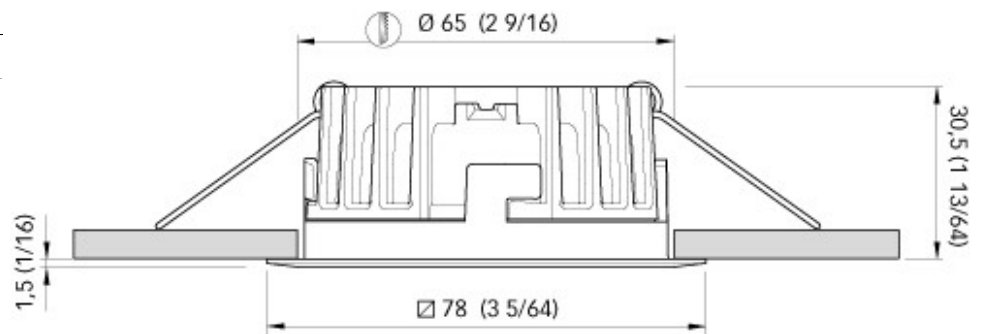
### SPECIFICHE PER IL COLLEGAMENTO DEL SINGOLO APPARECCHIO

Dimensioni in mm (inches)

POTENZA: 4W

ALIMENTAZIONE: 9-32 Vdc

ASSORBIMENTO: 0,33A@12V / 0,17A@24V



### INDICAZIONI PER IL COLLEGAMENTO

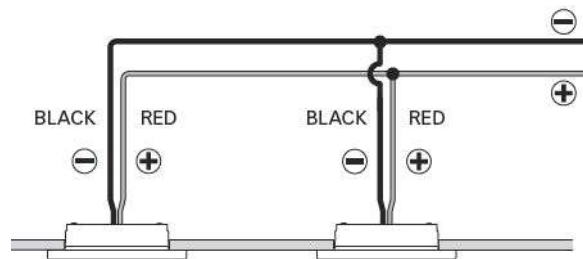
#### AVVERTENZE

Utilizzare l'apparecchio in bassissima tensione (SELV) con alimentatore LED in **TENSIONE COSTANTE**.

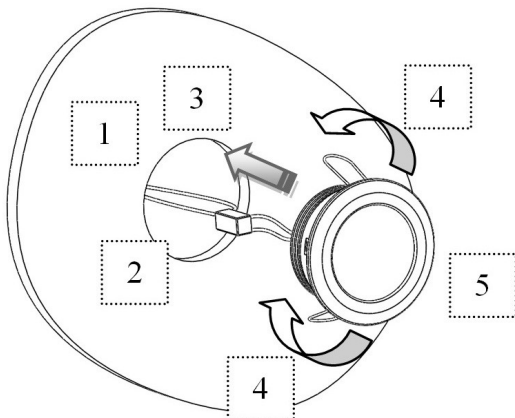
**Non collegare l'apparecchio direttamente alla corrente di rete (AC).**

### INDICAZIONI GENERALI PER COLLEGARE PIU' DI UN APPARECCHIO

Questo prodotto si può collegare in parallelo con alimentatore LED in **TENSIONE COSTANTE**.



### INDICAZIONI PER IL MONTAGGIO

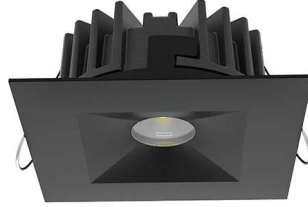


1. Praticare il foro o scasso, per il prodotto corrispondente, della misura indicata in tabella.
2. Nel pannello o muro al quale applicare il punto luce devono essere presenti i cavi provenienti dall'alimentatore.
3. Collegamento elettrico: il positivo è il cavo di colore rosso, il negativo è il cavo di colore nero.
4. Posizionare le molle come illustrato in figura per favorire l'ingresso del prodotto nel foro praticato.
5. Inserire il corpo luce all'interno del foro ruotandolo nella posizione desiderata.

# AG1M WHOLLY 4W 65°

CATEGORY

DOWNLIGHT



## GENERAL FEATURES

IP Protection grade	<b>IP65</b>
Installation on	CEILING
Dimensions	78 x78 mm
Recess	30.5 mm
Mounting hole	Ø 65 mm
Weight	150 gr
Fixing system	SPRINGS
Orientable	No
Flexible	No
Switch	No

## MATERIALS

BEZEL	PLASTIC
HEAT SINK	ALUMINIUM
BEZEL FINISHING	WHITE / BLACK
REFLECTOR	PLASTIC

## ELECTRICAL SPECIFICATIONS

### TYPE OF POWER

### Constant Voltage

Light source	1 POWER LED		
Light Type	Bicolor		
Power supply	9-32 Vdc		
Power consumption	4W	Secondary light power	0,3W
Absorption	0,33A@12V / 0,17A@24V		
Dimmable / Recommended dimmer	Yes / FASP094CA2A3D00 HDIM300 D00	Dimmer mode	PWM

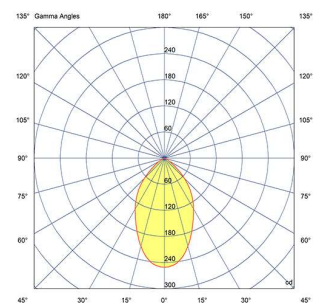
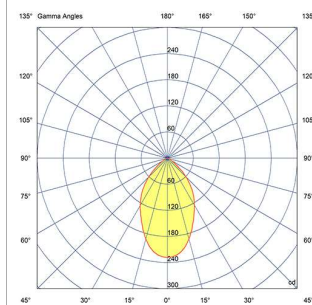
## PHOTOMETRIC DATA

### Color Temperature

BEAM ANGLE: 65°	WARM WHITE (2900-3100 °K)	DAY LIGHT (3800-4100 °K)	COOL WHITE (5500-6500 °K)
<b>CRI</b>	<b>90</b>	<b>90</b>	
<b>Luminous flux</b>	<b>290 lm</b>	<b>315 lm</b>	
Luminous efficacy	73 lm/W	79 lm/W	
Ø at 1 m	1,29 m		
Ø at 2 m	2,57 m		
Ø at 3 m	3,86 m		
	<b>228,2 lux</b>	<b>251,1 lux</b>	
	<b>57,0 lux</b>	<b>62,8 lux</b>	
	<b>25,4 lux</b>	<b>27,9 lux</b>	

### Available light colours

- WW
- WHITE-RED
- DL
- WHITE-BLUE



CERTIFICATIONS



**CATEGORY**

**DOWNLIGHT**

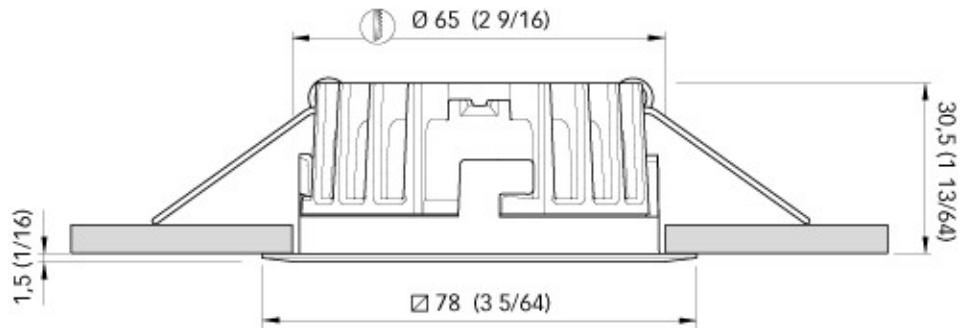
**SPECIFICATION FOR THE CONNECTION OF INDIVIDUAL UNIT**

Dimensions - mm (inches)

**POWER: 4W**

**POWER SUPPLY: 9-32 Vdc**

**OPERATING VOLTAGE**



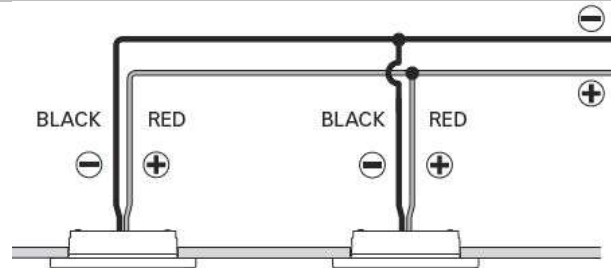
**CONNECTION INFORMATION**

**WARNINGS**

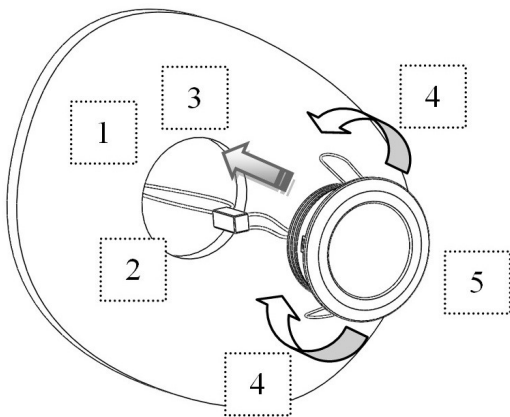
Use the unit in ultra-low voltage (SELV) with a LED power supply with **CONSTANT VOLTAGE OUTPUT**.  
**Do not plug the unit directly into the wall socket (AC).**

**GENERAL INFORMATION TO CONNECT MORE THAN ONE DEVICE**

This product can be connected in parallel with LED power supply with **CONSTANT VOLTAGE OUTPUT**.



**INSTRUCTIONS FOR ASSEMBLY**



1. Drill hole or recessed for the product of the amount indicated in the table.
2. In the panel or wall in which you apply the light source must be present the wires from the power supply.
3. Electrical connection: the positive is the red cable, the negative is the black cable.
4. Position the springs as shown in the figure to facilitate the entry of the product into the hole.
5. Insert the light body within the hole by turning it in the desired position.