

# AG2K WHOLLY BLACK 4W 65°

Foglio 1 di 4

TIPO APPARECCHIO

LUCI LED DA INCASSO



## CARATTERISTICHE GENERALI

## MATERIALI

Grado di protezione	<b>IP65</b>	DISSIPATORE	ALLUMINIO
Applicazione	SOFFITTO	FINITURA CORNICE	PLASTICA / NERO
Dimensioni	Ø 78 mm	PARABOLA	PLASTICA
Recesso	41 mm		
Foratura	Ø 65 mm		
Peso	150 gr		
Fissaggio	MOLLE		
Orientabile	No		
Flessibile	No		
Interruttore	No		

## SPECIFICHE ELETTRICHE

<b>TIPO ALIMENTAZIONE</b>	<b>Tensione Costante</b>		
Sorgente Luminosa	1 POWER LED		
Tipo Apparecchio	Bicolore		
Alimentazione	9-32 Vdc		
Potenza	4W	Potenza luce supplementare	0,3W
Assorbimento	0,33A@12V / 0,17A@24V		
Dimmerabile / Dimmer Consigliato	Si / FASP094CA2A3D00 HDIM300 D00	Modalità dimmerazione	PWM

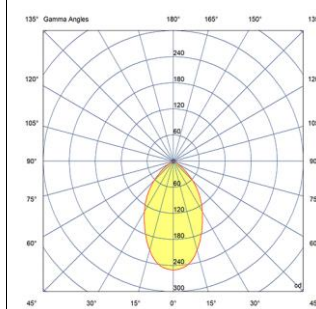
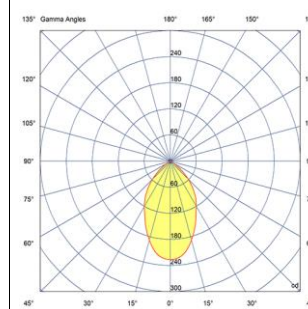
## DATI ILLUMINECNICI

## Temperatura colore

ANGOLO APERTURA: 65°	BIANCO CALDO (2900-3100 °K)	BIANCO NATURALE (3800-4100 °K)	BIANCO FREDDO (5500-6500 °K)
<b>CRI</b>	<b>90</b>	<b>90</b>	
<b>Flusso luminoso</b>	<b>275 lm</b>	<b>305 lm</b>	
Efficienza	69 lm/W	76 lm/W	
<b>Ø a 1 m</b>	<b>226,7 lux</b>	<b>250,3 lux</b>	
<b>Ø a 2 m</b>	<b>56,7 lux</b>	<b>62,6 lux</b>	
<b>Ø a 3 m</b>	<b>25,2 lux</b>	<b>27,8 lux</b>	

## Colori luce disponibili

-  BIANCO CALDO  ROSSO
-  BIANCO NATURALE
-  BLU



CERTIFICAZIONI



## TIPO APPARECCHIO

## LUCI LED DA INCASSO

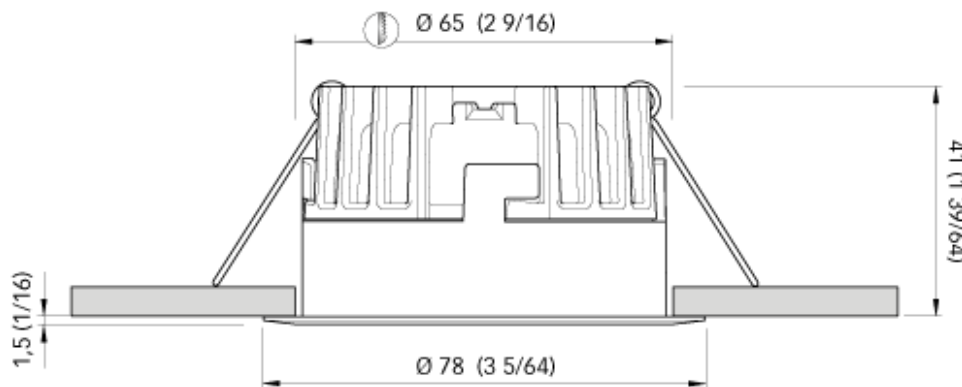
### SPECIFICHE PER IL COLLEGAMENTO DEL SINGOLO APPARECCHIO

Dimensioni in mm (inches)

POTENZA: 4W

ALIMENTAZIONE: 9-32 Vdc

ASSORBIMENTO: 0,33A@12V / 0,17A@24V



### INDICAZIONI PER IL COLLEGAMENTO

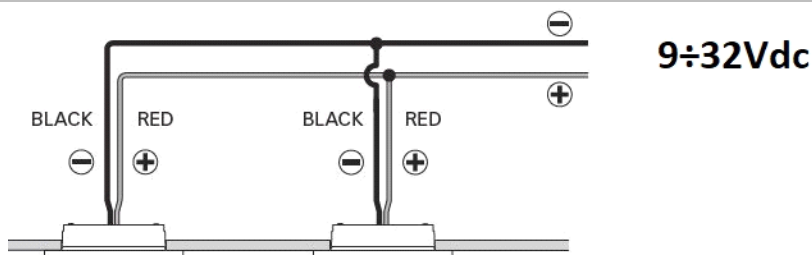
#### AVVERTENZE

Utilizzare l'apparecchio in bassissima tensione (SELV) con alimentatore LED in **TENSIONE COSTANTE**.

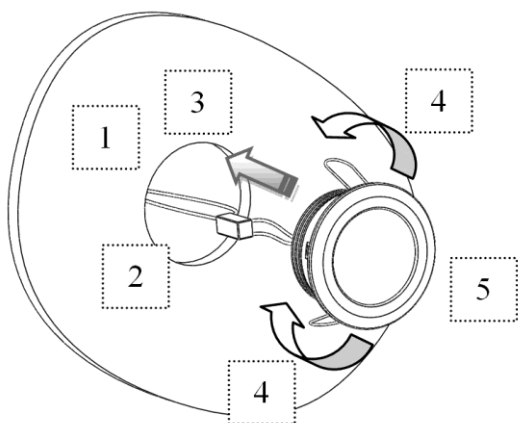
**Non collegare l'apparecchio direttamente alla corrente di rete (AC).**

### INDICAZIONI GENERALI PER COLLEGARE PIU' DI UN APPARECCHIO

Questo prodotto si può collegare in parallelo con alimentatore LED in **TENSIONE COSTANTE**.



### INDICAZIONI PER IL MONTAGGIO



1. Praticare il foro o scasso, per il prodotto corrispondente, della misura indicata in tabella.
2. Nel pannello o muro al quale applicare il punto luce devono essere presenti i cavi provenienti dall'alimentatore.
3. Collegamento elettrico: il positivo è il cavo di colore rosso, il negativo è il cavo di colore nero.
4. Posizionare le molle come illustrato in figura per favorire l'ingresso del prodotto nel foro praticato.
5. Inserire il corpo luce all'interno del foro ruotandolo nella posizione desiderata.

# AG2K WHOLLY BLACK 4W 65°

CATEGORY

DOWNLIGHT



## GENERAL FEATURES

IP Protection grade	<b>IP65</b>
Installation on	CEILING
Dimensions	Ø 78 mm
Recess	41 mm
Mounting hole	Ø 65 mm
Weight	150 gr
Fixing system	SPRINGS
Orientable	No
Flexible	No
Switch	No

## MATERIALS

HEAT SINK	ALUMINIUM
BEZEL FINISHING	PLASTIC / BLACK
REFLECTOR	PLASTIC

## ELECTRICAL SPECIFICATIONS

TYPE OF POWER	Constant Voltage		
Light source	1 POWER LED		
Light Type	Bicolor		
Power supply	9-32 Vdc		
Power consumption	4W	Secondary light power	0,3W
Absorption	0,33A@12V / 0,17A@24V		
Dimmable / Recommended dimmer	Yes / FASP094CA2A3D00 HDIM300 D00	Dimmer mode	PWM

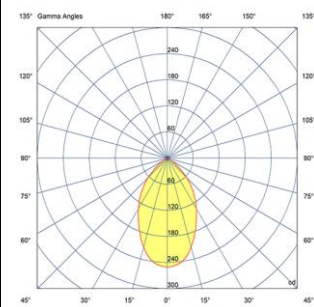
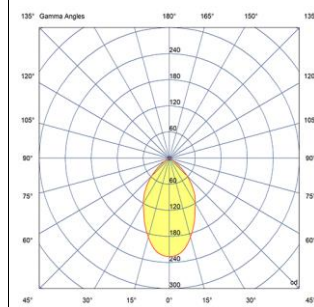
## PHOTOMETRIC DATA

### Color Temperature

BEAM ANGLE: 65°	WARM WHITE (2900-3100 °K)	DAY LIGHT (3800-4100 °K)	COOL WHITE (5500-6500 °K)
<b>CRI</b>	<b>90</b>	<b>90</b>	
<b>Luminous flux</b>	<b>275 lm</b>	<b>305 lm</b>	
Luminous efficacy	69 lm/W	76 lm/W	
<b>Ø at 1 m</b> 1,24 m	<b>226,7 lux</b>	<b>250,3 lux</b>	
<b>Ø at 2 m</b> 2,48 m	<b>56,7 lux</b>	<b>62,6 lux</b>	
<b>Ø at 3 m</b> 3,71 m	<b>25,2 lux</b>	<b>27,8 lux</b>	

### Available light colours

- WW
- RED
- DL
- BLUE



CERTIFICATIONS



**CATEGORY**

**DOWNLIGHT**

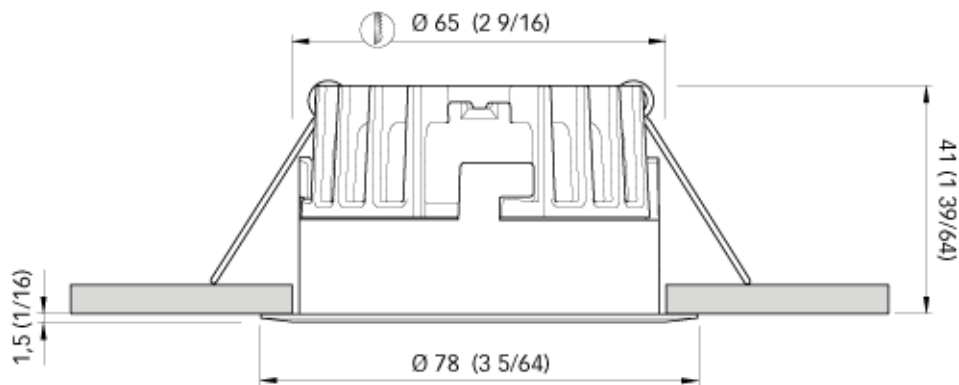
**SPECIFICATION FOR THE CONNECTION OF INDIVIDUAL UNIT**

Dimensions - mm (inches)

**POWER: 4W**

**POWER SUPPLY: 9-32 Vdc**

**OPERATING VOLTAGE**



**CONNECTION INFORMATION**

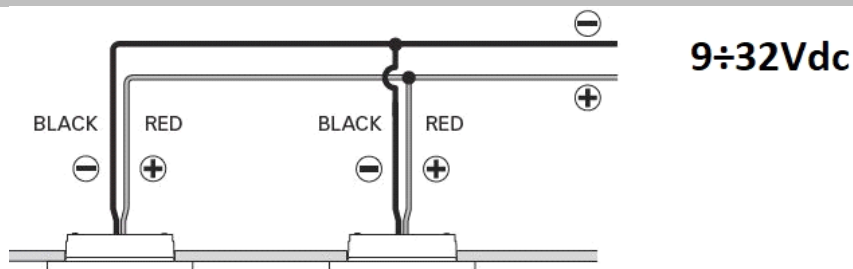
**WARNINGS**

Use the unit in ultra-low voltage (SELV) with a LED power supply with **CONSTANT VOLTAGE OUTPUT**.

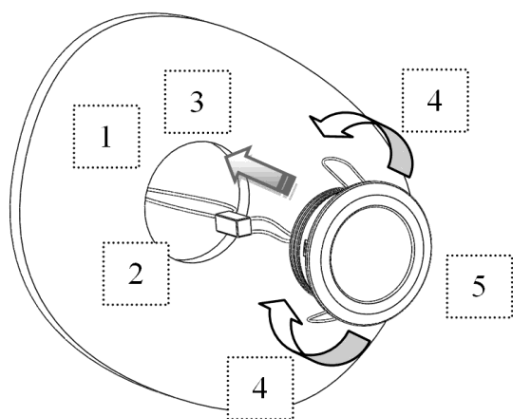
**Do not plug the unit directly into the wall socket (AC).**

**GENERAL INFORMATION TO CONNECT MORE THAN ONE DEVICE**

This product can be connected in parallel with LED power supply with **CONSTANT VOLTAGE OUTPUT**.



**INSTRUCTIONS FOR ASSEMBLY**



1. Drill hole or recessed for the product of the amount indicated in the table.
2. In the panel or wall in which you apply the light source must be present the wires from the power supply.
3. Electrical connection: the positive is the red cable, the negative is the black cable.
4. Position the springs as shown in the figure to facilitate the entry of the product into the hole.
5. Insert the light body within the hole by turning it in the desired position.