

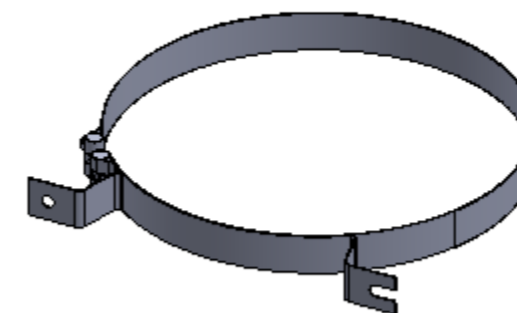
1

**SEA00041LA
SERVICE THERMOSTAT**



6

**SDF00025AA
GASKETS KIT**



10

**SGB00049AA
FIXING BRACKET KIT SLIM 15/20/25 L.**



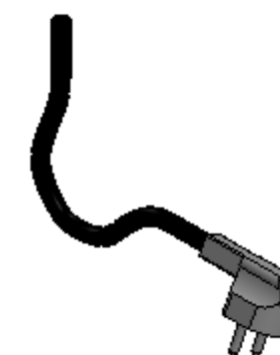
2

**SEA00042LA
SAFETY THERMOSTAT**



7

**SFD00023AA
LK 514 SAFETY VALVE 7.0 Kp/cm**



11

**SEB00096AA
POWER CABLE WITH EU PLUG**



3

**SDF00018AA
GASKET FOR FLANGE**



8

**SFD00011AA
MIXING VALVE LK550**

**SEB00073AA
POWER CABLE WITH UK PLUG**

**SEB00080AA
POWER CABLE WITH USA PLUG**



4

**SBE00045AA
FLANGE FOR ELEMENT**



9

**SBE00095AA
GREY PLASTIC COVER SLIM WATER HEATERS SLIM INOX 15-20-25L**



**SBE00047AA
GREY+WHITE PLASTIC COVER BASIC WATER HEATERS BASIC INOX 24-30-40-50-75L**



5

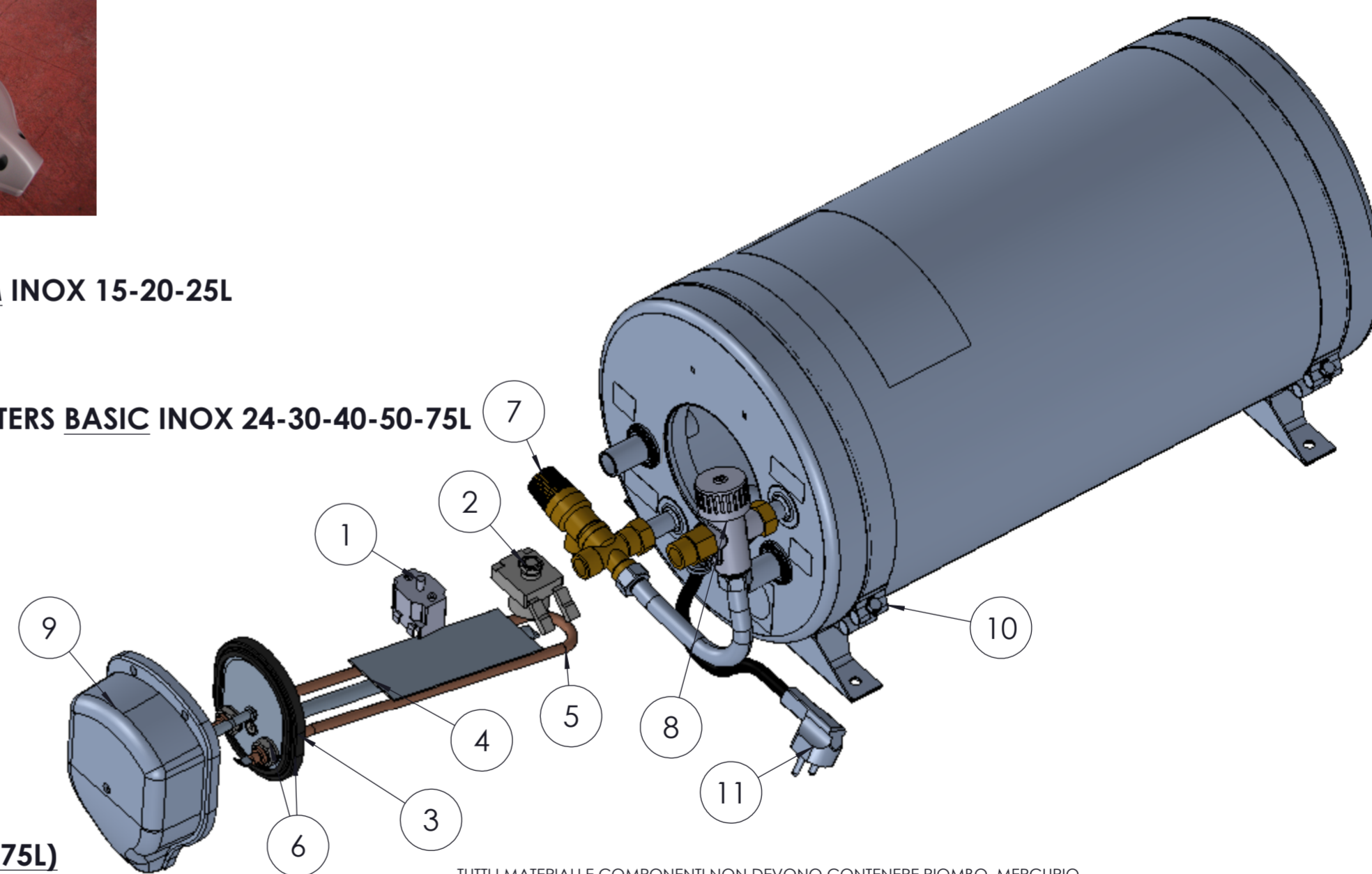
**SEE00019LA
HEATING ELEMENT 230V/750W WITH GASKET (STANDARD 230V)**

**SEE00014HA
HEATING ELEMENT 115V/750W WITH GASKET (STANDARD 115V)**

**SEE00015LA
HEATING ELEMENT 230V/1200W WITH GASKET (OPZ. ONLY FOR SLIM VERSION 20-25L - BASIC VERSION 40-50-75L)**

**SEE00023HA
HEATING ELEMENT 115V/1200W WITH GASKET (OPZ. ONLYFOR SLIM VERSION 20-25L - BASIC VERSION 40-50-75L)**

**SEE00016LA
HEATING ELEMENT 230V/2000W WITH GASKET (OPZ. ONLY FOR SLIM VERSION 20-25L - BASIC VERSION 50-75L)**



TUTTI I MATERIALI E COMPONENTI NON DEVONO CONTENERE PIOMBO, MERCURIO, CADMIO, CROMO ESAVALENTE, BIFENILI POLIBROMURATI (PBB) O ETER DI DIFENILE POLIBROMURATO (PBDE).
(Direttiva 2002/95/CE del Parlamento Europeo e del Consiglio del 23 gennaio 2003)

BASIC/ SLIM WATER HEATERS						
Pos.	DENOMINAZIONE	Q	Materiale	Stato/Unific.	Peso	Codice
Tolleranze generali		Caratteristiche speciali da P-PRO		Disegnato	Data	Scala
ISO 2768 - m		⚠ CRITICA ⊕ IMPORTANTE				
Via dei Ronchi, 11 - 47866 Sant'Agata Feltria (RN) Tel. +39 0541 848 030 - Fax +39 0541 848 563				CODICE		
A termini di legge ci riserviamo la proprietà di questo disegno con divieto di riproduzione senza la nostra autorizzazione						

N° Data Dis. MODIFICHE