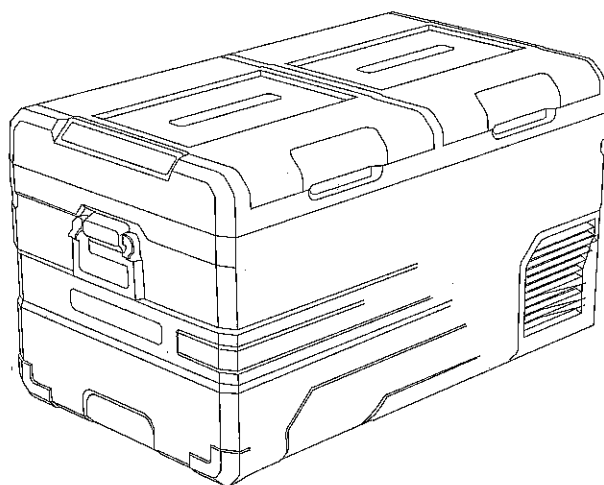


**BRUKER MANUAL Norsk/dansk**



**75L/95L**  
**Portabel Dual Zone**  
**Frys/Kjøøl**

## **FUNKSJONER**

- Dual Zone - Kjøleskap / fryser.
- Toveis åpning på lokk
- DC strømtilkobling
- AC ved bruk av adapter
- DC-kompressor m/høy effektivitet
- To modus (Maks og økonomi)
- Digital temperaturvisning med justerbar kontroll
- 3-trinns lavspent batteribeskyttelse
- USB-port for å lade USB-enheter

## **BOKS INNHOLD**

- 1 x bærbar kjøleskap / fryser med dobbel sone
- 1 x strømadapter
- 1 x 12 / 24V sigarett strømledning

## **SPESIFIKASJONER**

Inngangsspenning: 12 / 24VDC, (Bruk strømforsyningen 240VAC til 12VDC til strømforsyning)

Gj.snittlig strømforbruk: 60W

Strømforbruk: 0,3kw.h / 24hr

Nominell strøm for vekselstrøm (adapter): 1,5A - 0,7 A

Nominell strøm for DC: 6.0A (12V) /3.0A (24V)

Temperaturområde: -20 ° C til + 20 ° C

(med utvendig omgivelsestemperatur på 25 ° C)

kjølemiddel : R134a

Isolasjon: 100% CFC & HFC fri PU Skumisolerling

## **SIKKERHET**

- Installasjonen av likestrømskilde i en båt må håndteres av en kvalifisert elektriker
- Forsikre deg om å koble strøm til kontakten med korrekt spenning
- Ingen elektriske apparater skal brukes inne i produktet
- Produktet skal etter å ha blitt pakket ut og lagt på et flatt underlag, ligge i 6 timer før det slås på for første gang
- Produktet må være godt ventilert. Forsikre deg om at det er minimum 200 mm klaring bak og 100mm rundt sidene
- Produktet skal være i et godt ventilert rom, borte fra varmekilder. Forsøk å unngå direkte eksponering for sollys
- Hold produktet stabilt
- Når det er vann inne i tanken, må du ikke snu produktet opp og ned.
- Ikke legg metall i luftinntakets utløp, utløp eller spalte
- Ikke koble til strøm med unntak av 12 / 24VDC eller 240VAC til 12VDC strømadapter (inkludert)
- Ikke legg produktet i vann
- Produktet skal ikke repareres. Hvis det er noen problemer, vennligst ta kontakt med kjøpsstedet
- Slå av produktet før rengjøring for å unngå elektriske støt eller andre problemer
- Hold produktet borte fra våte eller steder

## **FUNKSJONER**

1. Koble til strøm
2. Trykk på ON for å slå av eller på
3. Den interne temperaturen vises i display, og kompressoren starter
4. SET: Trykk på knappen • for å gå inn i forskjellige modus, ECO (Energy Saving Mode), og MAX (Fast Cooling Mode), Fabrikkinnstillingen er Maks
5. Når strømmen er på og den doble temperatursonen er satt, trykk på "+" eller "-" -knappen for å gå inn i venstre sone-temperaturinnstilling, og trykk deretter på • -knappen for å endre temperatur eller venstre boktemperaturinnstilling- for å justere temperaturen.
6. Trykk lenge på "+" -knappen og • i 3 sekunder for å slå den venstre sonen av eller på, og trykk og hold knappene "-" og • i 3 sekunder for å slå høyre sone av eller på i 3 sekunder. Merk: Du kan ikke sette temp i begge sonene av **samtidig**.

Produktet har en tre-trinn batteribeskyttelsesfunksjon, som ikke bare garanterer normal drift av produktet, men også beskytter bilens/båtens batteri.

Når boksen er på, trykk lenge på «Stjerne» knappen (3 sekunder) og displayet blinker H  
Velg lavspenningsproduksjon

L (lav), M (medium) og H (høy) ved å klikke på SET-knappen. Fabrikkstandarden er satt til H (høy) -beskyttelse.

H bør stilles inn når produktet er koblet til bilstrøm, og M eller L bør stilles inn når det er koblet til et bærbart batteri eller annet sikkerhetsbatteri. På grunn av de forskjellige utgangsspenningene mellom kjøretøyene, kan batteriutstyret stilles fra H til M eller fra M til L hvis det er en spenningsbeskyttelseskode F1 vist på panelet.

## **VEDLIKEHOLD**

- Sørg for å kutte all inngangsstrøm før du rengjør apparatet.
- Rengjør apparatet inne og ute med en fuktig klut.
- Bruk aldri skureprodukter, vaskemidler eller såpe. Etter vask, skyll med rent vann og tørk forsiktig. Ikke la kjøleskapet være stengt, varm inne eller med mat inni eller lokket lukket.
- Rengjør aldri apparatet under rennende vann eller i oppvaskvann. Ikke bruk skuremidler eller harde gjenstander under rengjøring, da dette kan skade kjøleskapet.

## **PROBLEMLØSNING**

- Produktet fungerer ikke:
  - Kontroller at strømforsyningen fungerer
  - Kontroller om støpselet og kontakten er tilkoblet
  - Kontroller sikringen
  - Kontroller at strømbryteren på kontrollpanelet er på
  - Kompressor starter forsinkelsesbeskyttelse i 3 minutter etter at du har slått på
- Mat i produktet er frosset:
  - Temperaturen er satt for lavt
- Rennende vann lyd fra tanken til kompressor:
  - Kjølemedium «strømmer», dette er normalt
- Vanndråper rundt kabinettet eller døråpning:
  - Når fuktighet i luften treffer lavere temperatur, vil den naturlig bli kondensert.  
Tørk bort med et håndkle eller en myk klut
- Kode F1 vises:
  - Lavspenningsbeskyttelse, som kan løses ved å stille inn batteribeskyttelsesknappen fra H til M eller fra M til L
- Kode F2 vises:
  - Vifte mot overbelastning. Slå av produktet og start det på nytt etter 30 minutter. Hvis koden vises igjen, kan du kontakte kjøpsstedet
- Kode F3 vises:
  - Kompressor startbeskyttelse. Slå av produktet og start det på nytt etter 30 minutter. Hvis koden vises igjen, kan du kontakte kjøpsstedet
- Kode F4 vises:
  - Kompressor er overbelastet eller har lav hastighet. Slå av produktet og start det på nytt etter 30 minutter. Hvis koden vises igjen, kan du kontakte kjøpsstedet
- Kode F5 vises:
  - Beskyttelse mot høy temperatur. Flytt produktet til et ventilert område og slå av det i 30 minutter og start det på nytt. Hvis koden vises igjen, kan du kontakte kjøpsstedet
- Kode F6 vises:
  - Ingen parameter oppdages av kontrollenhet. Start produktet på nytt. Hvis koden vises igjen, kan du kontakte kjøpsstedet

- Kode F7 / F8 vises:

- Feil på temperatursensor. Kontroller sensorterminalen

Garantien for dette produktet bortfaller ved:

- Forsettlig skade
- Skader eller funksjonsfeil forårsaket av feil bruk og som ikke følger denne bruksanvisningen
- Produktet har vært skrudd på/demontert

**IMPORTØR:**

FLAK AS

[flak@flak.no](mailto:flak@flak.no)

[www.flak.no](http://www.flak.no)